




Auslauf 176 x 235 x 35 mm - Platin gebürstet

ERSATZTEILE

90 28 22 267 00



	Platin gebürstet	90 28 22 267 00-06
	Chrom	90 28 22 267 00-00
	Chrom gebürstet	90 28 22 267 00-93



Auslauf 176 x 235 x 35 mm - Platin gebürstet

ERSATZTEILE

90 28 22 267 00



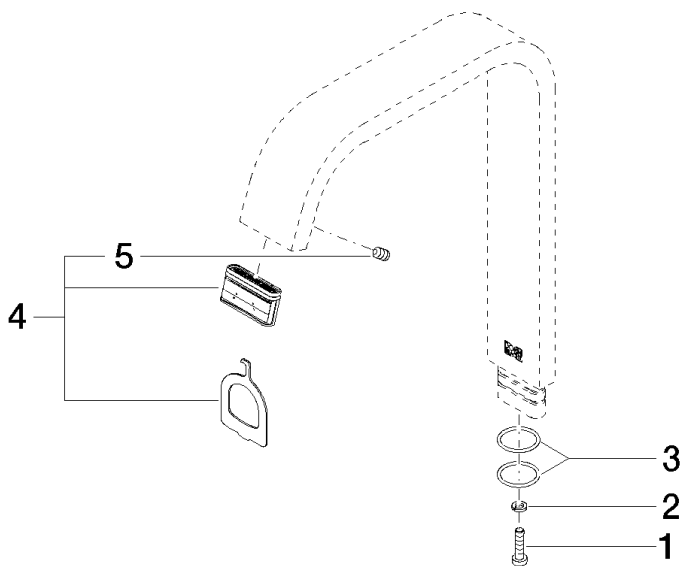
Auslauf 176 x 235 x 35 mm - Platin gebürstet

ERSATZTEILE

90 28 22 267 00

90 28 22 267 00

Ersatzteile für die
anderen
Oberflächenvarianten
finden Sie hier:
Chrom



Ersatzteilstückliste

Nr.	Artikelnummer	Benennung	Verbaumenge	Lieferzeit
1	09 30 30 069 90	Befestigung Zylinderschraube mit Innensechskant niedriger Kopf M4 x 16 mm -	1,00	2
3	09 14 10 096 90	O-Ring EPDM 70 17,0 x 1,5 mm -	2,00	2
5	09 31 11 064 90	Befestigung Gewindestift mit Innensechskant mit Kegelkuppe M3 x 4 mm -	1,00	2
4	90 29 03 045 00 90	Luftsprudlereinsatz ohne Begrenzung 32 x 8 mm -	1,00	2
2	90 30 11 029 00 90	Anschluss Federring Ø 4 -	1,00	2