

90 28 22 316 01 Produktversion bis 30.09.2020



	Chrom	90 28 22 316 01-00
	Platin gebürstet	90 28 22 316 01-06
	Dark Chrome	90 28 22 316 01-19
	Light Gold (PVD)	90 28 22 316 01-26
	Light Gold gebürstet (PVD)	90 28 22 316 01-27
	Schwarz matt	90 28 22 316 01-33
	Dark Brass gebürstet (PVD)	90 28 22 316 01-39
	Bronze gebürstet (PVD)	90 28 22 316 01-42
	Champagne gebürstet (22kt Gold)	90 28 22 316 01-46
	Champagne (22kt Gold)	90 28 22 316 01-47
	Chrom gebürstet	90 28 22 316 01-93
	Dark Platinum gebürstet	90 28 22 316 01-99



Auslauf 220 mm, 25,2 l/min. - Chrom

ERSATZTEILE

90 28 22 316 01 Produktversion bis 30.09.2020



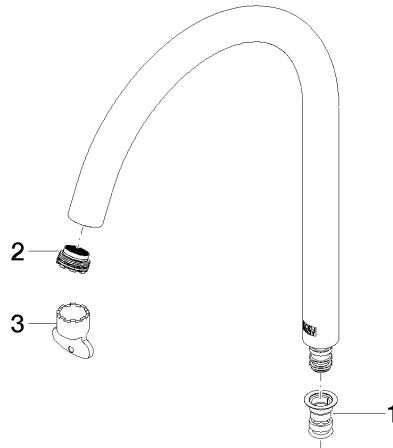
Auslauf 220 mm, 25,2 l/min. - Chrom

ERSATZTEILE

90 28 22 316 01 Produktversion bis 30.09.2020

90 28 22 316 01 Produktversion bis 30.09.2020

Ersatzteile für die
anderen
Oberflächenvarianten
finden Sie hier: Platin
gebürstet



Ersatzteilstückliste

Nr.	Artikelnummer	Benennung	Verbaumenge	Lieferzeit
2	09 29 03 055 90	Luftsprudlereinsatz M21,5x1 25,2 l/min. -	1,00	60
1	90 28 10 169 02 90	Dichtungssatz für Flexauslauf Ø 25 x 50 mm -	1,00	2
3	04 30 09 024 00 90	Montageschlüssel für Luftsprudler Cache JR -	1,00	2