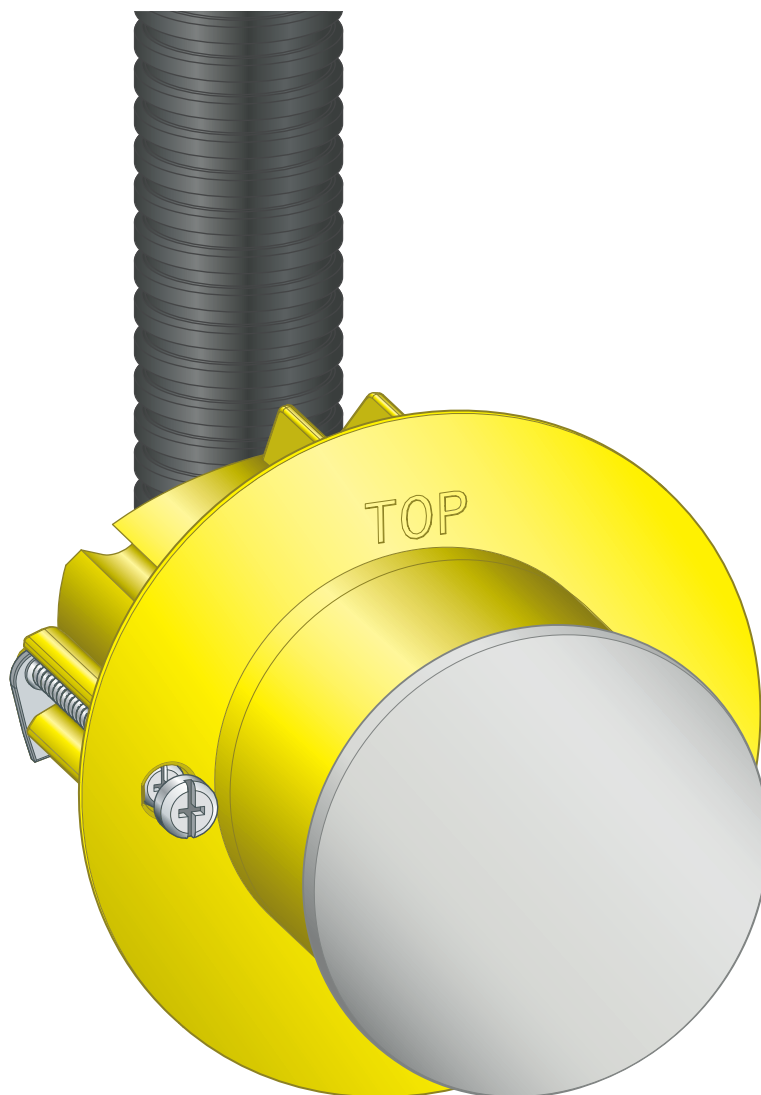


Gebrauchsanleitung

Rohbausatz für Bedienelement



für Duscheinheit elektronisch, geeignet für AquaVip-Bedienelement Modell 9120.4, Bedienelement Dusche Modell 9121.4

Modell
9121.1

Baujahr (ab)
03/2023

viega

Inhaltsverzeichnis

1	Über diese Gebrauchsanleitung	3
	1.1 Zielgruppen	3
	1.2 Kennzeichnung von Hinweisen	4
2	Produktinformation	5
	2.1 Bestimmungsgemäße Verwendung	5
	2.1.1 Einsatzbereiche	5
	2.2 Produktbeschreibung	5
	2.2.1 Übersicht	5
3	Handhabung	6
	3.1 Transport und Lagerung	6
	3.2 Montage	7
	3.2.1 Montage	7
	3.3 Entsorgung	14

1 Über diese Gebrauchsanleitung

Für dieses Dokument bestehen Schutzrechte, weitere Informationen erhalten Sie unter viega.de/rechtshinweise.

1.1 Zielgruppen

Die Informationen in dieser Anleitung richten sich an folgende Personengruppen:

- Heizungs- und Sanitärfachkräfte bzw. unterwiesenes Fachpersonal
- Trockenbauer

Für Personen, die nicht über die o. a. Ausbildung bzw. Qualifikation verfügen, sind Montage, Installation und gegebenenfalls Wartung dieses Produkts unzulässig. Diese Einschränkung gilt nicht für mögliche Hinweise zur Bedienung.

Der Einbau von Viega Produkten muss unter Einhaltung der allgemein anerkannten Regeln der Technik und der Viega Gebrauchsanleitungen erfolgen.

1.2 Kennzeichnung von Hinweisen

Warn- und Hinweistexte sind vom übrigen Text abgesetzt und durch entsprechende Piktogramme besonders gekennzeichnet.



GEFAHR!

Warnt vor möglichen lebensgefährlichen Verletzungen.



WARNUNG!

Warnt vor möglichen schweren Verletzungen.



VORSICHT!

Warnt vor möglichen Verletzungen.



HINWEIS!

Warnt vor möglichen Sachschäden.



Zusätzliche Hinweise und Tipps.

2 Produktinformation

2.1 Bestimmungsgemäße Verwendung

2.1.1 Einsatzbereiche

Das Produkt dient zum Einbau des Bedienelement Dusche (Modell 9121.4) und des AquaVip-Bedienelement für Duscheinheit elektronisch (Modell 9120.4) in Nass- und Trockenbau.

2.2 Produktbeschreibung

2.2.1 Übersicht

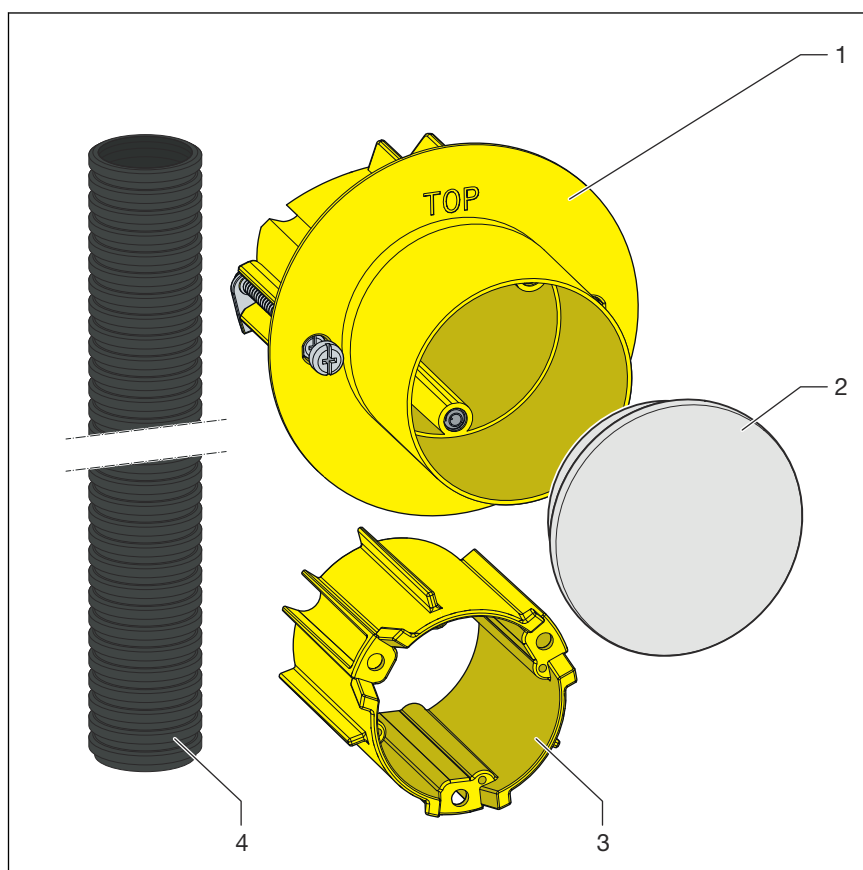


Abb. 1: Lieferumfang Rohbauset

- 1 Unterputzdose
- 2 Baustopfen
- 3 Adapter
- 4 Leerrohr

3 Handhabung

3.1 Transport und Lagerung

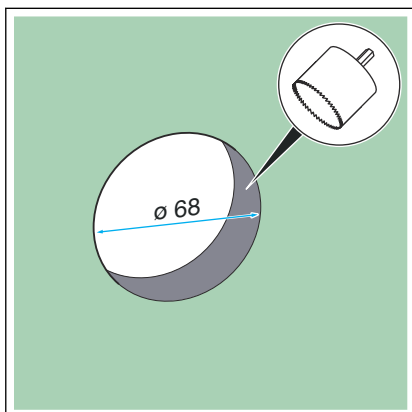
Bei Transport und Lagerung beachten:

- Harte Schläge und Erschütterungen vermeiden.
- Bauteile trocken und sauber lagern.
- Bauteile erst unmittelbar vor der Verwendung aus der Verpackung nehmen.

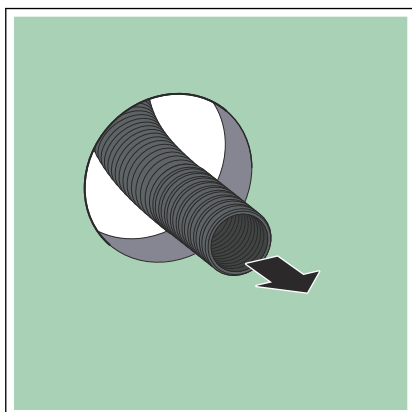
3.2 Montage

3.2.1 Montage

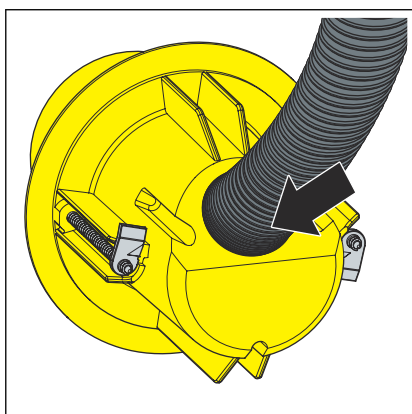
Unterputzdose im Trockenbau montieren



- Mithilfe einer Lochsäge (ø68 mm) ein Loch an den vorgesehenen Einbauort des Bedienelements sägen.

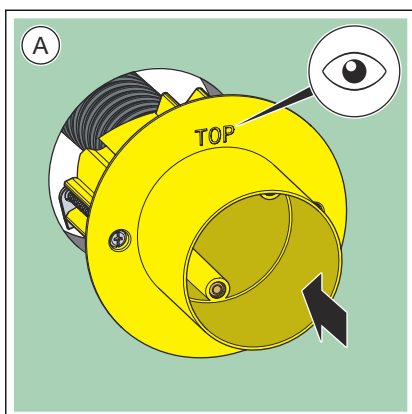


- Das Leerrohr durch das Loch führen.

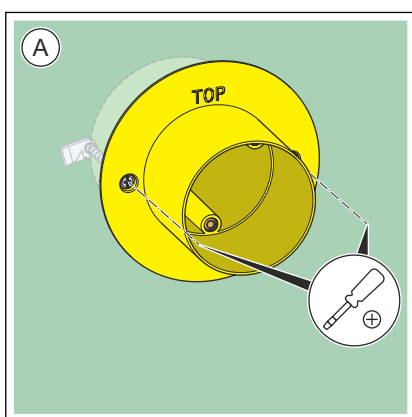


- Das Leerrohr in die Unterputzdose einsetzen.

HINWEIS! Das Leerrohr nicht knicken.



► Die Unterputzdose mit dem Ausgang nach oben in Richtung Dusch-einheit einsetzen. Kennzeichnung TOP beachten.



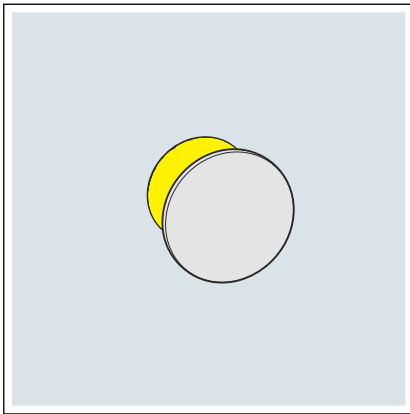
► Die Unterputzdose anschrauben.



► Die Abdichtungsmanschette aufschieben und in die Verbundabdich-tung einarbeiten.

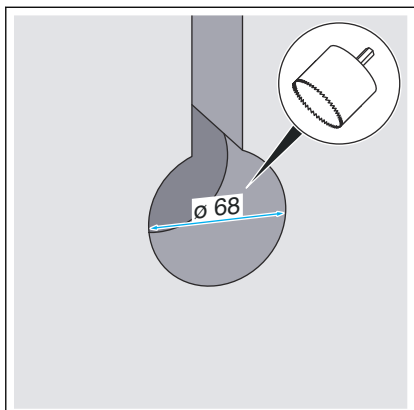


► Den Baustopfen einsetzen.

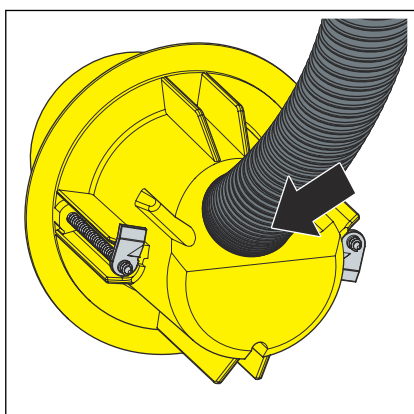


► Die Unterputzdose einfliesen.

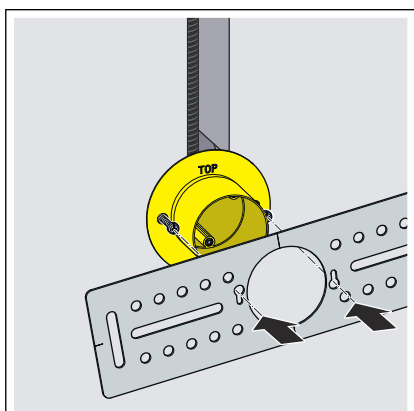
Unterputzdose im Nassbau montieren



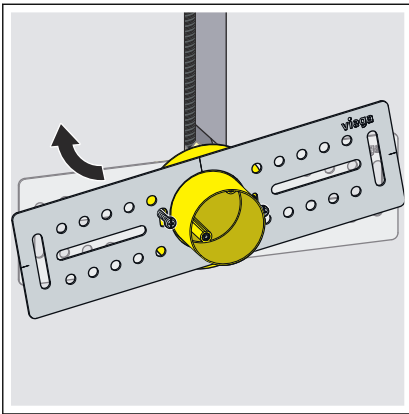
- Mithilfe einer Lochsäge oder eines Fräskopfs (ø 68 mm) ein Loch an den vorgesehenen Einbauort des Bedienelements sägen.
- Den Schlitz für das Leerrohr stemmen.



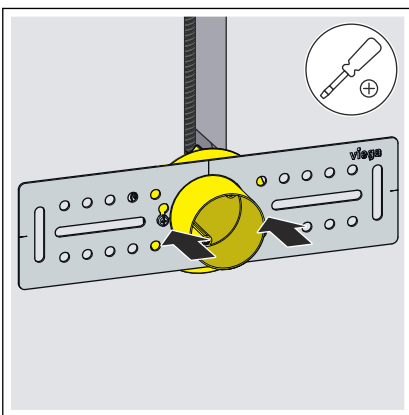
- Das Leerrohr in die Unterputzdose einsetzen.
- HINWEIS! Das Leerrohr nicht knicken.**



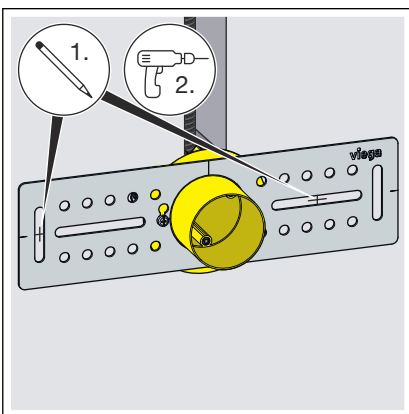
- Die Unterputzdose mit dem Ausgang nach oben in Richtung Dusch-einheit einsetzen.
Kennzeichnung TOP beachten.
- Sicherstellen, dass die Unterputzdose bündig auf der Wand aufliegt.
- Die Montagehilfe (optional) auf die Schrauben aufsetzen.



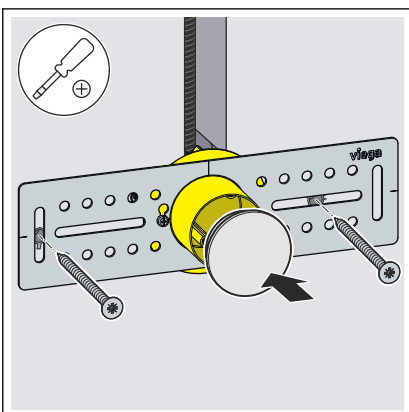
- Die Montagehilfe gerade ausrichten.



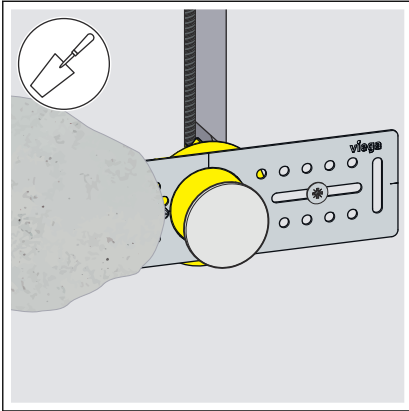
- Die Schrauben festziehen.
- Sicherstellen, dass die Montagehilfe von den Schrauben gehalten wird.



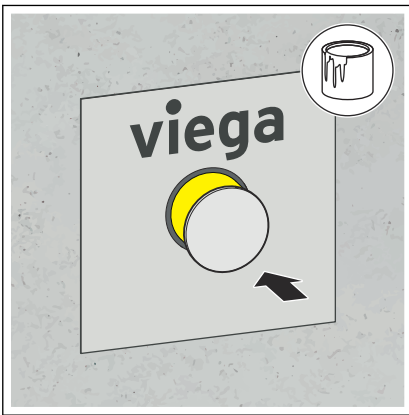
- Die Bohrlöcher anzeichnen.
- Die Löcher (Ø 6 mm) bohren.



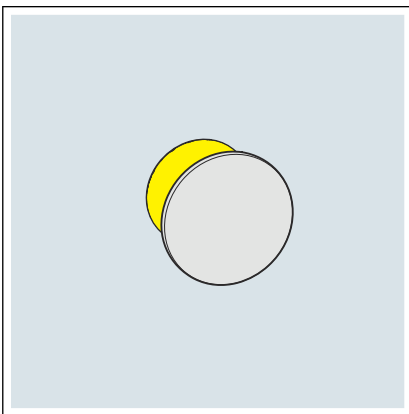
- Die Unterputzdose an die Wand schrauben.
- Den Baustopfen einsetzen.



► Die Unterputzdose vermörteln.

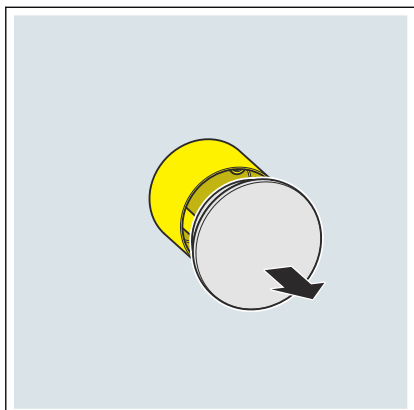


► Die Abdichtungsmanschette anbringen.

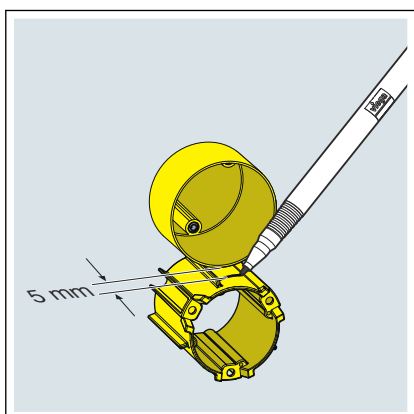


► Die Unterputzdose einfliesen.

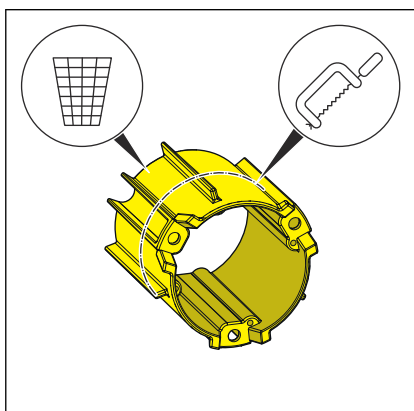
Adapter montieren



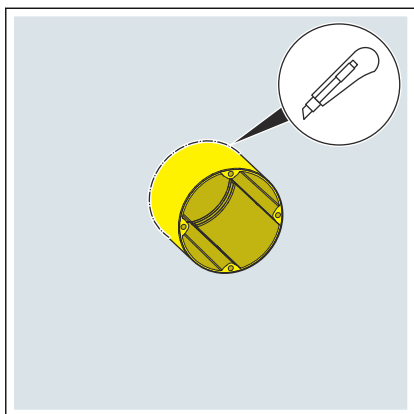
- Den Baustopfen entfernen.



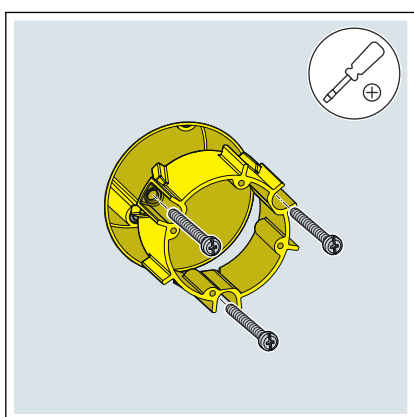
- Den Adapter an der Unterputzdose anlegen. Ausrichtung beachten, siehe Abbildung.
- Den Überstand der Unterputzdose mit einem zusätzlichen Abstand von 5 mm am Adapter anzeichnen.



- Den Adapter an der angezeichneten Stelle kürzen.



► Die Unterputzdose flächenbündig abschneiden.



► Den Adapter in die Unterputzdose einsetzen und festschrauben.

3.3 Entsorgung

Produkt und Verpackung in die jeweiligen Materialgruppen (z. B. Papier, Metalle, Kunststoffe oder Nichteisenmetalle) trennen und gemäß der national gültigen Gesetzgebung entsorgen.



Viega GmbH & Co. KG
service-technik@viega.de
viega.de

DE • 2023-08 • VPN230305

