

## desaliQ Inline-Regelmodul

### Verwendungszweck

Das desaliQ Inline-Regelmodul ist für den mobilen als auch temporären stationären Einsatz in Heizkreisläufen konzipiert.

Das desaliQ Inline-Regelmodul ist zur Aufbereitung und Befüllung von Heizwasser während des laufenden Betriebs bestimmt.

Das desaliQ Inline-Regelmodul wird für den Zeitraum der Aufbereitung im Bypass in den Kreislauf eingebunden.

Das desaliQ Inline-Regelmodul ist **nicht** zur Aufbereitung von Rohwasser, das als Trinkwasser verwendet werden soll, einsetzbar.

### Arbeitsweise

Die Funktion des desaliQ Inline-Regelmoduls basiert auf den bewährten Verfahren Filtration und Enthärtung oder Entsalzung.

Das desaliQ Inline-Regelmodul arbeitet mit folgenden automatisch überwachten Betriebsmodi:

- Aufbereiten
  - Filtern
  - Entsalzen
  - Enthärten
- Befüllen
  - Entsalzen
  - Enthärten

Das desaliQ Inline-Regelmodul misst die Leitfähigkeit (LF), die Temperatur und den Durchfluss.

Die verbleibende Patronenkapazität wird beim Enthärten errechnet.

### Filtern

In Verbindung mit dem desaliQ Inline-Filtermodul werden ungelöste Verunreinigungen wie Rost- oder Schmutzpartikel aus dem Heizwasser filtriert.

### Entsalzen

In Verbindung mit dem desaliQ Beutelharz wird das Heizwasser vollentsalzt.

### Enthärten

In Verbindung mit einer desaliQ Enthärtungspatrone wird das Heizwasser nach dem Ionenaustauschverfahren enthärtet.

### Aufbau

- Edelstahl-Konsole mit Tragegriff
- Pumpenstrecke mit Umwälzpumpe und Kombiblock für Temperatur- und LF-Messung
- Sensorstrecke mit Turbinenwasserzähler (TWZ) und LF-Messung
- Steuerungselektronik mit Tasten-Bedienfeld in Konsole integriert
- Netzkabel, 3 m lang, mit Schuko-Stecker
- Alle Komponenten sind für die Verwendung in Heizwasser mit einer maximalen Temperatur von 80 °C optimiert

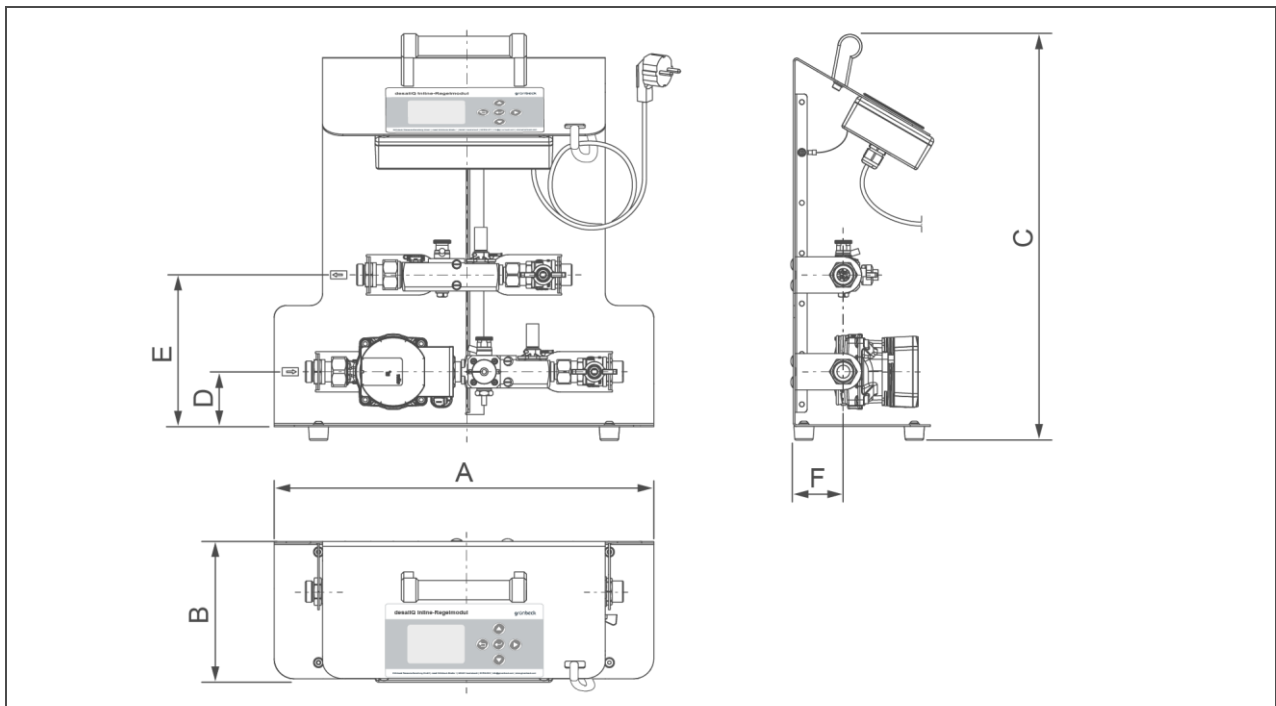
### Lieferumfang

- desaliQ Inline-Regelmodul anschlussfertig
- Dichtungssatz
- Betriebsanleitung

Ausführung Schweiz, Dänemark und Uruguay:

- Gerät mit länderspezifischem Netzstecker

## Technische Daten



Maße und Gewichte		
A Breite	mm	470
B Tiefe	mm	170
C Höhe	mm	490
D Anschlusshöhe Pumpenstrecke	mm	85
E Anschlusshöhe Sensorstrecke	mm	205
F Anschlusstiefe Pumpen- und Sensorstrecke	mm	62
Gewicht ca.	kg	9,3

Anschlussdaten		
Anschlussnennweite Zu- und Ablauf		DN 20 (¾" AG)
Netzanschluss	V/Hz	230/50 – 60
Bemessungsleistung (Betrieb)	W	70

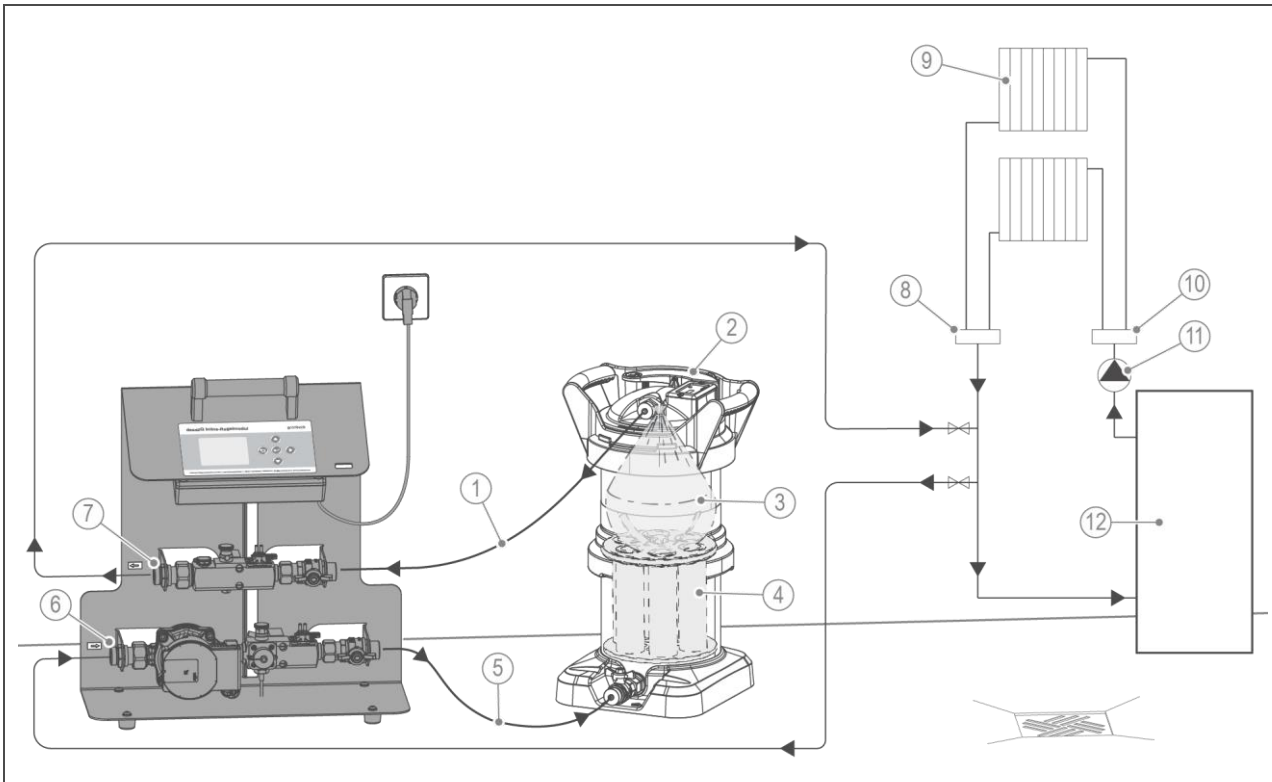
  

Leistungsdaten		
Nenndruck	PN	6
Betriebsdruck (Kreislauf)	bar	1,5 – 4
Durchfluss bei $\Delta p$ 1 bar (in Kombination mit desaliQ:MB9)	l/h	720
Nenndurchfluss (in Kombination mit desaliQ:MB9)	m <sup>3</sup> /h	0,9

Allgemeine Daten		
Wassertemperatur	°C	5 – 80
Umgebungstemperatur	°C	5 – 40
<b>Bestell-Nr.</b>		<b>707000030000</b>
<b>Bestell-Nr. Ausführung Schweiz (CH)</b>		<b>707000036700</b>
<b>Bestell-Nr. Ausführung Dänemark (DK)</b>		<b>707000036800</b>
<b>Bestell-Nr. Ausführung Uruguay (UY)</b>		<b>707000038200</b>

## Einbaubeispiel



Pos.	Bezeichnung	Pos.	Bezeichnung
1	Ausgang von desaliQ:MB9 (gefiltertes Heizwasser)	2	Mischbettpatrone desaliQ:MB9
3	desaliQ:Beutelharz	4	desaliQ Inline-Filtermodul
5	Eingang zu desaliQ:MB9 (Heizwasser)	6	Anschluss vom Heizkreislauf (Pumpenstrecke)
7	Anschluss zum Heizkreislauf (Sensorstrecke)	8	Rücklauf Heizkreislauf
9	Verbraucher	10	Vorlauf Heizkreislauf
11	Umwälzpumpe	12	Kessel

## Einbauvorbereitungen

Örtliche Installationsvorschriften, allgemeine Richtlinien und technische Daten sind zu beachten.

Der Aufstellort muss frostsicher sein und den Schutz des Produkts vor direkter Sonneneinstrahlung, Chemikalien, Farbstoffen, Lösungsmitteln und deren Dämpfen gewährleisten.

Für den elektrischen Anschluss ist eine Schuko-Steckdose erforderlich.

Im Aufstellraum muss ein Bodenablauf vorhanden sein. Ist dies nicht der Fall, muss eine entsprechende Sicherheitseinrichtung installiert werden.

Für Ausführung Schweiz, Dänemark und Uruguay ist eine länderspezifische Steckdose erforderlich.

## Zubehör

**desaliQ Inline-Filtermodul**  
Bestell-Nr. 70700010000

**Mischbettpatrone desaliQ:MB9**  
Bestell-Nr. 707 455

**Enthärtungspatrone decaliQ:BA12 VARIO mini**  
Bestell-Nr. 707 765

**Enthärtungspatrone decaliQ:BA16 VARIO mini**  
Bestell-Nr. 707 785

**Schlauch-Set DN 20 gerade/gerade**  
Bestell-Nr. 707 840

**Schlauch-Set DN 20 gerade/90°**  
Bestell-Nr. 707 845

## Kontakt

Grünbeck Wasseraufbereitung GmbH  
Josef-Grünbeck-Straße 1  
89420 Höchstädt a. d. Donau  
DEUTSCHLAND

+49 9074 41-0

+49 9074 41-100

info@gruenbeck.de  
www.gruenbeck.de

