

UV-Desinfektionsanlage violiq:UV33i/80i/120i

Verwendungszweck

Die UV-Desinfektionsanlagen violiQ:UVi sind zur Desinfektion von Prozess- und Schwimmbeckenwasser bestimmt. Diese dürfen nicht zum Betrieb im Trinkwasserbereich verwendet werden.

Die UV-Desinfektionsanlagen violiQ:UVi werden nach Wasseraufbereitungsanlagen installiert und sind ausschließlich zur Verwendung im industriellen und gewerblichen Bereich bestimmt.

Die notwendige Raumbestrahlung zur Abtötung von Bakterien und Viren beträgt mind. 400 J/m². Mit dieser Raumbestrahlung wird eine Reduktionsrate von 99,99 % erreicht.

Einsatzgrenzen

Die UV-Desinfektionsanlagen violiQ:UVi sind auf den Wasserbedarf und die Wasserqualität abgestimmt und sind bis zu einem SSK₂₅₄ von 6,5 m⁻¹ geeignet. Keinesfalls darf der maximale Durchfluss überschritten werden (siehe Diagramm mit Durchflüssen in Abhängigkeit vom SSK_{254nm}).

Voraussetzung für eine sichere Desinfektion des Wassers ist ein weitgehend trübstoffreies und mikrobiologisch nur gering belastetes Wasser.

Wasser mit Eintrübungen und Fäkalindikatorkeimen erfordern eine Aufbereitung zur Partikelabscheidung.

Arbeitsweise

UV-Desinfektionsanlagen arbeiten mit UV-Bestrahlung mit einer Wellenlänge von 254 nm. Diese Strahlung wird von den Nukleinsäuren im Erbmateriale der Mikroorganismen absorbiert. Dadurch wird das Erbgut (DNA bzw. RNA) geschädigt und die Mikroorganismen an der Vermehrung gehindert.

Das zu desinfizierende Wasser strömt axial in die UV-Desinfektionsanlage ein und wird um den UV-Strahler verteilt.

Die Steuereinheit der UV-Desinfektionsanlage violiQ:UVi überwacht die Funktion des UV-Strahlers. Störungen werden über einen Störmeldekontakt ausgegeben.

Aufbau

- Kompakte Bauweise aus UV-beständigen Materialien für den Einsatz im Permeat oder Diluat
- Steuereinheit mit Betriebsstundenzähler, EIN/AUS-Schalter und LED-Betriebsanzeige
- In Steuerung integriertes Vorschaltgerät für UV-Strahler
- Spülhähne zum Anschließen eines Spülsets zur regelmäßigen Reinigung der UV-Desinfektionsanlage
- Anschlussmöglichkeit für optionale Temperaturspülung

Lieferumfang

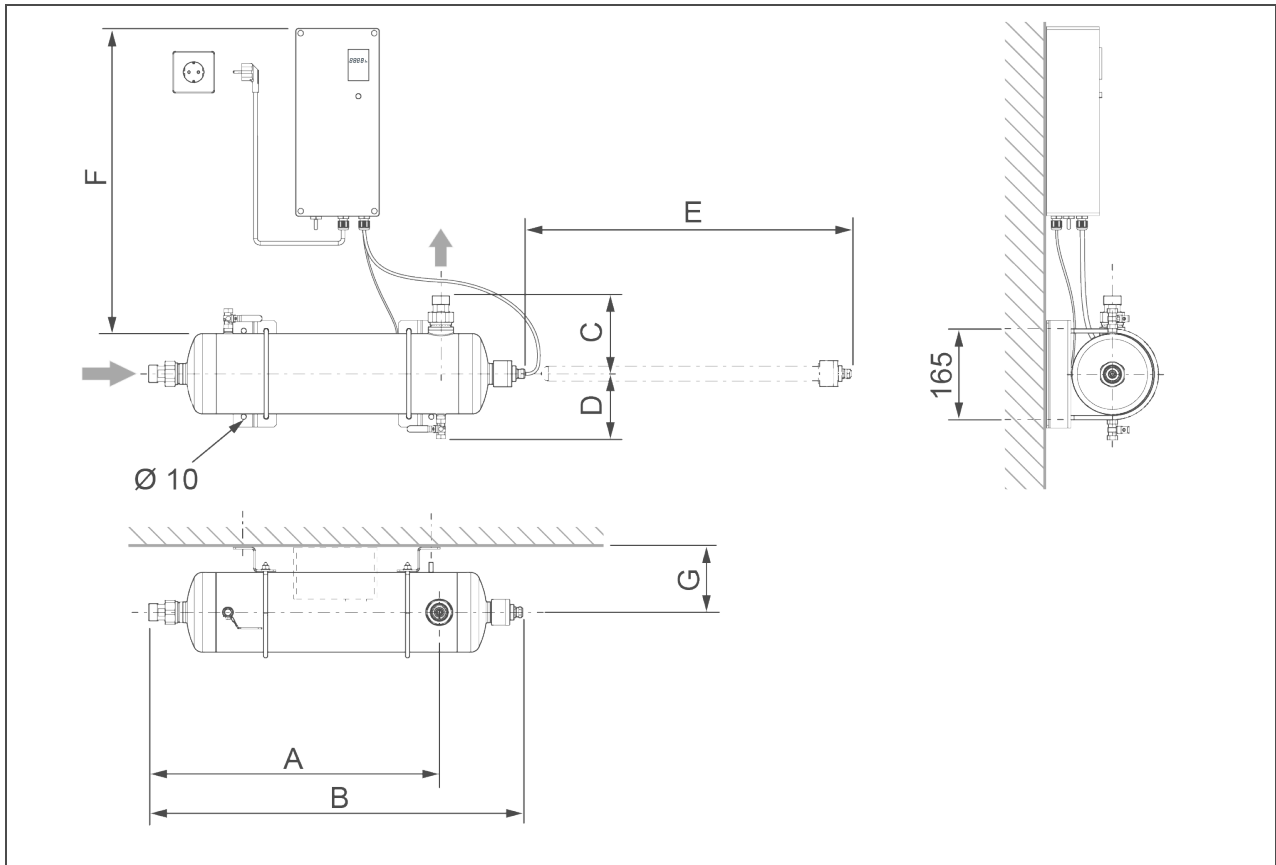
- UV-Desinfektionsanlage violiQ:UVi inkl. Anschlusstechnik und Steuerung
- Betriebsanleitung

Optional benötigt:

- Halterung für Wandmontage
- Bodengestell

Technische Daten I

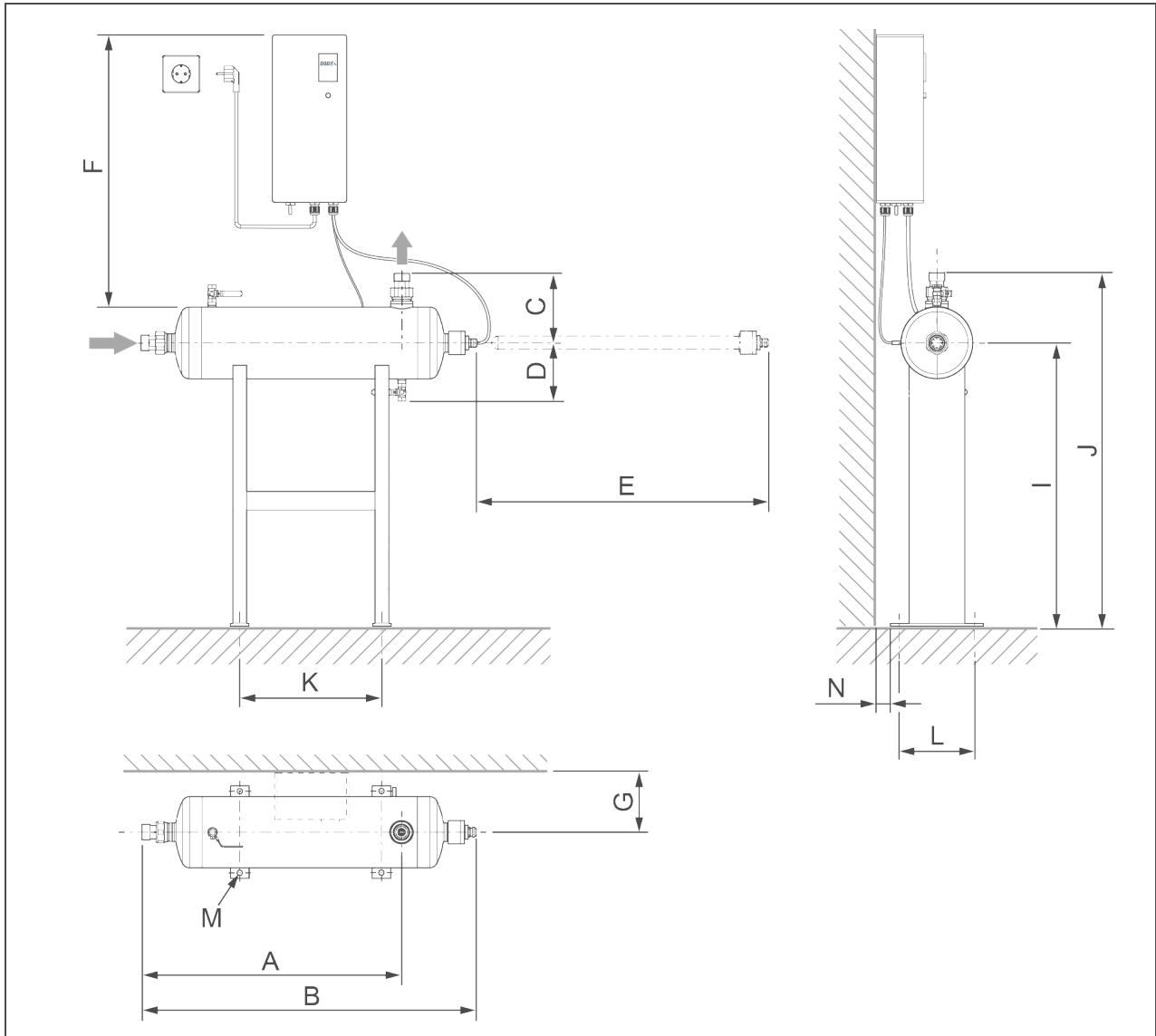
Einbau als Wandbefestigung



Maße und Gewichte			violIQ:UV33i	violIQ:UV80i	violIQ:UV120i
A	Einbaulänge mit Verschraubung	mm	560	960	1212
B	Gesamtlänge mit Verschraubung	mm	795	1185	1430
C	Bauhöhe über Mitte Anschluss mit Verschraubung	mm	149	168	168
D	Bauhöhe unter Mitte Anschluss	mm		130	
E	Freiraum rechts von der Anlage für Strahlerwechsel	mm	560	950	1200
F	Freiraum über der Anlage	mm		≥ 580	
G	Wandabstand Mitte Anschluss	mm		≥ 125	
Leergewicht		kg	12	19	21
Volumen		l	10	16	21

Technische Daten II

Einbau mit Bodengestell

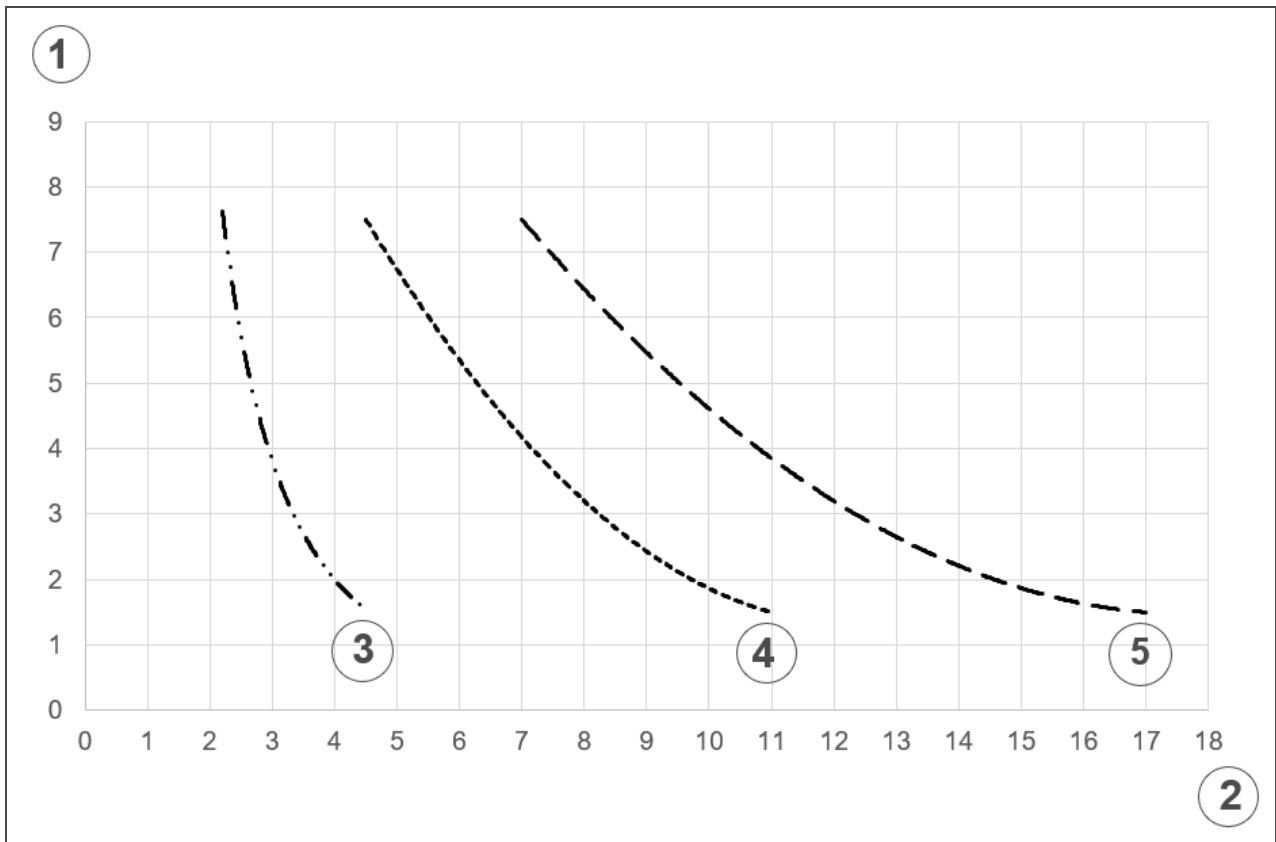


Maße für Bodengestell (Zubehör)			violIQ:UV33i	violIQ:UV80i	violIQ:UV120i
I	Bauhöhe Mitte Anlage mit Bodengestell	mm		610	
J	Bauhöhe mit Verschraubung mit Bodengestell	mm		791	
K	Lochabstand zur Befestigung Bodengestell, Breite	mm	306	550	800
L	Lochabstand zur Befestigung Bodengestell, Tiefe	mm		180	
M	Bohrungsdurchmesser am Bodengestell	mm		Ø 12	
N	Wandabstand Bodengestell	mm		≥ 30	

Technische Daten III

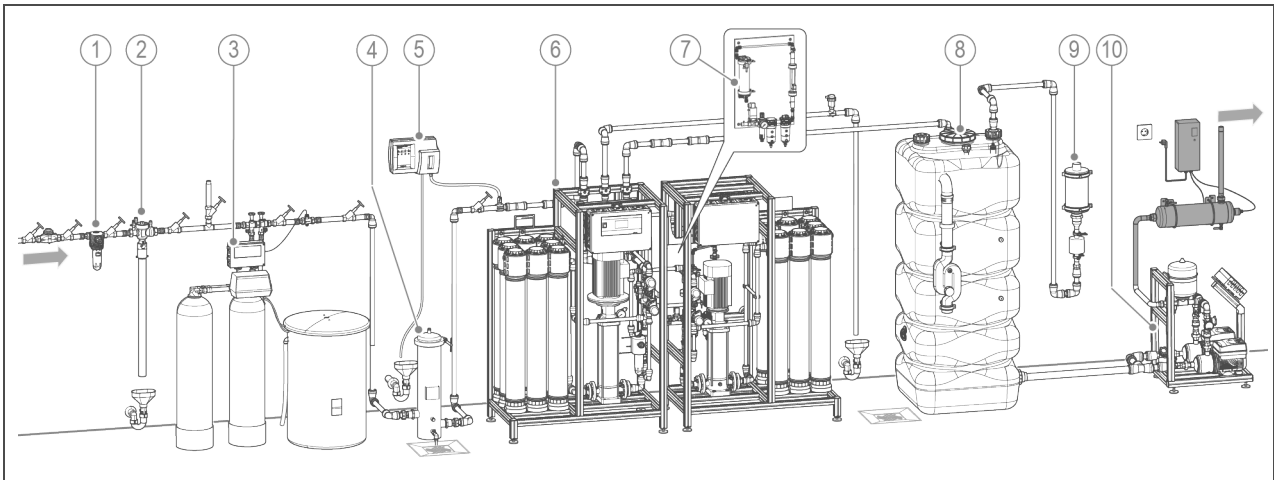
Anschlussdaten			violIQ:UV33i	violIQ:UV80i	violIQ:UV120i
Anschlussnennweite			DN 25 (1")	DN 40 (1½")	DN 50 (2")
Kanalanschluss			≥ DN 50		
Einbaulage			horizontal, Auslauf oben, selbstentlüftend		
Bemessungsspannungsbereich	V~		230 (-15/+10 %)		
Bemessungsfrequenz	Hz		50		
Bemessungsaufnahme	W		75	145	215
Schutzklasse			⊕		
Leistungsdaten			violIQ:UV33i	violIQ:UV80i	violIQ:UV120i
Nenndruck			PN 10		
Arbeitsbereich (Betriebsdruck)	bar		2 – 10		
SSK ₂₅₄	m ⁻¹		siehe Durchflussdiagramm		
Nenndurchfluss (bei Raumbestrahlung 400 J/m ² und SSK ₂₅₄ von 3,2 m ⁻¹)	m ³ /h		≤ 3,3	≤ 8,0	≤ 12,0
Durchfluss max.	m ³ /h		siehe Durchflussdiagramm		
Druckverlust bei Nenndurchfluss	bar		< 0,2		
Baugruppen			violIQ:UV33i	violIQ:UV80i	violIQ:UV120i
Druckrohr (Bestrahlungskammer)	Material		W 1.4404		
Quarzschutzrohr	Länge	mm	560	950	1200
	Ø	mm	28	28	28
UV-Strahler	elektrische Leistung	W	65	125	205
	max. Nutzdauer	h	16.000		
2 Kugelhähne	Nennweite		DN 8 (R ¼")		
	Material		W 1.4301		
Steuerung			violIQ:UVi		
Gehäuse	H x B x T°	mm	360 x 160 x 99		
	Material		Aluminium		
Kabelverbindungen	Netzkabel	mm	2000		
	UV-Strahlerkabel	mm	1650		
	Erdungskabel UV-Reaktor	mm	1500		
Anzeigen			Betriebsstunden, LED-Betriebsanzeige		
Ausgänge			Potentialfreier Relaiskontakt (24 V-230 V AC, 50–500 mA / 5 V-24 V DC, 50–500 mA)		
Allgemeine Daten			violIQ:UV33i	violIQ:UV80i	violIQ:UV120i
Wassertemperatur	°C		5 – 70		
Umgebungstemperatur	°C		5 – 40		
Luftfeuchtigkeit (nicht kondensierend)	%		≤ 70		
Bestell-Nr.			523210000000	523220000000	523230000000

Durchflüsse in Abhängigkeit von SSK_{254nm}



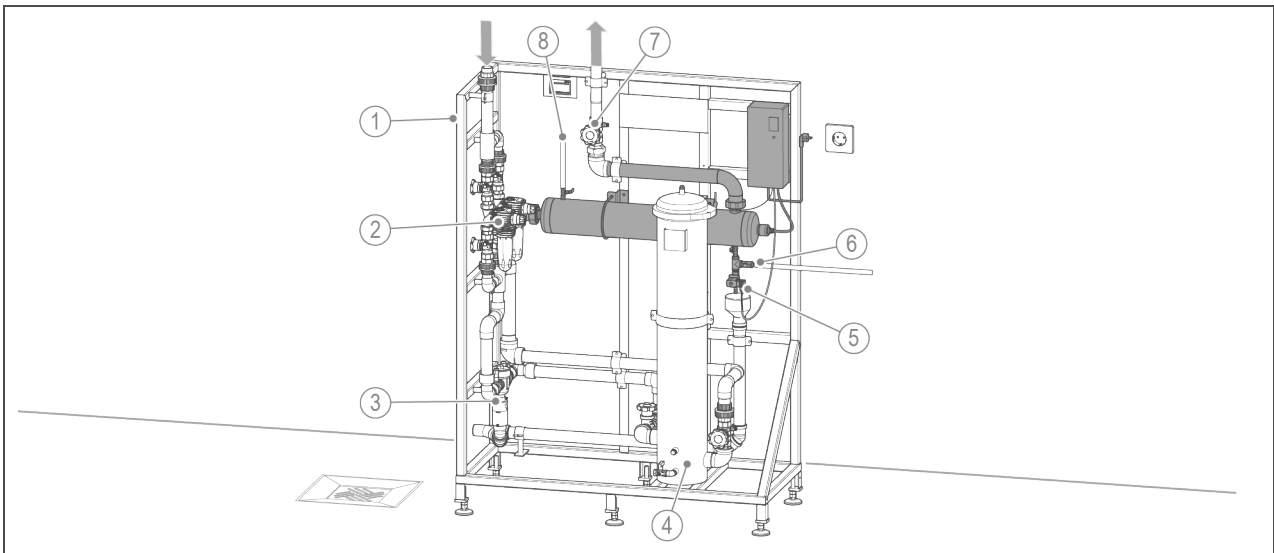
Pos.	Bezeichnung	Pos.	Bezeichnung
1	spektraler Schwächungskoeffizient SSK_{254nm} in 1/m	2	Durchfluss in m³/h
3	violIQ:UV33i		
4	violIQ:UV80i		
5	violIQ:UV120i		

Einbaubeispiel Aufbereitungsstrecke



Pos.	Bezeichnung	Pos.	Bezeichnung
1	Trinkwasserfilter	2	Systemtrenner
3	Enthärtungsanlage	4	Aktivkohlefilter AKF
5	Wasseranalysenautomat	6	Umkehrosmoseanlage
7	GENO-Membranentgasungssystem	8	Reinwasser-Basisbehälter GT-X mit Pegelmesssonde
9	Kombination CO ₂ -Falle mit Sterilluftfilter	10	Druckerhöhungsanlage

Einbaubeispiel auf Rahmenmodulsystem



Pos.	Bezeichnung	Pos.	Bezeichnung
1	Rahmenmodulsystem GENO-UV Skid	2	Trinkwasserfilter
3	Systemtrenner	4	Aktivkohlefilter AKF
5	Magnetventil zur Temperaturspülung (optionales Zubehör)	6	Spülanschluss Zulauf
7	Absperrventil Ablauf	8	Spülanschluss Ablauf

Einbauvorbedingungen

Vor Einbau ist unbedingt eine Wasseranalyse erforderlich.

Örtliche Installationsvorschriften, allgemeine Richtlinien und technische Daten sind zu beachten.

Der Installationsort muss frostsicher sein und den Schutz der Anlage vor Chemikalien, Farbstoffen, Lösungsmitteln und deren Dämpfen gewährleisten.

Vor der Anlage muss grundsätzlich ein Trinkwasserfilter und ggf. ein Druckminderer installiert sein.

Für den elektrischen Anschluss ist im Bereich von ca. 1,5 m eine Schuko-Steckdose erforderlich. Die Steckdose benötigt dauerhafte Stromzufuhr und darf nicht mit Lichtschaltern, Heizungsnotschalter oder ähnlichem gekoppelt sein.

Bei optionaler Temperaturspülung muss ein Kanalanschluss \geq DN 50 vorhanden sein.

Im Installationsort ist ein Bodenablauf vorzusehen. Ist dieser nicht vorhanden, muss zur Vermeidung von Wasserschäden eine Sicherheitseinrichtung mit Wasserstoppfunktion installiert werden.

0,5 m vor und nach dem UV-Gerät sind Wasserleitungen aus UV-beständigem Material vorzusehen (Edelstahl, Stahl verzinkt oder Kupfer). Kunststoffe sind nicht geeignet.

Beim Einbau ist die Höhe der Überwurfmutter (bis 42 mm) zu beachten.

Zubehör

Wandhalterung für UV-Anlagen Bestell-Nr. 523 800

zur Montage der UV-Anlage an der Wand

Bodengestell Bestell-Nr. 523 815 (violIQ:UV33i) Bestell-Nr. 523 805 (violIQ:UV80i) Bestell-Nr. 523 810 (violIQ:UV120i)

zur Aufstellung der UV-Anlage am Boden

Spülset zur Reinigung der UV-Anlage mit GENO-clean CP Bestell-Nr. 520 020

Temperaturspülung zu violiQ:UVi Bestell-Nr. 523 820.10

zur Vermeidung von Erwärmung des Wassers in der UV-Anlage

Anschluss-Set für UV-Anlagen Edelstahl 1" Bestell-Nr. 520 070 (violIQ:UV33i)

zum Schutz der weiterführenden Rohrleitung (bei Kunststoffleitungen) vor einer Schädigung durch hochenergetisches UV-C-Licht

Anschluss-Set für UV-Anlagen Edelstahl 2" Bestell-Nr. 520 075 (violIQ:UV80i/120i)

zum Schutz der weiterführenden Rohrleitung (bei Kunststoffleitungen) vor einer Schädigung durch hochenergetisches UV-C-Licht

Verbrauchsmaterial

Reinigungsmittel GENO-clean CP (10 x 1 Liter) Bestell-Nr. 170 022

Kontakt

Grünbeck AG
Josef-Grünbeck-Straße 1
89420 Höchstädt a. d. Donau
DEUTSCHLAND

☎ +49 9074 41-0

☎ +49 9074 41-100

✉ info@gruenbeck.de
www.gruenbeck.de

