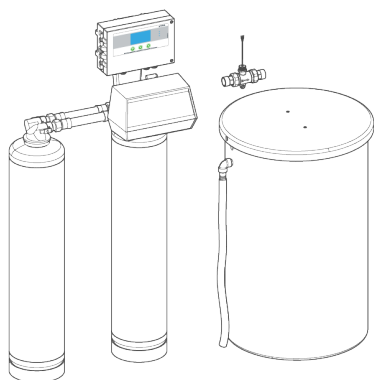
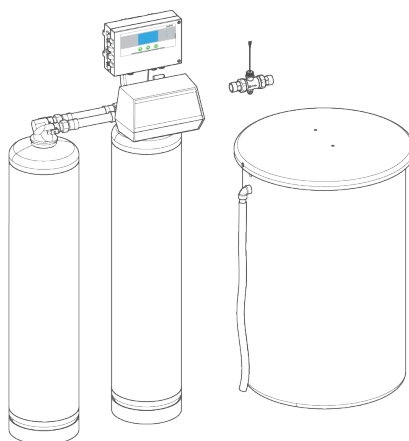


WEW-X 65



WEW-X 150



Enthärtungsanlage GENO-mat duo WEW-X

Verwendungszweck

Die Enthärtungsanlagen GENO-mat duo WEW-X sind zur kontinuierlichen Erzeugung von enthärtetem Warmwasser entwickelt und in diesen Bereichen einsetzbar:

- Kontinuierliche Versorgung mit Weichwasser
- Enthärten und Teilenthärten der folgenden Wässer
 - Brunnenwasser
 - Prozesswasser
 - Kesselspeisewasser
 - Kühlwasser
 - Klimawasser
 - Brauchwasser

Die Enthärtungsanlagen sind zur Enthärtung auf weniger als 0,1 °dH geeignet.

Einsatzgrenzen

Siehe Tabellen Leistungsdaten und Allgemeine Daten.

Arbeitsweise

Die Enthärtungsanlagen GENO-mat duo WEW-X sind Doppelanlagen zur kontinuierlichen Versorgung mit Weichwasser nach dem Ionenaustauschverfahren.

Physikalisch

Die Enthärtungsanlagen sind mit einem Zentralsteuerventil für beide Austauscher ausgestattet und werden mengenabhängig gesteuert.

Die Regeneration wird ausgelöst, wenn die vorgegebene Wassermenge in einem Austauscher enthärtet wurde.

Die Enthärtungsanlagen regenerieren mit Weichwasser.

Chemisch

In den Austauschern befindet sich Ionenaustauscherharz in Form von Harzkügelchen, an denen Natriumionen haften. Hartes Wasser mit einem großen Anteil an Calcium- und Magnesiumionen fließt durch den Austauscher.

Das Ionenaustauscherharz nimmt Calcium- und Magnesiumionen aus dem Wasser auf und gibt dafür Natriumionen ab. Diese Reaktion nennt man Ionenaustausch. Die Calcium- und Magnesiumionen bleiben im Austauscher zurück. Weiches Wasser ohne Calcium- und Magnesiumionen, dafür mit Natriumionen verlässt den Austauscher.

Dieser Prozess findet so lange statt, bis keine Natriumionen mehr vorhanden sind. Das Ionenaustauscherharz ist erschöpft.

Der Austausch lässt sich umkehren, in dem Natriumionen zugeführt werden.

Der Austauscher wird mit Sole gespült.

Das Wasser mit Calcium- und Magnesiumionen wird in den Kanal geleitet. Der Ausgangszustand ist wieder hergestellt.

Das Ionenaustauscherharz ist regeneriert und somit betriebsbereit.

Aufbau

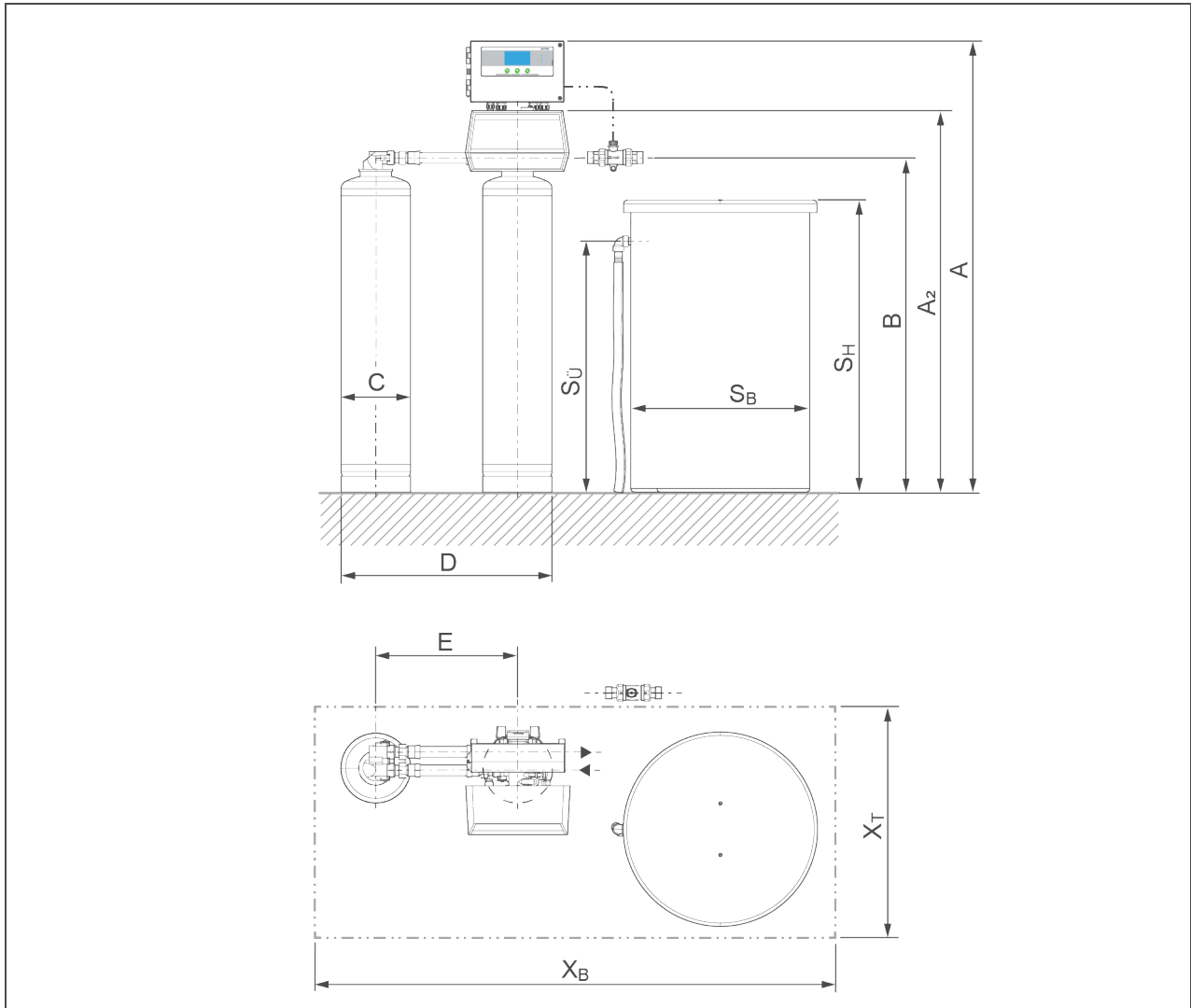
- zwei Austauscherbehälter aus Edelstahl
- Zentralsteuerventil aus Rotguss
- Melde-/Störmeldekontakt
- Salzlösebehälter aus PE inkl. Siebboden
- Mikroprozessorsteuerung mit LCD-Grafikdisplay
- Stromversorgung über einen Schuko-Stecker mit 1,5 m Netzkabel
- Turbinenwasserzähler (TWZ) zur Erfassung der Weichwassermenge

Die Anlagen sind funktentstört und entsprechen den EMV-Richtlinien.

Lieferumfang

- Enthärtungsanlage GENO-mat duo WEW-X komplett
- Salzlösebehälter
- Wasserprüfeinrichtung „Gesamthärte“
- Betriebsanleitung

Technische Daten I



Maße und Gewichte		GENO-mat duo WEW-X		
		65	150	
A	Anlagenhöhe	mm	1310	1530
A ₂	Anlagenhöhe (ohne Steuerung)	mm	1080	1300
B	Anschlusshöhe Steuerventil	mm	940	1160
C	Austauscher Ø	mm	208	257
D	Anlagenbreite	mm	640	665
E	Flaschenmittenabstand	mm	400	
S _B	Salzlösebehälter Ø (Standard)	mm	500	570
S _H	Salzlösebehälterhöhe (Standard)	mm	810	880
S _Ü	Höhe Sicherheitsüberlauf	mm	700	780
X _T	Fundamenttiefe	mm	≥ 600	≥ 700
X _B	Fundamentlänge	mm	≥ 1460	≥ 1500
	Betriebsgewicht ca.	kg	285	435

Technische Daten II

Anschlussdaten		65	150
Anschlussnennweite		DN 25 (1" IG)	
Kanalanschluss		DN ≥ 50	
Bemessungsspannungsbereich	V	100 – 250	
Bemessungsfrequenz	Hz	50 – 60	
Betriebsspannung	V DC	24	
Leistungsaufnahme Standby	VA	10	
Schutzart/Schutzklasse		IP 54/⊕	

Leistungsdaten		65	150
Nenndruck	bar	PN 10	
Betriebsdruck	bar	2,0 – 8,0	
Dauerdurchfluss bei Resthärte < 0,1 °dH	m³/h	≤ 2,0	≤ 3,0
Druckverlust bei Dauerdurchfluss	bar	≥ 0,6	≥ 1,1
kV-Wert (bei Δp = 1,0 bar)	m³/h	2,6	2,7
Nennkapazität	mol	12,0	26,6
	m³ x °dH	67	149
Kapazität pro kg Regeneriersalz	mol/kg	3,33	3,32
Zeitkapazität	m³ x °dH/h	72	84

Füllmengen und Verbrauchsdaten		65	150
Harzmenge (Austauscher)	l	18	40
Freibord (Harz in Natriumform) ca.	mm	270	230
Salzverbrauch pro Regeneration ca.	kg	3,6	8,0
Spülwassermenge	m³/h	≤ 0,340	≤ 0,545
Regeneriersalzvorrat	kg	≤ 130	≤ 190
Gesamtabwassermenge pro Regeneration ca.	l	112	211
Arbeitswassermenge	l	10	22
Mindest-Salzfüllhöhe	mm	--	--

Allgemeine Daten		65	150
Wassertemperatur	°C	5 – 80	
Umgebungstemperatur	°C	5 – 40	
Luftfeuchtigkeit (nicht kondensierend)	%	90	
Eisengehalt im Rohwasser	mg/l	< 0,2	
Mangengehalt im Rohwasser	mg/l	< 0,05	
Bestell-Nr.		184000010000	184000020000

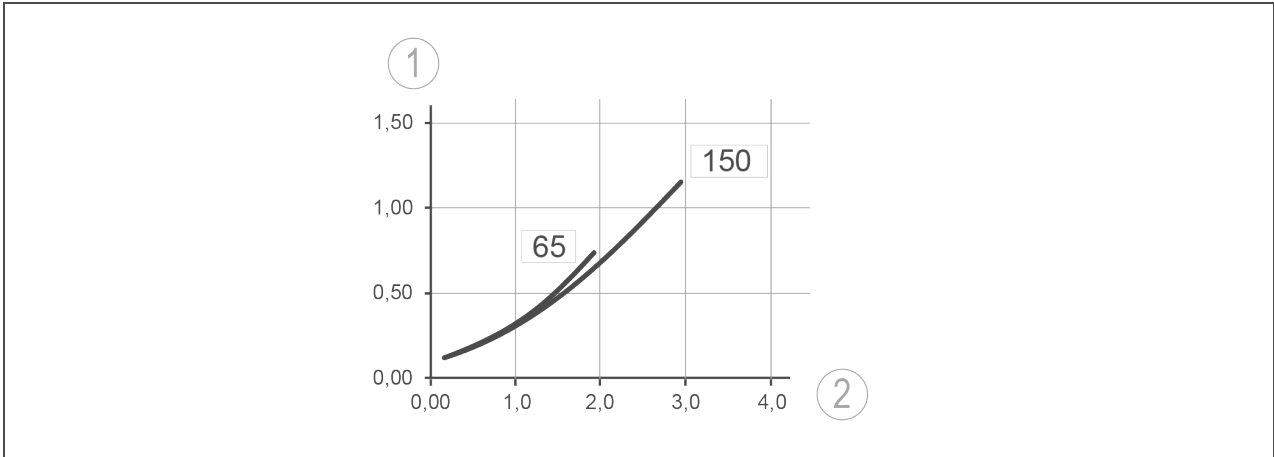
Angaben beziehen sich auf Standard-Salzlösebehälter. Abwassermenge und Salzverbrauch bezogen auf Vordruck 3 bar.

Angegebene Werte ändern sich bei anderen Vordrucken und dienen lediglich zur ungefähren Bestimmung.

Die maximalen Dauerdurchflüsse können sich bei großen Rohwasserhärten (> 20 °dH) verringern.

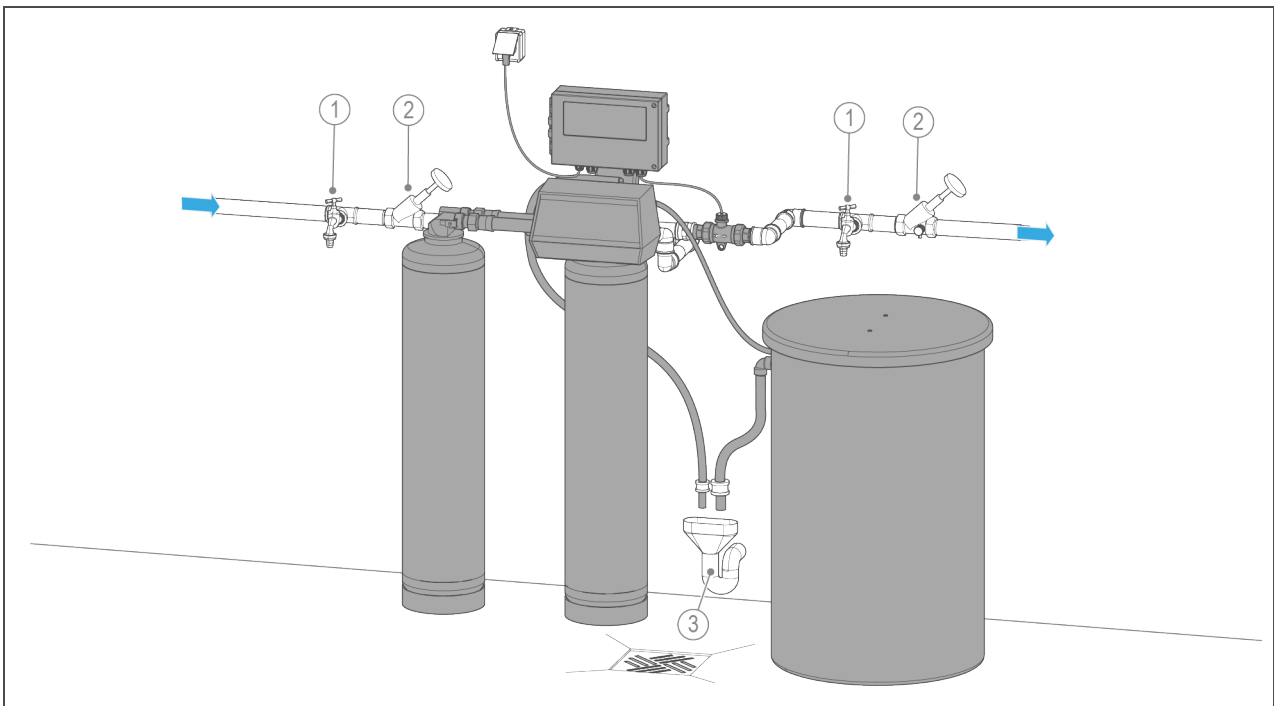
Technische Daten III

Druckverlustkurve GENO-mat duo WEW-X



Pos.	Beschreibung	Pos.	Beschreibung
1	Differenzdruck in bar	2	Durchfluss in m³/h

Einbaubeispiel



Pos.	Bezeichnung	Pos.	Bezeichnung
1	Wasserentnahmestelle	2	Absperrventil
3	Kanalanschluss DN 50 nach DIN EN 1717		

Anforderungen an den Installationsort

Örtliche Installationsvorschriften, allgemeine Richtlinien und technische Daten sind zu beachten.

- Schutz vor Frost, starker Wärmeeinwirkung und direkter Sonneneinstrahlung
- Schutz vor Chemikalien, Farbstoffen, Lösungsmitteln und deren Dämpfen
- Zugang für Wartungsarbeiten (Platzbedarf beachten)
- ausreichend ausgeleuchtet sowie be- und entlüftet
- waagerechte Aufstellfläche mit entsprechender Tragfähigkeit, um das Betriebsgewicht des Produkts aufzunehmen

Sanitärinstallation

- vorgeschalteter Warmwasserfilter und ggf. Druckminderer
- Euro-Systemtrenner vor dem Produkt
- Bodenablauf
- salzwasserbeständige Hebeanlage bei höher gelegenen Kanalanschluss
- Kanalanschluss \geq DN 50
- Absperrventile und Probenahmemöglichkeit vor und nach dem Produkt

Elektroinstallation

- Schuko-Steckdose mit dauerhafter Stromzufuhr (max.ca. 1,2 m von der Steuerung)

Zubehör

Verschneideventil 1" mit DVGW-Verschneidung Bestell-Nr. 125 809

als Adapteranschluss mit integrierter Verschneideeinrichtung R 1"

Verschneideventil mechanisch 1" **Bestell-Nr. 126 010**

zur Einstellung einer konstanten Resthärte durch Verschneidung von Rohwasser, unabhängig von Entnahmemengen und Druckschwankungen.

- 2 Absperrventile für Eingang Rohwasser und Ausgang Verschnittwasser
- zum Anschluss mit flexiblen Anschlussschläuchen
- mit Wasserzählerverschraubungen

1¼" **Bestell-Nr. 126 015**

- ohne Absperrventile

Voralarm Salzvorrat Bestell-Nr. 185 335

zur Überwachung des Salzvorrats durch Lichttaster.

Bei Unterschreiten einer Mindestsalzfüllhöhe im Salzlösebehälter erfolgt eine Meldung an Enthärtungsanlage und Auslösung einer potentialfreien Störmeldung.

Potentialfreie Meldung Bestell-Nr. 126 890

zur Weiterleitung folgender Betriebszustände an Gebäudeleittechnik oder nachgeschaltete Anlagen:

- Betrieb Austauscher 1
- Betrieb Austauscher 2
- Regeneration
- Betrieb

Verbrauchsmaterial

Regeneriersalz (25 kg) Bestell-Nr. 127 001

Regeneriersalz in Tablettenform nach EN 973 Typ A zur Regeneration von Ionenaustauschern.

Wasserprüfeinrichtung Gesamthärte °dH und °f

1 Stck. Bestell Nr. 170 187
10 Stck. Bestell Nr. 170 100

Kontakt

Grünbeck AG
Josef-Grünbeck-Straße 1
89420 Höchstädt a. d. Donau
DEUTSCHLAND

☎ +49 9074 41-0

☎ +49 9074 41-100

✉ info@gruenbeck.de
www.gruenbeck.de

