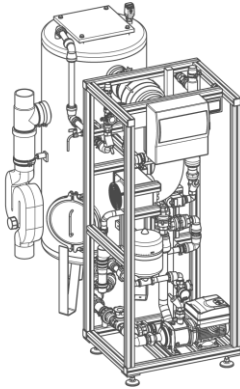
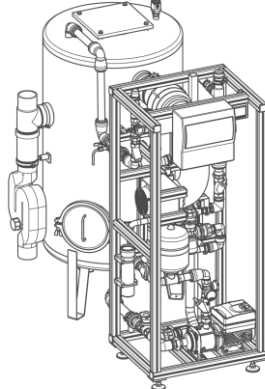


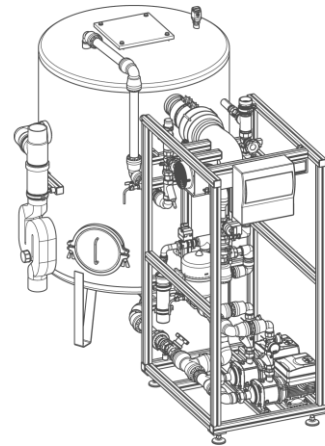
fermaliQ:MB3000



fermaliQ:MB5000



fermaliQ:MB10000



Oxidationsfilteranlage fermaliQ:MB

Bestimmungsgemäße Verwendung

Die Oxidationsfilteranlage fermaliQ:MB dient der Aufbereitung von Brunnen- und Quellwasser. Dabei werden folgende Wasserinhaltsstoffe vollautomatisch reduziert:

- Eisen
- Mangan
- Ammonium
- Feststoffpartikel
- Trübstoffe
- Unangenehme Gerüche (z. B. Schwefelwasserstoff)

Durch die Aufbereitung erfolgt eine moderate Entsäuerung des Rohwassers.

Verwendungszweck

- Trinkwasseraufbereitung gemäß der DIN 2001-1, DIN 1988 sowie der DIN EN 1717

Einsatzgrenzen

Mangan	≤ 1,0 mg/l
Eisen	≤ 15,0 mg/l
pH-Bereich	6,5 – 8,5
Ammonium	≤ 3,0 mg/l

Arbeitsweise

Befüllen des Behälters

Über eine bauseitige Rohwasserpumpe wird das Rohwasser in den Filterbehälter gefördert und verdüst.

Gleichzeitig wird über einen Ventilator gefilterte Umgebungsluft in den Behälter eingeblasen.

Filtration

Das Rohwasser wird mittels Druckerhöhungsanlage durch die Filterschichten und einen Düsenstern abgesaugt.

Das erzeugte Filtrat wird in einen bauseitigen Druckwasserbehälter oder ein bauseitiges Membranausdehnungsgefäß mit den folgenden Funktionen befördert:

- Puffer zum Abfangen kurzzeitiger Spitzenverbräuche
- Rückspülen des Filterbehälters mit gespeichertem Filtratvolumen

Anlage spülen

Beim Rückspülen wird das Filtermaterial aufgelockert und abgelagerte Schmutzstoffe gelöst und über den Überlauftrichter in den Kanal gespült.

Durch das Druckpolster des Druckwasserbehälters/Membranausdehnungsgefäßes wird das Filtrat über den Düsenstern und die Stützsicht verteilt.

Die Rückspülung wird über eine automatische Rückspülüberwachung kontrolliert.

Erstfiltratverwurf

Nach dem Rückspülen erfolgt ein automatischer Erstfiltratverwurf mit folgenden Zwecken:

- Verdichtung des Filtermaterials
- Verhinderung von Partikel-/Trübstoffeintrag in das Filtrat

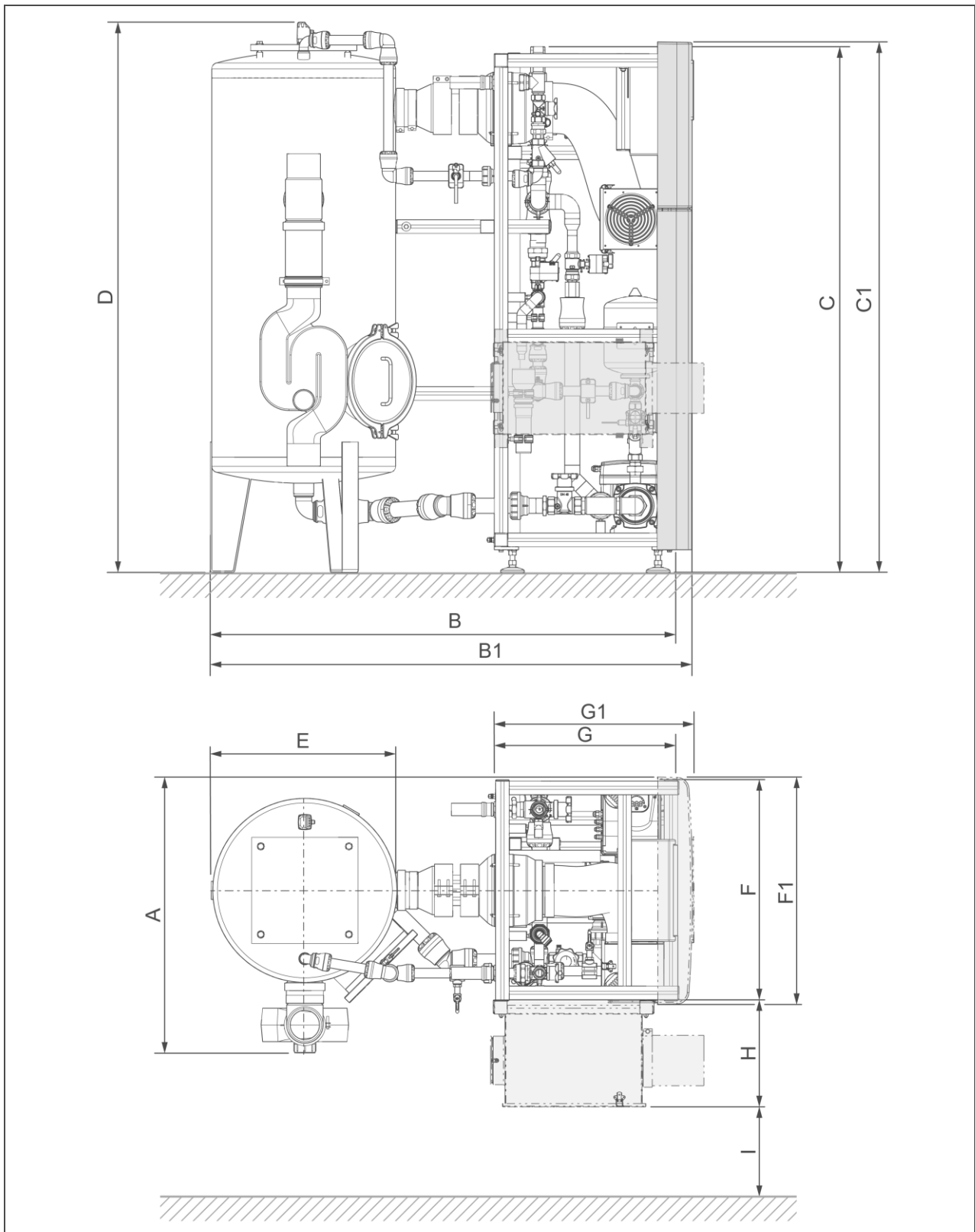
Aufbau

- Filterbehälter aus Edelstahl
- Aluminiumgestell mit Nivellierfüßen
- Verrohrung aus PE/PP (trinkwassergeeignet) inkl. verbauten Regelarmaturen
- 2-Wege-Kugelventile
- Zuluftventilator mit Rückstauklappe und Luftfilterbox
- Drehzahlgeregelte Filtratpumpe (Konstantdruckregelung)
- Membranausdehnungsgefäß
- Abflammbare Probenahmelehne
- Wirbelstromdurchflusssensor
- Pegelsteuerung
- Elektroschaltkasten mit Steuerelektronik und Display

Lieferumfang

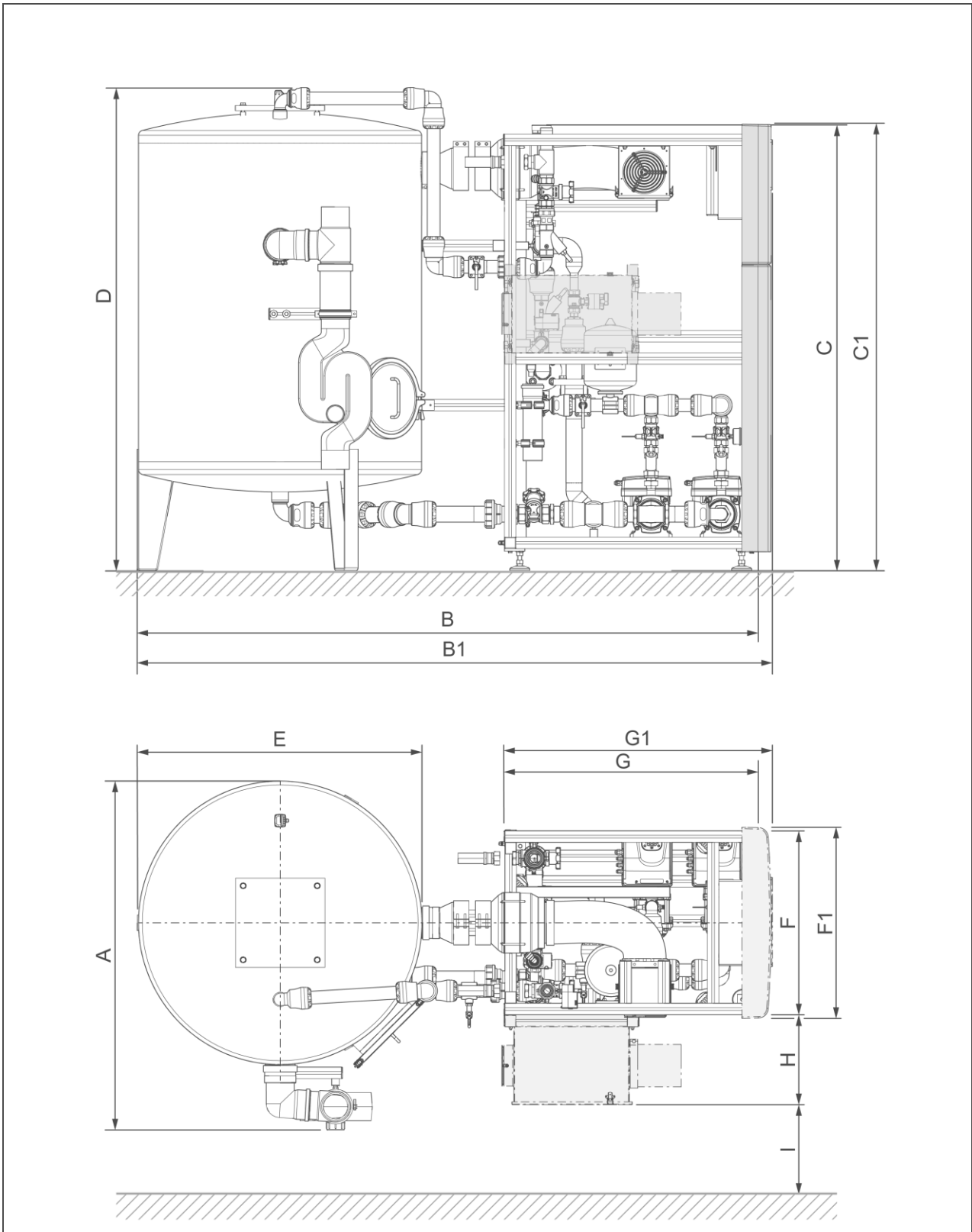
- Oxidationsfilteranlage fermaliQ:MB

Technische Daten I fermaliQ:MB3000/5000



Maße und Gewichte		MB3000	MB5000	
A	Breite Gesamtanlage	mm	920	1060
B	Tiefe Gesamtanlage	mm	1630	1800
B1	Tiefe Gesamtanlage mit Frontverkleidung	mm	1690	1860
C	Höhe Rahmengerüst	mm	1730	
C1	Höhe Rahmengerüst mit Frontverkleidung	mm	1750	
D	Höhe Filterbehälter	mm	1800	1830
E	Durchmesser Filterbehälter außen	mm	600	800
F	Breite Rahmengerüst	mm	720	
F1	Breite Rahmengerüst mit Frontverkleidung	mm	750	
G	Tiefe Rahmengerüst	mm	600	
G1	Tiefe Rahmengerüst mit Frontverkleidung	mm	660	
H	Breite Filterbox Feinstaubfiltration	mm	355	
I	Wartungsabstand Filterbox Feinstaubfiltration	mm	800	
	Betriebsgewicht Filterbehälter ca.	kg	800	1200
	Leergewicht Filterbehälter ca.	kg	110	130
	Gewicht Rahmengerüst ca.	kg	100	

Technische Daten I fermaliQ:MB10000



Maße und Gewichte		MB10000
A Breite Gesamtanlage	mm	1340
B Tiefe Gesamtanlage	mm	2430
B1 Tiefe Gesamtanlage mit Frontverkleidung	mm	2490
C Höhe Rahmengestell	mm	1730
C1 Höhe Rahmengestell mit Frontverkleidung	mm	1750
D Höhe Filterbehälter	mm	1930
E Durchmesser Filterbehälter außen	mm	1100
F Breite Rahmengestell	mm	720
F1 Breite Rahmengestell mit Frontverkleidung	mm	750
G Tiefe Rahmengestell	mm	990
G1 Tiefe Rahmengestell mit Frontverkleidung	mm	1050
H Breite Filterbox Feinstaubfiltration	mm	355
I Wartungsabstand Filterbox Feinstaubfiltration	mm	800
Betriebsgewicht Filterbehälter ca.	kg	2300
Leergewicht Filterbehälter ca.	kg	330
Gewicht Rahmengestell ca.	kg	120

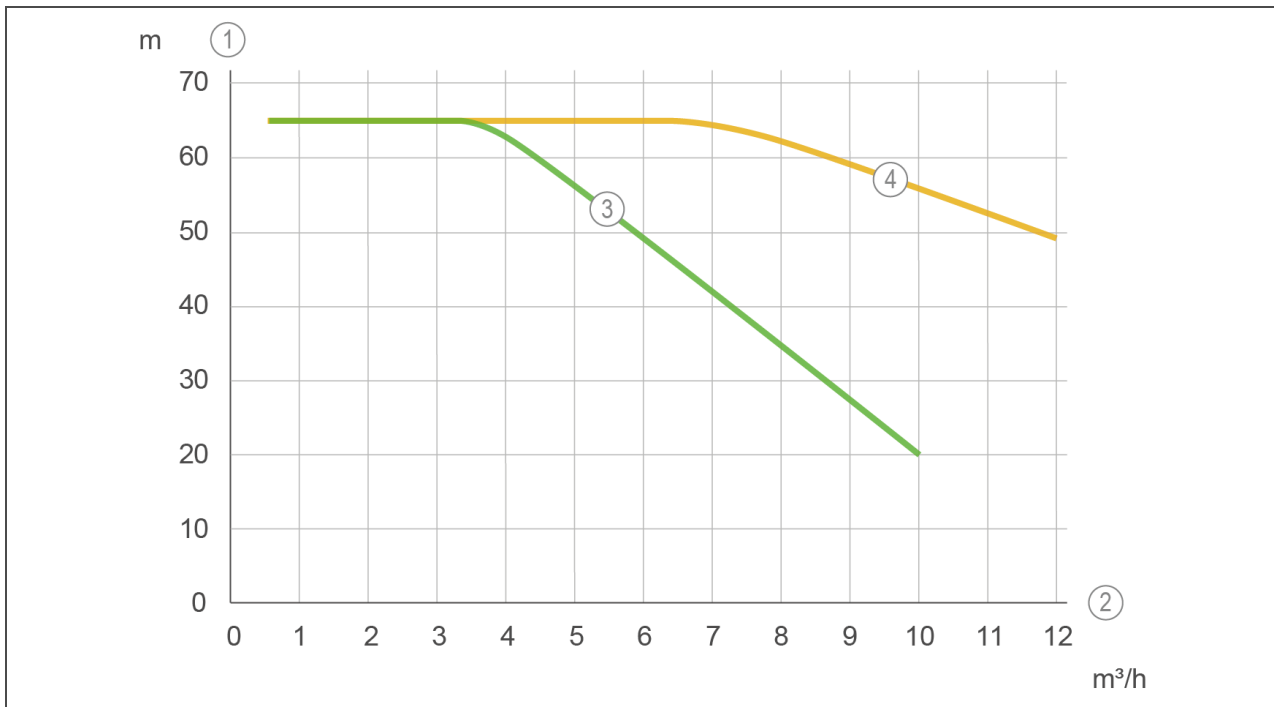
Technische Daten II

Anschlussdaten		MB3000	MB5000	MB10000
Zulauf Rohwasser	DN	25 (1" AG, Ms)	32 (1 ¼" AG, Ms)	40 (1 ½" AG, Ms)
Ablauf Filtrat/Zulauf Rückspülwasser	DN	40 (1 ½" AG, Ms)	50 (2" AG, Ms)	65 (2 ½" AG, Ms)
Kanal Spülabwasser (HT-Rohr)	DN	100 (PE)		
Kanal Erstfiltratverwurf (HT-Rohr)	DN	50 (HT)	70 (HT)	70 (HT)
Zuluft, Da	mm	160		
Abluft	DN	100 (PE)		
Elektrische Anschlussleistung ca.	kW	1,5	1,5	3,0
Netzanschluss	V/Hz	230/50		
Schutzart/Schutzklasse		IP 54/⊕		

Leistungsdaten		MB3000	MB5000	MB10000
Nenndurchfluss (in Abhängigkeit der Rohwasserqualität)	m³/h	3,0	5,0	10,0
Rückspülvolumenstrom	m³/h	7,9	12,5	18,2
Volumenstrom Brunnenwasser	m³/h	4,5 – 6,0	7,5 – 10,0	15,0 – 20,0
Betriebsdruck Brunnenwasser	bar	2,0 – 5,5		
Betriebsdruck Filtrat	bar	3,5 – 5,5		
Betriebsdruck Rückspülen	bar	3,5 – 5,5		
Erforderliche Dimensionierung Druckwasserbehälter (für Rückspülen)	l	≥ 750	≥ 1000	≥ 2000 oder 2x 1000
Abwassermenge Rückspülen/Erstfiltrat	l	~ 200	~ 320	~ 520

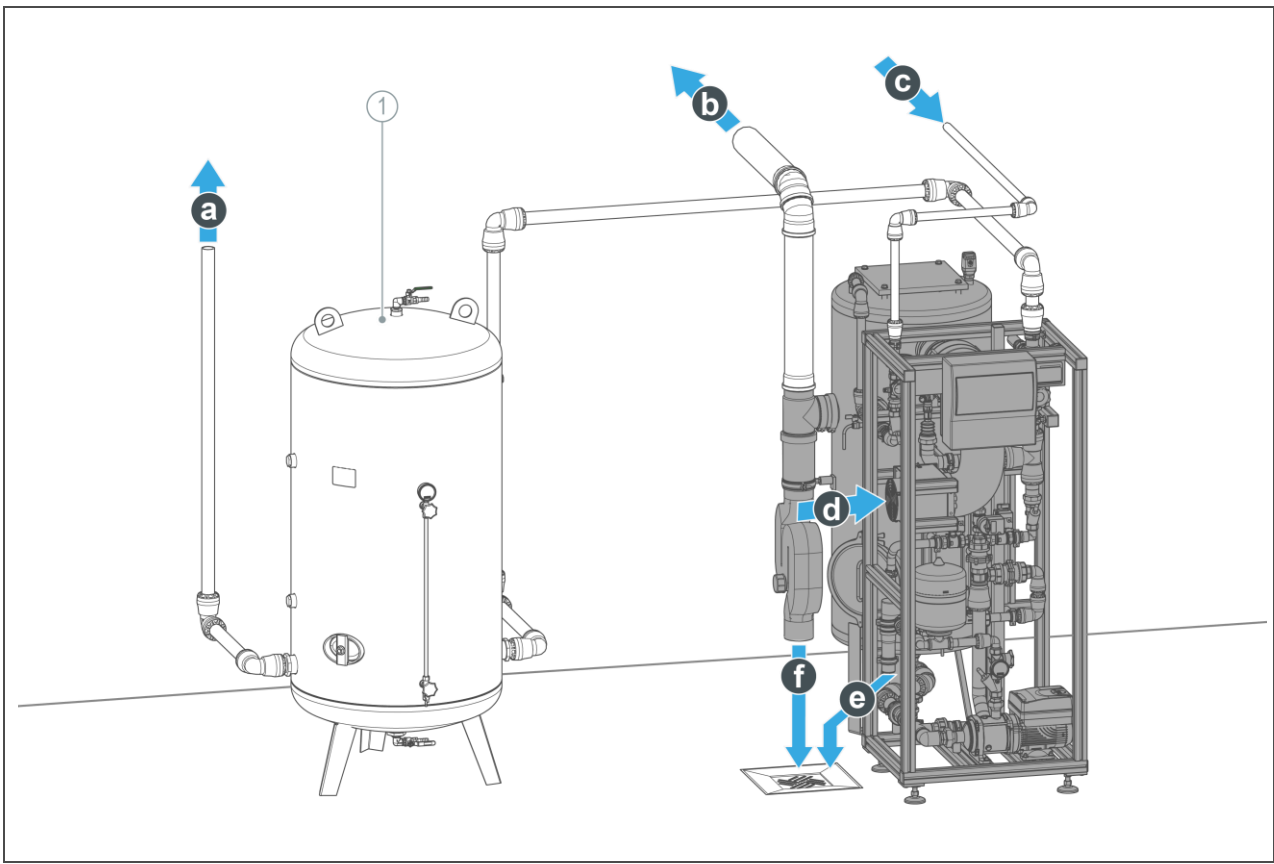
Allgemeine Daten		MB3000	MB5000	MB10000
Wassertemperatur (Trinkwasser)	°C	5 – 20		
Umgebungstemperatur (Trinkwasser)	°C	5 – 25		
Wassertemperatur (Technische Anwendungen)	°C	5 – 35		
Umgebungstemperatur (Technische Anwendungen)	°C	5 – 35		
pH-Wert Rohwasser		6,5 – 8,5		
Luftfeuchtigkeit (nicht kondensierend)	%	≤ 70		
Bestell-Nr.		530000010000	530000020000	530000030000

Kennlinien Druckerhöhungsanlagen



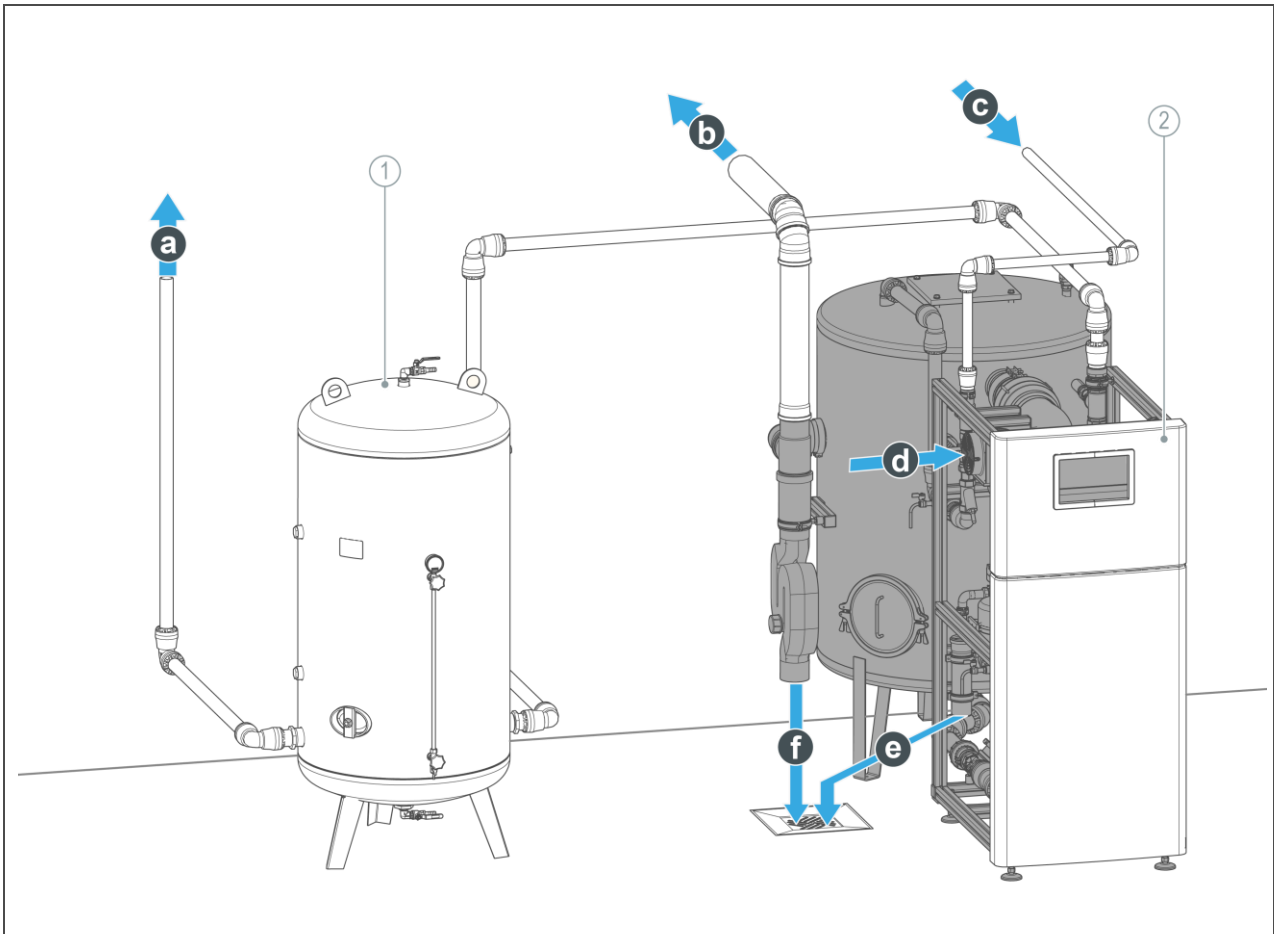
Pos.	Bezeichnung	Pos.	Bezeichnung
1	Förderhöhe in m	2	Förderleistung in m³/h
3	Kennlinie fermaliQ:MB3000/MB5000	4	Kennlinie fermaliQ:MB10000

Einbaubeispiel: fermaliQ:MB3000



Pos.	Bezeichnung	Pos.	Bezeichnung
1	Druckwasserbehälter		
a	Ablauf Verbraucher	d	Zuluft
b	Abluft	e	Erstfiltratverwurf
c	Zulauf Rohwasserpumpe	f	Ablauf Kanal

Einbaubeispiel: fermaliQ:MB10000



Pos.	Bezeichnung	Pos.	Bezeichnung
1	Druckwasserbehälter	2	Frontverkleidung
Pos.	Bezeichnung	Pos.	Bezeichnung
a	Ablauf Verbraucher	d	Zuluft
b	Abluft	e	Erstfiltratverwurf
c	Zulauf Rohwasserpumpe	f	Ablauf Kanal

Anforderungen an den Aufstellort

Örtliche Installationsvorschriften, allgemeine Richtlinien und technische Daten sind zu beachten.

- Schutz vor Frost, starker Wärmeeinwirkung und direkter Sonneneinstrahlung.
- Schutz vor Chemikalien, Farbstoffen, Lösungsmitteln und deren Dämpfen
- Zugang für Wartungsarbeiten (Platzbedarf beachten)
- ausreichend ausgeleuchtet sowie be- und entlüftet
- waagerechte Aufstellfläche mit entsprechender Tragfähigkeit, um das Betriebsgewicht des Produkts aufzunehmen

Sanitärinstallation

- Bodenablauf oder bauseitiger Spülwasserbehälter mit Abwasserhebeanlage.
- Kanalanschluss DN 100

Elektroinstallation

- Schuko-Steckdose mit dauerhafter Stromzufuhr (max. 2 m von der Steuerung). Die Steckdose darf nicht mit Lichtschaltern, Heizungsnotschaltern oder Ähnlichem gekoppelt sein.

Zubehör

Filterfüllung zur Enteisung/Entmanganung

Filterfüllung fermaliQ:MB3000, FE/MN
Bestell-Nr. 530000040000

Filterfüllung fermaliQ:MB5000, FE/MN
Bestell-Nr. 530000050000

Filterfüllung fermaliQ:MB10000, FE/MN
Bestell-Nr. 530000060000

Filterfüllung zur Feststofffiltration

Filterfüllung fermaliQ:MB3000, FIL
Bestell-Nr. 530000070000

Filterfüllung fermaliQ:MB5000, FIL
Bestell-Nr. 530000080000

Filterfüllung fermaliQ:MB10000, FIL
Bestell-Nr. 530000090000

Druckwasserbehälter

als Ergänzung zu einem bestehenden Druckbehälter oder bei Neuinstallation zur Durchführung des Rückspülvorgangs sowie zur Wasserversorgung während des Rückspülvorgangs der Oxidationsfilteranlage

Druckwasserbehälter 300 l, 6 bar
Bestell-Nr. 530 515

Druckwasserbehälter 500 l, 6 bar
Bestell-Nr. 530 525

Druckwasserbehälter 750 l, 6 bar
Bestell-Nr. 530 535

Druckwasserbehälter 1000 l, 6 bar
Bestell-Nr. 530 545

Membrandruckbehälter DD 33, G $\frac{3}{4}$
Bestell-Nr. 890 60 304

zur Vermeidung von Druckschlägen, wenn bauseitiger Druckwasserbehälter als Filtratspeicher genutzt wird

Membrandruckbehälter (Membranausdehnungsgefäß)

als Ergänzung zu einem bestehenden Membranausdehnungsgefäß oder bei Neuinstallation zur Durchführung des Rückspülvorgangs sowie zur Wasserversorgung während des Rückspülvorgangs der Oxidationsfilteranlage

Membrandruckbehälter DT5 300, Rp 1 $\frac{1}{4}$
Bestell-Nr. 535 155

Membrandruckbehälter DT5 500, Rp 1 $\frac{1}{4}$
Bestell-Nr. 535 165

Ventil zur Nachspeiseregulierung an fermaliQ: MB3000/5000
Bestell-Nr. 530000100000

Ventil zur Nachspeiseregulierung an fermaliQ: MB10000
Bestell-Nr. 530000110000

Wasserprüfeinrichtungen

Wasserprüfeinrichtung Eisen
Bestell-Nr. 170 150

Messbereich 0 - 0,8 mg/l und 1 - 10 mg/l (30 Bestimmungen)

Wasserprüfeinrichtung Mangan
Bestell-Nr. 170 097

Messbereich 0,03 - 0,5 mg/l (100 Bestimmungen)

Nachfüllpack Reagenzien zu Wasserprüfeinrichtung Mangan
Bestell-Nr. 170 193

Wasserprüfeinrichtung pH-Wert
Bestell-Nr. 170 148

Messbereich 4,5 - 10 (100 Teststäbchen)

Optionale Zusatzausstattung

Frontverkleidung fermaliQ:MB
Bestell-Nr. 530 508

Feinstaubfiltration zu fermaliQ:MB
Bestell-Nr. 530800000000

zur Feinstaubfiltration der angesaugten Umgebungsluft

Verbrauchsmaterial

Ersatzluftfilter LFF
Bestell-Nr. 530529000001

Luftpartikelfilter zur Filtration der angesaugten Umgebungsluft

Verpackungseinheit: 5 Stück

Taschenluftfilter LFT
Bestell-Nr. 100009890001

Luftpartikelfilter für Feinstaubfiltration

Verpackungseinheit: 1 Stück

Kontakt

Grünbeck AG
Josef-Grünbeck-Straße 1
89420 Höchstädt a. d. Donau
DEUTSCHLAND

☎ +49 9074 41-0

☎ +49 9074 41-100

✉ info@gruenbeck.de
www.gruenbeck.de

