



Enthärtungsanlage softliQ:LB30i/50i/80i/120i 75 kg, 200 kg

Bestimmungsgemäße Verwendung

Die Enthärtungsanlagen softliQ:LBi sind ausschließlich zur Verwendung im industriellen und gewerblichen Bereich bestimmt.

Die Enthärtungsanlagen softliQ:LBi sind in folgenden Bereichen einsetzbar:

- Kontinuierliche Versorgung mit Weichwasser
- Enthärten der folgenden Medien:
 - Brunnenwasser
 - Prozesswasser
 - Kesselspeisewasser
 - Kühlwasser
 - Klimawasser
 - kaltem Trinkwasser
 - Brauchwasser

Die Enthärtungsanlage softliQ:LBi ist zur Enthärtung auf $< 0,1 \text{ °dH}$ ausgelegt.

Die Enthärtungsanlagen softliQ:LBi sind auf den bei der Installation

erwarteten Weichwasserbedarf abgestimmt. Der Dauerdurchfluss darf im Mittel nicht überschritten werden.

Die Enthärtungsanlage softliQ:LBi schützt Wasserleitungen und daran angeschlossene wasserführende Systeme vor Verkalkung, kann jedoch keine Korrosion verhindern.

Die Enthärtungsanlagen softliQ:LBi sind in folgenden Bereichen nicht einsetzbar:

- schleichende Wasserentnahme
- belastung über Dauer-/Nenndurchfluss

Beachten Sie auch die Angaben in den Technischen Daten.

Verwendungszweck

- z. B. als Voraufbereitung für nachgeschaltete Umkehrosmoseanlagen
- z. B. für Heizungssysteme, Labore, Gastronomie, raumlufttechnische Anlagen



Einsatzgrenzen

Das zu enthärtende Wasser muss eisen- und manganfrei sein.

- Eisen < 0,2 mg/l
- Mangan < 0,05 mg/l

siehe Tabelle Leistungsdaten und die Dauerdurchflusskurve

Arbeitsweise

Die Enthärtungsanlagen softliQ:LB sind Dreifachanlagen zur kontinuierlichen Versorgung mit Weichwasser nach dem Ionenaustauschverfahren.

Physikalisch

Die Enthärtungsanlagen sind mit einem Zentralsteuerventil für die 3 Austauscher ausgestattet und werden mengenabhängig gesteuert.

Die Regeneration wird ausgelöst, wenn der als nächstes zu regenerierende Austauscher erschöpft oder der als übernächstes zu regenerierende Austauscher über 50 % erschöpft ist. Die Enthärtungsanlage regeneriert mit Rohwasser.

Chemisch

In den Austauschern befindet sich Ionenaustauscherharz in Form von Harzkügelchen, an denen Natriumionen haften. Hartes Wasser mit einem großen Anteil an Calcium- und Magnesiumionen fließt durch den Austauscher.

Das Ionenaustauscherharz nimmt Calcium- und Magnesiumionen aus dem Wasser auf und gibt dafür Natriumionen ab. Diese Reaktion nennt man Ionenaustausch. Die Calcium- und Magnesiumionen bleiben im Austauscher zurück. Weiches Wasser verlässt den Austauscher.

Dieser Prozess findet so lange statt, bis keine Natriumionen mehr vorhanden sind. Das Ionenaustauscherharz ist erschöpft. Der Austausch lässt sich umkehren, in dem sehr viele Natriumionen zugeführt werden. Dafür wird Sole aus dem Salzbehälter gesaugt und mittels Ultraschall-Solemengenzähler erfasst. Der Austauscher wird mit Sole gespült.

Natriumionen verdrängen durch ihre Überzahl Calcium- und Magnesiumionen am Ionenaustauscherharz. Das Wasser mit Calcium- und Magnesiumionen wird in den Kanal geleitet. Der Ausgangszustand ist wieder hergestellt. Das Ionenaustauscherharz ist regeneriert und somit betriebsbereit.

Salzbehälter

Der Salzbehälter besitzt eine maximale Füllmenge von 75 kg oder 200 kg Salz.

Grünbeck myProduct-App

Die Verbrauchsdaten, sowie Statusinformationen der Enthärtungsanlage lassen sich über die myProduct-App abrufen.

Aufbau

- 3 Austauscherbehälter
- Steuerung mit Touchscreen, LAN-Anschluss für die Verbindung zur Cloud und RS485-Schnittstelle zur Busanbindung (Modbus RTU/TCP)
- elektronisch gesteuertes Transfer- und Regenerationsventil
- Störungserkennung mit Melde- und Störmeldekontakten (pro-

grammierbar)

- Stromversorgung über einen Schuko-Stecker mit 2 m Netzkabel
- Salzbehälter aus PE inkl. Siebboden, Solemengenzähler

Lieferumfang

- Enthärtungsanlage softliQ:LB
- Salzbehälter 75 kg oder 200 kg
- Austauscherfüllung
- Wasserprüfeinrichtung Gesamthärte

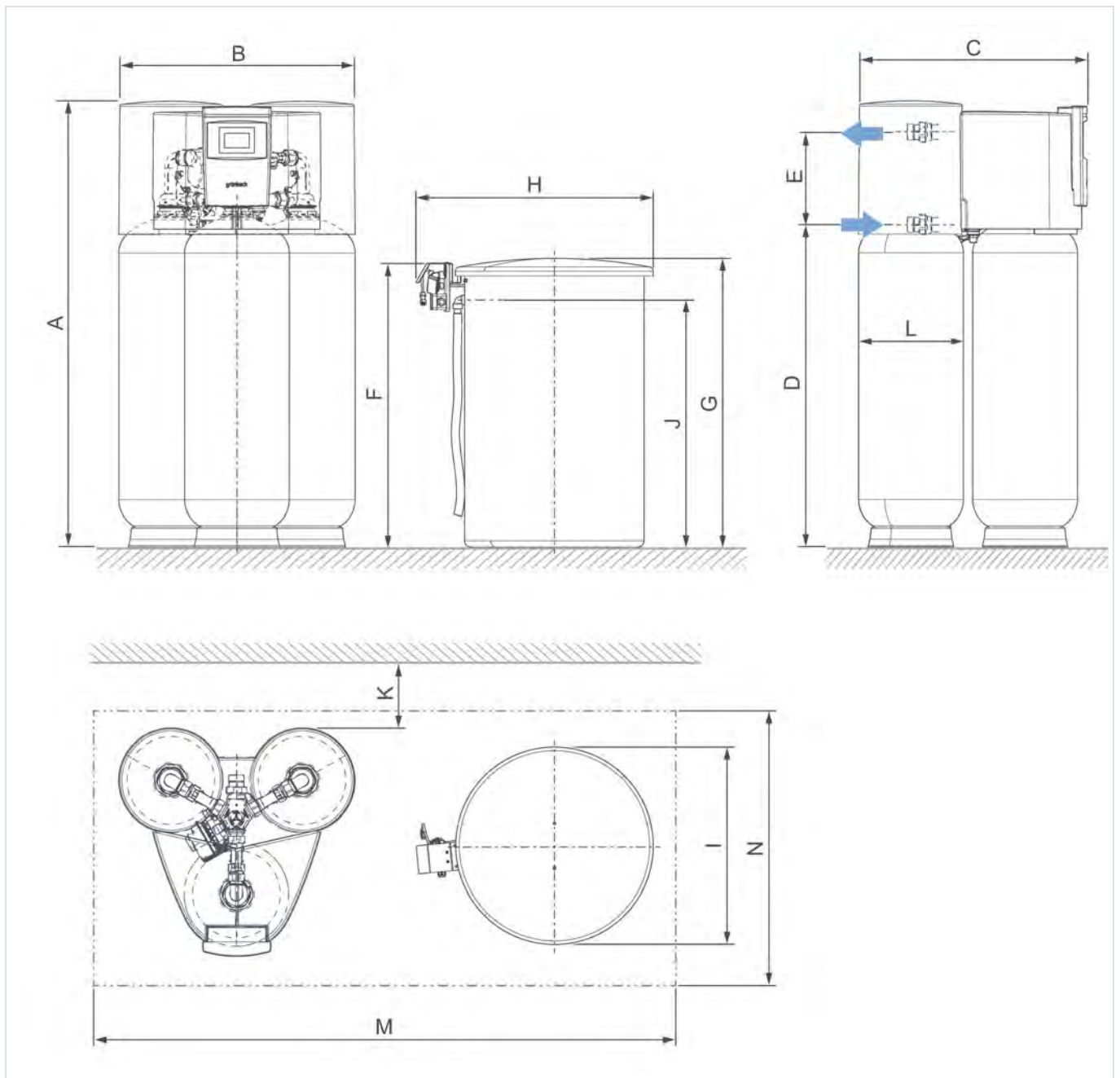
- Montage- und Anschlussmaterial

Nicht im Lieferumfang

- Voralarm Salzvorrat
- Leckagesensor



Technische Daten



Maße und Gewichte			LB30i	LB50i	LB80i	LB120i
A	Höhe	mm	1270	1270	1610	1725
B	Breite	mm	650	650	930	930
C	Tiefe	mm	670	670	880	880
D	Höhe Anschluss Rohwasser	mm	870	870	1125	1245
E	Höhe Anschluss Weichwasser	mm	300	300	360	360
F	Höhe Solemengenähler	mm	690	690	900	900
G	Höhe Salzbehälter geschlossen	mm	705	705	915	915
H	Breite Salzbehälter	mm	600	600	750	750
I	Tiefe Salzbehälter geschlossen	mm	480	480	620	620
J	Höhe Sicherheitsüberlauf Salzbehälter	mm	575	575	785	785
K	Wandabstand	mm	≥ 200	≥ 200	≥ 550	≥ 550
L	∅ Austausch	mm	210	257	369	406
M	Empfohlene Breite Fundament	mm	1650	1650	1930	1930
N	Empfohlene Tiefe Fundament	mm	820	820	1030	1030
Betriebsgewicht		kg	240,0	310,0	750,0	866,0

Anschlussdaten		LB30i	LB50i	LB80i	LB120i
Nennweite		DN 25	DN 32	DN 40	DN 50
Anschlussgröße		1"	1 ¼"	1 ½"	2"
Nennweite Kanal		≥ DN 50	≥ DN 50	≥ DN 50	≥ DN 50
Netzanschluss Spannung	VAC	230	230	230	230
Anlagenbetrieb (Schutzkleinspannung)	VAC	24	24	24	24
Netzanschluss Frequenz	Hz	50	50	50	50
Elektrische Leistungsaufnahme Betrieb	W	26	26	26	26
Elektrische Leistungsaufnahme Standby	W	≤ 19	≤ 19	≤ 19	≤ 19
Schutzklasse		I	I	I	I

Leistungsdaten		LB30i	LB50i	LB80i	LB120i
Nenndruck		PN 10	PN 10	PN 10	PN 10
Betriebsdruck	bar	2 - 10	2 - 10	2 - 10	2 - 10
Empfohlener Betriebsdruck	bar	4	4	4	4
Dauerdurchfluss (eingeschränkt durch hartes Rohwasser ab 20 °dH / 35,6 °f / 3,56 mol/m ³)	m ³ /h	3,0	5,0	8,0	12,0
Druckverlust bei Dauerdurchfluss	bar	0,5	0,6	0,6	1,0
Nennkapazität pro Austauscher	m ³ x °dH	48,0	77,0	165,0	229,0
Nennkapazität pro Austauscher	m ³ x °f	85,6	137,6	296,3	410,8
Nennkapazität pro Austauscher	mol	8,6	13,8	29,6	41,0
Kapazität Regeneriersalz	mol/kg	5,7	5,5	5,7	5,7
Lärmemission	dB (A)	> 70	> 70	> 70	> 70
Mindestmenge an Wasser zur Anlagensteuerung (Rohwasserhärte 0 °dH (0 °f, 0 mol/m ³))	l/h	70	70	180	180



Füllmengen und Verbrauchsdaten		LB30i	LB50i	LB80i	LB120i
Harzmenge pro Austauscher	l	21	33	75	100
Salzverbrauch pro Regeneration	kg	1,5	2,5	5,2	7,2
Regeneriersalzvorrat	kg	≤ 75	≤ 75	≤ 200	≤ 200
Salzverbrauch	kg/(m ³ x °dH)	0,03	0,03	0,03	0,03
Salzverbrauch	kg/(m ³ x °f)	0,018	0,018	0 - 0,018	0,018
Salzverbrauch	kg/mol	0,18	0,18	0,18	0,18
Spülwasserdurchfluss	m ³ /h	≤ 0,6	≤ 0,9	≤ 1,9	≤ 2
Gesamtabwassermenge pro Regeneration	l	68	155	330	350
Abwassermenge	l/(m ³ x °dH)	1,42	2,01	2,00	1,53
Abwassermenge	l/(m ³ x °f)	0,79	1,13	1,11	0,85
Abwassermenge	l/mol	7,95	11,27	11,15	8,54
Freibord (Harz in Natriumform)	mm	135	160	195	265
Arbeitswassermenge	l	4,2	6,9	14,4	20,0

Allgemeine Daten		LB30i	LB50i	LB80i	LB120i
Mediumtemperatur	°C	5 - 30	5 - 30	5 - 30	5 - 30
Umgebungstemperatur	°C	5 - 40	5 - 40	5 - 40	5 - 40
Luftfeuchtigkeit (nicht kondensierend)	%	≤ 90	≤ 90	≤ 90	≤ 90
Bestell-Nr.		185000700000	185000710000	185000720000	185000730000

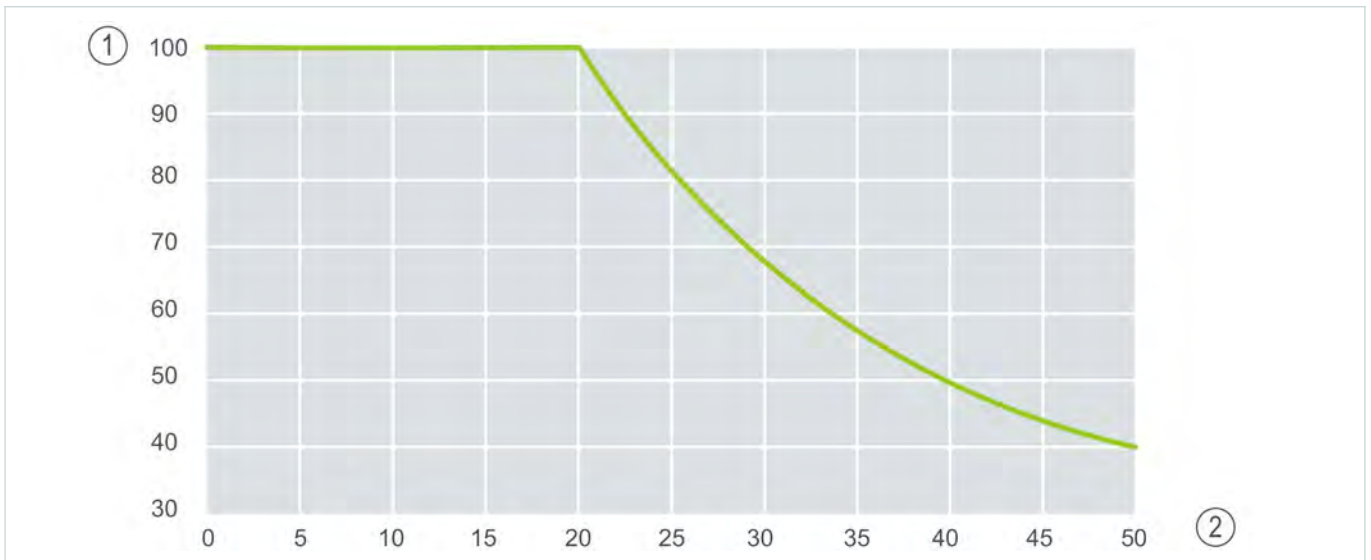
Druckverlustkurve



Bezeichnung	Bezeichnung
1 Druckverlust in bar bei 0 °dH, 0 °f, 0 mol/m ³	2 Durchfluss in m ³ /h



Dauerdurchflusskurve



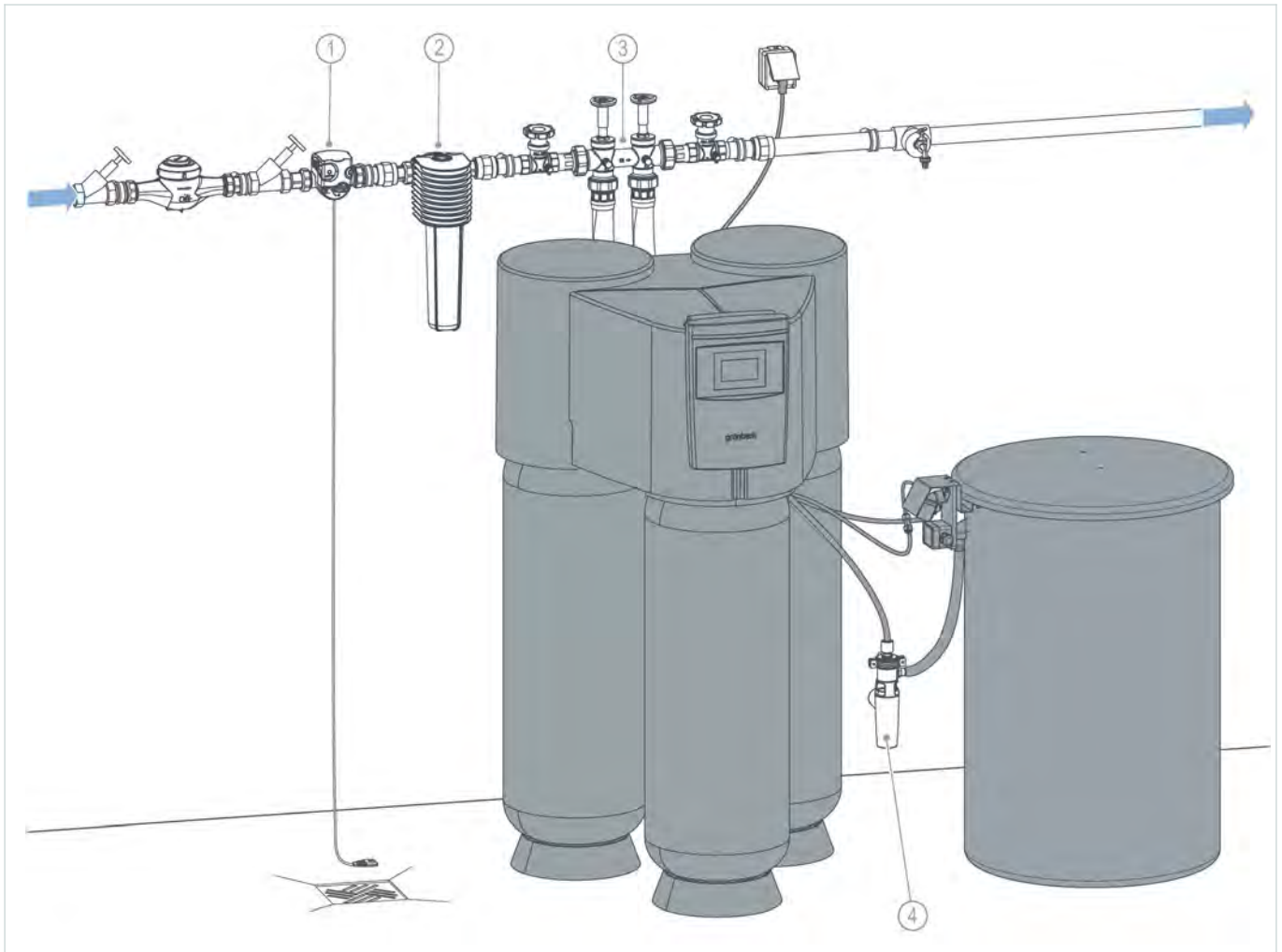
Bezeichnung	Bezeichnung
1 max. Dauerdurchfluss in % bei 0 °dH, 0 °f, 0 mol/m ³	2 Rohwasserhärte in °dH

Das Diagramm zeigt den möglichen Dauerdurchfluss in % in Abhängigkeit von der Rohwasserhärte.

Umrechnungstabelle Wasserhärte											
°dH	14	16	18	20	22	24	26	28	30	32	34
°f	24,9	28,5	32,0	35,6	39,2	42,7	46,3	49,8	53,4	57,0	60,5
mol/m ³	2,49	2,85	3,20	3,56	3,92	4,27	4,63	4,98	5,34	5,70	6,05



Einbaubeispiel



Bezeichnung		Bezeichnung	
1	Sicherheitseinrichtung protectliQ	3	Anschluss-Set
2	Trinkwasserfilter BOXER	4	Kanalanschluss DN 50 nach DIN EN 1717



Anforderungen an den Installationsort

Örtliche Installationsvorschriften, allgemeine Richtlinien und technische Daten sind zu beachten.

- Schutz vor Frost, starker Wärmeeinwirkung und direkter Sonneneinstrahlung
- Schutz vor Chemikalien, Farbstoffen, Lösungsmitteln und deren Dämpfen
- Umgebungstemperatur und Abstrahlungstemperatur in unmittelbarer Nähe
 - $\leq 25\text{ °C}$ bei Anwendung im Trinkwasserbereich
 - $\leq 40\text{ °C}$ bei ausschließlich technischer Anwendung
- Schutz vor Wärmequellen (z. B. Heizungen, Boilern und Warmwasserleitungen)
- Zugang für Wartungsarbeiten (Platzbedarf beachten)
- ausreichend ausgeleuchtet sowie be- und entlüftet
- waagerechte Aufstellfläche mit entsprechender Tragfähigkeit, um das Betriebsgewicht des Produkts aufzunehmen

Sanitärinstallation

- vorgeschalteter Trinkwasserfilter und ggf. Druckminderer (z. B. Feinfilter BOXER)
- Bodenablauf oder entsprechende Sicherheitseinrichtung mit Wasserstopp-Funktion (z. B. Sicherheitseinrichtung protectliQ)

- salzwasserbeständige Hebeanlage bei höher gelegenem Kanalanschluss
 - Spülwasserdurchfluss ist variabel und abhängig vom Betriebsdruck vor Ort - dieser kann abhängig vom Eingangsdruck kurzzeitig erhöht sein
- Kanalanschluss \geq DN 50
 - separate Abwasserleitung pro Anlage erforderlich - nicht mit anderen Abwasserleitungen zusammenführen
- Absperrventile und Probenahmemöglichkeit vor und nach dem Produkt
- die Weichwasser-Rohrleitung nach der Anlage muss aus korrosionsbeständigem Material ausgeführt sein oder es muss ein Korrosionsschutzmittel verwendet werden

Elektroinstallation

- Schuko-Steckdose mit dauerhafter Stromzufuhr (max. 1,2 m von der Steuerung)
- Die Steckdose benötigt dauerhafte Stromzufuhr und darf nicht mit Lichtschaltern, Heizungsnotschalter oder ähnlichem gekoppelt sein.



Zubehör

Die Verfügbarkeit kann je nach Land variieren.

	LB30i	LB50i	LB80i	LB120i
 <p>Anschluss-Set softliQ:LB30i/50i L190 mm Bestell-Nr.: 185808 Kompaktventilblock, ohne eingebautes Überströmventil, Absperrventile für Hart- und Weichwasser, Probeventile Roh- und Weichwasser, 2 flexible, druckbeständige Anschlussschläuche. (Für die Schweiz sind Anschlussschläuche nicht im Lieferumfang enthalten. Bauseitige Festverrohrung herstellen).</p>	✓	✓	–	–
 <p>Anschluss-Set softliQ:LB80i/120i L260 mm Bestell-Nr.: 185824 Kompaktventilblock, ohne eingebautes Überströmventil, Absperrventile für Hart- und Weichwasser, Probeventile Roh- und Weichwasser, 2 flexible, druckbeständige Anschlussschläuche. (Für die Schweiz sind Anschlussschläuche nicht im Lieferumfang enthalten. Bauseitige Festverrohrung herstellen).</p>	–	–	✓	✓
 <p>Anschlussverschraubung für Anschlussblock 1" Bestell-Nr.: 185846 zur Montage des Anschlussblocks in die Rohrleitung</p>	✓	–	–	–
 <p>Anschlussverschraubung für Anschlussblock 1 1/4" Bestell-Nr.: 185847 zur Montage des Anschlussblocks in die Rohrleitung</p>	–	✓	–	–
 <p>Anschlussverschraubung für Anschlussblock 1 1/2" Bestell-Nr.: 185848 zur Montage des Anschlussblocks in die Rohrleitung</p>	–	–	✓	–
 <p>Anschlussverschraubung für Anschlussblock 2" Bestell-Nr.: 185849 zur Montage des Anschlussblocks in die Rohrleitung</p>	–	–	–	✓
 <p>Austauscherisolierung softliQ:LB100/80i 3 Stück Bestell-Nr.: 185000920000 verhindert Kondenswasserbildung auf den Austauschern</p>	–	–	✓	–
 <p>Austauscherisolierung softliQ:LB120/120i 3 Stück Bestell-Nr.: 185000930000 verhindert Kondenswasserbildung auf den Austauschern</p>	–	–	–	✓



Zubehör








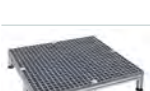

Die Verfügbarkeit kann je nach Land variieren.

	LB30i	LB50i	LB80i	LB120i
 <p>Austauscherisolerung softliQ:LB50/30i 3 Stück Bestell-Nr.: 185000900000 verhindert Kondenswasserbildung auf den Austauschern</p>	✓	–	–	–
 <p>Austauscherisolerung softliQ:LB70/50i 3 Stück Bestell-Nr.: 185000910000 verhindert Kondenswasserbildung auf den Austauschern</p>	–	✓	–	–
 <p>Einlegeteil mit Impfstelle G ¼ für LB100/80i/120/120i Bestell-Nr.: 185000050000 für Dosierung in den Weichwasserausgang der softliQ:LB</p>	–	–	✓	✓
 <p>Einlegeteil mit Impfstelle G ¼ für softliQ:LB100/80i Bestell-Nr.: 185000030000 für Dosierung in den Weichwasserausgang der softliQ:LB</p>	–	–	✓	–
 <p>Einlegeteil mit Impfstelle G ¼ für softliQ:LB120/120i Bestell-Nr.: 185000040000 für Dosierung in den Weichwasserausgang der softliQ:LB</p>	–	–	–	✓
 <p>Einlegeteil mit Impfstelle G ¼ für softliQ:LB50/30i Bestell-Nr.: 185000010000 für Dosierung in den Weichwasserausgang der softliQ:LB</p>	✓	–	–	–
 <p>Einlegeteil mit Impfstelle G ¼ für softliQ:LB70/50i Bestell-Nr.: 185000020000 für Dosierung in den Weichwasserausgang der softliQ:LB</p>	–	✓	–	–
 <p>Kanalanschluss softliQ:LB DN 50 DIN EN 1717 Bestell-Nr.: 185775 nach DIN EN 1717 inklusive Siphon</p>	✓	✓	✓	✓
 <p>Kommunikationsmodul DE200 Profibus Bestell-Nr.: 185890 leitet Betriebs- und Störmeldungen an die Gebäudeleittechnik (GLT) weiter</p>	✓	✓	✓	✓
 <p>Parallelverrohrung 2-fach softliQ:LB120i PVC Bestell-Nr.: 185465.10 zur Parallelverrohrung von mehreren Enthärtungsanlagen softliQ:LB</p>	–	–	–	✓



Zubehör

Die Verfügbarkeit kann je nach Land variieren.

	LB30i	LB50i	LB80i	LB120i
 <p>Parallelverrohrung 2-fach softliQ:LB120i VA Bestell-Nr.: 185415.10 zur Parallelverrohrung von mehreren Enthärtungsanlagen softliQ:LB</p>	-	-	-	✓
 <p>Parallelverrohrung 2-fach softliQ:LB30i PVC Bestell-Nr.: 185450.10 zur Parallelverrohrung von mehreren Enthärtungsanlagen softliQ:LB</p>	✓	-	-	-
 <p>Parallelverrohrung 2-fach softliQ:LB30i VA Bestell-Nr.: 185400.10 zur Parallelverrohrung von mehreren Enthärtungsanlagen softliQ:LB</p>	✓	-	-	-
 <p>Parallelverrohrung 2-fach softliQ:LB50i PVC Bestell-Nr.: 185455.10 zur Parallelverrohrung von mehreren Enthärtungsanlagen softliQ:LB</p>	-	✓	-	-
 <p>Parallelverrohrung 2-fach softliQ:LB50i VA Bestell-Nr.: 185405.10 zur Parallelverrohrung von mehreren Enthärtungsanlagen softliQ:LB</p>	-	✓	-	-
 <p>Parallelverrohrung 2-fach softliQ:LB80i PVC Bestell-Nr.: 185460.10 zur Parallelverrohrung von mehreren Enthärtungsanlagen softliQ:LB</p>	-	-	✓	-
 <p>Parallelverrohrung 2-fach softliQ:LB80i VA Bestell-Nr.: 185410.10 zur Parallelverrohrung von mehreren Enthärtungsanlagen softliQ:LB</p>	-	-	✓	-
 <p>Podest softliQ:LB100/120/80i/120i Bestell-Nr.: 185825 zur standsicheren Aufnahme der Enthärtungsanlage softliQ:LB</p>	-	-	✓	✓
 <p>Podest softliQ:LB50/70/30i/50i Bestell-Nr.: 185820 zur standsicheren Aufnahme der Enthärtungsanlage softliQ:LB</p>	✓	✓	-	-



Verbrauchsmaterial

	LB30i	LB50i	LB80i	LB120i
 <p>Regeneriersalz 25 kg-Sack Bestell-Nr.: 127001 zur Regeneration von Ionenaustauschern in Tablettenform nach EN 973 Typ A</p>	✓	✓	✓	✓
 <p>Wasserprüfeinrichtung Gesamthärte °dH und °f Bestell-Nr.: 170187000000 zur Bestimmung der Wasserhärte</p>	✓	✓	✓	✓
 <p>Wasserprüfeinrichtung Gesamthärte Pack: à 10 St. Bestell-Nr.: 170100 zur Bestimmung der Wasserhärte</p>	✓	✓	✓	✓

Dazu empfohlene Produkte


Die Verfügbarkeit kann je nach Land variieren.

	LB30i	LB50i	LB80i	LB120i
 <p>Dosieranlage GENODOS DME softliQ:LB Bestell-Nr.: 163000010000 zur Dosierung von exaliQ-Mineralstofflösungen ins Trinkwasser</p>	✓	✓	✓	✓
 <p>Feinfilter BOXER KDX 1 1/2", DN 40 Bestell-Nr.: 101890000000 zur Filtration von Trinkwasser mit Druckminderer und einer Filterkerze 100 µm</p>	-	-	✓	-
 <p>Feinfilter BOXER KDX 2", DN 50 Bestell-Nr.: 101895000000 zur Filtration von Trinkwasser mit Druckminderer und einer Filterkerze 100 µm</p>	-	-	-	✓
 <p>Feinfilter BOXER KDX DN 25 Bestell-Nr.: 101820 zur Filtration von Trinkwasser mit Druckminderer und einer Filterkerze 100 µm</p>	✓	-	-	-



Dazu empfohlene Produkte

Die Verfügbarkeit kann je nach Land variieren.

	LB30i	LB50i	LB80i	LB120i
 <p>Feinfilter BOXER KDX DN 32 Bestell-Nr.: 101825 zur Filtration von Trinkwasser mit Druckminderer und einer Filterkerze 100 µm</p>	-	✓	-	-

