



## Enthärtungsanlage softliQ:LB30i/50i/80i/120i Podest 75 kg, 200 kg

### Bestimmungsgemäße Verwendung

Die Enthärtungsanlagen softliQ:LBi sind ausschließlich zur Verwendung im industriellen und gewerblichen Bereich bestimmt.

Die Enthärtungsanlagen softliQ:LBi sind in folgenden Bereichen einsetzbar:

- Kontinuierliche Versorgung mit Weichwasser
- Enthärten der folgenden Medien:
  - Brunnenwasser
  - Prozesswasser
  - Kesselspeisewasser
  - Kühlwasser
  - Klimawasser
  - kaltem Trinkwasser
  - Brauchwasser

Die Enthärtungsanlage softliQ:LBi ist zur Enthärtung auf  $< 0,1 \text{ °dH}$  ausgelegt.

Die Enthärtungsanlagen softliQ:LBi sind auf den bei der Installation

erwarteten Weichwasserbedarf abgestimmt. Der Dauerdurchfluss darf im Mittel nicht überschritten werden.

Die Enthärtungsanlage softliQ:LBi schützt Wasserleitungen und daran angeschlossene wasserführende Systeme vor Verkalkung, kann jedoch keine Korrosion verhindern.

Die Enthärtungsanlagen softliQ:LBi sind in folgenden Bereichen nicht einsetzbar:

- schleichende Wasserentnahme
- belastung über Dauer-/Nenndurchfluss

Beachten Sie auch die Angaben in den Technischen Daten.

### Verwendungszweck

- z. B. als Voraufbereitung für nachgeschaltete Umkehrosmoseanlagen
- z. B. für Heizungssysteme, Labore, Gastronomie, raumlufttechnische Anlagen



## Einsatzgrenzen

Das zu enthärtende Wasser muss eisen- und manganfrei sein.

- Eisen < 0,2 mg/l
- Mangan < 0,05 mg/l

siehe Tabelle Leistungsdaten und die Dauerdurchflusskurve

## Arbeitsweise

Die Enthärtungsanlagen softliQ:LB sind Dreifachanlagen zur kontinuierlichen Versorgung mit Weichwasser nach dem Ionenaustauschverfahren.

### Physikalisch

Die Enthärtungsanlagen sind mit einem Zentralsteuerventil für die 3 Austauscher ausgestattet und werden mengenabhängig gesteuert.

Die Regeneration wird ausgelöst, wenn der als nächstes zu regenerierende Austauscher erschöpft oder der als übernächstes zu regenerierende Austauscher über 50 % erschöpft ist. Die Enthärtungsanlage regeneriert mit Rohwasser.

### Chemisch

In den Austauschern befindet sich Ionenaustauscherharz in Form von Harzkügelchen, an denen Natriumionen haften. Hartes Wasser mit einem großen Anteil an Calcium- und Magnesiumionen fließt durch den Austauscher.

Das Ionenaustauscherharz nimmt Calcium- und Magnesiumionen aus dem Wasser auf und gibt dafür Natriumionen ab. Diese Reaktion nennt man Ionenaustausch. Die Calcium- und Magnesiumionen bleiben im Austauscher zurück. Weiches Wasser verlässt den Austauscher.

Dieser Prozess findet so lange statt, bis keine Natriumionen mehr vorhanden sind. Das Ionenaustauscherharz ist erschöpft. Der Austausch lässt sich umkehren, in dem sehr viele Natriumionen zugeführt werden. Dafür wird Sole aus dem Salzbehälter gesaugt und mittels Ultraschall-Solemengenzähler erfasst. Der Austauscher wird mit Sole gespült.

Natriumionen verdrängen durch ihre Überzahl Calcium- und Magnesiumionen am Ionenaustauscherharz. Das Wasser mit Calcium- und Magnesiumionen wird in den Kanal geleitet. Der Ausgangszustand ist wieder hergestellt. Das Ionenaustauscherharz ist regeneriert und somit betriebsbereit.

### Salzbehälter

Der Salzbehälter besitzt eine maximale Füllmenge von 75 kg oder 200 kg Salz.

### Grünbeck myProduct-App

Die Verbrauchsdaten, sowie Statusinformationen der Enthärtungsanlage lassen sich über die myProduct-App abrufen.

## Aufbau

- 3 Austauscherbehälter
- Steuerung mit Touchscreen, LAN-Anschluss für die Verbindung zur Cloud und RS485-Schnittstelle zur Busanbindung (Modbus RTU/TCP)
- elektronisch gesteuertes Transfer- und Regenerationsventil
- Störungserkennung mit Melde- und Störmeldekontakten (programmierbar)

grammierbar)

- Stromversorgung über einen Schuko-Stecker mit 2 m Netzkabel
- Salzbehälter aus PE inkl. Siebboden, Solemengenzähler

## Lieferumfang

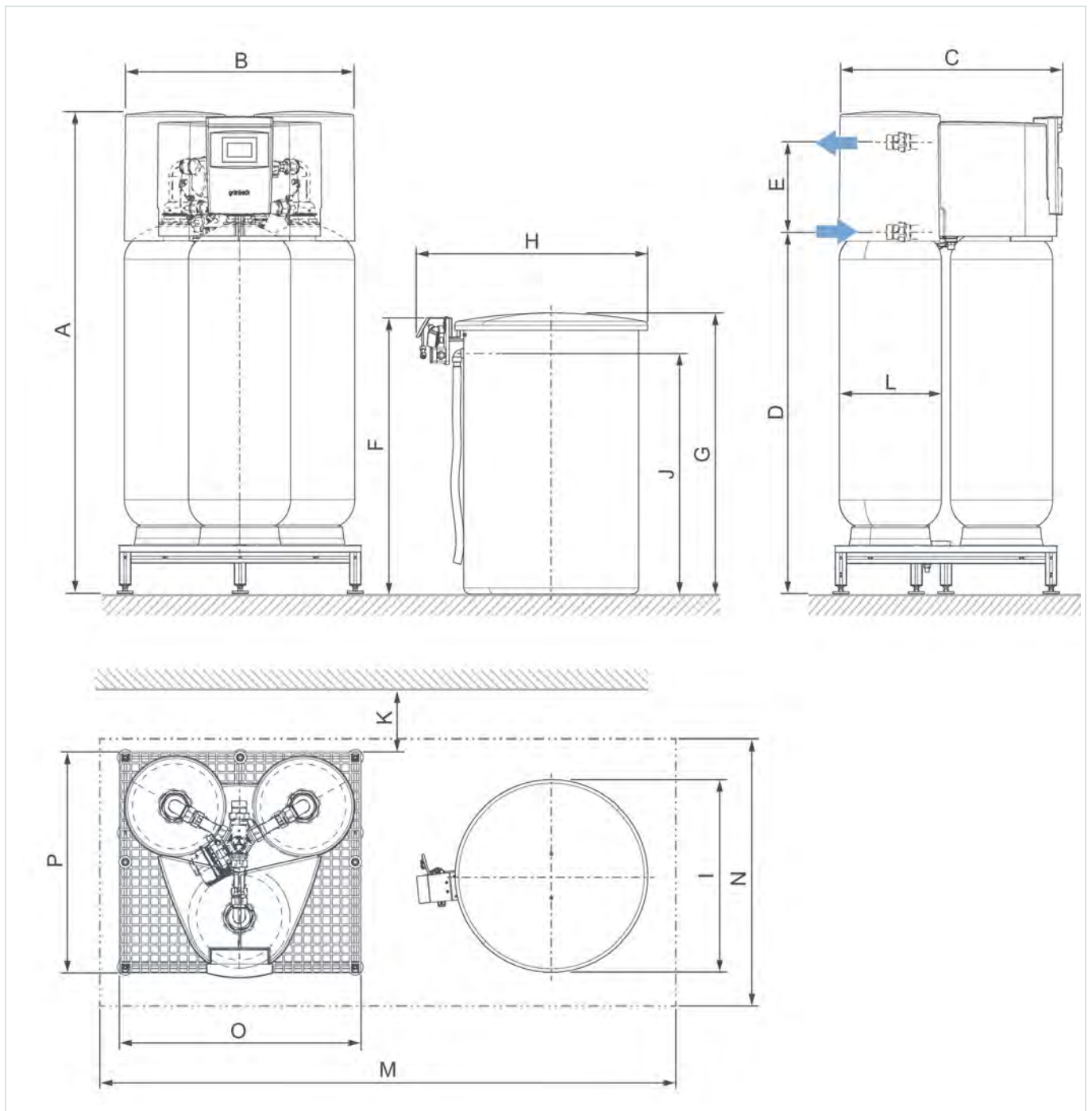
- Enthärtungsanlage softliQ:LB anschlussfertig auf Podest
- Salzbehälter 75 kg oder 200 kg
- Austauscherfüllung
- Wasserprüfeinrichtung Gesamthärte
- Montage- und Anschlussmaterial

### Nicht im Lieferumfang

- Austauscherisolierung
- Voralarm Salzvorrat
- Leckagesensor



Technische Daten



Maße und Gewichte			LB30i Podest	LB50i Podest	LB80i Podest	LB120i Podest
A	Höhe	mm	1470	1470	1810	1925
B	Breite	mm	650	650	930	930
C	Tiefe	mm	670	670	880	880
D	Höhe Anschluss Rohwasser	mm	1070	1070	1325	1445
E	Höhe Anschluss Weichwasser	mm	300	300	360	360
F	Höhe Solemengenähler	mm	690	690	900	900
G	Höhe Salzbehälter geschlossen	mm	705	705	915	915
H	Breite Salzbehälter	mm	600	600	750	750
I	Tiefe Salzbehälter geschlossen	mm	480	480	620	620
J	Höhe Sicherheitsüberlauf Salzbehälter	mm	575	575	785	785
K	Wandabstand	mm	≥ 200	≥ 200	≥ 550	≥ 550
L	∅ Austausch	mm	210	257	369	406
M	Empfohlene Breite Fundament	mm	1770	1770	1960	1960
N	Empfohlene Tiefe Fundament	mm	1020	1020	1030	1030
O	Breite Podest	mm	770	770	960	960
P	Tiefe Podest	mm	770	770	880	880
Betriebsgewicht		kg	255,0	325,0	765,0	881,0

Anschlussdaten		LB30i Podest	LB50i Podest	LB80i Podest	LB120i Podest
Nennweite		DN 25	DN 32	DN 40	DN 50
Anschlussgröße		1"	1 ¼"	1 ½"	2"
Nennweite Kanal		≥ DN 50	≥ DN 50	≥ DN 50	≥ DN 50
Netzanschluss Spannung	VAC	230	230	230	230
Anlagenbetrieb (Schutzkleinspannung)	VAC	24	24	24	24
Netzanschluss Frequenz	Hz	50	50	50	50
Elektrische Leistungsaufnahme Betrieb	W	26	26	26	26
Elektrische Leistungsaufnahme Standby	W	≤ 19	≤ 19	≤ 19	≤ 19
Schutzklasse		I	I	I	I

Leistungsdaten		LB30i Podest	LB50i Podest	LB80i Podest	LB120i Podest
Nenndruck		PN 10	PN 10	PN 10	PN 10
Betriebsdruck	bar	2 - 10	2 - 10	2 - 10	2 - 10
Empfohlener Betriebsdruck	bar	4	4	4	4
Dauerdurchfluss (eingeschränkt durch hartes Rohwasser ab 20 °dH / 35,6 °f / 3,56 mol/m³)	m³/h	3,0	5,0	8,0	12,0
Druckverlust bei Dauerdurchfluss	bar	0,5	0,6	0,6	1,0
Nennkapazität pro Austauscher	m³ x °dH	48,0	77,0	165,0	229,0
Nennkapazität pro Austauscher	m³ x °f	85,6	137,6	296,3	410,8
Nennkapazität pro Austauscher	mol	8,6	13,8	29,6	41,0
Kapazität Regeneriersalz	mol/kg	5,7	5,5	5,7	5,7
Lärmemission	dB (A)	> 70	> 70	> 70	> 70
Mindestmenge an Wasser zur Anlagensteuerung (Rohwasserhärte 0 °dH (0 °f, 0 mol/m³))	l/h	70	70	180	180



Füllmengen und Verbrauchsdaten		LB30i Podest	LB50i Podest	LB80i Podest	LB120i Podest
Harzmenge pro Austauscher	l	21	33	75	100
Salzverbrauch pro Regeneration	kg	1,5	2,5	5,2	7,2
Regeneriersalzvorrat	kg	≤ 75	≤ 75	≤ 200	≤ 200
Salzverbrauch	kg/(m <sup>3</sup> x °dH)	0,03	0,03	0,03	0,03
Salzverbrauch	kg/(m <sup>3</sup> x °f)	0,018	0,018	0,018	0,018
Salzverbrauch	kg/mol	0,18	0,18	0,18	0,18
Spülwasserdurchfluss	m <sup>3</sup> /h	≤ 0,6	≤ 0,9	≤ 1,9	≤ 2
Gesamtabwassermenge pro Regeneration	l	68	155	330	350
Abwassermenge	l/(m <sup>3</sup> x °dH)	1,42	2,01	2,00	1,53
Abwassermenge	l/(m <sup>3</sup> x °f)	0,79	1,13	1,11	0,85
Abwassermenge	l/mol	7,95	11,27	11,15	8,54
Freibord (Harz in Natriumform)	mm	135	160	195	265
Arbeitswassermenge	l	4,2	6,9	14,4	20,0

Allgemeine Daten		LB30i Podest	LB50i Podest	LB80i Podest	LB120i Podest
Mediumtemperatur	°C	5 - 30	5 - 30	5 - 30	5 - 30
Umgebungstemperatur	°C	5 - 40	5 - 40	5 - 40	5 - 40
Luftfeuchtigkeit (nicht kondensierend)	%	≤ 90	≤ 90	≤ 90	≤ 90
<b>Bestell-Nr.</b>		<b>185000800000</b>	<b>185000810000</b>	<b>185000820000</b>	<b>185000830000</b>

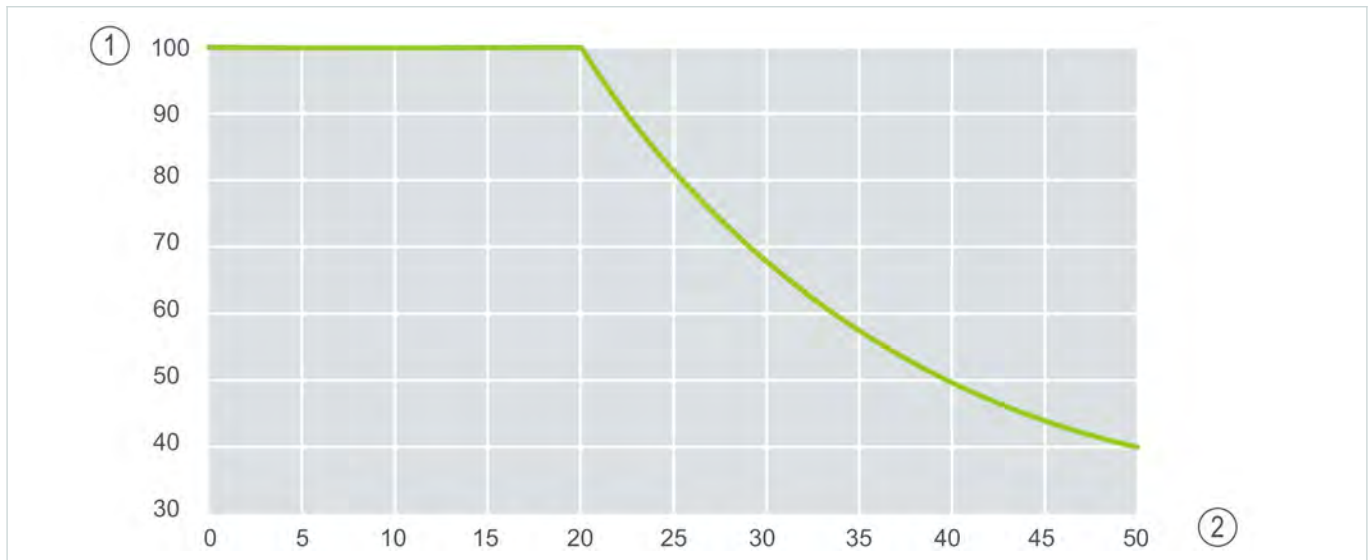
## Druckverlustkurve



Bezeichnung	Bezeichnung
1 Druckverlust in bar bei 0 °dH, 0 °f, 0 mol/m <sup>3</sup>	2 Durchfluss in m <sup>3</sup> /h



## Dauerdurchflusskurve



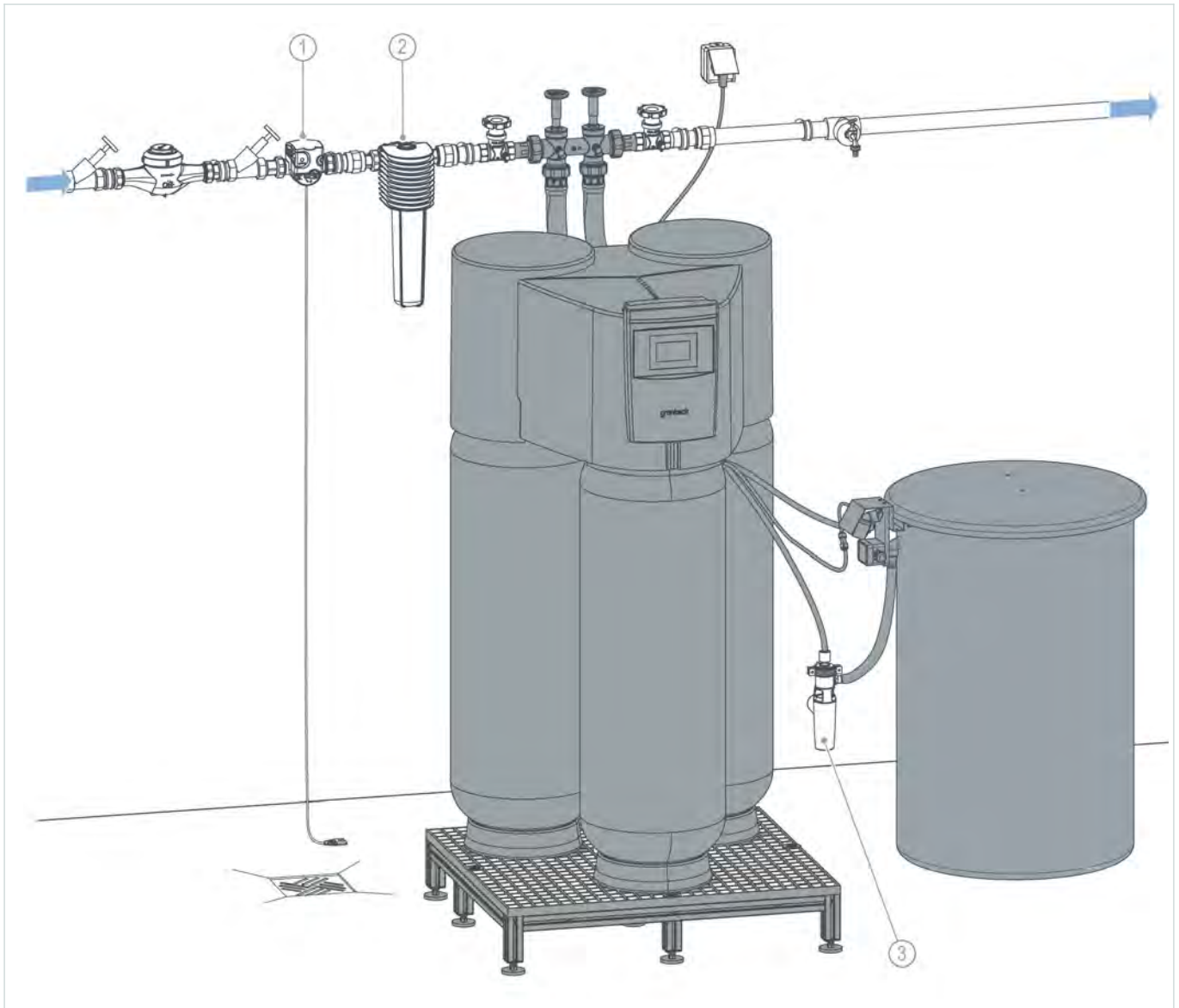
Bezeichnung	Bezeichnung
1 max. Dauerdurchfluss in % bei 0 °dH, 0 °f, 0 mol/m <sup>3</sup>	2 Rohwasserhärte in °dH

Das Diagramm zeigt den möglichen Dauerdurchfluss in % in Abhängigkeit von der Rohwasserhärte.

Umrechnungstabelle Wasserhärte											
°dH	14	16	18	20	22	24	26	28	30	32	34
°f	24,9	28,5	32,0	35,6	39,2	42,7	46,3	49,8	53,4	57,0	60,5
mol/m <sup>3</sup>	2,49	2,85	3,20	3,56	3,92	4,27	4,63	4,98	5,34	5,70	6,05



Einbaubeispiel



Bezeichnung

- 1 Sicherheitseinrichtung protectliQ
- 2 Trinkwasserfilter BOXER

Bezeichnung

- 3 Kanalanschluss DN 50 nach DIN EN 1717



## Anforderungen an den Installationsort

Örtliche Installationsvorschriften, allgemeine Richtlinien und technische Daten sind zu beachten.

- Schutz vor Frost, starker Wärmeeinwirkung und direkter Sonneneinstrahlung
- Schutz vor Chemikalien, Farbstoffen, Lösungsmitteln und deren Dämpfen
- Umgebungstemperatur und Abstrahlungstemperatur in unmittelbarer Nähe
  - ≤ 25 °C bei Anwendung im Trinkwasserbereich
  - ≤ 40 °C bei ausschließlich technischer Anwendung
- Schutz vor Wärmequellen (z. B. Heizungen, Boilern und Warmwasserleitungen)
- Zugang für Wartungsarbeiten (Platzbedarf beachten)
- ausreichend ausgeleuchtet sowie be- und entlüftet
- waagerechte Aufstellfläche mit entsprechender Tragfähigkeit, um das Betriebsgewicht des Produkts aufzunehmen

### Sanitärinstallation

- vorgeschalteter Trinkwasserfilter und ggf. Druckminderer (z. B. Feinfilter BOXER)
- Bodenablauf oder entsprechende Sicherheitseinrichtung mit Wasserstopp-Funktion (z. B. Sicherheitseinrichtung protectliQ)

- salzwasserbeständige Hebeanlage bei höher gelegenem Kanalanschluss
- Spülwasserdurchfluss ist variabel und abhängig vom Betriebsdruck vor Ort - dieser kann abhängig vom Eingangsdruck kurzzeitig erhöht sein
- Kanalanschluss ≥ DN 50
  - separate Abwasserleitung pro Anlage erforderlich - nicht mit anderen Abwasserleitungen zusammenführen
- Absperrventile und Probenahmemöglichkeit vor und nach dem Produkt
- die Weichwasser-Rohrleitung nach der Anlage muss aus korrosionsbeständigem Material ausgeführt sein oder es muss ein Korrosionsschutzmittel verwendet werden

### Elektroinstallation

- Schuko-Steckdose mit dauerhafter Stromzufuhr (max. 1,2 m von der Steuerung)
- Die Steckdose benötigt dauerhafte Stromzufuhr und darf nicht mit Lichtschaltern, Heizungsnotschalter oder ähnlichem gekoppelt sein.

## Zubehör

Die Verfügbarkeit kann je nach Land variieren.

	LB30i Podest	LB50i Podest	LB80i Podest	LB120i Podest
 <p><b>Anschlussverschraubung für Anschlussblock 1 1/4"</b> Bestell-Nr.: <b>185847</b> zur Montage des Anschlussblocks in die Rohrleitung</p>	✓	✓	–	–
 <p><b>Anschlussverschraubung für Anschlussblock 1 1/2"</b> Bestell-Nr.: <b>185848</b> zur Montage des Anschlussblocks in die Rohrleitung</p>	–	–	✓	–
 <p><b>Anschlussverschraubung für Anschlussblock 2"</b> Bestell-Nr.: <b>185849</b> zur Montage des Anschlussblocks in die Rohrleitung</p>	–	–	–	✓
 <p><b>Einlegeteil mit Impfstelle G 1/4 für LB100/80i/120/120i</b> Bestell-Nr.: <b>185000050000</b> für Dosierung in den Weichwasserausgang der softliQ:LB</p>	–	–	✓	✓



## Zubehör

Die Verfügbarkeit kann je nach Land variieren.

	LB30i Podest	LB50i Podest	LB80i Podest	LB120i Podest
 <p><b>Einlegeteil mit Impfstelle G ¼ für softliQ: LB100/80i</b> Bestell-Nr.: <b>185000030000</b> für Dosierung in den Weichwasserausgang der softliQ:LB</p>	–	–	✓	–
 <p><b>Einlegeteil mit Impfstelle G ¼ für softliQ: LB120/120i</b> Bestell-Nr.: <b>185000040000</b> für Dosierung in den Weichwasserausgang der softliQ:LB</p>	–	–	–	✓
 <p><b>Einlegeteil mit Impfstelle G ¼ für softliQ: LB70/50i</b> Bestell-Nr.: <b>185000020000</b> für Dosierung in den Weichwasserausgang der softliQ:LB</p>	✓	✓	–	–
 <p><b>Kanalanschluss softliQ:LB DN 50 DIN EN 1717</b> Bestell-Nr.: <b>185775</b> nach DIN EN 1717 inklusive Siphon</p>	✓	✓	✓	✓
 <p><b>Kommunikationsmodul DE200 Profibus</b> Bestell-Nr.: <b>185890</b> leitet Betriebs- und Störmeldungen an die Gebäudeleittechnik (GLT) weiter</p>	✓	✓	✓	✓
 <p><b>Parallelverrohrung 2-fach softliQ:LB120i PVC</b> Bestell-Nr.: <b>185465.10</b> zur Parallelverrohrung von mehreren Enthärtungsanlagen softliQ:LB</p>	–	–	–	✓
 <p><b>Parallelverrohrung 2-fach softliQ:LB120i VA</b> Bestell-Nr.: <b>185415.10</b> zur Parallelverrohrung von mehreren Enthärtungsanlagen softliQ:LB</p>	–	–	–	✓
 <p><b>Parallelverrohrung 2-fach softliQ:LB50i PVC</b> Bestell-Nr.: <b>185455.10</b> zur Parallelverrohrung von mehreren Enthärtungsanlagen softliQ:LB</p>	✓	✓	–	–
 <p><b>Parallelverrohrung 2-fach softliQ:LB50i VA</b> Bestell-Nr.: <b>185405.10</b> zur Parallelverrohrung von mehreren Enthärtungsanlagen softliQ:LB</p>	✓	✓	–	–
 <p><b>Parallelverrohrung 2-fach softliQ:LB80i PVC</b> Bestell-Nr.: <b>185460.10</b> zur Parallelverrohrung von mehreren Enthärtungsanlagen softliQ:LB</p>	–	–	✓	–



## Zubehör

Die Verfügbarkeit kann je nach Land variieren.

	LB30i Podest	LB50i Podest	LB80i Podest	LB120i Podest
 <p><b>Parallelverrohrung 2-fach softliQ:LB80i VA</b> Bestell-Nr.: <b>185410.10</b> zur Parallelverrohrung von mehreren Enthärtungsanlagen softliQ:LB</p>	-	-	✓	-

## Verbrauchsmaterial

	LB30i Podest	LB50i Podest	LB80i Podest	LB120i Podest
 <p><b>Regeneriersalz 25 kg-Sack</b> Bestell-Nr.: <b>127001</b> zur Regeneration von Ionenaustauschern in Tablettenform nach EN 973 Typ A</p>	✓	✓	✓	✓
 <p><b>Wasserprüfeinrichtung Gesamthärte °dH und °f</b> Bestell-Nr.: <b>170187000000</b> zur Bestimmung der Wasserhärte</p>	✓	✓	✓	✓
 <p><b>Wasserprüfeinrichtung Gesamthärte Pack: à 10 St.</b> Bestell-Nr.: <b>170100</b> zur Bestimmung der Wasserhärte</p>	✓	✓	✓	✓

## Dazu empfohlene Produkte

Die Verfügbarkeit kann je nach Land variieren.

	LB30i Podest	LB50i Podest	LB80i Podest	LB120i Podest
 <p><b>Dosieranlage GENODOS DME softliQ:LB</b> Bestell-Nr.: <b>163000010000</b> zur Dosierung von exaliQ-Mineralstofflösungen ins Trinkwasser</p>	✓	✓	✓	✓
 <p><b>Feinfilter BOXER KDX 1 1/2", DN 40</b> Bestell-Nr.: <b>101890000000</b> zur Filtration von Trinkwasser mit Druckminderer und einer Filterkerze 100 µm</p>	-	-	✓	-
 <p><b>Feinfilter BOXER KDX 2", DN 50</b> Bestell-Nr.: <b>101895000000</b> zur Filtration von Trinkwasser mit Druckminderer und einer Filterkerze 100 µm</p>	-	-	-	✓



**Dazu empfohlene Produkte**

Die Verfügbarkeit kann je nach Land variieren.

	LB30i Podest	LB50i Podest	LB80i Podest	LB120i Podest
 <p><b>Feinfilter BOXER KDX DN 25</b> Bestell-Nr.: <b>101820</b> zur Filtration von Trinkwasser mit Druckminderer und einer Filterkerze 100 µm</p>	✔	-	-	-
 <p><b>Feinfilter BOXER KDX DN 32</b> Bestell-Nr.: <b>101825</b> zur Filtration von Trinkwasser mit Druckminderer und einer Filterkerze 100 µm</p>	-	✔	-	-

