



Enthärtungsanlage softliQ:LB100/120 Podest 700 kg

Bestimmungsgemäße Verwendung

Die Enthärtungsanlagen softliQ:LB sind in folgenden Bereichen einsetzbar:

- kontinuierliche Versorgung mit Weichwasser
- Enthärten und Teilenthärten der folgenden Medien:
 - Brunnenwasser
 - Prozesswasser
 - Kesselspeisewasser
 - Kühlwasser
 - Klimawasser
 - kaltem Trinkwasser
 - Brauchwasser

Die Enthärtungsanlagen softliQ:LB sind auf den bei der Installation erwarteten Weichwasserbedarf abgestimmt. Der Dauerdurchfluss

darf maximal für 15 Minuten überschritten werden.

Die Enthärtungsanlage softliQ:LB schützt Wasserleitungen und daran angeschlossene wasserführende Systeme vor Verkalkung, kann jedoch keine Korrosion verhindern.

Die Enthärtungsanlagen softliQ:LB sind in folgenden Bereichen nicht einsetzbar:

- schleichende Wasserentnahme
- Belastung über Dauerdurchfluss

Beachten Sie auch die Angaben in den Technischen Daten.

Verwendungszweck

- z. B. für Heizungssysteme, Labore, Gastronomie, raumluftechnische Anlagen



Einsatzgrenzen

Das zu enthärtende Wasser muss eisen- und manganfrei sein.

- Eisen < 0,2 mg/l
- Mangan < 0,05 mg/l

siehe Tabelle Leistungsdaten und die Dauerdurchflusskurve

Arbeitsweise

Die Enthärtungsanlagen softliQ:LB sind Dreifachanlagen zur kontinuierlichen Versorgung mit Weichwasser nach dem Ionenaustauschverfahren.

Physikalisch

Die Enthärtungsanlagen sind mit einem Zentralsteuerventil für die 3 Austauscher ausgestattet und werden mengenabhängig gesteuert.

Die Regeneration wird ausgelöst, wenn der als nächstes zu regenerierende Austauscher erschöpft oder der als übernächstes zu regenerierende Austauscher über 50 % erschöpft ist. Die Enthärtungsanlage regeneriert mit Rohwasser.

Chemisch

In den Austauschern befindet sich Ionenaustauscherharz in Form von Harzkügelchen, an denen Natriumionen haften. Hartes Wasser mit einem großen Anteil an Calcium- und Magnesiumionen fließt durch den Austauscher.

Das Ionenaustauscherharz nimmt Calcium- und Magnesiumionen aus dem Wasser auf und gibt dafür Natriumionen ab. Diese Reaktion nennt man Ionenaustausch. Die Calcium- und Magnesiumionen bleiben im Austauscher zurück. Weiches Wasser verlässt den Aus-

tauscher.

Dieser Prozess findet so lange statt, bis keine Natriumionen mehr vorhanden sind. Das Ionenaustauscherharz ist erschöpft. Der Austausch lässt sich umkehren, in dem sehr viele Natriumionen zugeführt werden. Dafür wird Sole aus dem Salzbehälter gesaugt und mittels Ultraschall-Solemengenzähler erfasst. Der Austauscher wird mit Sole gespült.

Natriumionen verdrängen durch ihre Überzahl Calcium- und Magnesiumionen am Ionenaustauscherharz. Das Wasser mit Calcium- und Magnesiumionen wird in den Kanal geleitet. Der Ausgangszustand ist wieder hergestellt. Das Ionenaustauscherharz ist regeneriert und somit betriebsbereit.

Salzbehälter

Der Salzbehälter besitzt eine maximale Füllmenge von 700 kg Salz.

Grünbeck myProduct-App

Die Verbrauchsdaten, sowie Statusinformationen der Enthärtungsanlage lassen sich über die myProduct-App abrufen.

Aufbau

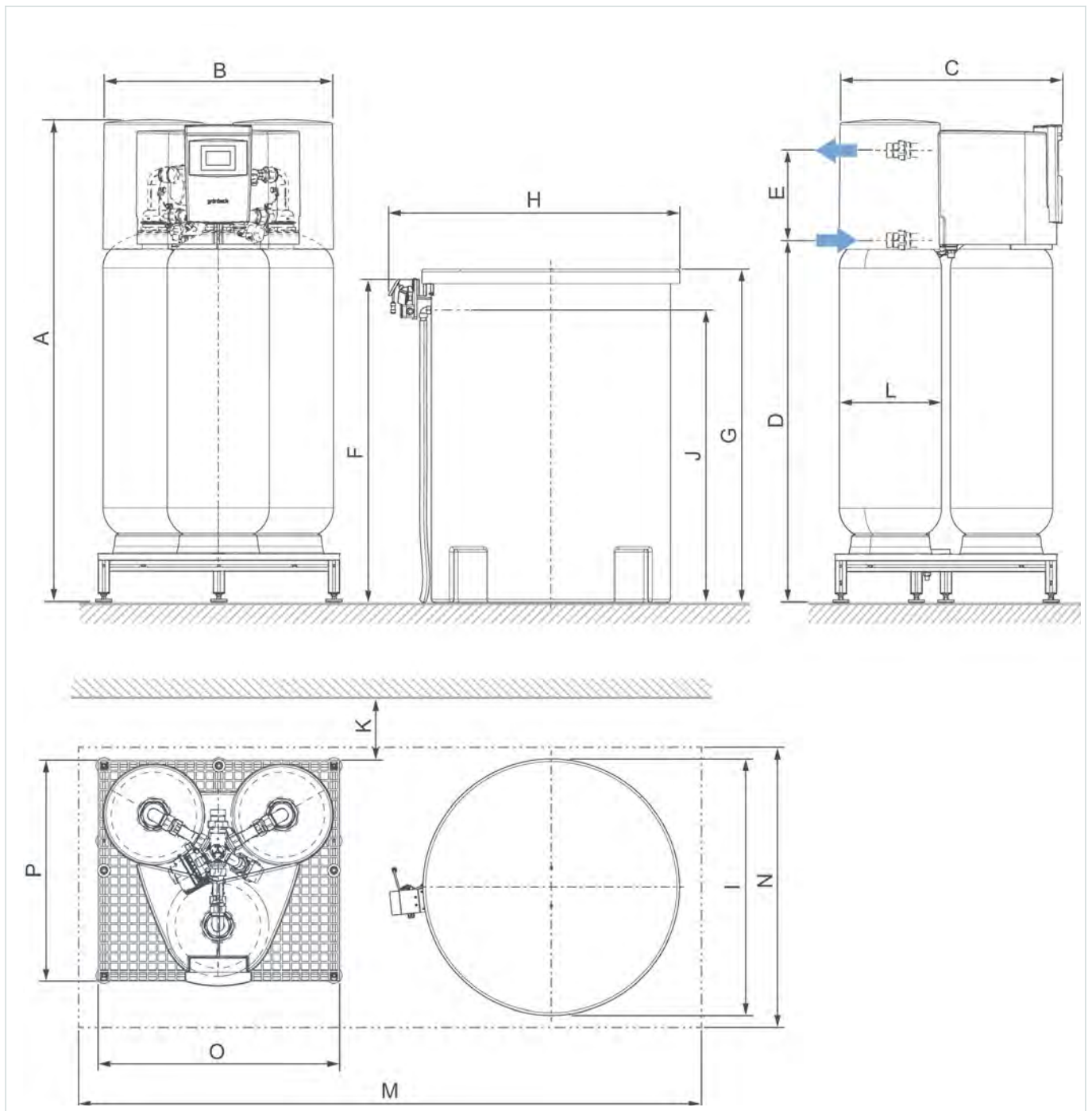
- 3 Austauscherbehälter
- Steuerung mit Touchscreen, LAN-Anschluss für die Verbindung zur Cloud und RS485-Schnittstelle zur Busanbindung (Modbus RTU/TCP)
- elektronisch gesteuertes Transfer- und Regenerations- und Verschneideventil
- Störungserkennung mit Melde- und Störmeldekontakten (programmierbar)
- Stromversorgung über einen Schuko-Stecker mit 2 m Netzkabel
- Salzbehälter aus PE inkl. Siebboden, Solemengenzähler

Lieferumfang

- Enthärtungsanlage softliQ:LB anschlussfertig auf Podest
- Salzbehälter 700 kg
- Austauscherfüllung
- Wasserprüfeinrichtung Gesamthärte
- Montage- und Anschlussmaterial
- **Nicht im Lieferumfang**
 - Austauscherisolierung
 - Voralarm Salzvorrat
 - Leckagesensor



Technische Daten



Maße und Gewichte			LB100 Podest	LB120 Podest
A	Höhe	mm	1810	1925
B	Breite	mm	930	930
C	Tiefe	mm	880	880
D	Höhe Anschluss Rohwasser	mm	1325	1445
E	Höhe Anschluss Weichwasser	mm	360	360
F	Höhe Solemengenähler	mm	1220	1220
G	Höhe Salzbehälter geschlossen	mm	1255	1255
H	Breite Salzbehälter	mm	1100	1100
I	Tiefe Salzbehälter geschlossen	mm	970	970
J	Höhe Sicherheitsüberlauf Salzbehälter	mm	1100	1100
K	Wandabstand	mm	≥ 550	≥ 550
L	∅ Austausch	mm	369	406
M	Empfohlene Breite Fundament	mm	1960	1960
N	Empfohlene Tiefe Fundament	mm	1030	1030
O	Breite Podest	mm	960	960
P	Tiefe Podest	mm	880	880
Betriebsgewicht		kg	1490,0	1606,0

Anschlussdaten		LB100 Podest	LB120 Podest
Nennweite		DN 40	DN 50
Anschlussgröße		1 ½"	2"
Nennweite Kanal		≥ DN 50	≥ DN 50
Netzanschluss Spannung	VAC	230	230
Anlagenbetrieb (Schutzkleinspannung)	VAC	24	24
Netzanschluss Frequenz	Hz	50	50
Elektrische Leistungsaufnahme Betrieb	W	35	35
Elektrische Leistungsaufnahme Standby	W	≤ 19	≤ 19
Schutzklasse		I	I



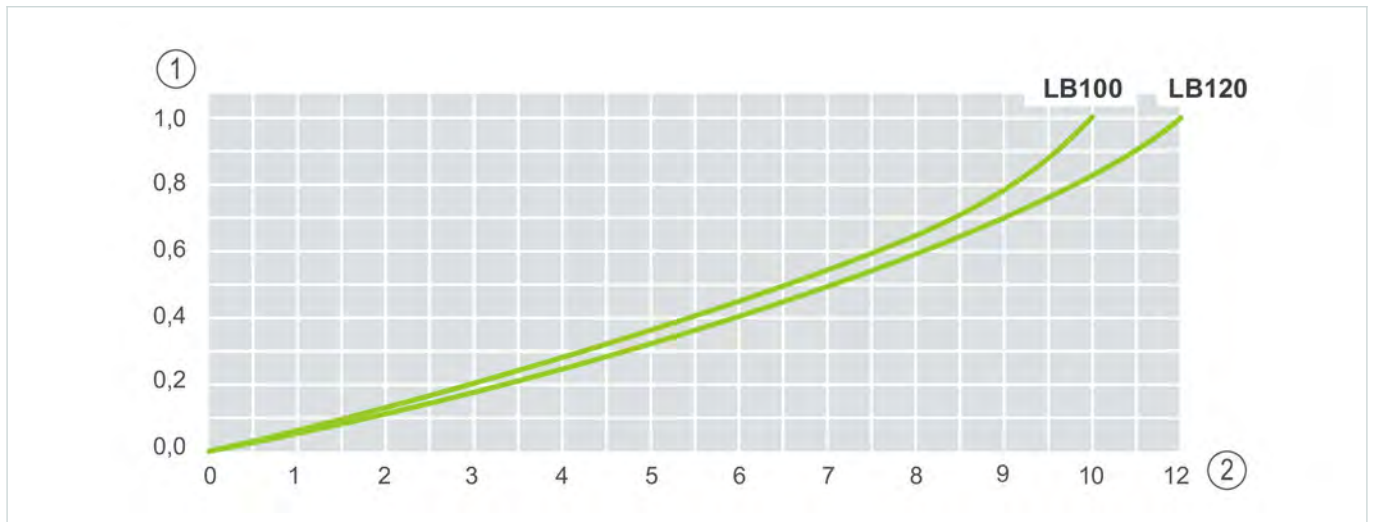
Leistungsdaten		LB100 Podest	LB120 Podest
Nenndruck		PN 10	PN 10
Betriebsdruck	bar	2 - 10	2 - 10
Empfohlener Betriebsdruck	bar	4	4
Nenndurchfluss (0 °dH, 0 °f, 0 mol/m ³) gem. DIN EN 14743 bei 1,0 bar Druckverlust	m ³ /h	10,0	12,0
Nenndurchfluss mit Anschlussset (0 °dH, 0 °f, 0 mol/m ³) gem. DIN EN 14743 bei 1,0 bar Druckverlust	m ³ /h	9,5	11,4
Nenndurchfluss bei 1,0 bar Druckverlust in Anlehnung an DIN 19636 (Rohwasserhärte 20 °dH (35,6 °f, 3,56 mol/m ³), Weichwasserhärte 8 °dH (14,2 °f, 1,42 mol/m ³))	m ³ /h	16,7	20,0
Dauerdurchfluss (eingeschränkt durch hartes Rohwasser ab 20 °dH / 35,6 °f / 3,56 mol/m ³)	m ³ /h	8,0	12,0
Druckverlust bei Dauerdurchfluss	bar	0,6	1,0
Nennkapazität pro Austauscher	m ³ x °dH	165,0	229,0
Nennkapazität pro Austauscher	m ³ x °f	296,3	410,8
Nennkapazität pro Austauscher	mol	29,6	41,0
Kapazität Regeneriersalz	mol/kg	5,7	5,7
Lärmemission	dB (A)	> 70	> 70
Mindestmenge an Wasser zur Anlagensteuerung (Rohwasserhärte 0 °dH (0 °f, 0 mol/m ³))	l/h	180	180

Füllmengen und Verbrauchsdaten		LB100 Podest	LB120 Podest
Harzmenge pro Austauscher	l	75	100
Salzverbrauch pro Regeneration	kg	5,2	7,2
Regeneriersalzvorrat	kg	≤ 700	≤ 700
Salzverbrauch	kg/(m ³ x °dH)	0,03	0,03
Salzverbrauch	kg/(m ³ x °f)	0,018	0,018
Salzverbrauch	kg/mol	0,18	0,18
Spülwasserdurchfluss	m ³ /h	≤ 1,9	≤ 2
Gesamtabwassermenge pro Regeneration	l	330	350
Abwassermenge	l/(m ³ x °dH)	2,00	1,53
Abwassermenge	l/(m ³ x °f)	1,11	0,85
Abwassermenge	l/mol	11,15	8,54
Freibord (Harz in Natriumform)	mm	195	265
Arbeitswassermenge	l	14,4	20,0

Allgemeine Daten		LB100 Podest	LB120 Podest
Mediumtemperatur	°C	5 - 30	5 - 30
Umgebungstemperatur	°C	5 - 40	5 - 40
Luftfeuchtigkeit (nicht kondensierend)	%	≤ 90	≤ 90
Einsatzbereich Personenanzahl		≥ 21	≥ 21
Bestell-Nr.		185000240000	185000250000

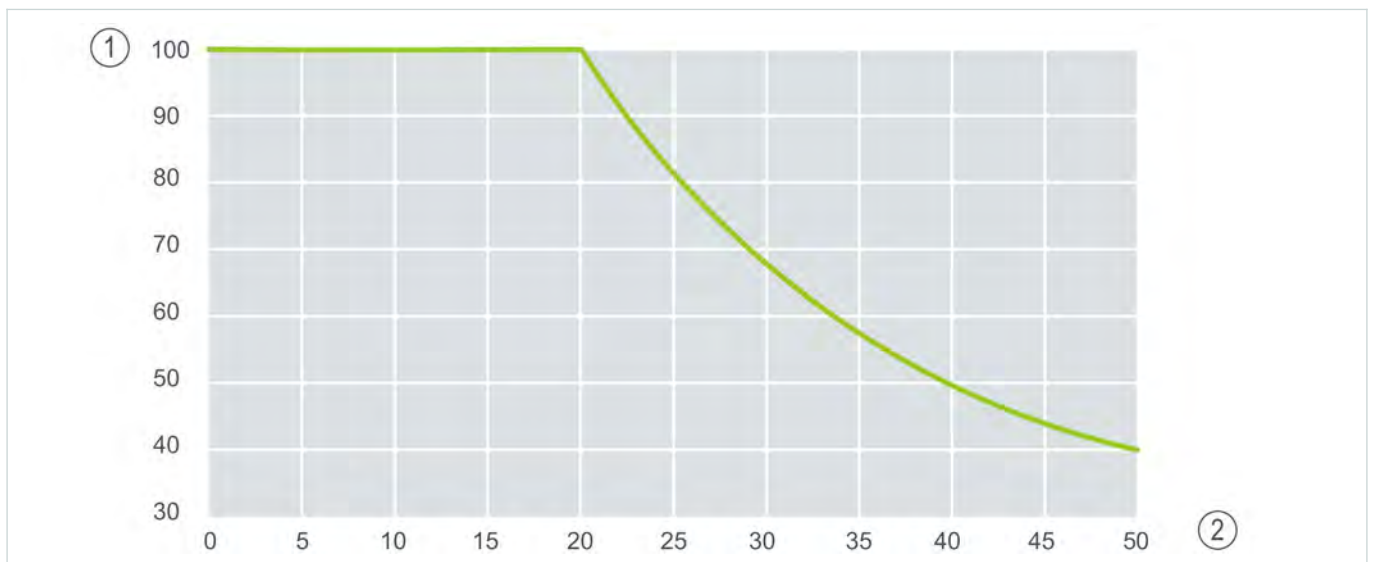


Druckverlustkurve



Bezeichnung	Bezeichnung
1 Druckverlust in bar bei 0 °dH, 0 °f, 0 mol/m³	2 Durchfluss in m³/h

Dauerdurchflusskurve



Bezeichnung	Bezeichnung
1 max. Dauerdurchfluss in % bei 0 °dH, 0 °f, 0 mol/m³	2 Rohwasserhärte in °dH

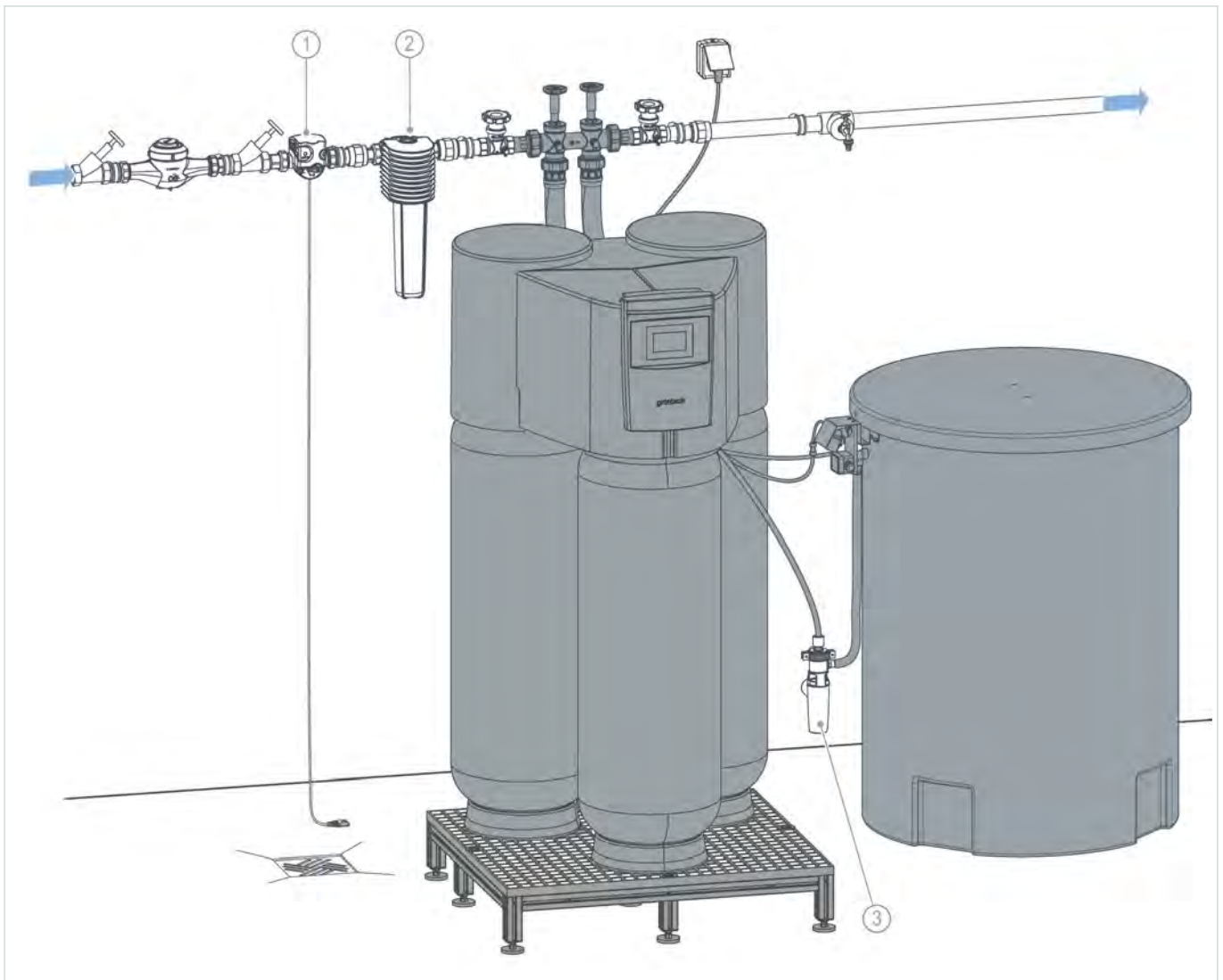
Das Diagramm zeigt den möglichen Dauerdurchfluss in % in Abhängigkeit von der Rohwasserhärte.



Umrechnungstabelle Wasserhärte

°dH	14	16	18	20	22	24	26	28	30	32	34
°f	24,9	28,5	32,0	35,6	39,2	42,7	46,3	49,8	53,4	57,0	60,5
mol/m ³	2,49	2,85	3,20	3,56	3,92	4,27	4,63	4,98	5,34	5,70	6,05

Einbaubeispiel



Bezeichnung

- 1 Sicherheitseinrichtung protectliQ
- 2 Trinkwasserfilter BOXER

Bezeichnung

- 3 Kanalschluss DN 50 nach DIN EN 1717



Anforderungen an den Installationsort

Örtliche Installationsvorschriften, allgemeine Richtlinien und technische Daten sind zu beachten.

- Schutz vor Frost, starker Wärmeeinwirkung und direkter Sonneneinstrahlung
- Schutz vor Chemikalien, Farbstoffen, Lösungsmitteln und deren Dämpfen
- Umgebungstemperatur und Abstrahlungstemperatur in unmittelbarer Nähe
 - ≤ 25 °C bei Anwendung im Trinkwasserbereich
 - ≤ 40 °C bei ausschließlich technischer Anwendung
- Schutz vor Wärmequellen (z. B. Heizungen, Boilern und Warmwasserleitungen)
- Zugang für Wartungsarbeiten (Platzbedarf beachten)
- ausreichend ausgeleuchtet sowie be- und entlüftet
- waagerechte Aufstellfläche mit entsprechender Tragfähigkeit, um das Betriebsgewicht des Produkts aufzunehmen

Sanitärinstallation

- vorgeschalteter Trinkwasserfilter und ggf. Druckminderer (z. B. Feinfilter BOXER)
- Bodenablauf oder entsprechende Sicherheitseinrichtung mit Wasserstopp-Funktion (z. B. Sicherheitseinrichtung protectliQ)

- salzwasserbeständige Hebeanlage bei höher gelegenem Kanalanschluss
- Spülwasserdurchfluss ist variabel und abhängig vom Betriebsdruck vor Ort - dieser kann abhängig vom Eingangsdruck kurzzeitig erhöht sein
- Kanalanschluss ≥ DN 50
 - separate Abwasserleitung pro Anlage erforderlich - nicht mit anderen Abwasserleitungen zusammenführen
- Absperrventile und Probenahmemöglichkeit vor und nach dem Produkt
- die Weichwasser-Rohrleitung nach der Anlage muss aus korrosionsbeständigem Material ausgeführt sein oder es muss ein Korrosionsschutzmittel verwendet werden

Elektroinstallation

- Schuko-Steckdose mit dauerhafter Stromzufuhr (max. 1,2 m von der Steuerung)
- Die Steckdose benötigt dauerhafte Stromzufuhr und darf nicht mit Lichtschaltern, Heizungsnotschalter oder ähnlichem gekoppelt sein.

Zubehör

Die Verfügbarkeit kann je nach Land variieren.

	LB100 Podest	LB120 Podest
<p>Anschlussverschraubung für Anschlussblock 1 1/2" Bestell-Nr.: 185848 zur Montage des Anschlussblocks in die Rohrleitung</p>	✓	–
<p>Anschlussverschraubung für Anschlussblock 2" Bestell-Nr.: 185849 zur Montage des Anschlussblocks in die Rohrleitung</p>	–	✓
<p>Einlegeteil mit Impfstelle G 3/4 für LB100/80i/120/120i Bestell-Nr.: 185000050000 für Dosierung in den Weichwasserausgang der softliQ:LB</p>	✓	✓
<p>Einlegeteil mit Impfstelle G 3/4 für softliQ:LB100/80i Bestell-Nr.: 185000030000 für Dosierung in den Weichwasserausgang der softliQ:LB</p>	✓	–
<p>Einlegeteil mit Impfstelle G 3/4 für softliQ:LB120/120i Bestell-Nr.: 185000040000 für Dosierung in den Weichwasserausgang der softliQ:LB</p>	–	✓



Zubehör

Die Verfügbarkeit kann je nach Land variieren.

	LB100 Podest	LB120 Podest
 <p>Kanalanschluss softliQ:LB DN 50 DIN EN 1717 Bestell-Nr.: 185775 nach DIN EN 1717 inklusive Siphon</p>	✓	✓
 <p>Kommunikationsmodul DE200 Profibus Bestell-Nr.: 185890 leitet Betriebs- und Störmeldungen an die Gebäudeleit- technik (GLT) weiter</p>	✓	✓
 <p>Parallelverrohrung 2-fach softliQ:LB100 PVC Bestell-Nr.: 185460 zur Parallelverrohrung von mehreren Enthärtungsanlagen softliQ:LB</p>	✓	–
 <p>Parallelverrohrung 2-fach softliQ:LB100 VA Bestell-Nr.: 185410 zur Parallelverrohrung von mehreren Enthärtungsanlagen softliQ:LB</p>	✓	–
 <p>Parallelverrohrung 2-fach softliQ:LB120 PVC Bestell-Nr.: 185465 zur Parallelverrohrung von mehreren Enthärtungsanlagen softliQ:LB</p>	–	✓
 <p>Parallelverrohrung 2-fach softliQ:LB120 VA Bestell-Nr.: 185415 zur Parallelverrohrung von mehreren Enthärtungsanlagen softliQ:LB</p>	–	✓

Verbrauchsmaterial

	LB100 Podest	LB120 Podest
 <p>Regeneriersalz 25 kg-Sack Bestell-Nr.: 127001 zur Regeneration von Ionenaustauschern in Tablettenform nach EN 973 Typ A</p>	✓	✓
 <p>Wasserprüfeinrichtung Gesamthärte °dH und °f Bestell-Nr.: 170187000000 zur Bestimmung der Wasserhärte</p>	✓	✓
 <p>Wasserprüfeinrichtung Gesamthärte Pack: à 10 St. Bestell-Nr.: 170100 zur Bestimmung der Wasserhärte</p>	✓	✓



Dazu empfohlene Produkte

Die Verfügbarkeit kann je nach Land variieren.

	LB100 Podest	LB120 Podest
 <p>Dosieranlage GENODOS DME softliQ:LB Bestell-Nr.: 163000010000 zur Dosierung von exaliQ-Mineralstofflösungen ins Trinkwasser</p>	✓	✓
 <p>Feinfilter BOXER KDX 1 1/2\", DN 40 Bestell-Nr.: 101890000000 zur Filtration von Trinkwasser mit Druckminderer und einer Filterkerze 100 µm</p>	✓	-
 <p>Feinfilter BOXER KDX 2\", DN 50 Bestell-Nr.: 101895000000 zur Filtration von Trinkwasser mit Druckminderer und einer Filterkerze 100 µm</p>	-	✓

