



Füllstrecke thermaliQ:FC2

Bestimmungsgemäße Verwendung

Die Füllstrecke thermaliQ:FC2 dient zur Vollentsalzung von Rohwasser bei Erstbefüllung oder Nachspeisung von geschlossenen Kreisläufen der Heizungsanlage.

Die Füllgruppe thermaliQ:SB13 sichert das Trinkwasser gegen Rückfließen von Wasser aus dem Heizkreislauf ab. Der Druckminderer der Füllstrecke regelt den Fülldruck. Der Systemtrenner BA nach DIN EN 12729 ist eine Sicherungsarmatur und schützt das Trinkwasser vor Verunreinigungen bis Kategorie 4.

Verwendungszweck

- Nachspeisung kleinerer bis mittlerer Mengen von vollentsalztem Wasser gemäß VDI 2035
- Die Füllstrecke als Kombination bestehend aus Aufbereitungsgruppe thermaliQ:HC2 und Füllgruppe thermaliQ:SB13 darf nur in horizontale Wasserleitungen installiert werden.
- Die Füllgruppe kann getrennt von der Aufbereitungsgruppe in eine senkrechte Wasserleitung montiert werden.



Arbeitsweise

Die Füllstrecke thermalIQ:FC2 besteht aus einer Systemtrenneinheit, einer Druckminderereinheit und einer Aufbereitungsgruppe.

Systemtrenner

Das Rohwasser für die Heizungsbefüllung fließt durch das eingangsseitige Absperrventil und den Schmutzfänger in die Systemtrenneinheit. Der Systemtrenner besteht aus einer Vor-, Mittel- und Nachdruckzone. Treten im System Druckschwankungen auf und der Vordruck wird dadurch kleiner als der Nachdruck, wird die Mittel- und Nachdruckzone über das Entlastungsventil entleert. Dadurch wird ein Rückfließen von Wasser in das Trinkwassersystem verhindert.

Druckminderer

Nach der Systemtrenneinheit fließt das Wasser durch den Druckminderer. Der Druckminderer stellt sicher, dass der Fülldruck im Heizungssystem nicht überschritten wird. Der Fülldruck wird am Manometer angezeigt. Der Druckminderer setzt den eingangsseitigen Druck (Vordruck) auf den gewünschten Druck auf der Ausgangsseite (Hinterdruck) herab.

Aufbereitungsgruppe

Das Mischbettharz in der Füllpatrone thermalIQ:HC2 entfernt alle Salze aus dem Wasser. Das vollentsalzte Wasser hat eine geringe Leitfähigkeit und verringert eine galvanische Korrosion zwischen Metallen unterschiedlicher Spannungsreihen.

Durch die Rohwasserseite strömt Wasser in die Füllpatrone. Das Mischbett der Füllpatrone wird von oben nach unten durchströmt. Durch das Ionenaustauschverfahren wird das Wasser entsalzt.

Das entsalzte Wasser passiert die Leitfähigkeitsmesszelle und strömt in das Heizungssystem. Die Leitfähigkeitsmesszelle überwacht die an die Aufbereitungsgruppe angeschlossenen Vollentsalzungsprodukte.

Ein Rückflussverhinderer am Ausgang der Aufbereitungsgruppe verhindert, dass Wasser aus dem Heizungssystem zurückfließen kann.

Aufbau

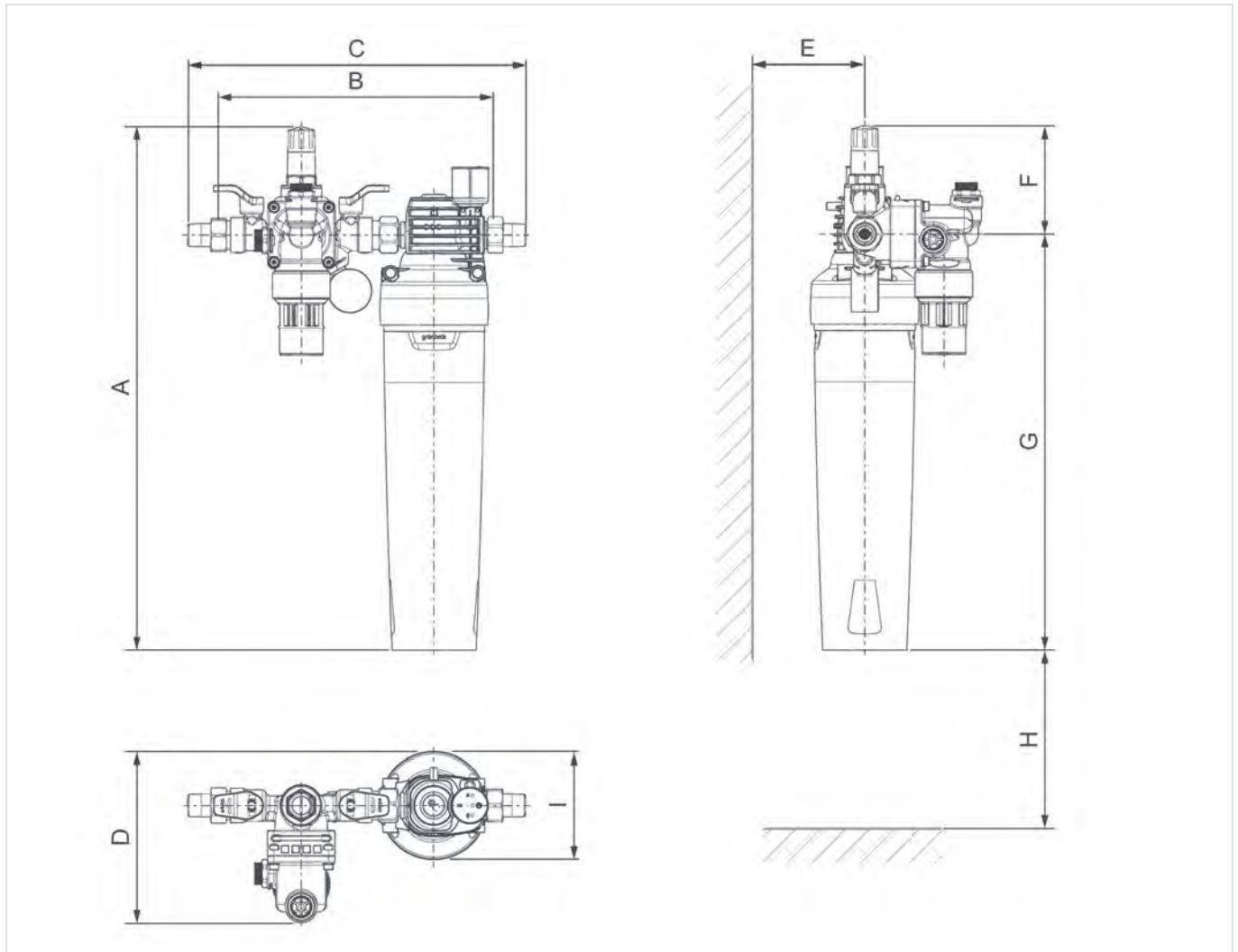
- Füllgruppe thermalIQ:SB13
 - Systemtrenneinheit
 - Druckminderereinheit
 - Manometer
- Aufbereitungsgruppe thermalIQ:HC2
 - Anschlussmodul
 - Leitfähigkeitsmesszelle
 - Kartusche
 - Füllpatrone thermalIQ:HC2

Lieferumfang

- Füllstrecke thermalIQ:FC2
 - Füllpatrone thermalIQ:HC2
 - Montage- und Anschlussmaterial
- Nicht im Lieferumfang**
- Wandhalterung thermalIQ:FC/HC



Technische Daten

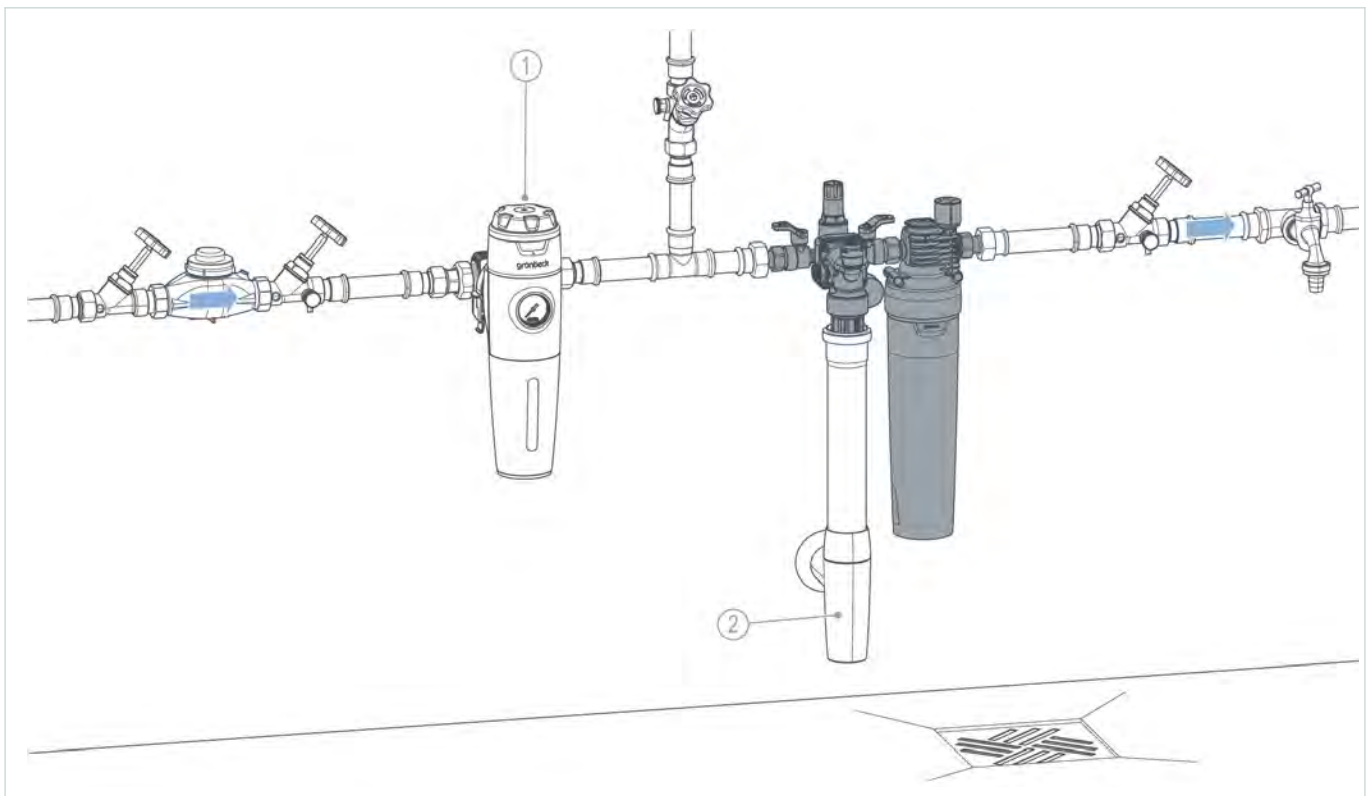


Maße und Gewichte			FC2
A	Höhe	mm	479
B	Einbaumaß ohne Verschraubung	mm	256
C	Einbaumaß mit Verschraubung	mm	312
D	Tiefe	mm	157
E	Wandabstand	mm	≥ 60
F	Höhe Anschluss	mm	99
G	Tiefe Anschluss	mm	382
H	Wartungsmaß unten	mm	75
I	∅	mm	98
Betriebsgewicht		kg	4,5
Anschlussdaten			FC2
Nennweite			DN 15
Anschlussgröße			G ½"
Nennweite Kanal			≥ DN 40



Leistungsdaten		FC2
Nenndruck		PN 10
Einstellbereich Druckminderer	bar	0,5 - 4
Füllleistung bei 1,5 bar	m ³ /h	0,2
Kapazität bei < 10 µS/cm	µS/cm x m ³	25
Kapazität bei < 50 µS/cm	µS/cm x m ³	40
Allgemeine Daten		FC2
Mediumtemperatur	°C	5 - 30
Umgebungstemperatur	°C	5 - 40
Bestell-Nr.		707000210000

Einbaubeispiel



Bezeichnung	Bezeichnung
1 Trinkwasserfilter pureliQ X-Baureihe	2 Kanalanschluss DN 50



Anforderungen an den Installationsort

Örtliche Installationsvorschriften, allgemeine Richtlinien und technische Daten sind zu beachten.

- Schutz vor Frost und starker Wärmeeinwirkung
- Schutz vor Chemikalien, Farbstoffen, Lösungsmitteln und deren Dämpfen
- Umgebungstemperatur und Abstrahlungstemperatur in unmittelbarer Nähe $\leq 40\text{ °C}$
- Zugang für Wartungsarbeiten (Platzbedarf beachten)
- ausreichend ausgeleuchtet sowie be- und entlüftet

- Rohrleitung mit entsprechender Tragfähigkeit, um das Betriebsgewicht des Produkts aufzunehmen

Sanitärinstallation


- Kanalanschluss $\geq \text{DN } 40$
- Bodenablauf oder eine Sicherheitseinrichtung zur Vermeidung von Wasserschäden
- Trinkwasserfilter vor dem Produkt
- Absperrventile vor und nach dem Produkt

Zubehör

Die Verfügbarkeit kann je nach Land variieren.

		FC2
	Anschlussadapter thermalIQ:FC für desaliQ-Patronen Bestell-Nr.: 707000240000 zum Anschluss der desaliQ-Patrone mit dem desaliQ Schlauchsatz	✓
	Wandhalterung thermalIQ:FC/HC Bestell-Nr.: 707000250000 zur Wandmontage der Aufbereitungsgruppe thermalIQ:HC2 und Füllstrecke thermalIQ:FC2	✓






Verbrauchsmaterial

		FC2
	Füllpatrone thermalIQ:HC2 Bestell-Nr.: 707000230000 zur Vollentsalzung von Rohwasser für Nachspeisung kleinerer bis mittlerer Mengen von vollentsalztem Wasser gemäß VDI 2035	✓



Dazu empfohlene Produkte

Die Verfügbarkeit kann je nach Land variieren.

		FC2
	<p>Füllpatrone desaliQ:HB4 mit Adapter Bestell-Nr.: 707150 zur Vollentsalzung von Rohwasser für die Befüllung oder Nachspeisung mittlerer Mengen von vollentsalztem Wasser gemäß VDI 2035</p>	
	<p>Mischbettpatrone desaliQ:MB5 Bestell-Nr.: 707000060000 zur Vollentsalzung von Rohwasser für die Befüllung oder Nachspeisung des Heizungswassers gemäß VDI 2035 oder zur Vollentsalzung des Kreislaufwassers im laufenden Heizungsbetrieb</p>	
	<p>Mischbettpatrone desaliQ:MB9 Bestell-Nr.: 707455000000 zur Vollentsalzung von Rohwasser für die Befüllung oder Nachspeisung des Heizungswassers gemäß VDI 2035 oder zur Vollentsalzung des Kreislaufwassers im laufenden Heizungsbetrieb</p>	

