



Füllstrecke thermaliQ:FC13i

Bestimmungsgemäße Verwendung

Die Füllstrecke thermaliQ:FB13i dient zur Vollentsalzung von Rohwasser bei Erstbefüllung oder Nachspeisung von geschlossenen Kreisläufen der Heizungsanlage.

Die Füllgruppe thermaliQ:SB13 sichert das Trinkwasser gegen Rückfließen von Wasser aus dem Heizkreislauf ab. Der Druckminderer der Füllstrecke regelt den Fülldruck. Der Systemtrenner BA nach DIN EN 12729 ist eine Sicherungsarmatur und schützt das Trinkwasser vor Verunreinigungen bis Kategorie 4.

Verwendungszweck

- Nachspeisung mittlerer bis größerer Mengen von vollentsalztem Wasser gemäß VDI 2035
- Die Füllstrecke wird im gewerblichen und industriellen Bereich eingesetzt.
- Die Aufbereitungsgruppe der Füllstrecke darf nur in horizontale Wasserleitungen installiert werden.
- Die Füllstrecke wird in Kombination mit einer desaliQ-Patrone eingesetzt.



Arbeitsweise

Die Füllstrecke thermalIQ:FC13i besteht aus einer Füllgruppe thermalIQ:SB13 mit einer Druckminderer- und Systemtrenneinheit, einem Wasserzähler und einer Aufbereitungsgruppe mit einem Anschlussadapter für die Füll- oder Mischbettpatrone desaliQ.

Systemtrenner

Das Rohwasser für die Heizungsbefüllung fließt durch das eingangseitige Absperrventil und den Schmutzfänger in die Systemtrenneinheit. Der Systemtrenner besteht aus einer Vor-, Mittel- und Nachdruckzone. Treten im System Druckschwankungen auf und der Vordruck wird dadurch kleiner als der Nachdruck, wird die Mitteldruckzone über das Entlastungsventil entleert. Dadurch wird ein Rückfließen von Wasser in das Trinkwassersystem verhindert.

Druckminderer

Nach der Systemtrenneinheit fließt das Wasser durch den Druckminderer. Der Druckminderer stellt sicher, dass der Fülldruck im Heizungssystem nicht überschritten wird. Der Fülldruck wird am Manometer angezeigt. Der Druckminderer setzt den eingangseitigen Druck (Vordruck) auf den gewünschten Druck auf der Aus-

gangsseite (Hinterdruck) herab.

Wasserzähler

Der Wasserzähler dient zur Erfassung der Füll- und Nachspeisemenge.

Aufbereitungsgruppe

Durch die Rohwasserseite strömt Wasser in den Anschlussadapter zur Füll- oder Mischbettpatrone. Das Mischbett der Füll- oder Mischbettpatrone wird von oben nach unten durchströmt. Durch das Ionenaustauschverfahren wird das Wasser entsalzt.

Das entsalzte Wasser passiert die optionale Leitfähigkeitsmesszelle der GENO-Multi-LF und strömt in das Heizungssystem. Die Leitfähigkeitsmesszelle überwacht die an die Aufbereitungsgruppe angeschlossenen Vollentsalzungsprodukte.

Ein Rückflussverhinderer am Ausgang der Aufbereitungsgruppe verhindert, dass Wasser aus dem Heizungssystem zurückfließen kann.

Aufbau

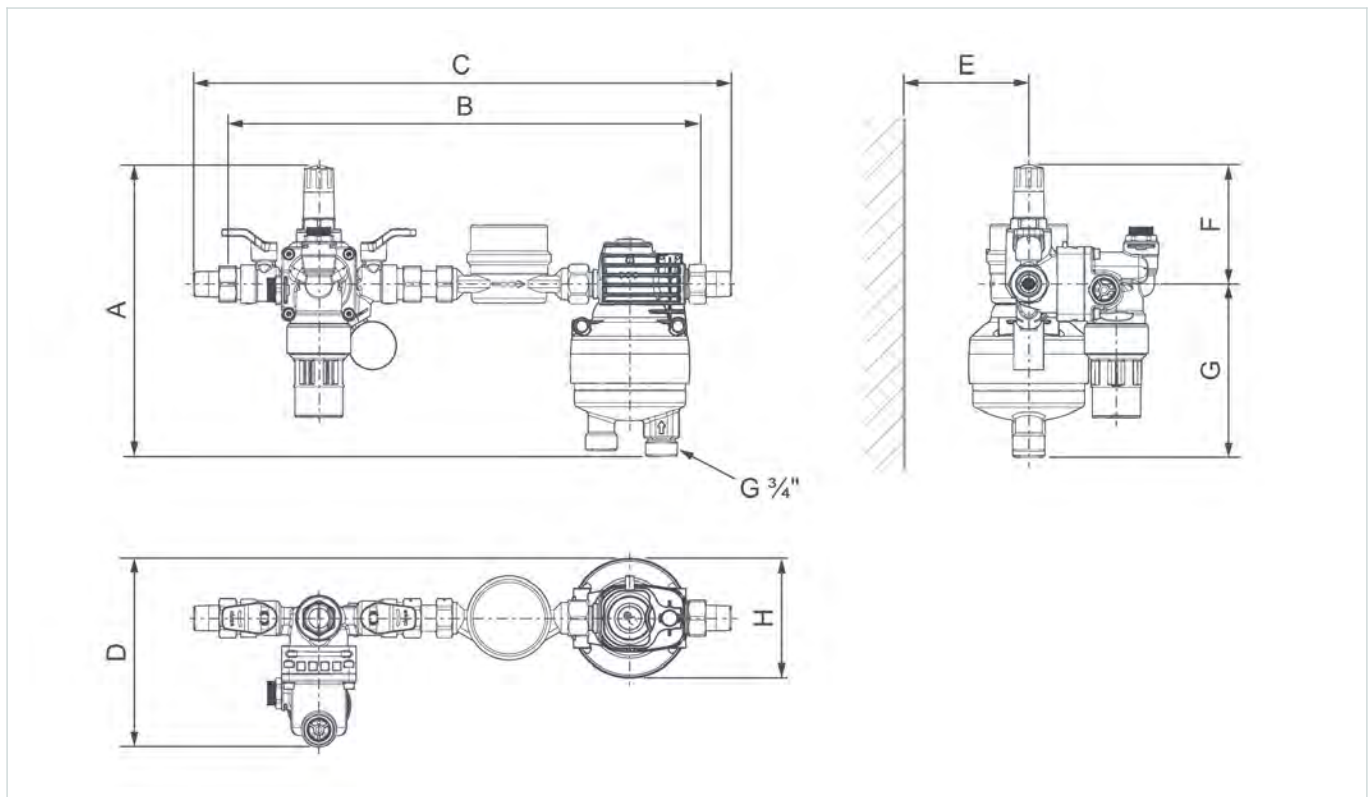
- Füllgruppe thermalIQ:SB13
 - Systemtrenneinheit
 - Druckminderereinheit
 - Manometer
- Wasserzähler
- Anschlussmodul
 - Kartuschendeckel
 - Anschlussadapter

Lieferumfang

- Füllstrecke thermalIQ:FC13i
- Anschlussadapter thermalIQ:FC für desaliQ-Patronen
- Montage- und Anschlussmaterial
- **Nicht im Lieferumfang**
 - desaliQ Schlauchsatz
 - Mischbettpatrone desaliQ:BA
 - Mischbettpatrone desaliQ:MB
 - GENO-therm Magnetventil



Technische Daten



Maße und Gewichte			FC13i
A	Höhe	mm	242
B	Einbaumaß ohne Verschraubung	mm	395
C	Einbaumaß mit Verschraubung	mm	450
D	Tiefe	mm	157
E	Wandabstand	mm	≥ 60
F	Höhe Anschluss	mm	99
G	Tiefe Anschluss	mm	143
H	∅	mm	98
Betriebsgewicht		kg	5,0

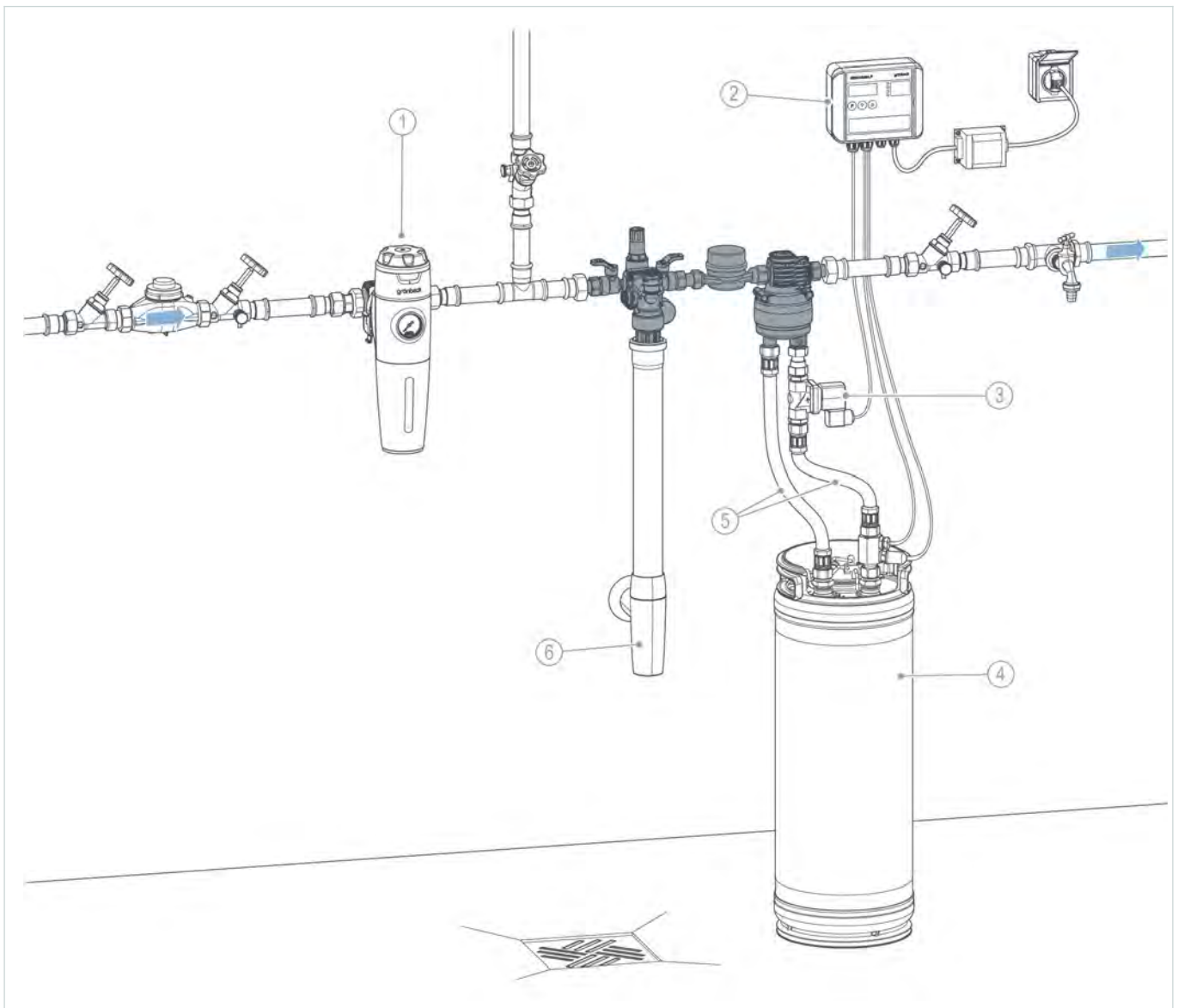
Anschlussdaten		FC13i
Nennweite		DN 15
Anschlussgröße		G ½"
Nennweite Kanal		≥ DN 40

Leistungsdaten		FC13i
Nenndruck		PN 10
Einstellbereich Druckminderer	bar	0,5 - 4
Füllleistung bei 1,5 bar	m³/h	1,3



Allgemeine Daten		FC13i
Mediumtemperatur	°C	5 - 30
Umgebungstemperatur	°C	5 - 40
Bestell-Nr.		707000220000

Einbaubeispiel



Bezeichnung	Bezeichnung
1 Trinkwasserfilter pureliQ X-Baureihe	4 Mischbettpatrone desaliQ:BA
2 Leitfähigkeits-Messgerät GENO-Multi-LF	5 desaliQ Schlauchsatz
3 GENO-therm Magnetventil	6 Kanalanschluss DN 50



Anforderungen an den Installationsort

Örtliche Installationsvorschriften, allgemeine Richtlinien und technische Daten sind zu beachten.

- Schutz vor Frost und starker Wärmeeinwirkung
- Schutz vor Chemikalien, Farbstoffen, Lösungsmitteln und deren Dämpfen
- Umgebungstemperatur und Abstrahlungstemperatur in unmittelbarer Nähe $\leq 40\text{ °C}$
- Zugang für Wartungsarbeiten (Platzbedarf beachten)
- ausreichend ausgeleuchtet sowie be- und entlüftet
- Rohrleitung mit entsprechender Tragfähigkeit, um das Betriebsgewicht des Produkts aufzunehmen

Sanitärinstallation



- Kanalanschluss $\geq \text{DN } 40$
- Bodenablauf oder eine Sicherheitseinrichtung zur Vermeidung von Wasserschäden
- Trinkwasserfilter vor dem Produkt
- Absperrventile vor und nach dem Produkt

Elektroinstallation

- Schuko-Steckdose für den elektrischen Anschluss des Leitfähigkeitsmessgeräts GENO-Multi-LF.
- Die Steckdose benötigt dauerhafte Stromzufuhr und darf nicht mit Lichtschaltern, Heizungsnotschalter oder ähnlichem gekoppelt sein.



Zubehör

Die Verfügbarkeit kann je nach Land variieren.

		FC13i
	desaliQ Schlauchsatz DN 12 1,5 m Bestell-Nr.: 707850 zum Anschluss der desaliQ-Patrone an den Anschlussadapter der Aufbereitungsgruppe thermalIQ:HC2	✓
	Wandhalterung thermalIQ:FC/HC Bestell-Nr.: 707000250000 zur Wandmontage der Aufbereitungsgruppe thermalIQ:HC2 und Füllstrecke thermalIQ:FC2	✓

Dazu empfohlene Produkte

Die Verfügbarkeit kann je nach Land variieren.

		FC13i
	Mischbettpatrone desaliQ:BA6 Bestell-Nr.: 707450 zur Neubefüllung und Nachspeisung der Kreislaufaufbereitung mit vollentsalztem Wasser	✓
	Mischbettpatrone desaliQ:MB5 Bestell-Nr.: 707000060000 zur Vollentsalzung von Rohwasser für die Befüllung oder Nachspeisung des Heizungswassers gemäß VDI 2035 oder zur Vollentsalzung des Kreislaufwassers im laufenden Heizungsbetrieb	✓



Dazu empfohlene Produkte

Die Verfügbarkeit kann je nach Land variieren.

FC13i



Mischbettpatrone desaliQ:MB9

Bestell-Nr.: **70745500000**

zur Vollentsalzung von Rohwasser für die Befüllung oder Nachspeisung des Heizungswassers gemäß VDI 2035 oder zur Vollentsalzung des Kreislaufwassers im laufenden Heizungsbetrieb

