

Füllpatrone thermalIQ:HC2

Bestimmungsgemäße Verwendung

Die Füllpatrone thermalIQ:HC2 dient zur Vollentsalzung von Rohwasser in Trinkwasserqualität zur Nachspeisung von geschlossenen Kreisläufen der Heizungsanlage.

Verwendungszweck

- Nachspeisung kleinerer bis mittlerer Mengen von vollentsalztem Wasser gemäß VDI 2035
- Kartusche der Aufbereitungsgruppe thermalIQ:HC2
- Kartusche der Füllstrecke thermalIQ:FC2

Arbeitsweise

Das Rohwasser strömt von oben in die Füllpatrone. Das Mischbett wird von oben nach unten durchströmt. Durch das Ionenaustauschverfahren wird das Wasser entsalzt. Das vollentsalzte Wasser wird

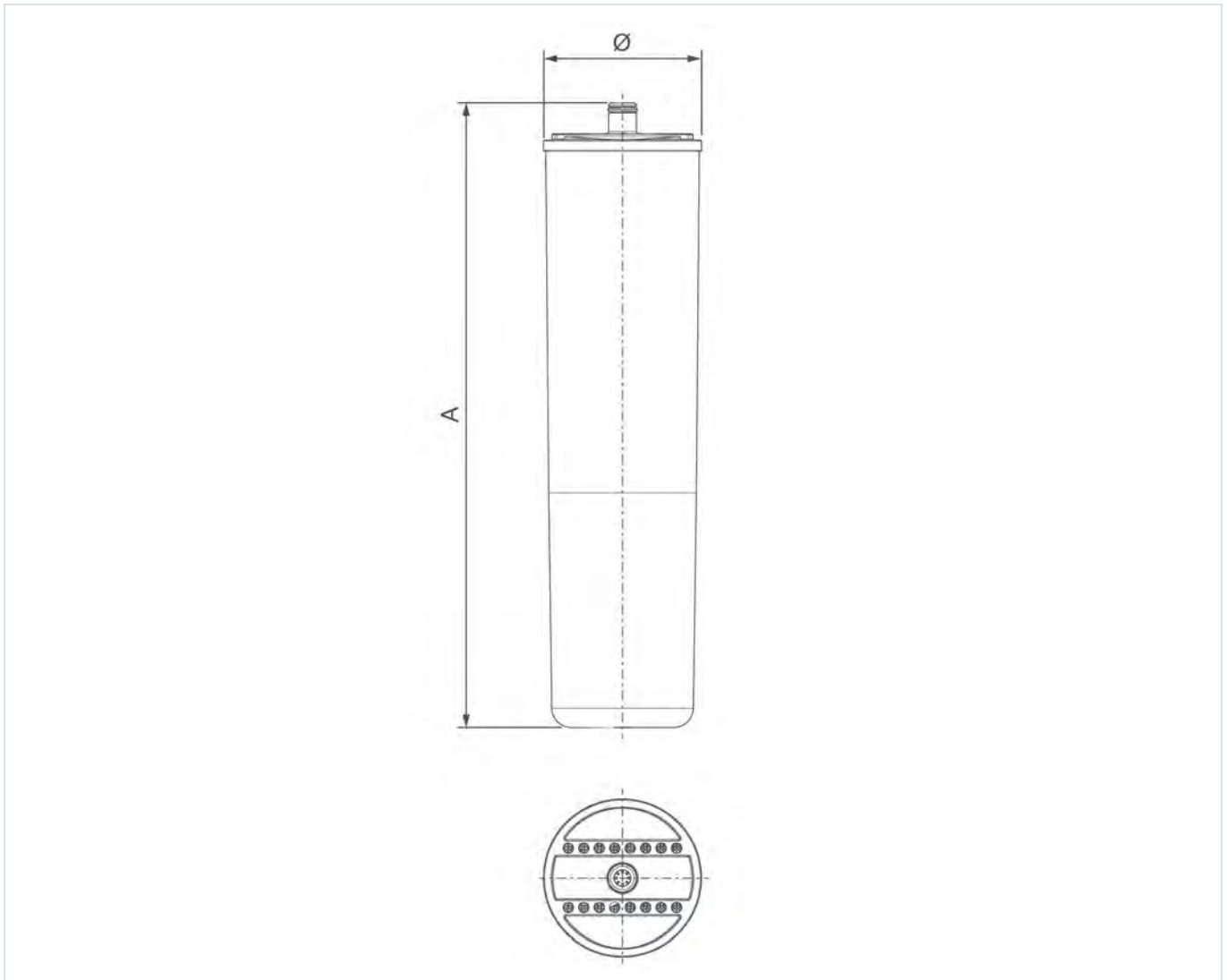
nach oben zum Reinwasserausgang geleitet.

Lieferumfang

- Füllpatrone thermalIQ:HC2 mit Mischbettharz



Technische Daten



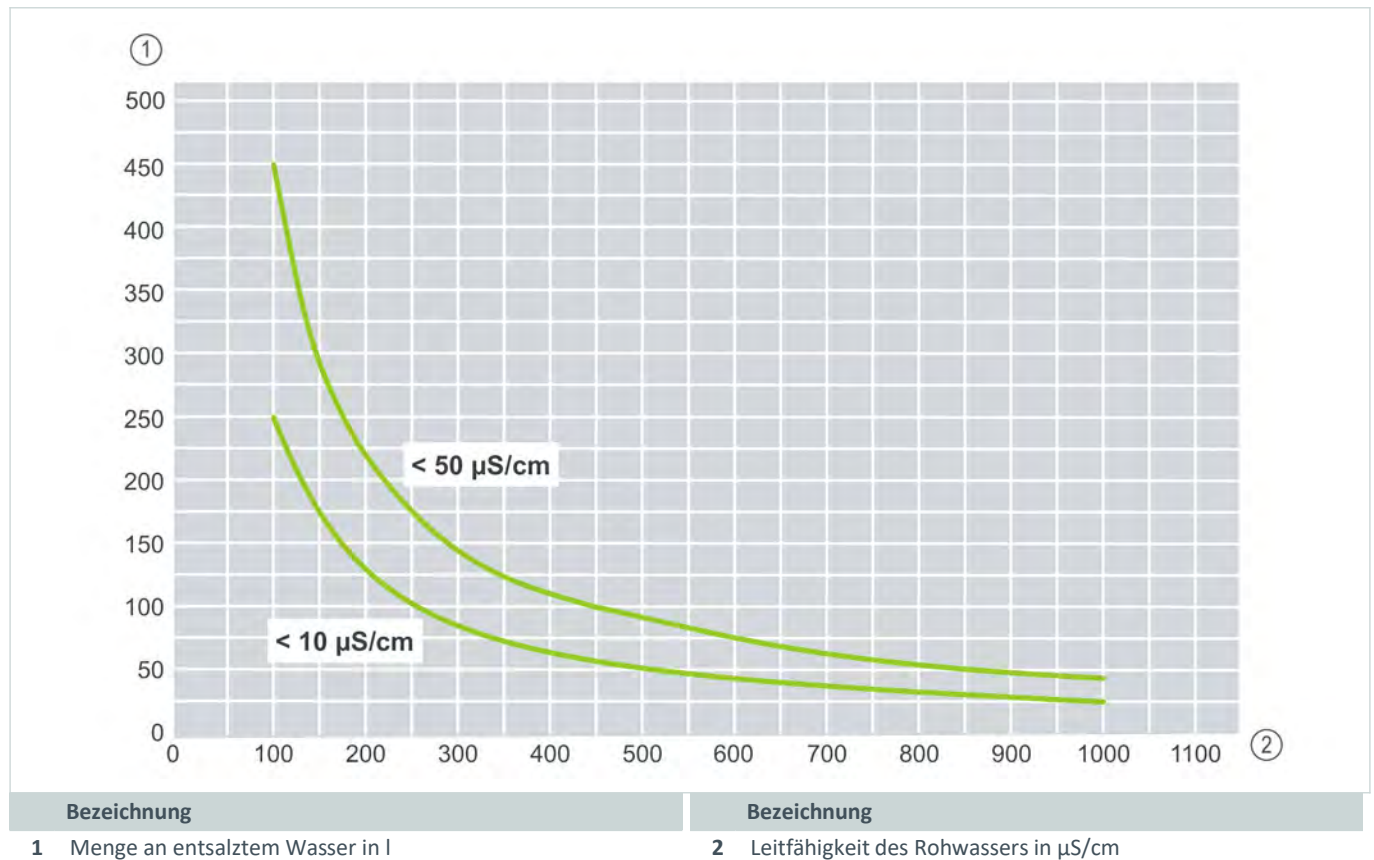
Maße und Gewichte			HC2
A	Höhe	mm	314
B	Ø	mm	80
Betriebsgewicht		kg	1,0
Leistungsdaten			HC2
Nenndruck			PN 10
Dauerdurchfluss Q3		m ³ /h	0,2
Kapazität bei < 10 µS/cm		µS/cm x m ³	25
Kapazität bei < 50 µS/cm		µS/cm x m ³	40
Allgemeine Daten			HC2
Mediumstemperatur		°C	5 - 30
Bestell-Nr.			707000230000



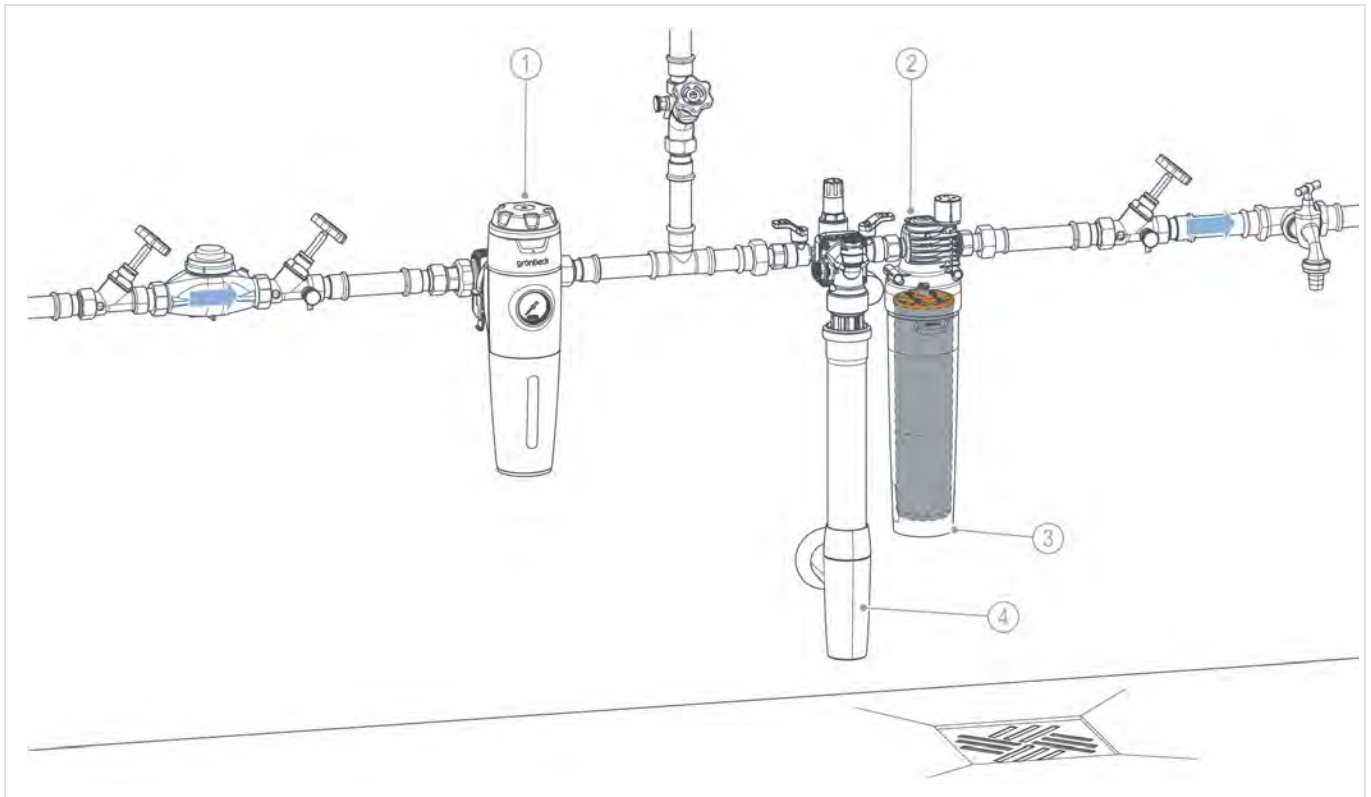
Rechenbeispiel

- Leitfähigkeit des Rohwassers 300 $\mu\text{S}/\text{cm}$
- verwendete Füllpatrone thermalIQ:HC2
- $40/300 = 0,133 \text{ m}^3$ (entspricht 133 Liter) vollentsalztes Wasser bei Abschaltpunkt 50 $\mu\text{S}/\text{cm}$

Kapazitätskurve



Einbaubeispiel



Bezeichnung

- 1 Trinkwasserfilter pureliQ X-Baureihe
- 2 Füllstrecke thermaliQ:FC2

Bezeichnung

- 3 Kartusche Aufbereitungsgruppe thermaliQ:HC2
- 4 Kanalanschluss DN 50



Dazu empfohlene Produkte

Die Verfügbarkeit kann je nach Land variieren.

HC2



Aufbereitungsgruppe thermalIQ:HC2

Bestell-Nr.: **707000200000**

zur Vollentsalzung von Rohwasser bei Erstbefüllung oder Nachspeisung von Heizungsanlagen



Füllstrecke thermalIQ:FC2

Bestell-Nr.: **707000210000**

zur Vollentsalzung von Rohwasser bei Erstbefüllung oder Nachspeisung von Heizungsanlagen

