



Anschlussadapter thermaliQ:FC für desaliQ-Patronen

Bestimmungsgemäße Verwendung

Der Anschlussadapter thermaliQ:FC wird in die Aufbereitungsgruppe thermaliQ:HC2 oder Füllstrecke thermaliQ:FC2 eingebaut.

An dem Anschlussadapter wird die Füllpatrone desaliQ:HB4 oder die Mischbettpatrone desaliQ:MB oder desaliQ:BA angeschlossen.

Aufbau

- Adapter aus Messing mit 2 Anschlüssen G ¾" für desaliQ Schlauchsatz
- Kartuschendeckel aus Kunststoff mit Bajonettverschluss

Lieferumfang

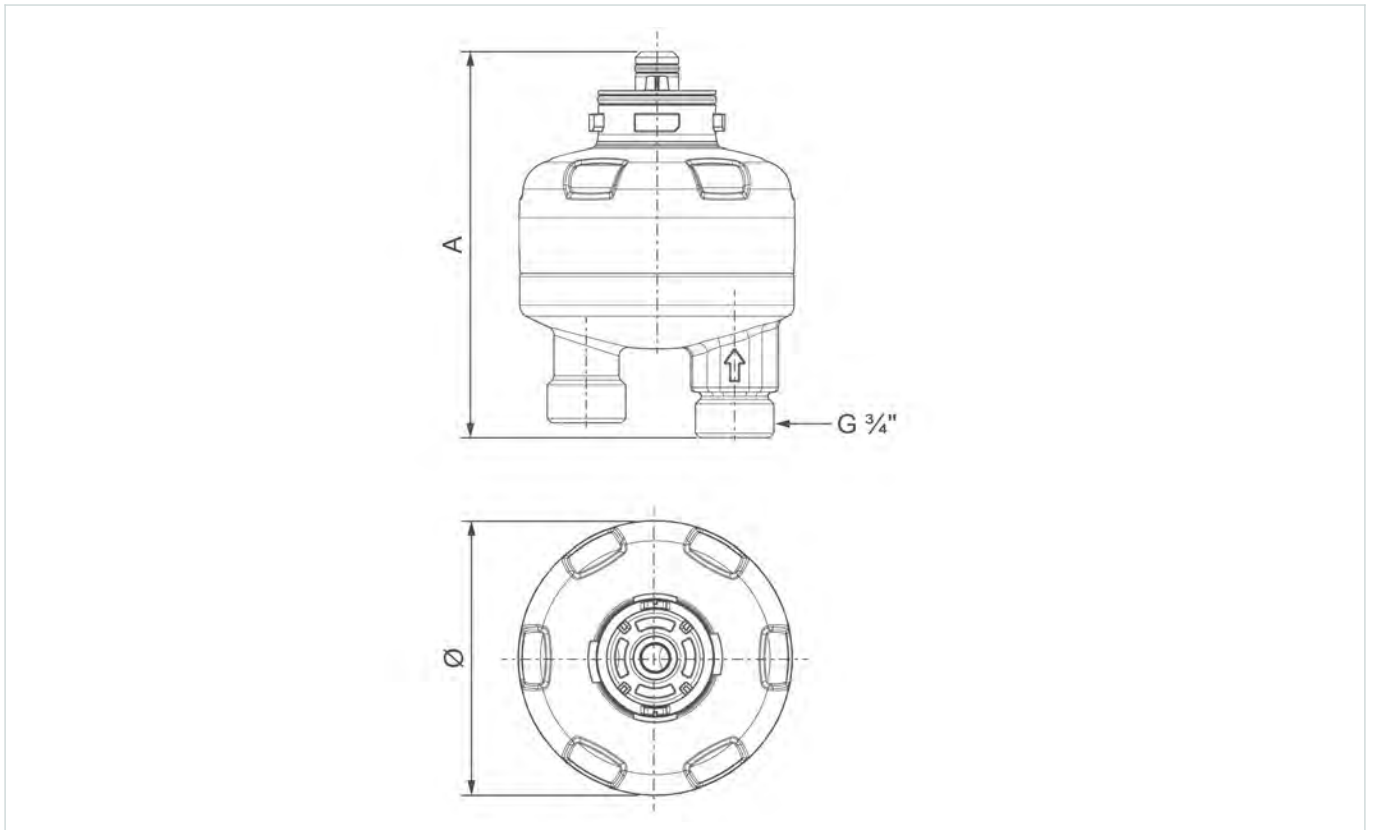
- Anschlussadapter thermaliQ:FC für desaliQ-Patronen

Nicht im Lieferumfang

- desaliQ Schlauchsatz



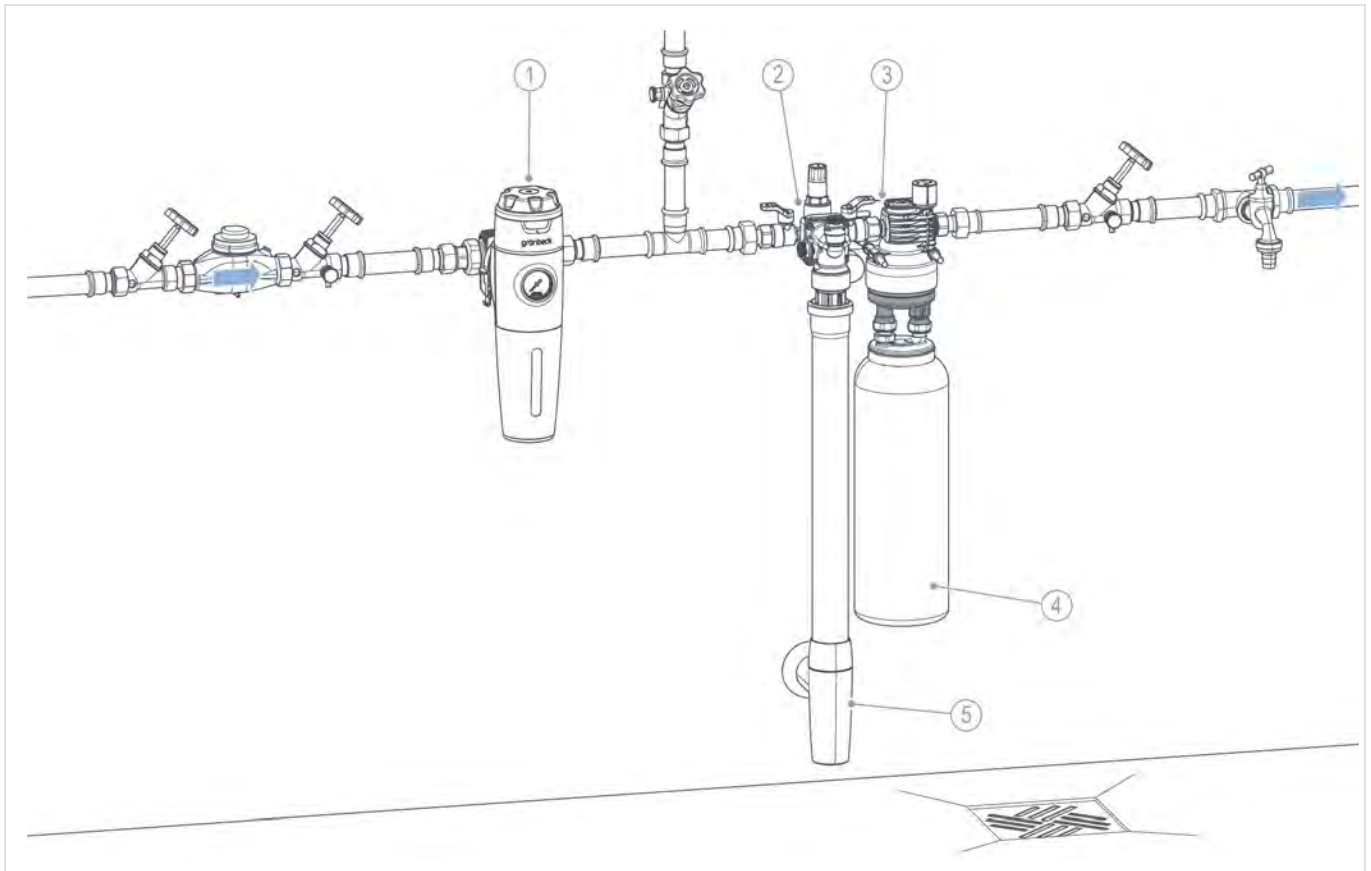
Technische Daten



Maße und Gewichte		Anschlussadapter thermalIQ:FC	
A	Höhe	mm	130
B	Ø	mm	93
Betriebsgewicht		kg	1,0
Anschlussdaten		Anschlussadapter thermalIQ:FC	
Anschlussgröße		G 3/4"	
Leistungsdaten		Anschlussadapter thermalIQ:FC	
Nenndruck		PN 10	
Allgemeine Daten		Anschlussadapter thermalIQ:FC	
Mediumtemperatur		°C	5 - 30
Umgebungstemperatur		°C	5 - 40
Bestell-Nr.		707000240000	



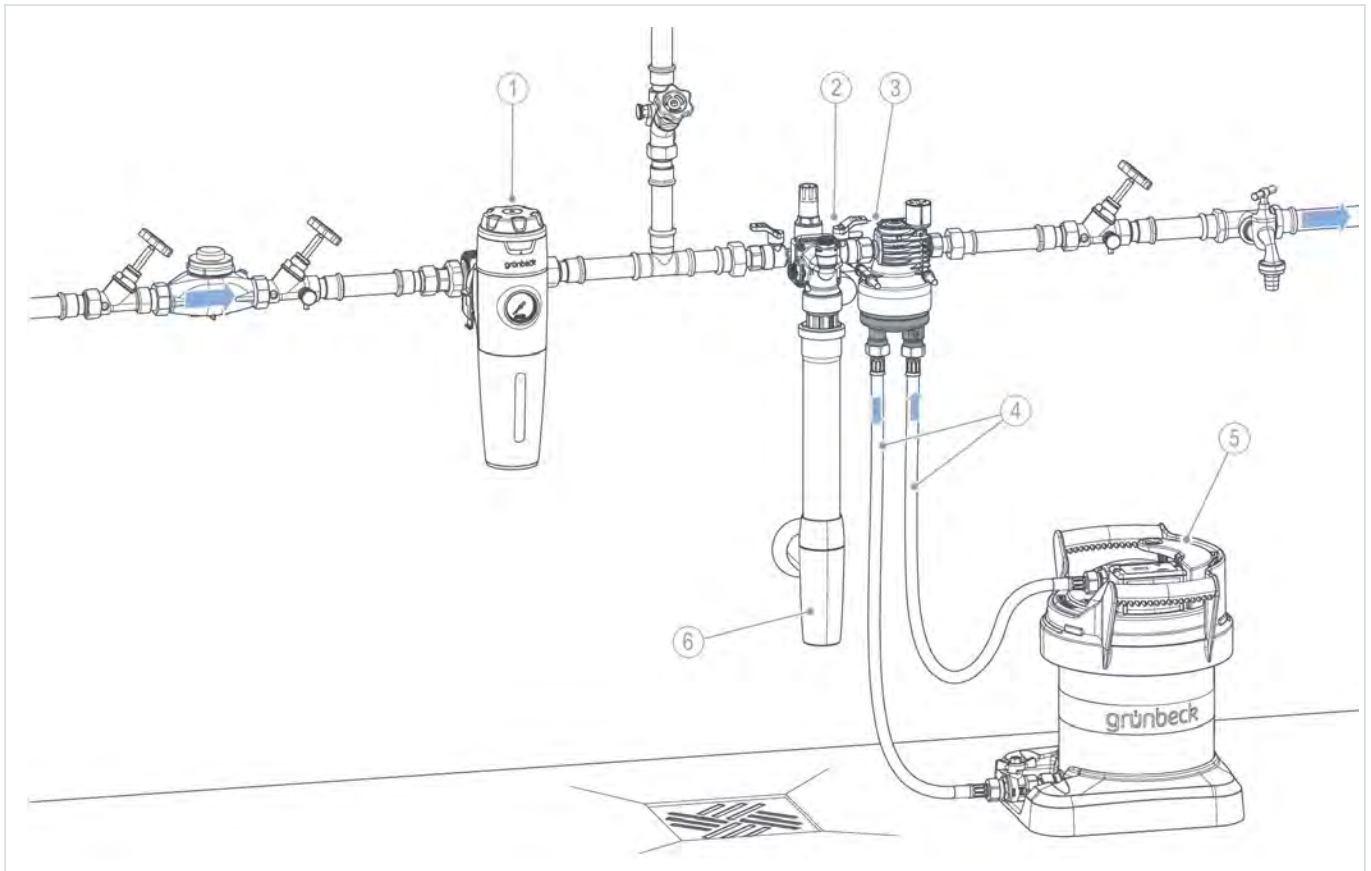
Einbaubeispiel (Füllpatrone desaliQ:HB)



Bezeichnung		Bezeichnung	
1	Trinkwasserfilter pureliQ X-Baureihe	4	Füllpatrone desaliQ:HB4
2	Füllstrecke thermaliQ:FC2	5	Kanalanschluss DN 50
3	Wandhalterung thermaliQ:FC/HC		



Einbaubeispiel (Mischbettpatrone desaliQ:MB)



Bezeichnung	Bezeichnung
1 Trinkwasserfilter pureliQ X-Baureihe	4 desaliQ Schlauchsatz
2 Füllstrecke thermaliQ:FC2	5 Mischbettpatrone desaliQ:MB5
3 Wandhalterung thermaliQ:FC/HC	6 Kanalschluss DN 50

Anforderungen an den Installationsort

Örtliche Installationsvorschriften, allgemeine Richtlinien und technische Daten sind zu beachten.

- Schutz vor Frost und starker Wärmeeinwirkung
- Schutz vor Chemikalien, Farbstoffen, Lösungsmitteln und deren Dämpfen
- Umgebungstemperatur und Abstrahlungstemperatur in unmittelbarer Nähe $\leq 40\text{ °C}$
- Zugang für Wartungsarbeiten (Platzbedarf beachten)
- ausreichend ausgeleuchtet sowie be- und entlüftet

- Rohrleitung mit entsprechender Tragfähigkeit, um das Betriebsgewicht des Produkts aufzunehmen

Sanitärinstallation

- Bodenablauf oder eine Sicherheitseinrichtung zur Vermeidung von Wasserschäden
- Trinkwasserfilter vor dem Produkt
- Euro-Systemtrenner vor dem Produkt



Zubehör

Die Verfügbarkeit kann je nach Land variieren.

Anschlussadapter thermalIQ:FC



desaliQ Schlauchsatz DN 12 1,5 m

Bestell-Nr.: **707850**

zum Anschluss der desaliQ-Patrone an den Anschlussadapter der Aufbereitungsgruppe thermalIQ:HC2



Dazu empfohlene Produkte

Die Verfügbarkeit kann je nach Land variieren.

Anschlussadapter thermalIQ:FC



Mischbettpatrone desaliQ:BA12

Bestell-Nr.: **707460**

zur Neubefüllung und Nachspeisung der Kreislaufaufbereitung mit vollentsalztem Wasser



Mischbettpatrone desaliQ:BA6

Bestell-Nr.: **707450**

zur Neubefüllung und Nachspeisung der Kreislaufaufbereitung mit vollentsalztem Wasser



Mischbettpatrone desaliQ:MB9

Bestell-Nr.: **707455000000**

zur Vollentsalzung von Rohwasser für die Befüllung oder Nachspeisung des Heizungswassers gemäß VDI 2035 oder zur Vollentsalzung des Kreislaufwassers im laufenden Heizungsbetrieb

