

Wandhalterung thermaliQ:FC/HC

Bestimmungsgemäße Verwendung

Die Wandhalterung thermaliQ:FC/HC wird für die Aufbereitungsgruppe thermaliQ:HC2 oder die Füllstrecke thermaliQ:FC2 verwendet.

Verwendungszweck

- Vorabfestigung der Aufbereitungsgruppe thermaliQ:HC2. Die Rohrleitung kann nachträglich an die vorabmontierte Aufberei-

tungsgruppe angeschlossen werden.

- Zusätzliche Abstützung der Aufbereitungsgruppe z. B. bei Anschluss der Füllpatrone desaliQ:HB4 in Verbindung mit dem Anschlussadapter.

Aufbau

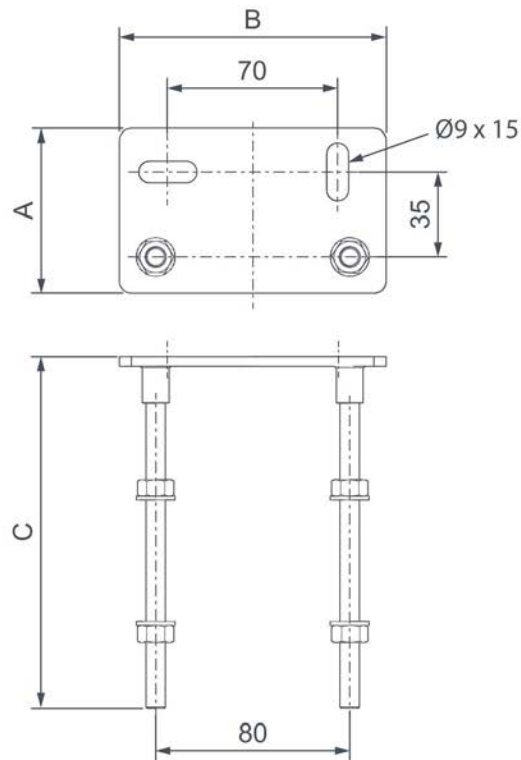
- Wandhalterung aus Edelstahl mit 2 Gewindebolzen

Lieferumfang

- Wandhalterung
- Befestigungsmaterial



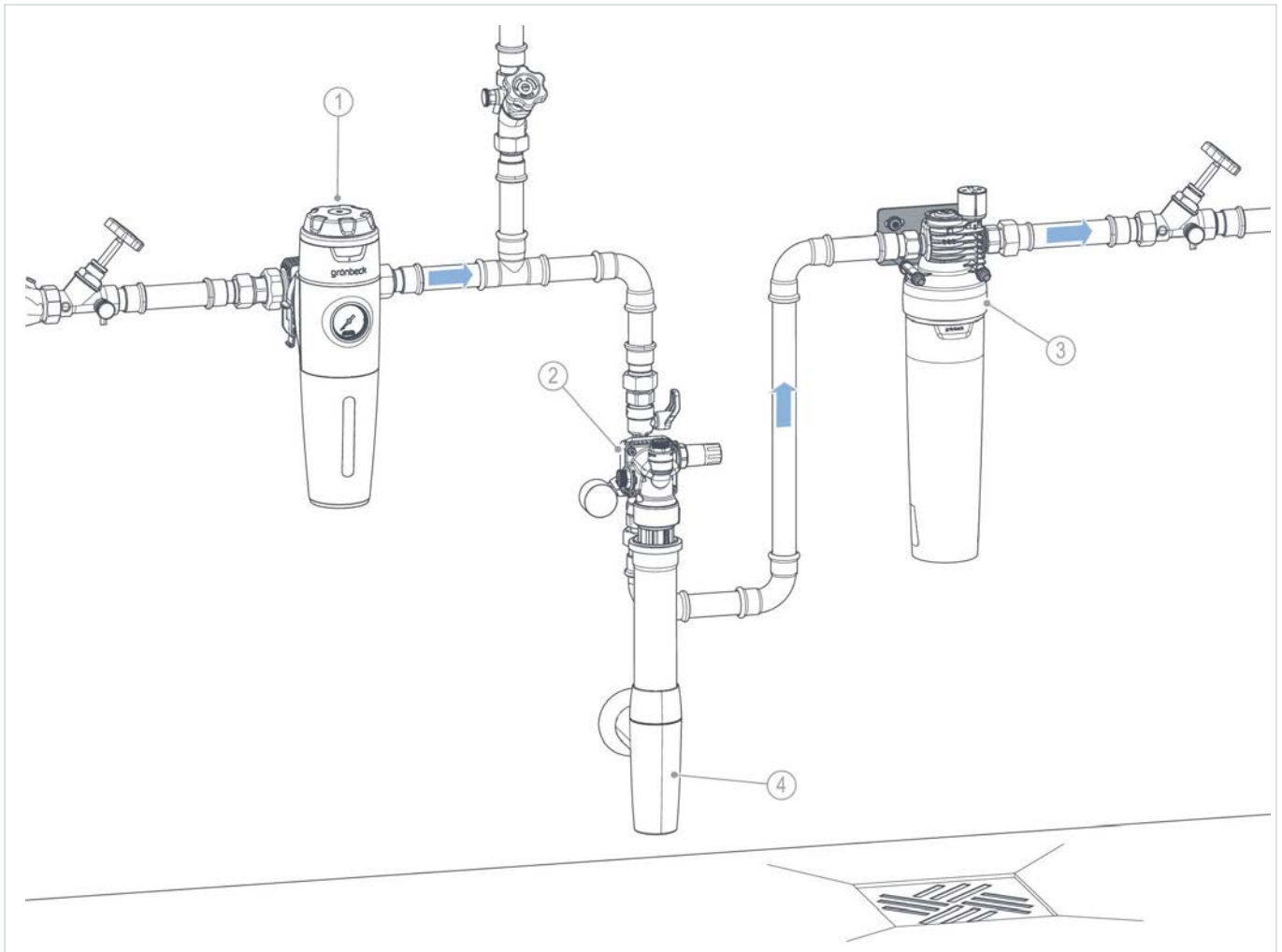
Technische Daten



Maße und Gewichte			Wandhalterung thermalIQ:FC/HC
A	Höhe	mm	68
B	Breite	mm	110
C	Tiefe	mm	140
Betriebsgewicht		kg	0,3
Anschlussdaten			Wandhalterung thermalIQ:FC/HC
Anschlussgröße metrisch			M8
Chemische und physikalische Eigenschaften			Wandhalterung thermalIQ:FC/HC
Material			Edelstahl
Werkstoffbezeichnung			V4A
Allgemeine Daten			Wandhalterung thermalIQ:FC/HC
Bestell-Nr.			707000250000



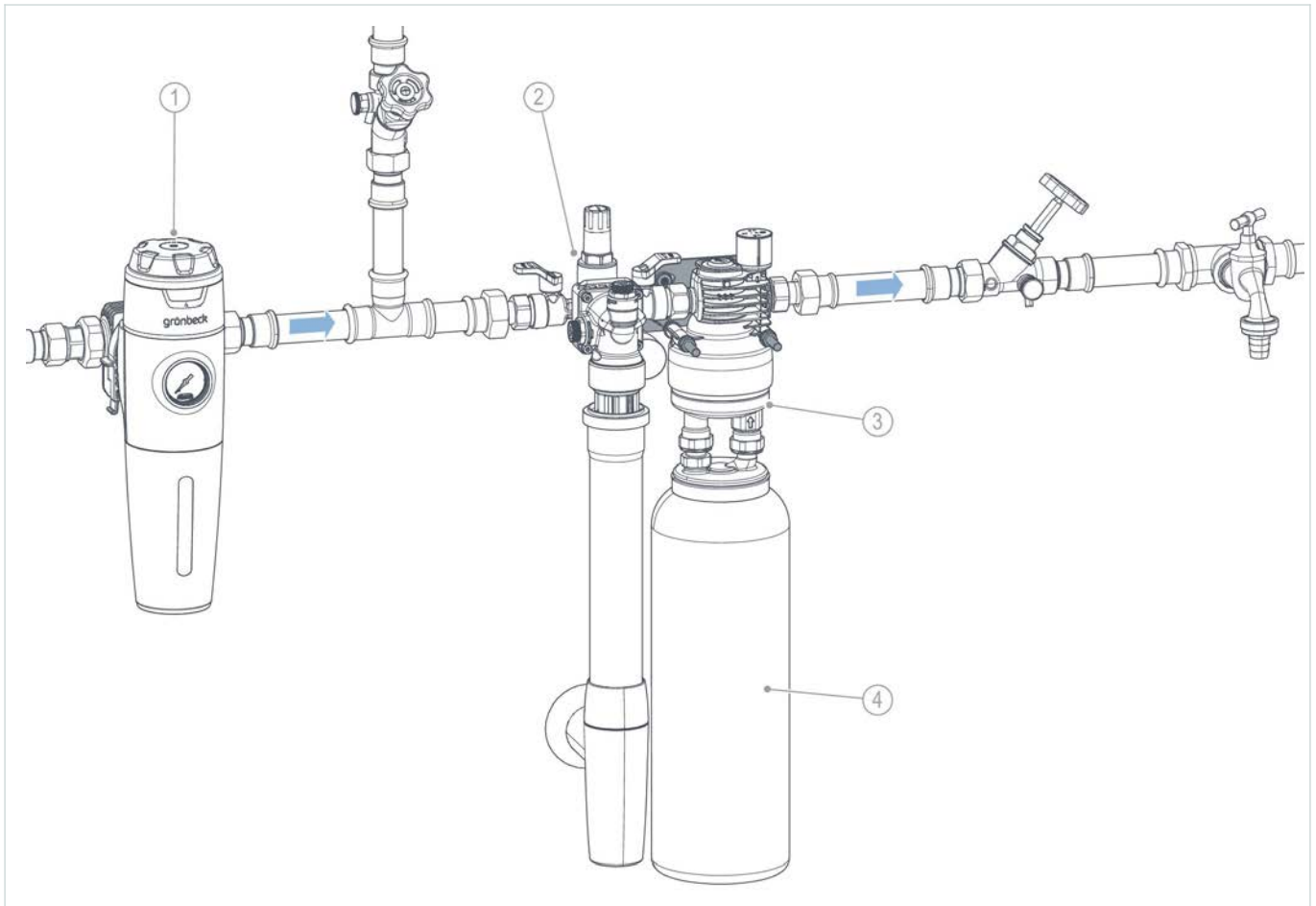
Einbaubeispiel (Aufbereitungsgruppe thermalIQ:HC2 separat)



Bezeichnung		Bezeichnung	
1	Trinkwasserfilter pureliQ X-Baureihe	3	Aufbereitungsgruppe thermalIQ:HC2
2	Füllgruppe thermalIQ:SB13	4	Kanalanschluss DN 50



Einbaubeispiel (Füllgruppe thermaliQ:FC2 mit Anschlussadapter)



Bezeichnung	Bezeichnung
1 Trinkwasserfilter pureliQ X-Baureihe	3 Anschlussadapter thermaliQ:FC für desaliQ-Patronen
2 Füllgruppe thermaliQ:FC2	4 Füllpatrone desaliQ:HB4

Anforderungen an den Installationsort

Örtliche Installationsvorschriften, allgemeine Richtlinien und technische Daten sind zu beachten.

- Zugang für Wartungsarbeiten (Platzbedarf beachten)
- Wandfläche mit entsprechender Tragfähigkeit, um das Betriebsgewicht des Produkts aufzunehmen



Zubehör

Die Verfügbarkeit kann je nach Land variieren.

Wandhalterung thermalIQ:FC/HC



Aufbereitungsgruppe thermalIQ:HC2

Bestell-Nr.: **707000200000**

zur Vollentsalzung von Rohwasser bei Erstbefüllung oder Nachspeisung von Heizungsanlagen



Füllstrecke thermalIQ:FC13i

Bestell-Nr.: **707000220000**

zur Vollentsalzung von Rohwasser bei Erstbefüllung oder Nachspeisung von Heizungsanlagen



Füllstrecke thermalIQ:FC2

Bestell-Nr.: **707000210000**

zur Vollentsalzung von Rohwasser bei Erstbefüllung oder Nachspeisung von Heizungsanlagen

