

Adaptersatz thermalIQ:FB/HB auf thermalIQ:FC/HC

Bestimmungsgemäße Verwendung

Der Adaptersatz thermalIQ:FB/HB auf thermalIQ:FC/HC wird für den Ausgleich des Einbaumaßes 160 mm auf 100 mm eingesetzt.

Die alte Füllstrecke thermalIQ:FB und Aufbereitungsgruppe thermalIQ:HB kann auf die neue Füllstrecke thermalIQ:FC und Aufberei-

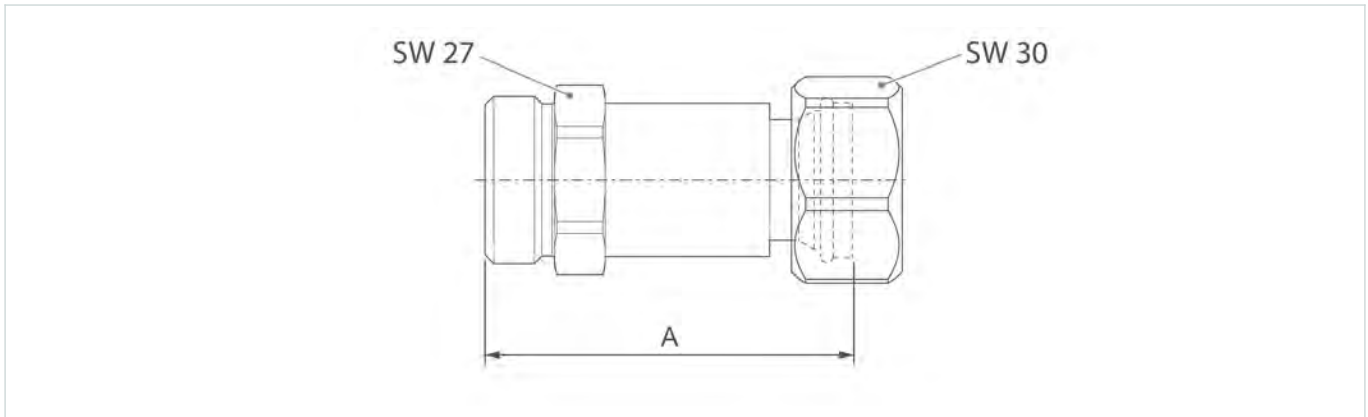
tungsgruppe thermalIQ:HC für die neue Füllpatrone thermalIQ:HC2 umgebaut werden.

Aufbau

- Ausgleichsadapter
- Überwurfmutter

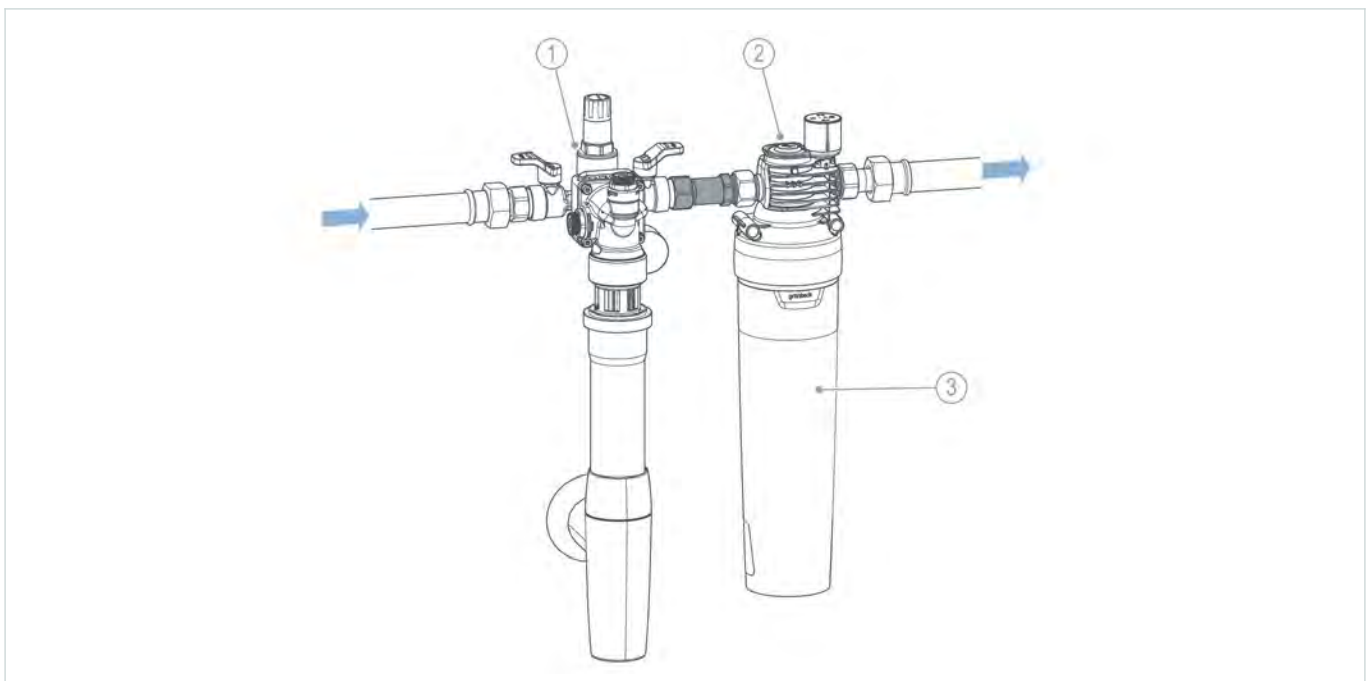


Technische Daten



Maße und Gewichte		Adapter thermalIQ:FB/HB auf FC/HC	
A	Länge	mm	58
	Betriebsgewicht	kg	0,1
Anschlussdaten		Adapter thermalIQ:FB/HB auf FC/HC	
	Anschlussgröße		G 3/4"
Allgemeine Daten		Adapter thermalIQ:FB/HB auf FC/HC	
	Bestell-Nr.		707000260000

Einbaubeispiel



Bezeichnung	Bezeichnung
1 Füllgruppe thermalIQ:SB13	3 Kartusche mit Füllpatrone thermalIQ:HC2
2 Aufbereitungsgruppe thermalIQ:HC2	



Dazu empfohlene Produkte

Die Verfügbarkeit kann je nach Land variieren.

Adapter thermalIQ:FB/HB auf FC/HC



Aufbereitungsgruppe thermalIQ:HC2

Bestell-Nr.: **707000200000**

zur Vollentsalzung von Rohwasser bei Erstbefüllung oder Nachspeisung von Heizungsanlagen



Füllstrecke thermalIQ:FC2

Bestell-Nr.: **707000210000**

zur Vollentsalzung von Rohwasser bei Erstbefüllung oder Nachspeisung von Heizungsanlagen

