

## GENO-Feinfilter FM/FM-WW/FM-KW

### Verwendungszweck

Die GENO-Feinfilter FM sind zur Filtration von Trinkwasser und Brunnenwasser bestimmt.

Die Filter FM-WW sind zur Filtration von Prozess-, Kesselspeisewasser - nur im Teilstrom - geeignet.

Die Filter FM-KW sind zur Filtration von Kühl- und Klimawasser – nur im Teilstrom – geeignet.

Die Filter sind für Wassertemperaturen bis zu 90 °C geeignet.

Die Filter sind im Druck- / und Unterdruckbereich verwendbar.

Die Filter sind nicht einsetzbar bei Kreislaufwässern die mit Chemikalien behandelt sind.

Die Filter sind nicht geeignet für Öle, Fette, Lösungsmittel, Seifen und andere schmierende Medien und auch nicht zur Abscheidung wasserlöslicher Stoffe.

Die Filter sind nach den Vorgaben der DIN EN 13443-1, der DIN 19628 konstruiert und zum Einbau in die Trinkwasserinstallation nach DIN EN 806- 2 (Einbau unmittelbar nach der Wasserzähleranlage) bestimmt.

Sie schützen die Wasserleitungen und die daran angeschlossenen wasserführenden Systemteile vor Funktionsstörungen und Korrosionsschäden durch ungelöste Verunreinigungen (Partikel), wie z. B. Rostteilchen, Sand usw...

### Arbeitsweise

Das ungefilterte Trinkwasser strömt durch die Eingangsseite in den Filter und dringt durch die Filterkerzen zum Reinwasserausgang.

Dabei werden Fremdpartikel mit einer Größe, je nach Filterkerze, von >80 µm zurückgehalten.

Abhängig von Größe und Gewicht bleiben die Fremdpartikel entweder an der Filterkerze haften, oder sie fallen direkt nach unten und sammeln sich an der tiefsten Stelle des Filters.

Durch zunehmende Beladung der Filterkerzen steigt der Differenzdruck zwischen Rohwassereingang und Reinwasserausgang.

Wird der Differenzdruck von 0,8 bar bei Durchflussleistung des Filters überschritten, müssen die Filterkerzen gewechselt werden.

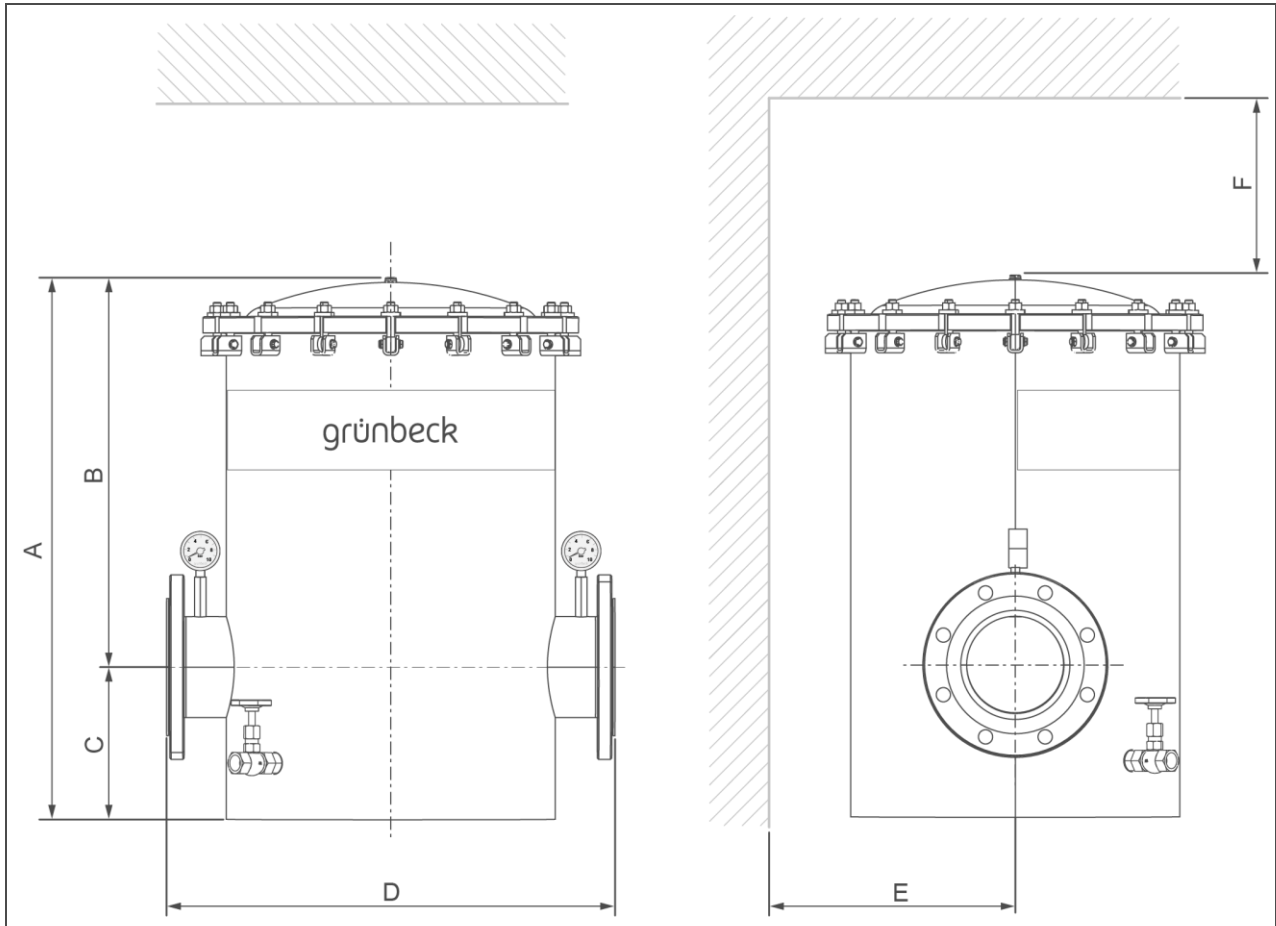
### Aufbau

- Filterbehälter aus hochwertigem Edelstahl, innen und außen kunststoffbeschichtet.
- Filterkerzen mit druckfesten Stützkörpern in den Filterfeinheiten 80 µm bzw. 50 µm in der Standardausführung; 5 µm, 100 µm und 500 µm nachrüstbar.
- Flanschanschluss PN 6 oder PN 10 nach DIN EN 1092-1
- Manuell bedienbarer Entlüfter.
- Entleerung mit Absperrventil.
- Manometer für Eingangs- und Ausgangsdruck.
- Alle wasserberührten Teile entsprechen der Trinkwasserverordnung.

### Lieferumfang

- GENO Feinfilter FM mit Flanschanschluss
- 2 Manometer
- Entlüfter
- Entleerungsventil
- Betriebsanleitung

## Technische Daten I

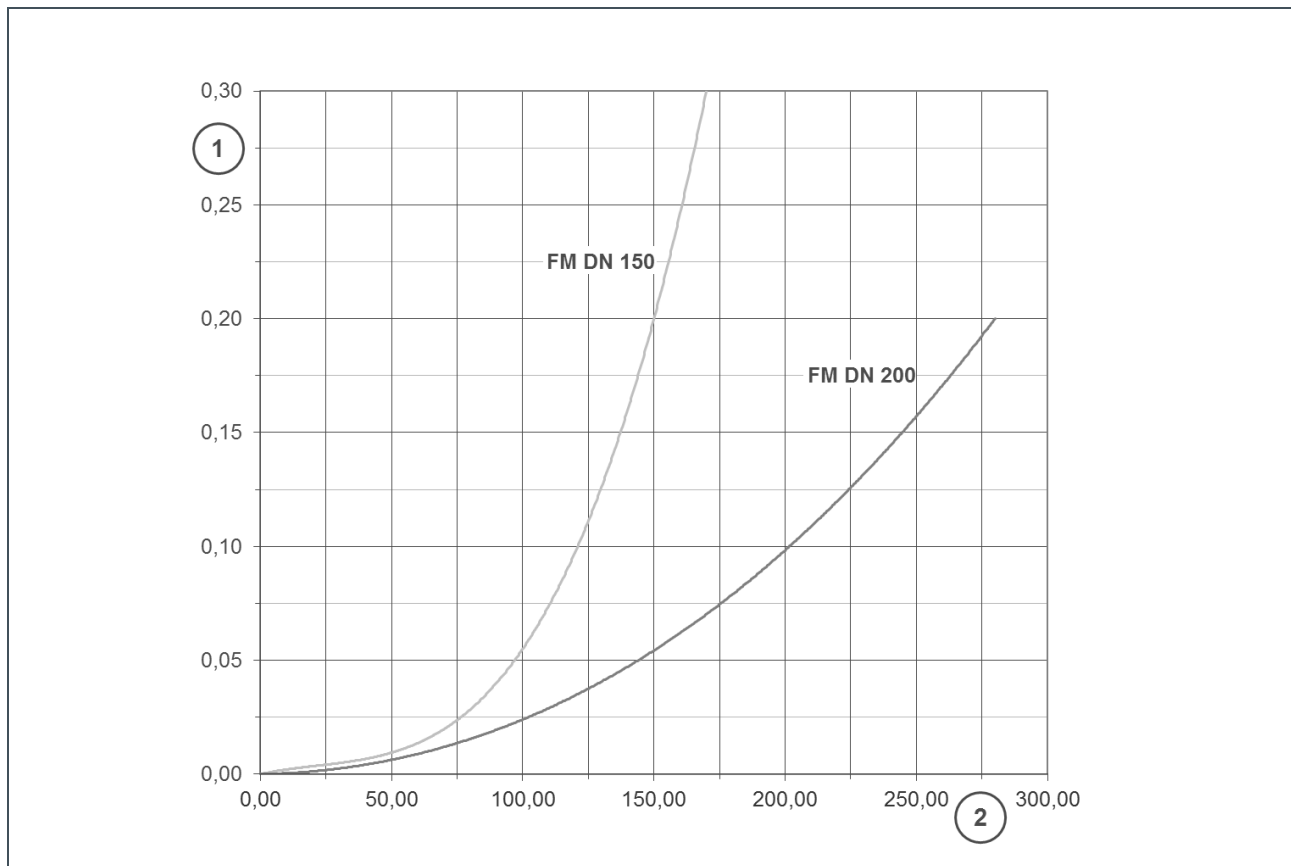


Maße und Gewichte		GENO-Feinfilter FM/FM-WW/FM-KW		
		DN 150	DN 200	
Anschlussnennweite		DN 150	DN 200	
A	Gesamthöhe	[mm]	830	1190
B	Bauhöhe über Mitte Anschluss	[mm]	597	956
C	Bauhöhe Unterkante Filter bis Mitte Anschluss	[mm]	233	234
D	Einbaulänge ohne Gegenflansche nach DIN EN 1092-1	[mm]	690	690
E	Wandabstand min. bis Mitte Anschluss	[mm]	300	300
F	Ausbaumaß der Filterkerze	[mm]	600	900
	Filterkerzen, Anzahl	Stück	14	28
	Betriebsgewicht ca.	[kg]	255	327
	Leergewicht	[kg]	100	124

## Technische Daten II

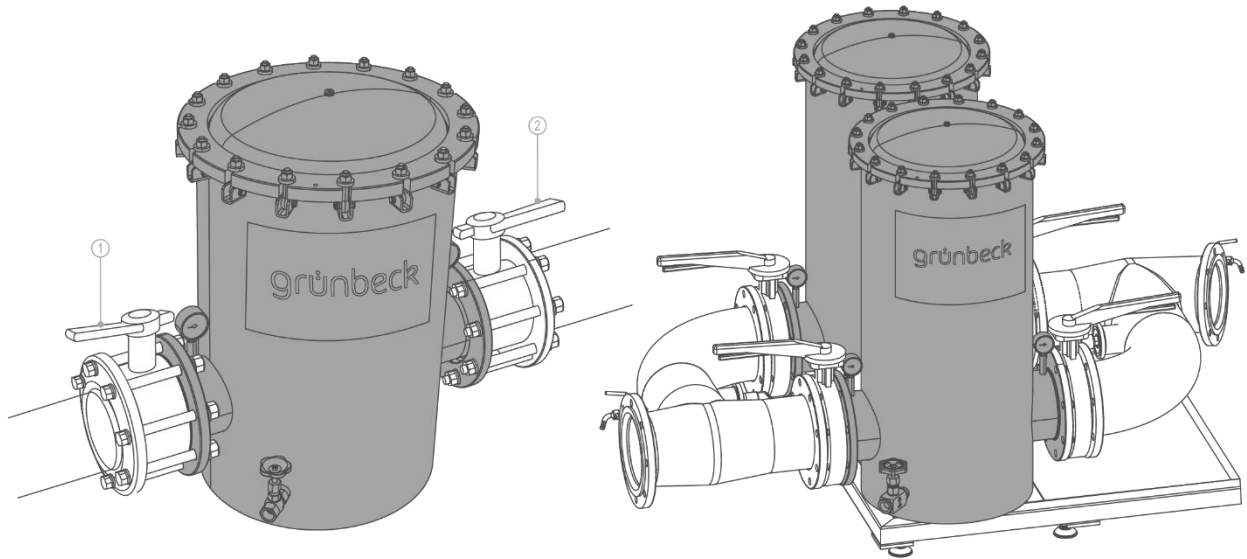
Leistungsdaten			
Durchflussleistung bei $\Delta p$ 0,2 bar	[m <sup>3</sup> /h]	150	280
Filterfeinheit Kaltwasser/Warmwasser	[ $\mu$ m]	80/500	50/500
Nenndruck Kaltwasser/Warmwasser			PN 10/PN 6
Zulässiger Differenzdruck max.	[bar]		0,8
Allgemeine Daten			
Wassertemperatur FM max.	[°C]		30
Wassertemperatur FM-WW/FM-KW max.	[°C]		90
Umgebungstemperatur	[°C]		5 - 40
<b>Bestell-Nr.</b> (Kaltwasserausführung)		<b>102 400</b>	<b>102 500</b>
<b>Bestell-Nr.</b> (Warmwasserausführung)		<b>102 401</b>	<b>102 501</b>
<b>Bestell-Nr.</b> (Kühlwasserausführung)		<b>102 470</b>	<b>102 570</b>

### Druckverlustkurven GENO-Feinfilter FM



Pos.	Bezeichnung	Pos.	Bezeichnung
1	Druckverlust in [bar]	2	Durchfluss in [m <sup>3</sup> /h]

## Einbaubeispiel



Pos.	Bezeichnung	Pos.	Bezeichnung
1	Absperrventil Eingang	2	Absperrventil Ausgang

### Einbauvorbereitungen

Örtliche Installationsvorschriften, allgemeine Richtlinien und technische Daten sind zu beachten.

Der Einbauort muss frostsicher sein und den Schutz des Filters vor Chemikalien, Farbstoffen, Lösungsmitteln, Dämpfen und direkter Sonnenbestrahlung gewährleisten.

Der Einbauort muss gut zugänglich für Wartungsarbeiten sein.

### Parallelverrohrung

Bei Filtration von Prozess-, Kesselspeise-, Kühl- und Klimawasser können zwei GENO-Feinfilter auch parallel installiert werden. Dadurch ist ein unterbrechungsfreier Betrieb gewährleistet.

### Zubehör

#### Differenzdruckschalter

**Bestell-Nr.: 102 870**

Mit elektrischem Kontaktgeber stufenlos einstellbar für optisches oder akustisches Fernsignal.

#### Schlauch-Verlängerungsset für Differenzdruckschalter

**Bestell-Nr.: 102 850**

### Verbrauchsmaterial

#### GENO-Feinfilter FM 150

103 070 Filterkerze	50 µm
103 077 Filterkerze	80 µm
103 110 Filterkerze	100 µm
103 111 Filterkerze	500 µm

#### GENO-Feinfilter FM 200

103 153 Filterkerze	50 µm
103 150 Filterkerze	100 µm
103 151 Filterkerze	500 µm

### Kontakt

Grünbeck Wasseraufbereitung GmbH  
 Josef-Grünbeck-Straße 1  
 89420 Höchstädt a. d. Donau  
 DEUTSCHLAND

☎ +49 9074 41-0

☎ +49 9074 41-100

info@gruenbeck.de  
 www.gruenbeck.de

