

## Neutralisationsanlage GENO-Neutra KW35, KW65

### Verwendungszweck

Die Neutralisationsanlage GENO-Neutra KW35 und KW65 ist geeignet zur Neutralisation (pH-Wert-Anhebung > 6,5) von Kondenswasser aus gasbefeugten Wärmeerzeugern (Brennwertkessel) und/oder Abgassystemen aus Edelstahl, Kunststoff, Glas, Graphit und Keramik gemäß lt. Arbeitsblatt DWA-A 251:2011 und DVGW-VP114 bis zur angegebenen Leistung.

### Arbeitsweise

Das Kondenswasser fließt in die Absetzzone der Neutralisationsanlage. Über die integrierte Trennstege verteilt sich das Kondenswasser und durchströmt die Neutralisationsgranulatfüllung. Dabei wird das Neutralisationsgranulat angelöst und das Kondenswasser neutralisiert. Danach fließt das Kondenswasser zum Kanal.

Die im Lieferumfang enthaltene Neutralisationsgranulatmenge entspricht der Erstbefüllung bei maximaler Leistung für 12 Monate (siehe Technische Daten).

Der pH-Wert des abfließenden Kondenswassers wird mit den im Lieferumfang enthaltenen pH-Indikatorstäbchen geprüft. Die Nachfüllung mit Neutralisationsgranulat soll erfolgen, bevor der pH-Wert 6,5 unterschritten wird.

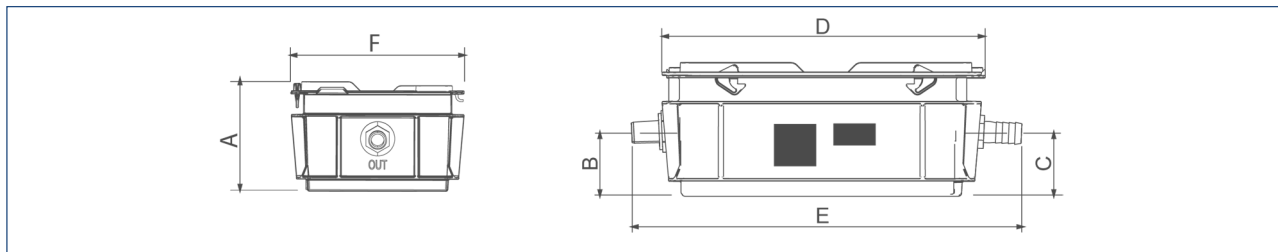
### Aufbau

- Neutralisationsbehälter mit abnehmbarem Deckel
- Schlauchanschlüsse für Zu- und Ablauf (Nennweite DN 20)
- Absetzzone (im Zulaufbereich) für Verschmutzungen
- Kondensatwassersammelzone im Ablaufbereich

### Lieferumfang

- Neutralisationsanlage GENO-Neutra als Kompaktanlage (teilweise montiert)
- 2 Trennstege
- Ablaufschlauchanschluss inkl. Dichtung und Kontermutter
- 2 Wellschläuche
- Neutralisationsgranulat GENO-Neutralit Hz
  - 2,5 kg bei KW35
  - 3,3 kg bei KW65
- Kunststoffbeutel bestehend aus:
  - 1 Pack pH-Indikatorstäbchen
  - 3 Schlauchschellen
- Betriebsanleitung

## Technische Daten I

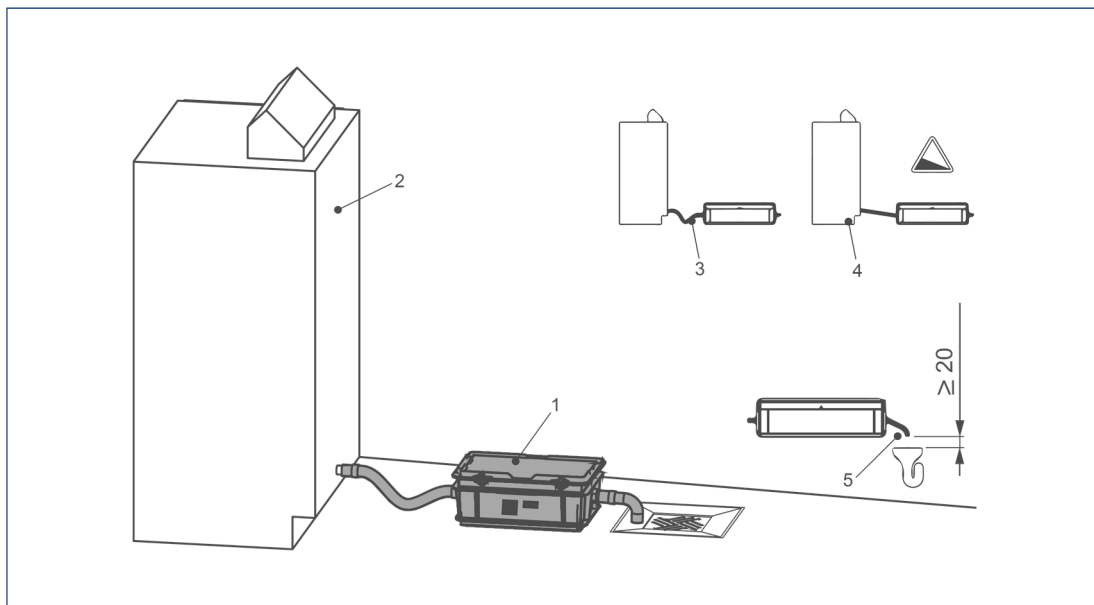


Maße und Gewichte GENO-Neutra Bestell-Nr.		KW35 410 335	KW65 410 345
A Gesamthöhe	[mm]		131
B Höhe Zulauf-Anschluss	[mm]		61
C Höhe Ablaufanschluss	[mm]		61
D Länge ohne Schlauchanschlüsse	[mm]		300
E Gesamtlänge	[mm]		361
F Breite	[mm]		200
Betriebsgewicht ca.	[kg]	6,2	7,0
Versandgewicht ca.	[kg]	5,0	5,8

## Technische Daten II

Anschlussdaten			
Nennweite Zulauf-/Ablaufschlauch			DN 20
Kanalanschluss min.			DN 40
Leistungsdaten			
Brennstoff/Verfahren (Kondensatentstehung)		Gas/Brennwerttechnik	
Neutralisationsleistung max. dies entspricht bei 0,14 l/kWh der max. Kesselleistung von	[l/h]	4,9	9,1
	[kW]	35	65
Füllmengen und Verbrauchsdaten			
Standzeit bei Norm-Kondensat lt. DVGW-VP-114, pH 3			12 Monate
Neutralisierbare Kondensatmenge dies entspricht Vollbenutzungsstunden	[m <sup>3</sup> ]	10,3	13,7
	[bVH]	2100	1500
Standzeit bei Norm-Kondensat, jedoch min. pH 3,2			12 Monate
Neutralisierbare Kondensatmenge dies entspricht Vollbenutzungsstunden	[m <sup>3</sup> ]	16,7	21,9
	[bVH]	3400	2400
Allgemeine Daten			
Kondensattemperatur	[°C]	5 – 60	
Umgebungstemperatur	[°C]	5 – 40	
DVGW-Registriernummer		DG-4586CT0346	

## Einbaubeispiel



Pos.	Bezeichnung	Pos.	Bezeichnung
1	Neutralisationsanlage	2	Wärmeerzeuger
3	Stauschleife am Zulaufschlauch	4	Siphon am Wärmeerzeuger
5	Freier Auslauf am Ablaufschlauch		

## Einbauvorbereitungen

Örtliche Installationsvorschriften, allgemeine Richtlinien und technische Daten sind zu beachten.

Der Aufstellungsort muss frostsicher sein und den Schutz der Neutralisationsanlage vor Chemikalien, Farbstoffen, Lösungsmitteln und Dämpfen, hohen Abstrahlungstemperaturen und direkter Sonneneinstrahlung gewährleisten.

Die notwendigen Anschlüsse sind vor Beginn der Installationsarbeiten einzurichten.

Die Aufstellfläche der Neutralisationsanlage muss ausreichend groß, waagrecht, eben und tragfähig sein.

Der Aufstellort muss für Inspektions- und Wartungsarbeiten gut zugänglich sein.

Zur Ableitung des Kondenswassers muss ein Kanalananschluss (DN 40) vorhanden sein. Dieser muss eine rückstaufreie Einleitung gewährleisten.

Im Aufstellraum ist eine Alarmanrichtung vorzusehen, die im Störfall den Alarm erkennbar anzeigt und ggf. den Wärmeerzeuger abschaltet.

Es kann die Abwasserhebeanlage AH-300 (Zubehör) nachgeschaltet werden.

## Zubehör

### Abwasserhebeanlage AH-300 Bestell-Nr. 420 150

Zum Fördern von Kondensate aus Neutralisationsanlagen von gas- oder ölbefeuerten Brennwertkesseln, sowie unneutralisierte Gas-Kondensate > pH 3, Klarwasser oder leicht verschmutztes Brauchwasser.

### Schlauch DN 20 (5 m) inkl. 2 Schlauchschellen Bestell-Nr. 410 764e

Um zulauf- oder ablaufseitige Entfernungen bis zu 5 m zu überbrücken.

## Verbrauchsmaterial

### Wartungsset zu KW35 Bestell-Nr. 410 810

### Wartungsset zu KW65 Bestell-Nr. 410 830

### GENO-Neutralit Hz (8 kg) Bestell-Nr. 410 011

### pH-Indikatorstäbchen (3 Stck.) Bestell-Nr. 170 173

## Kontakt

Grünbeck Wasseraufbereitung GmbH  
Josef-Grünbeck-Straße 1  
89420 Höchstädt a. d. Donau  
DEUTSCHLAND

☎ +49 9074 41-0

☎ +49 9074 41-100

info@gruenbeck.de  
www.gruenbeck.de

