

8 | Anschlussbeispiele

Gerät / Klemme	Neu DS 34 Adern-Nr.	Bisher DS 31 Adernfarbe	Bisher Differenzdruckgeber
AR 102 T 48 49	1 2 3 nicht verwendet!	sw bl	
BW-tronic 62 63	1 2 3 nicht verwendet!	sw bl	
MSA 16 17 18	1 2 3 nicht verwendet!	sw bl	bn gn ws
RS-tronic 20 21 19	1 2 3 nicht verwendet!	sw bl	bn gn ws

9 | Entsorgung

9.1 Verpackung

Beachten Sie die geltenden nationalen Vorschriften.

9.2 Produkt

Entsorgen Sie die Verpackung umweltgerecht.



Befindet sich dieses Symbol (durchgestrichene Abfalltonne) auf dem Produkt, gilt für dieses Produkt die Europäische Richtlinie 2012/19/EU. Dies bedeutet, dass dieses Produkt bzw. die elektrischen und elektronischen Komponenten nicht als Hausmüll entsorgt werden dürfen.

Informieren Sie sich über die örtlichen Bestimmungen zur getrennten Sammlung elektrischer und elektronischer Produkte.

Nutzen Sie für die Entsorgung Ihres Produktes die Ihnen zur Verfügung stehenden Sammelstellen.



Informationen zu Sammelstellen für Ihr Produkt erhalten Sie bei Ihrer Stadtverwaltung, dem öffentlich-rechtlichen Entsorgungsträger, einer autorisierten Stelle für Entsorgung von Elektro- und Elektronik-Produkten oder Ihrer Müllabfuhr.

grünbeck



EU-Konformitätserklärung

Hiermit erklären wir, dass die nachstehend bezeichnete Anlage in ihrer Konzipierung und Bauart sowie in der von uns in Verkehr gebrachten Ausführung den grundlegenden Sicherheits- und Gesundheitsanforderungen der zutreffenden EU-Richtlinien entspricht. Bei einer mit uns nicht abgestimmten Änderung der Anlage verliert diese Erklärung ihre Gültigkeit.

Hersteller: Grünbeck Wasseraufbereitung GmbH
Josef-Grünbeck-Straße 1
89420 Höchstädt/Do.

Dokumentationsbevollmächtigter: Markus Pöpperl

Bezeichnung der Anlage: GENO-Differenzdruckschalter

Anlagentyp: GENO-Differenzdruckschalter DS34

Produktions-Nr. siehe Typenschild

zutreffende Richtlinien: EMV (2014/35/EU)
RoHS (2011/65/EU)

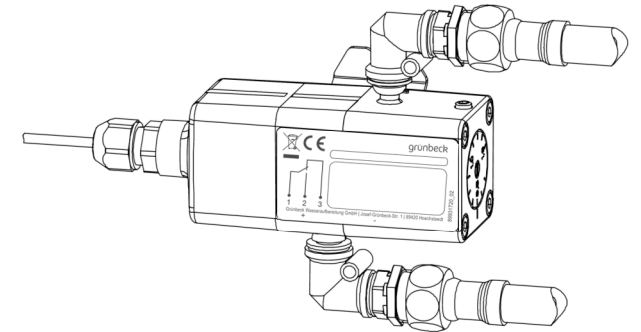
Angewandte harmonisierte Normen insbesondere: DIN EN 61010-1:2011-07,
DIN EN 50581:2013-02

Angewandte nationale Normen und technische Spezifikationen, insbesondere:

Ort, Datum und Unterschrift: Höchstädt, 22.01.2019 i. V.

Markus Pöpperl
Dipl. Ing. (FH)

Funktion des Unterzeichners: Leiter Technisches Produktdesign



Betriebsanleitung GENO Differenzdruckschalter

Stand Januar 2019
Bestell-Nr. 036 102 947

Grünbeck Wasseraufbereitung GmbH

Josef-Grünbeck-Straße 1 · 89420 Höchstädt
DEUTSCHLAND

+49 9074 41-0 · +49 9074 41-100
www.gruenbeck.de · info@gruenbeck.de



TÜV SÜD-zertifiziertes Unternehmen
nach DIN EN ISO 9001, DIN EN ISO 14001
und SCC

Allgemeine Hinweise

Unsere Anlagen sind durch einen zugelassenen Fachbetrieb des Sanitär- und Heizungshandwerks bzw. einer eingewiesenen Fachkraft zu installieren.

Überprüfen Sie den GENO-Differenzdruckschalter auf Transportschäden.

Das Gerät ist vor Frost zu schützen und nicht in unmittelbarer Nähe von Wärmequellen mit hoher Abstrahlungstemperatur aufzustellen.

Der GENO-Differenzdruckschalter ist durch geeignete Maßnahmen vor Druckstößen zu sichern.

Es gelten die aktuellen Verkaufs- und Lieferbedingungen!

1 | Verwendungszweck

Der GENO-Differenzdruckschalter ist ein kombiniertes Schaltgerät für Differenzdruck, Überdruck und Unterdruck. Es dient zur Überwachung des Differenzdruckes von Filtern, Filteranlagen, Rohrleitungssystemen, Ventile, Kühlen usw.. Speziell konzipierte Sets können je nach Gerätetyp und Anwendungsfall ausgewählt werden. Sollten die standardmäßig mitgelieferten flexiblen Anschlusschläuche nicht ausreichen, so steht ein Schlauchverlängerungsset mit zwei 500 mm langen Erweiterungsschläuchen zur Verfügung (siehe Zubehör).

2 | Aufbau

Basis dieses Schaltgerätes ist ein unkompliziertes, robustes Membranmesswerk. Es eignet sich für Überdruck-, Unterdruck- und Differenzdruckmessungen.

3 | Arbeitsweise

Bei allen drei Messanwendungen arbeitet das Gerät nach dem gleichen Prinzip. Durch den zu messenden Druck entsteht an der Membrane eine einseitige Kraft.

Diese Messkraft verschiebt das Membransystem gegen die Messbereichsfeder.

Ein an die Membrane montierter Schaltstößel betätigt ein elektrisches Schaltelement. Als Schaltelement wird ein Mikroschalter verwendet. Die Schaltpunktverstellung erfolgt mit einem Schraubendreher durch Verdrehen der Skala.



Vorsicht! Die Madenschraube ist **nicht** zu verdrehen. Sie ist nicht zur Fixierung der Skala notwendig!

4 | Technische Daten

GENO-Differenzdruckschalter	
Anschlussmöglichkeit	flexibel 1/4" / 1/8"
Differenzdruckbereich	0,16 - 1,6 bar stufenlos einstellbar 0,4 - 4 bar stufenlos einstellbar
Wassertemperatur	90 °C
Umgebungstemperatur	80 °C
max. Betriebsdruck	Über- und Unterdrucksicher bis 16 bar
Schaltkontakt	Mikroschalter als Wechsler
max. Schaltspannung	250 V/AC
max. Schaltstrom	3 A
max. Schaltleistung	500 VA/250 W
Schutzart	IP 54
Gesamtlänge	124 mm
Tiefe	46 mm
Höhe	100 mm
Kabellänge	1,5 m
Bestell-Nr.	102 870 102 875

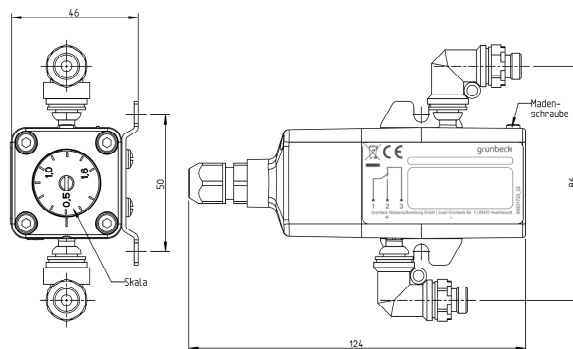


Abb.1: Maßzeichnung GENO-Differenzdruckschalter

5 | Lieferumfang

GENO-Differenzdruckschalter incl. 300 mm flexiblen Anschlusschlauch, Wandhalterung und Dichtungen, incl. Befestigungsmaterial.

6 | Zubehör

Für spezielle Einbauten bzw. für spezielle Filtertypen z. B. FM-Feinfilter steht ein Schlauchverlängerungsset (2 x 500 mm) mit **Bestell-Nr. 102 850** zur Verfügung.

7 | Inbetriebnahme

Über den flexiblen Schlauchanschluss und der Wandhalterung kann die GENO-Differenzdruckschalter entsprechend den Einbauverhältnissen vor Ort installiert werden. Die Druckanschlüsse sind mit + und - Symbolen am Gerät gekennzeichnet. Die flexiblen Druckanschlussleitungen sind entsprechend dieser Kennzeichnung zu montieren.

Diff.-Druckmessung + höher Druck
- niedriger Druck

Druckmessung + Druckanschluss

Unterdruckmessung - Unterdruckanschluss

Der gewünschte Schaltpunkt wird durch Verdrehen der Skala eingestellt. Wir empfehlen, den Differenzdruckschalter vor der Wandmontage auf den gewünschten Schaltpunkt einzustellen. Der Anschluss des Kontaktes (Ausführung als Wechsler) entnehmen Sie dem Typenschild auf dem Differenzdruckschalter.

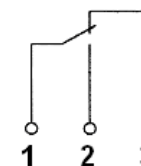


Abb. 2: Schaltbild