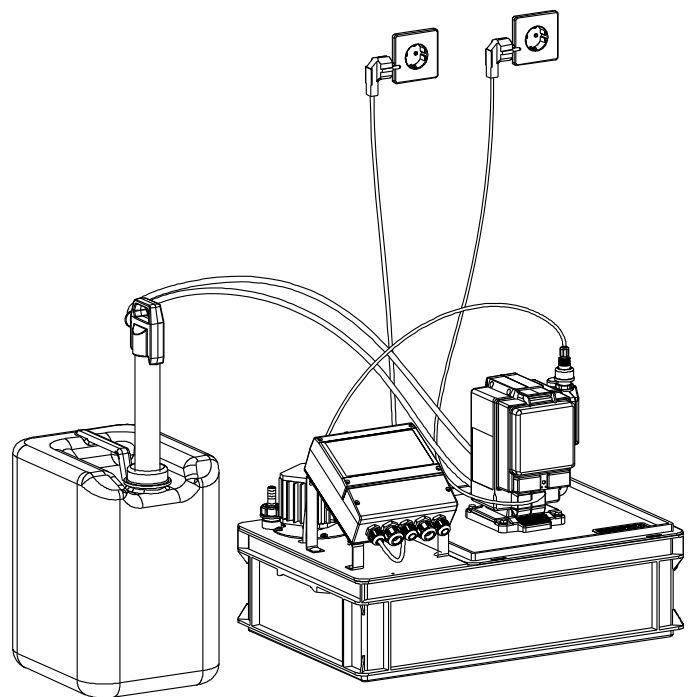


Betriebsanleitung
Neutralisationsanlage
GENO-Neutra FNH-420-R
Software-Version V2.06



Stand März 2019
Bestell-Nr. 084 410 838

Grünbeck Wasseraufbereitung GmbH
Josef-Grünbeck-Straße 1 · 89420 Höchstädt
DEUTSCHLAND

☎ +49 9074 41-0 · 🖨 +49 9074 41-100
www.gruenbeck.de · info@gruenbeck.de



TÜV SÜD-zertifiziertes Unternehmen
nach DIN EN ISO 9001, DIN EN ISO 14001
und SCC

Inhaltsübersicht

A Allgemeine Hinweise	5
1 Vorwort	
2 Allgemeine Sicherheitshinweise	
3 Transport und Lagerung	
4 Entsorgung	
B Grundlegende Informationen	9
1 Gesetze, Verordnungen, Normen	
2 Brennwerttechnik	
3 Neutralisation	
C Produktbeschreibung	10
1 Typenschild	
2 Bestimmungsgemäße Verwendung	
3 Aufbau	
4 Arbeitsweise	
5 Technische Daten	
6 Lieferumfang	
D Installation	19
1 Allgemeine Einbauhinweise	
2 Sanitärinstallation	
3 Elektroinstallation	
E Inbetriebnahme	29
1 Vorbereitende Arbeiten	
2 Inbetriebnahme	
F Bedienung	33
1 Bestimmungsgemäßer Betrieb	
2 GENO-Neutra-matic ₂ – Display-Grundanzeige und Bedientasten	
3 GENO-Neutra-matic ₂ – Programmierung und Infos abrufen	
4 Steuerung der GENODOS-Pumpe	
G Störungen	46
H Inspektion und Wartung	50
1 Grundlegende Hinweise	
2 Inspektion	
3 Wartung	
4 Ersatzteile	
Anhang: Betriebshandbuch	

Impressum

Alle Rechte vorbehalten.

© Copyright by Grünbeck Wasseraufbereitung GmbH

Printed in Germany

Es gilt das Ausgabedatum auf dem Deckblatt.

-Änderungen im Sinne des technischen Fortschritts vorbehalten-

Diese Betriebsanleitung darf - auch auszugsweise - nur mit ausdrücklicher, schriftlicher Genehmigung durch die Firma Grünbeck Wasseraufbereitung in fremde Sprachen übersetzt, nachgedruckt, auf Datenträgern gespeichert oder sonst wie vervielfältigt werden.

Jegliche nicht von Grünbeck genehmigte Art der Vervielfältigung stellt einen Verstoß gegen das Urheberrecht dar und wird gerichtlich verfolgt.

Für den Inhalt verantwortlicher Herausgeber:

Grünbeck Wasseraufbereitung GmbH

Josef-Grünbeck-Straße 1 • 89420 Höchstädt/Do.

Telefon 09074 41-0 • Fax 09074 41-100

www.gruenbeck.de, • service@gruenbeck.de

Druck: Grünbeck Wasseraufbereitung GmbH

Josef-Grünbeck-Straße 1, 89420 Höchstädt/Do.

grünbeck



EU-Konformitätserklärung

Hiermit erklären wir, dass die nachstehend bezeichnete Anlage in ihrer Konzipierung und Bauart sowie in der von uns in Verkehr gebrachten Ausführung den grundlegenden Sicherheits- und Gesundheitsanforderungen der zutreffenden EU-Richtlinien entspricht.

Bei einer mit uns nicht abgestimmten Änderung der Anlage verliert diese Erklärung ihre Gültigkeit.

Hersteller: Grünbeck Wasseraufbereitung GmbH
Josef-Grünbeck-Straße 1
89420 Höchstädt/Do.

Dokumentationsbevollmächtigter: Markus Pöpperl

Bezeichnung der Anlage: GENO-Neutra

Anlagentyp: FNH-420-R


Serien-Nr.: siehe Typenschild

zutreffende Richtlinien: Maschinen (2006/42/EG)
EMV (2014/30/EU)
RoHS (2011/65/EU)

Angewandte harmonisierte Normen insbesondere: DIN EN ISO 12100:2011-03,
DIN EN 61000-6-2:2006-03,
DIN EN 61000-6-3:2011-09

Angewandte nationale Normen und technische Spezifikationen, insbesondere: DVGW-VP 114:1996-07

Ort, Datum und Unterschrift: Höchstädt, 13.03.2019

i. V. 
M. Pöpperl
Dipl.-Ing. (FH)

Funktion des Unterzeichners: Leiter Technisches Produktdesign

A Allgemeine Hinweise

1 | Vorwort

Schön, dass Sie sich für ein Gerät aus dem Hause Grünbeck entschieden haben. Seit vielen Jahren befassen wir uns mit Fragen der Wasseraufbereitung und haben für jedes Wasserproblem die maßgeschneiderte Lösung.

Alle Grünbeck-Geräte sind aus hochwertigen Materialien gefertigt. Dies garantiert einen langen, störungsfreien Betrieb, wenn Sie Ihre Wasseraufbereitungsanlage mit der gebotenen Sorgfalt behandeln. Dabei hilft diese Betriebsanleitung mit wichtigen Informationen. Lesen Sie die Betriebsanleitung sorgfältig durch, bevor Sie die Anlage installieren, bedienen oder warten.

Zufriedene Kunden sind unser Ziel. Deshalb hat bei Grünbeck die qualifizierte Beratung einen hohen Stellenwert. Bei allen Fragen zu diesem Gerät, zu möglichen Erweiterungen oder ganz allgemein zur Wasser- und Abwasseraufbereitung stehen Ihnen unsere Außendienstmitarbeiter ebenso gern zur Verfügung, wie die Experten unseres Werks in Höchstädt.

Rat und Hilfe

erhalten Sie bei der für Ihr Gebiet zuständigen Vertretung (siehe www.gruenbeck.de). Für Notfälle steht unsere Service-Hotline 0 90 74 / 41-333 zur Verfügung. Geben Sie bei Ihrem Anruf die Daten Ihrer Anlage an, damit Sie umgehend mit dem zuständigen Experten verbunden werden. Um die nötigen Informationen jederzeit verfügbar zu haben, halten Sie bitte die genauen Gerätedaten (siehe Typenschild im Kapitel C-1) bereit.

2 | Allgemeine Sicherheitshinweise

2.1 Symbole und Hinweise

Wichtige Hinweise in dieser Betriebsanleitung werden durch Symbole hervorgehoben. Im Interesse eines gefahrlosen, sicheren und wirtschaftlichen Umgangs mit der Anlage sind diese Hinweise besonders zu beachten.



Gefahr! Missachten so gekennzeichnete Hinweise führt zu schweren oder lebensgefährlichen Verletzungen, hohen Sachschäden oder zu unzulässiger Verunreinigung des Trinkwassers.



Warnung! Werden so gekennzeichnete Hinweise missachtet, so kann es unter Umständen zu Verletzungen, Sachschäden oder Verunreinigungen des Trinkwassers kommen.



Vorsicht! Beim Missachten so gekennzeichnete Hinweise besteht die Gefahr von Schäden an der Anlage oder anderen Gegenständen.



Hinweis: Dieses Zeichen hebt Hinweise und Tipps hervor, die Ihnen die Arbeit erleichtern.



So bezeichnete Arbeiten dürfen nur von elektrotechnisch unterwiesenen Personal nach den Richtlinien des VDE oder vergleichbarer, örtlich zuständiger Institutionen durchgeführt werden.



So bezeichnete Arbeiten dürfen nur vom zuständigen Wasserversorgungsunternehmen oder von zugelassenen Installationsunternehmen erfolgen. In Deutschland muss das Installationsunternehmen nach § 12(2) AVBWasserV in ein Installateurverzeichnis eines Wasserversorgungsunternehmens eingetragen sein.

2.2 Betriebspersonal

An der Anlage dürfen nur Personen arbeiten, die diese Betriebsanleitung gelesen und verstanden haben. Dabei sind insbesondere die Sicherheitshinweise strikt zu beachten.

2.3 Bestimmungsgemäße Verwendung

Die Anlage darf nur zu dem Zweck verwendet werden, der in der Produktbeschreibung (Kapitel C) beschrieben ist. Diese Betriebsanleitung sowie die örtlich gültigen Vorschriften, sowie zur Unfallverhütung und zur Arbeitssicherheit sind dabei zu beachten.

Zur bestimmungsgemäßen Verwendung gehört auch, dass die Anlage nur in ordnungsgemäßem Zustand betrieben wird. Eventuelle Störungen sind umgehend zu beseitigen.

2.4 Beschreibung spezieller Gefahren



Gefahr! Durch elektrische Energie! → Nicht mit nassen Händen an elektrische Bauteile greifen! Vor Arbeiten an elektrischen Anlagenteilen, Netzstecker ziehen und externe Anlagenteile (z.B. potentialfreie Ausgänge) stromlos schalten! Schadhafte Kabel umgehend durch Fachkraft ersetzen lassen.



Gefahr! Das Neutralisationsmittel GENO-Neutrox ist ein Gefahrstoff und unterliegt grundsätzlich der Gefahrstoffverordnung. Das Sicherheitsdatenblatt ist zu beachten. Das Neutralisationsmittel ist nicht im Lieferumfang der Anlage.



Warnung! Gesundheitsgefahr durch säurehaltiges Kondenswasser und alkalisches Neutralisationsmittel!
Vermeiden Sie direkten Kontakt durch entsprechende Schutzmaßnahmen wie Schutzhandschuhe und Schutzbrille.
Erste Hilfe nach Augenkontakt: Bei Berührung mit den Augen gründlich mit viel Wasser spülen und Arzt konsultieren.
Hygienemaßnahmen
Bei der Arbeit nicht essen, trinken, rauchen, schnupfen!



Vorsicht! Kondenswasser oder Neutralisationsmittel kann zu Beschädigungen an benetzten Flächen führen.



Warnung! Bodenabläufe, die an die Hebeanlage abgeleitet werden, sind bei Stromausfall außer Funktion.

3 | Transport und Lagerung

Neutralisationsanlage GENO-Neutra FNH-420-R



Vorsicht! Die Anlage kann durch hohe Temperaturen beschädigt werden. Um Schäden zu vermeiden: Anlage nicht neben Gegenständen mit starker Wärmeabstrahlung aufstellen oder lagern.

Die Anlage darf nur in der Originalverpackung transportiert und gelagert werden. Dabei ist auf sorgsame Behandlung und seitenrichtiges Stellen (soweit auf der Verpackung angegeben) zu achten.

Neutralisationsmittel GENO-Neutrox



Gefahr! Das Neutralisationsmittel GENO-Neutrox ist ein Gefahrstoff und unterliegt grundsätzlich der Gefahrstoffverordnung. Das Sicherheitsdatenblatt ist zu beachten. Das Neutralisationsmittel ist nicht im Lieferumfang der Anlage.

Transportvorschriften:

Einstufung: UN 1824 NATRIUMHYDROXIDLÖSUNG, 8, II

Die Beförderung erfolgt nach ADR, Vereinfachte Regelungen zur Beförderung gelten im Rahmen der „Handwerkerregelung“ oder bei „geringen Mengen“

4 | Entsorgung

Beachten Sie die geltenden nationalen Vorschriften.

4.1. Verpackung

Entsorgen Sie die Verpackung umweltgerecht.

4.2. Produkt



Befindet sich dieses Symbol (durchgestrichene Abfalltonne) auf dem Produkt, gilt für dieses Produkt die Europäische Richtlinie 2012/19/EU. Dies bedeutet, dass dieses Produkt bzw. die elektrischen und elektronischen Komponenten nicht als Hausmüll entsorgt werden dürfen.

Entsorgen Sie elektrische und elektronische Produkte oder Komponenten umweltgerecht.



Informationen zu Sammelstellen für Ihr Produkt erhalten Sie bei Ihrer Stadtverwaltung, dem öffentlich-rechtlichen Entsorgungsträger, einer autorisierten Stelle für Entsorgung von Elektro- und Elektronik-Produkten oder Ihrer Müllabfuhr.

Die gebrauchte Aktivkohlefüllung des Kondensatfilters ist unter der Abfallschlüsselnummer 190904 über örtliche Entsorgungsunternehmen zu entsorgen.

Das Neutralisationsmittel GENO-Neutrox ist eine Lauge und darf in konzentrierter Form nicht ins Abwasser gelangen. Das Sicherheitsdatenblatt ist zu beachten!

B Grundlegende Informationen

1 | Gesetze, Verordnungen, Normen

Diese Betriebsanleitung berücksichtigt die geltenden Vorschriften und gibt Ihnen Hinweise für den sicheren Betrieb Ihrer Wassertaufbereitungsanlage.

Folgende Regelwerke gelten neben den öffentlichen Vorschriften als Richtlinie für die Behandlung und Einleitung von Kondenswasser aus Brennkesseln in die öffentliche Kanalisation.

- Arbeitsblatt DWA-A 251:2011-11 „Kondensate aus Brennkesseln“.
- DVGW-VP 114 „Neutralisationseinrichtungen für Gasfeuerstätten; Anforderungen und Prüfung“.

2 | Brennwertechnik

Bei öl- und gasbefeuerten Brennerheizkesseln wird die im Abgas verbleibende Wärme über Wärmetauscher zusätzlich genutzt und somit ein optimaler Wirkungsgrad erreicht. Durch die niedrige Abgastemperatur kondensiert der Wasseranteil. Dieses Kondenswasser muss i. d. R. vor Einleitung in die Kanalisation behandelt werden um die geltenden Richtlinien zu erfüllen.

3 | Neutralisation

Der Begriff „Neutralisation“ wird lt. Arbeitsblatt DWA-A 251:2011-11 für die Behandlung von Kondenswasser aus Brennkesseln wie folgt definiert:

Anhebung des pH-Wertes des sauren Kondenswassers auf einen Wert über 6,5.

C Produktbeschreibung

1 | Typenschild

Das Typenschild finden Sie am Gehäuse der Neutralisationsanlage. Anfragen oder Bestellungen können schneller bearbeitet werden, wenn Sie die Daten auf dem Typenschild Ihrer Anlage angeben. Ergänzen Sie deshalb die nachstehende Übersicht, um die notwendigen Daten stets griffbereit zu haben.

Neutralisationsanlage	GENO-Neutra FNH-420-R
Serien-Nummer:	<input type="text"/> <input type="text"/> <input type="text"/> <input type="text"/> <input type="text"/> <input type="text"/> / <input type="text"/>
Grünbeck-Bestellnummer:	410 540

2 | Bestimmungsgemäße Verwendung

Die pH-Wert-geregelte Neutralisationsanlage GENO-Neutra FNH-420-R dient zur Neutralisation (pH-Wert- Anhebung über 6,5) von Kondenswasser aus gas- und ölbefeuerten Wärmezeugern (Brennwertkessel) und/oder Abgassystemen aus Aluminium, Edelstahl, Kunststoff, Glas und Keramik gemäß den DVGW-Prüfgrundlagen.

In diesem Kondenswasser können u. a. auch Verschmutzungen, Verbrennungsrückstände und bei Ölbetrieb auch unverbrannte Kohlenwasserstoffe bzw. Öl enthalten sein. Diese werden durch den im Zulauf der Anlage integrierten Kondensatfilter zurückgehalten. Bei Gas-/Öl-Umschaltbetrieb des Brennwertkessels, oder bei anderweitig erhöhtem Schmutzanteil (z.B. bei Schmutzeintrag über den Kamin), bzw. großen Kondensatmengen wird empfohlen, in die Zuleitung zur Neutralisationsanlage eine zusätzliche Kondensatvorfilterbox einzubauen (siehe Zubehör) und so die Filterstandzeit zu erhöhen. Hintergrund hierzu ist, dass bei Gas-/Öl-Umschaltbetrieb des Brennwertkessels sich erfahrungsgemäß beim Umschalten auf Gas, durch die beim Gas höhere spezifische Kondenswassermenge (bei Gas 0,14 l/kWh, bei Öl 0,08 l/kWh), Ablagerungen aus den Leitungen und anderen Bauteilen lösen können und in die Neutralisationsanlage eingeschwemmt werden.

Als Neutralisationsmittel ist ausschließlich GENO-Neutrox zu verwenden (siehe Verbrauchsmaterial).

Die Anlage darf nur betrieben werden, wenn alle Komponenten ordnungsgemäß installiert wurden. Keinesfalls dürfen Sicherheitseinrichtungen entfernt, überbrückt oder sonst wie unwirksam gemacht werden.

Zum bestimmungsgemäßen Gebrauch gehört außerdem, dass die Angaben dieser Betriebsanleitung und die am Einsatzort gültigen Sicherheitsbestimmungen beachtet, sowie die Wartungs- und Inspektionsintervalle eingehalten werden.

Die Neutralisationsanlage GENO-Neutra FNH-420-R ist ausschließlich zur Verwendung im industriellen und gewerblichen Bereich bestimmt.

3 | Aufbau

Die pH-Wert geregelte Neutralisationsanlage GENO-Neutra FNH-420-R besteht im Wesentlichen aus:

- Neutralisationsbehälter (zur Bodenaufstellung) mit Zulauf- und Überlaufanschluss, Kondensatfilter, Niveausonden, pH-Elektrode, Umwälzpumpe, Dosierleitung, Dosierstelle, Verteilersystem, Förderpumpe mit Filterkorb, Rückflussverhinderer und 6 m Ablaufschlauch, sowie der Steuerung – GENO-Neutra-matic₂.
- Dosierpumpe GENODOS mit Saugglanze für 25 kg-Kanister.
- 5 m Schlauch DN 25 für Zulauf- und/oder Überlauf, dazu Schlauchtüllen und Schlauchschellen.

Alle Anlagenteile sind auf die jeweiligen spezifischen Anforderungen abgestimmt und entsprechen den geltenden Normen und Richtlinien.

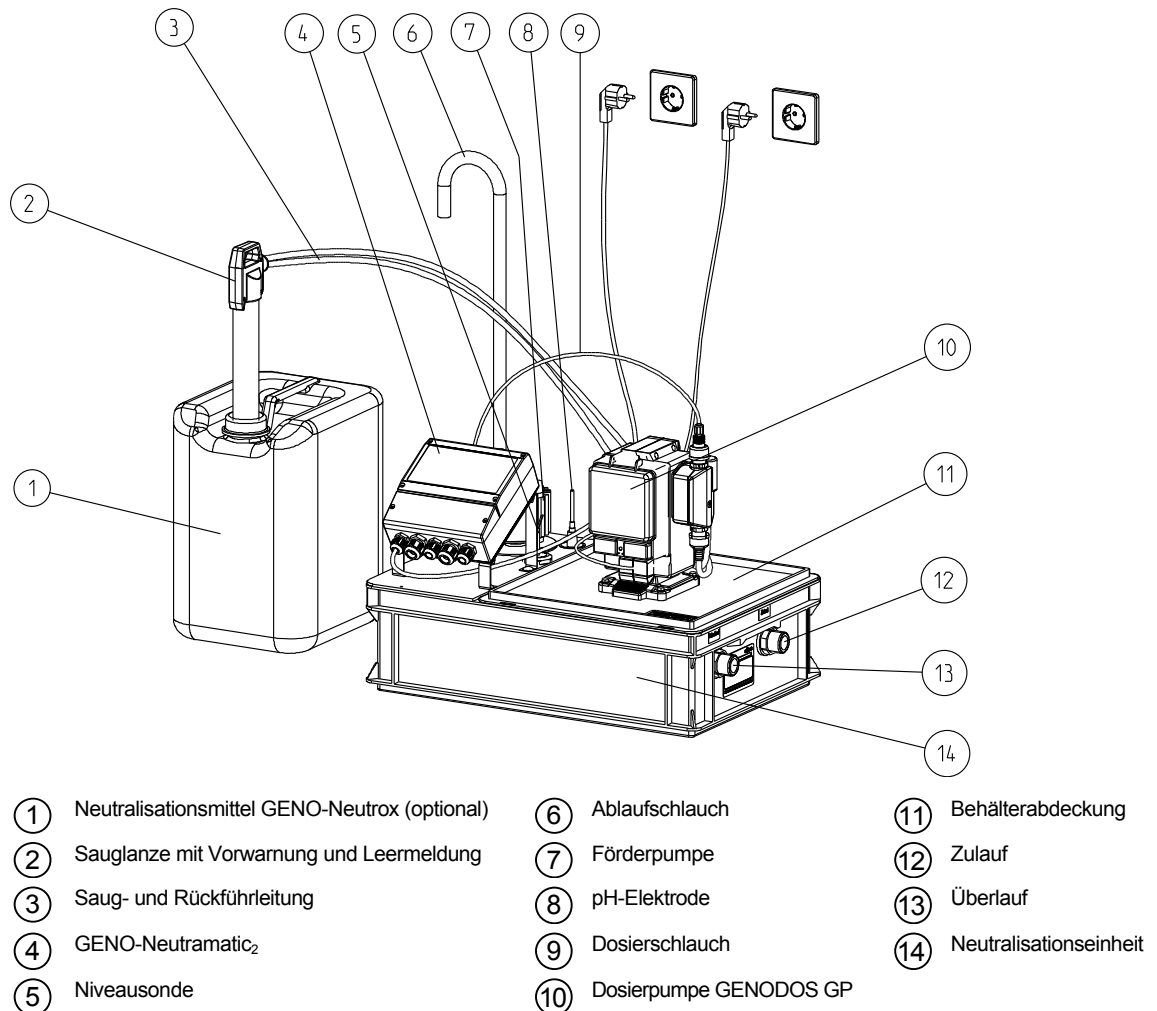
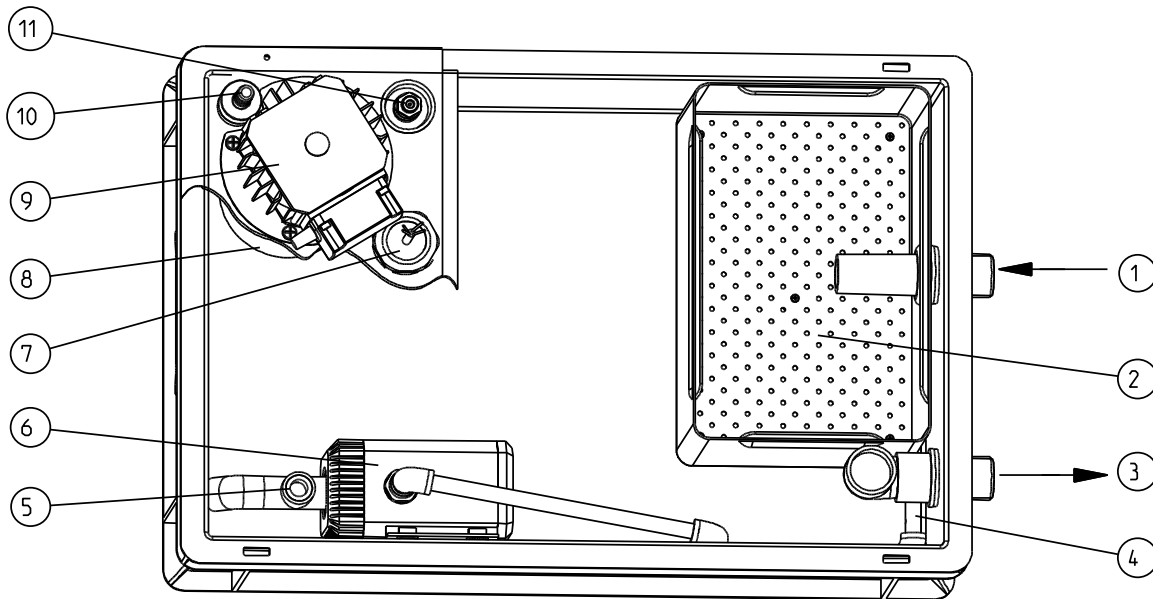
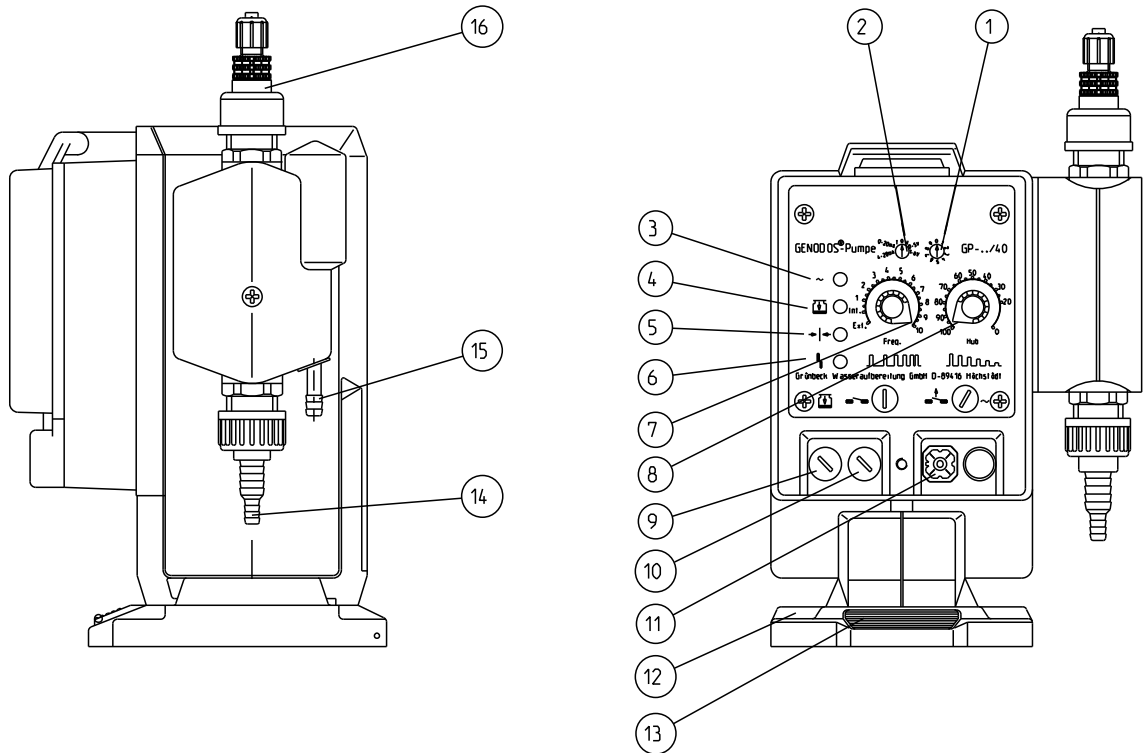


Abb. C-1: Anlagenaufbau



- | | | |
|--------------------|----------------|--|
| ① Zulauf | ⑤ Dosierventil | ⑨ Förderpumpe |
| ② Kondensatfilter | ⑥ Umwälzpumpe | ⑩ Ablaufanschluss mit Rückflussverhinderer |
| ③ Überlauf | ⑦ Niveausonde | ⑪ pH-Elektrode |
| ④ Verteilerstrecke | ⑧ Filterkorb | |

Abb. C-2: Innenansicht der Neutralisationseinheit teilweise mit Abdeckung



- | | | |
|--|--|----------------------------------|
| ① Impulsteilungs- bzw. Impulsvervielfachungsfaktoren | ⑦ Wahlschalter für Eigen- und Fremdsteuerung | ⑬ Entriegelungstaste |
| ② Betriebsartenschalter | ⑧ Hublängenregler | ⑭ Anschlusset D 6-12 saugseitig |
| ③ Betriebsanzeige | ⑨ Eingangsanschluss für Leermeldung | ⑮ Anschluss für Rückführschlauch |
| ④ Leermeldeanzeige | ⑩ Eingangsanschluss für externe Ansteuerung | ⑯ Anschlusset D 2-4 druckseitig |
| ⑤ Membranüberwachung | ⑪ Störmeldeausgang | |
| ⑥ Dosierüberwachung | ⑫ Pumpenfuß | |

Abb. C-3: Dosierpumpe-GENODOS GP

4 | Arbeitsweise

Die Steuerung GENO-Neutra-matic₂ regelt und überwacht alle wichtigen Funktionen der Anlage. So werden u. a. der pH-Wert des Kondenswassers, Pegelstände und die aktuellen Zustände der Ausgänge im Display der GENO-Neutra-matic₂ angezeigt.

Das Kondenswasser fließt über den Kondensatfilter in den Neutralisationsbehälter. Dort wird das Kondenswasser umgewälzt, sowie der pH-Wert durch die Neutralisationsmitteldosierung angehoben und überwacht. Bei Erreichen des zulässigen pH-Wertes (> 6,5) wird das Kondenswasser zum Kanal abgepumpt.

Das Niveau im Neutralisationsbehälter wird zusätzlich überwacht und bei Übersteigen der kritischen Füllhöhe ein potentialfreier Störmeldekontakt zur Überlaufwarnung geschaltet.

Ein zweiter potentialfreier Störmeldekontakt ermöglicht eine Sicherheitsabschaltung des Brennwertkessels parallel zum Störmeldekontakt (Überlaufwarnung), oder zeitlich verzögert.

Ein dritter potentialfreier Kontakt schaltet, wenn das eingestellte Serviceintervall abgelaufen ist, oder wenn während dem Abpumpen die eingestellten pH-Alarm-Grenzwerte über-/unterschritten werden.

Des Weiteren steht ein pH-Istwert-Ausgang 4...20 mA (pH 0,0 – 14,0) zur Verfügung (potentialfrei), sowie an der Dosierpumpe GENODOS ein potentialfreier Sammelstörmeldekontakt.

4.1 Arbeitsweise der GENODOS-Pumpe

Die GENODOS-Pumpe ist eine selbstansaugende und automatisch entlüftende Membranpumpe mit Exzenterradantrieb und einem geräuscharmen Synchronmotor. Durch das im Getriebe eingebaute Exzenterrad wird die Drehbewegung des Motors in eine Hubbewegung der Dosiermembrane umgewandelt.

Die automatische Entlüftung erfolgt zwangsgesteuert und wird über eine zweite Membrane realisiert. Die Dosiermenge wird durch den Entlüftungsvorgang nicht beeinflusst, obwohl auch bei der geringsten Einstellung des Hublängenreglers ständig ein Teilstrom von dem Dosiermedium über den Rückführschlauch in den Dosiermittelbehälter zurückgeleitet wird.

Durch die automatische Entlüftung wird ein Ansaugen und Dosieren gegen anstehenden Druck auch bei ausgasenden Medien oder beim Wechsel des Dosiermittelbehälters gewährleistet. Ein lästiges und umständliches Entlüften entfällt bei der GENODOS-Pumpe.

5 | Technische Daten

Tabelle C-1: Technische Daten		GENO-Neutra FNH-420-R
Anschlussdaten		
Netzanschluss		2 x Netzkabel 230V/50Hz
Leistungsaufnahme (GENO-Neutra-matic ₂ / Dosierpumpe GENODOS)		max. 120 W / max. 18 W
Schutzart/Schutzklasse		IP 54/ Ⓢ
Zulauf- /Überlauf- /Ablauf-Schlauch		DN 25 / DN 25 / DN 12
Dimensionierung des bauseitigen Kanalanschlusses		min. 18 l/min (min. DN 40)
Leistungsdaten		
Brennstoff / Verfahren		Heizöl oder Gas / Brennwerttechnik
Max. Neutralisationsleistung	[l/h]	420 (7 l/min)
Dies entspricht einer Nennleistung bei Brennwertkesseln mit		
Gasfeuerung (0,14 l/kWh) max.	[kW]	3000
Heizölfuehrung (0,08 l/kWh) max.	[kW]	5250
Max. Förderhöhe der Förderpumpe bei Schlauchlänge 6 m zum Kanalanschluss (freier Auslauf)		
Förderhöhe bei 420 l/h	[m]	3
Förderhöhe bei 300 l/h	[m]	4
Förderhöhe bei 200 l/h	[m]	4,5
Förderhöhe bei 100 l/h	[m]	5
Max. Fördermenge	[l/min]	11
Kondenswassertemperatur		5 – 40 °C (kurzzeitig 50°C)
Verbrauchsdaten		
Neutralisationsmittel		GENO-Neutrox
Neutralisationsmittelverbrauch		
bezogen auf Gas-Normkondensat	[l/m ³ bzw. ml/l]	0,32
bezogen auf Öl-Normkondensat	[l/m ³ bzw. ml/l]	1,82
Maße, Gewichte, Sonstiges		
Höhe Zulauf-/Überlauf-Anschluss	[mm]	105
Höhe Einschaltpegel der Förderpumpe (Kondensatrückstauhöhe im Normalbetrieb)	[mm]	115
Abmessung L x B x H		
Neutralisationseinheit (ohne Zulauf-/Überlauf-Anschlüsse)	[mm]	600 x 400 x 365
Dosierpumpe (ohne Dosiermittelkanister)	[mm]	170 x 175 x 285
Betriebsgewicht		
Neutralisationseinheit / Dosierpumpe	[kg]	35 / 2,5
Versandgewicht	[kg]	22,5
Umgebungstemperatur		5 - 40°C
Bestell-Nr.		410 540

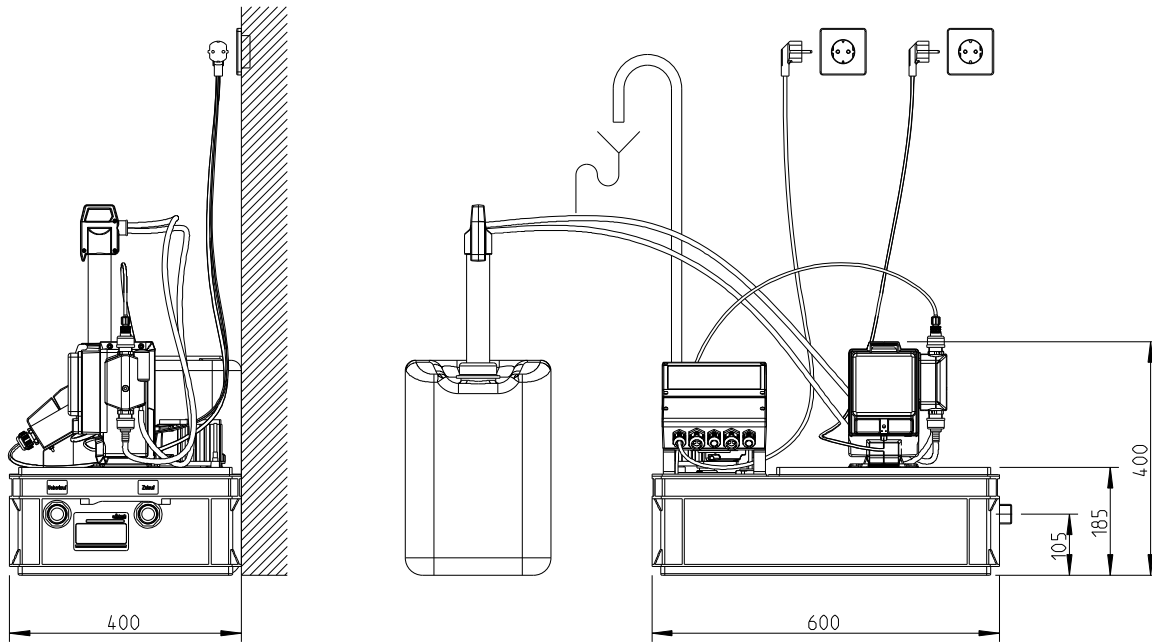


Abb.C-4: FNH-420-R Maßzeichnung

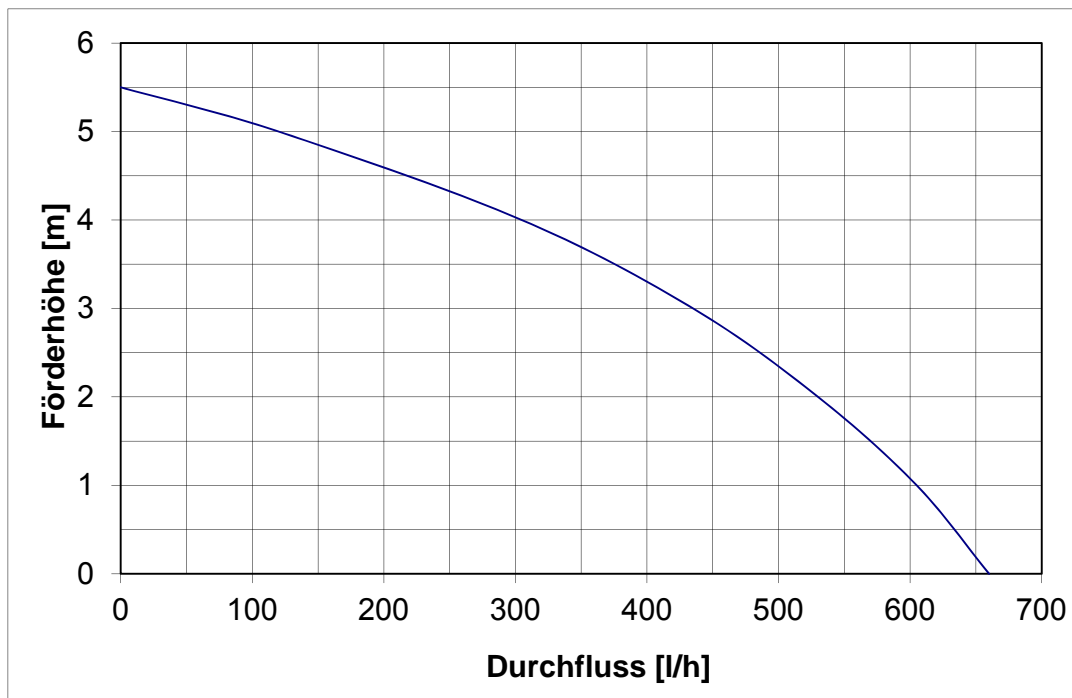


Abb. C-5: FNH-420-R Kennlinie der Förderpumpe bei Schlauchlänge 6 m

6 | Lieferumfang

Grundausrüstung

Neutralisationsanlage FNH-420-R als Kompaktanlage.

- Dosierpumpe GENODOS mit Konsole auf Anlage montiert.
- 1 Anschlusset D 2-4 zur Dosierpumpe am Dosierschlauch montiert und Flachdichtung DN 8 mit Kunststoffbauteil daran befestigt.
- 1 Sauglanze mit Leermeldung und Vorwarnung zur Dosierpumpe (passend für 25 kg-Kanister) mit 1 Anschlusset D 6-12 an der Dosierpumpe montiert.
- 1 pH-Elektrode.
- 1 Füllung für Kondensatfilter.
- 6 m Ablaufschlauch di=12 mm.
- 5 m Schlauch di=25 mm.
- Kunststoffbeutel mit Inhalt:
1 Kalibrierlösung pH 7,
1 Kalibrierlösung pH 4,
2 Messzylinder (20 ml).
- Kunststoffbeutel mit Inhalt
2 Kunststoffmuttern PG 13,5,
2 Schlauchtüllen 25 mm mit Überwurfmutter und Dichtung.
1 Verschlusskappe 1",
4 Schlauchschellen (3 x 20-32, 1 x 12-20).
- 1 Betriebsanleitung mit Betriebshandbuch.
- 1 Gewährleistungskarte.

kpl. im Karton verpackt.

Zubehör	GENODOS-Sauglanze für 75 kg-Kanister.	118 505
	Potentialfreie Pegelmeldung „Vorwarnung“ für Dosierpumpe GENODOS.	163 870
	Sicherheitspaket für ätzende Stoffe: Handschuhe, Schutzbrille, Augenspülflasche, Symbolschilder: (Warnung vor ätzenden Stoffen, Handschutz benutzen, Augenschutz benutzen).	180 810
	Kondensatvorfilterbox mit Aktivkohlefüllung L/B/H = 400/300/340 mm Schlauchanschluss DN 25.	410 135
	Ölbindematten (20 Stück), Ölaufnahme 100 ml /Matte, wasserabstoßend.	410 585
	Messzylinder 20 ml	888 05 080e
Verbrauchsmaterialien	GENO-Neutrox 25 kg-Kanister.	180 350
	GENO-Neutrox 75 kg-Kanister (passende Sauglanze siehe Zubehör).	180 355
	pH-Elektrode.	211 502
	Kalibrierlösung pH 7.	203 628
	Kalibrierlösung pH 4.	203 627
	Aktivkohlefüllung 3,5 Liter für Kondensatfilter	410 590

D Installation

1 | Allgemeine Einbauhinweise



Hinweis: Für die Installation von Anlagen mit optionalen Zusatzausstattungen (siehe C) sind zusätzlich die dort beigefügten Betriebsanleitungen zu beachten.



Vorsicht! Am Aufstellungsort muss ein Bodenablauf vorhanden sein, oder eine Alarmeinrichtung an die Störmeldung angeschlossen werden. Diese Alarmeinrichtung muss im Störfall den Alarm erkennbar anzeigen, oder durch Abschaltung des Wärmeerzeugers das Überlaufen der Anlage und Folgeschäden verhindern.



Warnung! Bodenabläufe, die an die Hebeanlage abgeleitet werden, sind bei Stromausfall außer Funktion.

Örtliche Installationsvorschriften und allgemeine Richtlinien, sowie die Technischen Daten sind zu beachten.

Der Aufstellungsort muss frostsicher sein und den Schutz der Anlage vor Chemikalien, Farbstoffen, Lösungsmitteln, Dämpfen, hohen Abstrahlungstemperaturen und vor direkter Sonneneinstrahlung gewährleisten.

Die Aufstellfläche der Anlage muss ausreichend groß, waagrecht, eben und tragfähig sein, sowie für Inspektions- und Wartungsarbeiten gut zugänglich sein. Soll das Kondenswasser aus dem Wärmeerzeuger oder Kamin vollständig ablaufen, sind Aufstellfläche bzw. Kondenswasserabläufe am Kessel und/oder Kamin entsprechend vorzusehen. Es ist zu beachten, dass das Kondenswasser beim normalen Betrieb bis zum Einschaltpunkt der Förderpumpe angestaut wird (siehe "Technische Daten").

Für die Ableitung des Kondenswassers ist ein Kanalanschluss (min. DN 40) erforderlich. Dieser muss eine widerstandsfreie Einleitung von min. 18 l/min ermöglichen.

Für den elektrischen Anschluss sind zwei separate Schuko-Steckdosen 230V/50Hz erforderlich. An der GENO-Neutra-matic₂ und Dosierpumpe GENODOS ist jeweils ein Netzkabel mit ca. 1,8 m Länge montiert.

Bei Gas-/Öl-Umschaltbetrieb des Brennwertkessels, oder bei anderweitig erhöhtem Schmutzanteil (z.B. bei Schmutzeintrag über den Kamin), bzw. großen Kondensatmengen wird empfohlen in die Zuleitung zur Neutralisationsanlage einen zusätzlichen Kondensatvorfilterbox einzubauen (siehe Zubehör) und so die Filterstandzeit zu erhöhen. Hintergrund hierzu ist, dass bei Gas-/Öl-Umschaltbetrieb des Brennwertkessels sich erfahrungsgemäß beim Umschalten auf Gas, durch die beim Gas höhere spezifische Kondenswassermenge (bei Gas 0,14 l/kWh, bei Öl 0,08 l/kWh), Ablagerungen aus den Leitungen und anderen Bauteilen lösen können und in die Neutralisationsanlage eingeschwemmt werden. Die notwendigen Anschlüsse sind vor Beginn der Installationsarbeiten einzurichten.

2 | Sanitärinstallation

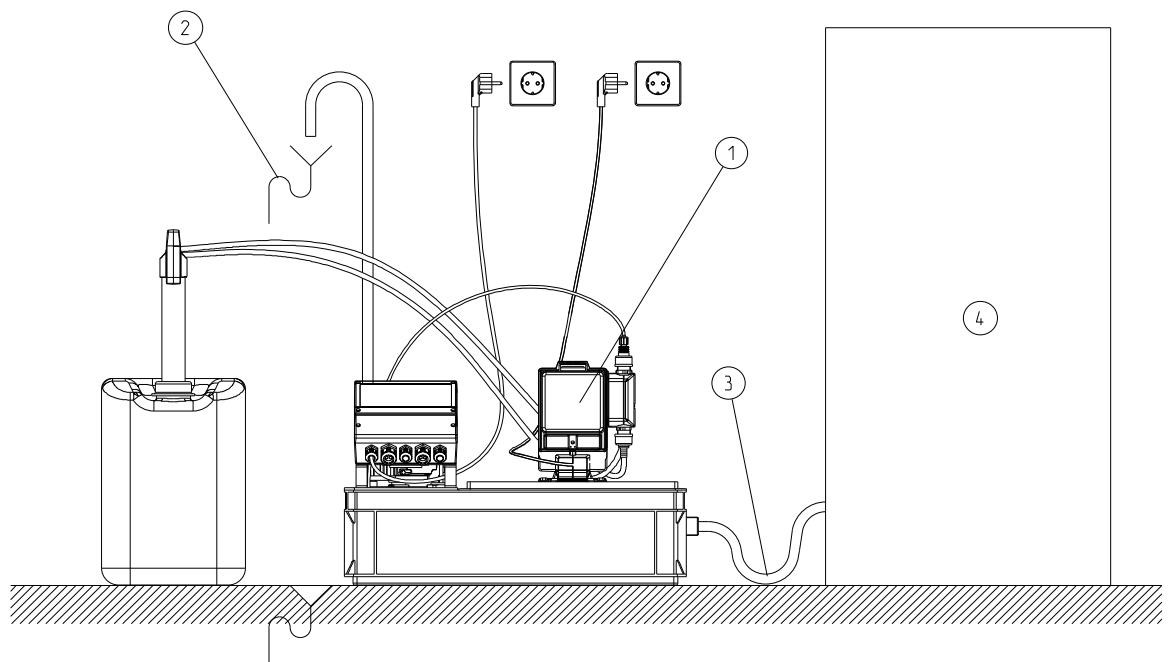
2.1 Einbauhinweise



Die Installation darf nur von einem zugelassenen Installationsbetrieb mit entsprechend geschultem Fachpersonal durchgeführt werden. Hierzu können Sie auch den Werks-/Vertragskundendienst der Firma Grünbeck (siehe www.gruenbeck.de) beauftragen.

- Zum Anschließen der Anlage sind die mitgelieferten Schläuche zu verwenden. Schläuche nicht knicken!
- Werden zusätzliche Schläuche und Fittings benötigt, dürfen nur zugelassene korrosionsbeständige Materialien lt. Arbeitsblatt DWA-A 251:2011-11 (z.B. PP, PE, PVC, ...) verwendet werden. Keine Messing-, Kupfer-, oder Stahlteile verwenden.
- Die Einbindung von weiteren Brennwertkesseln oder/und Abgasanlagen, bis zur max. Neutralisationsleistung, ist durch Verwendung geeigneter T-Stücke möglich.
- Der Ablaufschlauch muss oberhalb der Aufstellfläche der Neutralisationseinheit enden, um ein Leerheben zu verhindern. Um eine rückwirkende Verkeimung vom Kanal in die Neutralisationsanlage zu vermeiden, darf der Ablaufschlauch nicht direkt mit dem Kanalrohr verbunden werden. Der Ablaufschlauch muss deshalb frei über einen Kanalanschluss enden (siehe Abb. D-1).
- Der Ablaufschlauch darf nicht durch Schlauch-Verbindungsstellen verengt oder geknickt werden, da dies zu einer Reduzierung der Fördermenge führt. Ist eine längere Schlauchleitung erforderlich, muss der vorhandene Schlauch gegen einen Schlauch entsprechender Länge (an einem Stück, ohne Verbindungsteile) ausgetauscht werden. In diesem Fall muss die tatsächliche Fördermenge durch „Auslitern“ der fertig verlegten Ablaufleitung überprüft werden.
Die Fördermenge muss mindestens dem max. Kondensatanfall + 10% entsprechen. Bei Brennwertkesseln wird die max. Kondensatmenge folgendermaßen ermittelt:
Max. Kesselleistung [kW] x Spezifische Kondensatmenge [l/kWh] = Max. Kondensatanfall [l/h]
Zum Beispiel:
Gas 1000kW x (0,14 l/kWh bei Gas) = 140 l/h
Öl 1000kW x (0,08 l/kWh bei Öl) = 80 l/h
Fremdwasser, wie z. B. Regenwassereintritt über dem Kamin, ist zusätzlich zu berücksichtigen.

- Der Zulaufschlauch ist mit Gefälle zur Neutralisationsanlage zu verlegen. Über den Kondenswasserzulauf zur Neutralisationsanlage darf kein Rauchgas aus dem Brennwertkessel entweichen. Ist am Brennwertkessel kein Siphon vorhanden, ist bauseitig ein Siphon zu montieren, oder der Zulaufschlauch zur Neutralisationsanlage in Form eines Siphons zu verlegen – siehe Abb. D-1 Montagebeispiel.
- Der Überlaufschlauch wird zu einem nahegelegenen Bodenablauf verlegt, damit im Störfall das Kondenswasser vorübergehend bis zur Störungsbeseitigung definiert abfließen kann ohne Schäden zu verursachen. Ist kein Bodenablauf vorhanden muss eine geeignete Alarmeinrichtung, wie unter Punkt D1 beschrieben, an die Klemmen 11 und 12 (Übervoll) der GENO-Neutra-matic₂ angeschlossen werden und der Brennwertkessel durch Anschluss an die Klemmen 7 und 8 der GENO-Neutra-matic₂ ohne Verzögerung (siehe Kapitel F 3.3) abgeschaltet werden. Wir empfehlen den Überlaufschlauch in diesem Fall in ein Kontroll- bzw. Auffanggefäß zu leiten. Nur wenn sichergestellt ist, dass nach Abschalten des Brennwertkessels kein Kondensat mehr in die Neutralisationsanlagen nachfließt - auch aus angeschlossenen Abgasleitungen, dann kann der Überlaufanschluss mit der beiliegenden Schraubkappe verschlossen werden.



- | | |
|--------------------------|-------------------------|
| ① Dosierpumpe GENODOS GP | ③ Stauschleife (Siphon) |
| ② Siphon | ④ Brennwertkessel |

Abb. D-1: Montagebeispiel GENO-Neutra FNH-420-R

2.2 Vorbereitende Arbeiten

1. Alle Komponenten der Anlage auspacken und auf Vollständigkeit (Lieferumfang siehe Kapitel C), sowie auf Beschädigungen prüfen. Dabei auch die Behälterabdeckung abnehmen und den Aktivkohlefilterbeutel, die Kleinteile im Kondensatfilter, sowie die 2 Karton-Transportsicherungen entnehmen.
2. Anlage am vorgesehenen Standort aufstellen.
3. Sicherheits-Symbolbeschilderung entsprechend den, für das Neutralisationsmittel geltenden Vorschriften anbringen und Schutzausrüstung bereithalten (nicht im Lieferumfang – siehe Zubehör). Sicherheitsdatenblatt des Neutralisationsmittel GENO-Neutrox beachten.
4. Neutralisationsmittel GENO-Neutrox am vorgesehenen Ort aufstellen.

2.3 Anlage hydraulisch anschließen

Neutralisationseinheit anschließen:

- Durchflussrichtung und Technische Daten (Tabelle C-1) beachten!
- Anlage gemäß den Einbauhinweisen anschließen und Schläuche mit Schlauchschellen befestigen.
- Einbauposition der Umwälzpumpe und der Umwälz-Verteilerstrecke prüfen (siehe Abb. C-2). Die Umwälz-Verteilerstrecke muss flach am Behälterboden aufliegen.
- Den Kondensatfilter auf den Zulaufstutzen aufschieben, beiliegende Filterfüllung (Aktivkohle) einfüllen und gleichmäßig verteilen.
- Falls vorgesehen (z.B. bei Öl-/Gas- Umschaltbetrieb), optionale Kondensatvorfilterbox (siehe Zubehör) in die Kondensatzuleitung zur Neutralisationsanlage einbauen.

Dosierpumpe GENODOS anschließen:

- Die an der Neutralisationseinheit angeschlossene Dosierleitung oben an der Druckseite des Dosierpumpenkopfes mit der beiliegenden Flachdichtung (siehe Abb. C-3, Pos. 16) dicht anschließen.
- Sauglanze an der Dosierpumpe anschließen (falls eine optionale Sauglanze verwendet werden soll. z. B. für 75 kg-Kanister).
 - Ein Schlauch wird dabei an die saugseitige Schlauchtülle des Dosierpumpenkopfes (unten) (siehe Abb. C-3, Pos. 14) angeschlossen und mit einer Schlauchschelle gesichert.
 - Der Zweite Schlauch wird an der Rückführungs-Schlauchtülle des Dosierpumpenkopfes (unten, seitlich versetzt) (siehe Abb. C-3, Pos. 15) angeschlossen und mit einer Schlauchschelle gesichert.
- Es ist darauf zu achten, dass keine Abknickungen in den Schlauchleitungen entstehen können.

3 | Elektroinstallation

3.1 Einbauhinweise



So bezeichnete Arbeiten dürfen nur von elektrotechnisch unterwiesenem Personal nach den Richtlinien des VDE oder vergleichbarer, örtlich zuständiger, Institutionen durchgeführt werden.



Vorsicht! Die Umwälzpumpe wird durch Trockenlauf zerstört.



Hinweis: Ist kein Bodenablauf vorhanden muss eine geeignete Alarmeinrichtung, wie unter Punkt D-1 beschrieben, an die Klemmen 11 und 12 (Übervoll) der GENO-Neutra-matic₂ angeschlossen werden und der Brennwertkessel durch Anschluss an die Klemmen 7 und 8 der GENO-Neutra-matic₂ ohne Verzögerung (siehe F 3.3) abgeschaltet werden. Wir empfehlen den Überlaufschlauch in diesem Fall in ein Kontroll- bzw. Auffanggefäß zu leiten. Nur wenn sichergestellt ist, dass nach Abschalten des Brennwertkessels kein Kondensat mehr in die Neutralisationsanlagen nachfließt - auch aus angeschlossenen Abgasleitungen, dann kann der Überlaufanschluss mit der beiliegenden Schraubkappe verschlossen werden.

3.2 Anlage elektrisch anschließen

GENO-Neutra-matic₂

- Meldekontakt „Übervoll“ (Klemme 11, 12) ggf. anschließen.
- Meldekontakt „Kesselabschaltung“ (Klemme 7, 8) ggf. anschließen.
- Meldekontakt „pH-Alarm/Service“ (Klemme 9, 10) ggf. anschließen.
- pH-Istwert-Ausgang (Klemme 25, 26) ggf. anschließen.

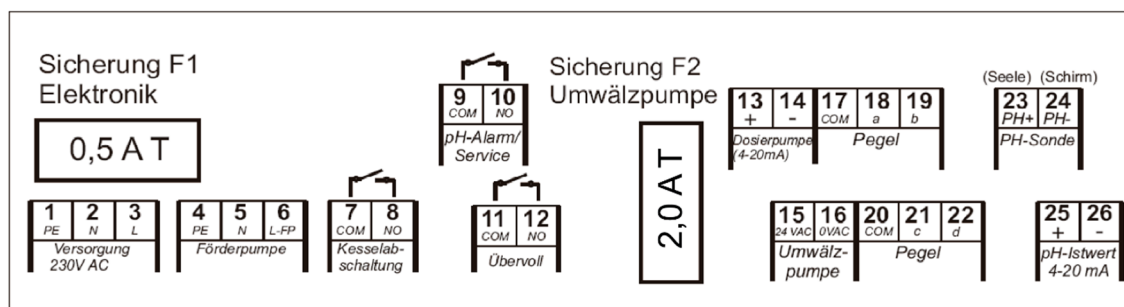


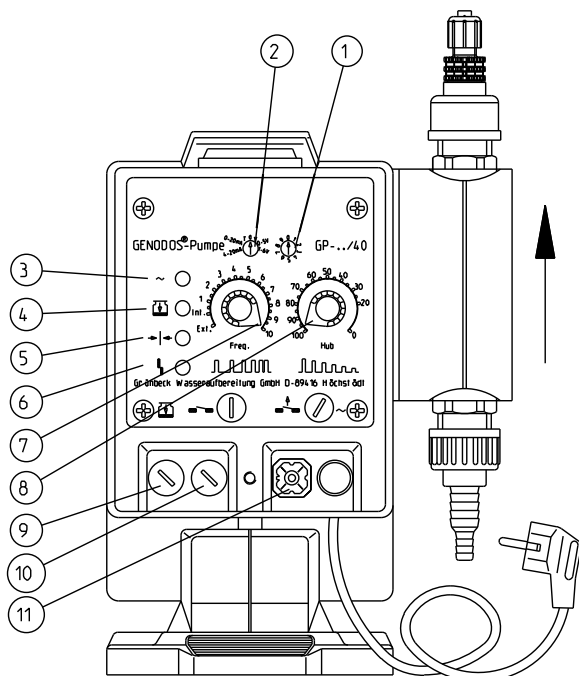
Abb. D-3: Klemmenbelegung der GENO-Neutra-matic₂

Klemmenbelegung

Sicherung		Funktion	
F1 – 0,5 A träge		Netzeingang Gesamtgerät	
F2 – 1,25 A träge		24 V~ - Ausgänge	
Klemme	Farbe	Funktion	Bemerkung
1	grün-gelb	Schutzleiter	Netzleitung 230 V~
2	blau	Nullleiter	
3	braun	Phase	
4	grün-gelb	Schutzleiter	Förderpumpe 230 V~
5	blau	Nullleiter	
6	braun	Phase	
7		Com.	Meldekontakt „Kesselabschaltung“: Öffnet, wenn Pegel a länger als programmierte Verzögerungszeit überschritten (Schaltleistung max. 230 V~ / 3 A) (siehe F 3.3) oder bei Stromausfall
8		N.O.	
9		Com.	Meldekontakt „pH-Alarm/Service“: Öffnet, wenn das Service-Intervall abgelaufen ist oder bei laufender Förderpumpe, wenn ein pH-Alarm auftritt (Schaltleistung max. 24 V~ / 1A) (siehe F 3.3) oder bei Stromausfall
10		N.O.	
11		Com.	Meldekontakt „Übervoll“: Öffnet solange Pegel a überschritten ist (Schaltleistung max. 24 V~ / 1A) oder bei Stromausfall
12		N.O.	
13	gelb	Analogausgang (Regler) 4-20 mA	Verbindungsleitung zur Dosierpumpe GENODOS (roter Stecker)
14	braun	Masse	
15	braun	Phase	Umwälzpumpe 24 V~
16	blau	Nullleiter	
17	frei	Com.	
18	braun	Pegel a	Niveau-Sonde
19	grün	Pegel b	
20	gelb	Com.	
21	weiß	Pegel c	
22	grau	Pegel d	
23	weiß	Seele	pH-Elektrode
24	schwarz	Schirm	
25		4 ... 20 mA	pH-Istwert – Ausgang, Signal entspricht pH 0,0 ... pH 14,0 potentialfrei!
26		Masse	

Dosierpumpe GENODOS GP-../41*

- Den schwarzen Stecker der Sauglanze am Anschluss (Pos. 9) einstecken (siehe Abb. D-4). Dazu den Blindstopfen herausdrehen und die vorhandene Kontakthülse entfernen.
- Den roten Stecker der Verbindungsleitung von der GENO-Neutra-matic₂ zur Dosierpumpe GENODOS am Anschluss (Pos. 10) einstecken (siehe Abb. D-4). Dazu den Blindstopfen herausdrehen.
- Ggf. den Meldekontakt „Sammelstörmeldung“ (Anschluss Pos. 2, siehe Abb. D-4) anschließen (Netzausfall, Membranbruch, Dosierüberwachung, Leermeldung). Klemmenbelegung (siehe Abb. D-5).
- Ggf. zur Weiterleitung der Vorwarnung (Nur noch geringe Dosiermittelreserve vorhanden) das Zubehör „Potentialfreie Pe-gelmeldung GENODOS“ Bestell-Nr. 163 870 anschließen (nicht im Lieferumfang).



- | | | |
|--|--|--|
| ① Impulsteilungs- bzw. Impulsvervielfachungsfaktoren | ⑤ Membranüberwachung | ⑨ Eigenanschluss für Leermeldung |
| ② Betriebsartenschalter | ⑥ Dosierüberwachung | ⑩ Eigenanschluss für externe Ansteuerung |
| ③ Betriebsanzeige | ⑦ Wahlschalter für Eigen- und Fremdsteuerung | ⑪ Störmeldeausgang |
| ④ Leermeldeanzeige | ⑧ Hublängenregler | |

Abb. D-4: Bedienfeld Dosierpumpe GENODOS GP-../40, GP-../41*

* GP-/40 und GP.../41 sind funktionell baugleich.

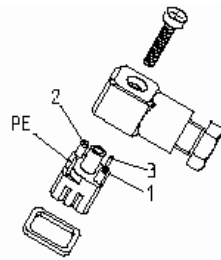
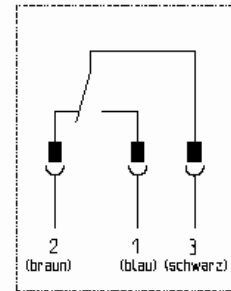
Potentialfreie StörmeldungKontaktbelastung max. 230 V $\sqrt{}$ 60 VA1+3=Betrieb
2+3=Störung
Wechselkontakt

Abb. D-5: Anschluss-/Klemmenplan potentialfreie Sammelstörmeldung

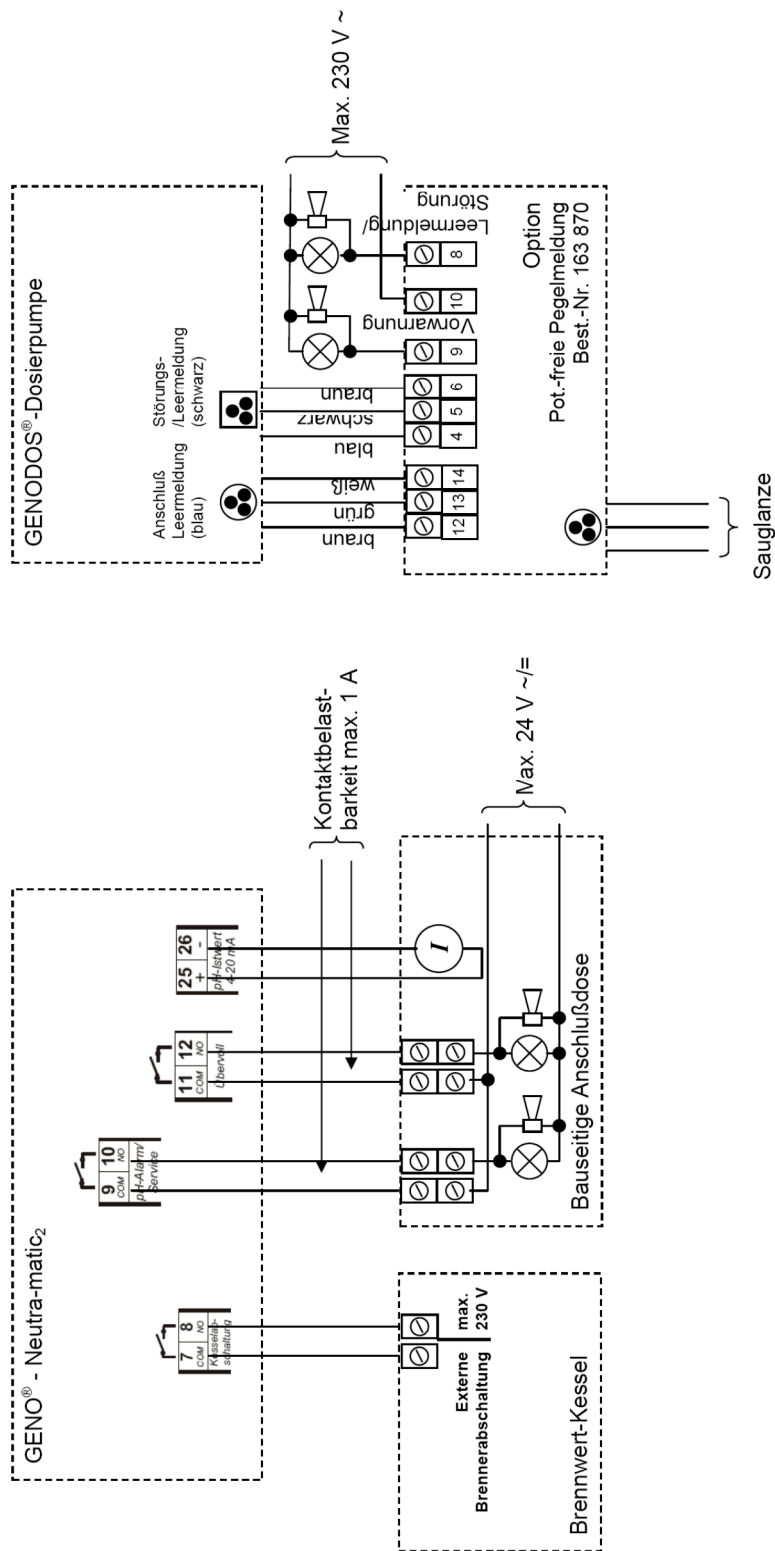


Abb. D-6: Anschlussbeispiel

E Inbetriebnahme



Die Inbetriebnahme darf nur von einem zugelassenen Installationsbetrieb mit entsprechend geschultem Fachpersonal durchgeführt werden. Hierzu können Sie auch Werks-/Vertragskundendienst der Firma Grünbeck (siehe beiliegende Kunden dienstübersicht) beauftragen.

1 | Vorbereitende Arbeiten

- Ablaufschlauch, Überlaufschlauch und Zulaufschlauch der Neutralisationseinheit auf fachgerechte Befestigung prüfen.
- Dosierschlauch und Saugglanzschläuche auf fachgerechte Befestigung prüfen.



Vorsicht! Die Einstellung des Hublängenreglers (Pos. 8) (siehe Abb. E-1, Bedienfeld) darf nur bei Betrieb und während des Pumpenhubes verändert werden. Dies wird im Punkt 2 beschrieben.

Voreinstellungen der Dosierpumpe:

- Wahlschalter (Pos. 7) auf „Ext.“ einstellen (Ansteuerung von Neutra-matic₂).
- Wahlschalter (Pos. 2) auf „4-20 mA“ einstellen
- Wahlschalter (Pos. 1) auf „0“ einstellen

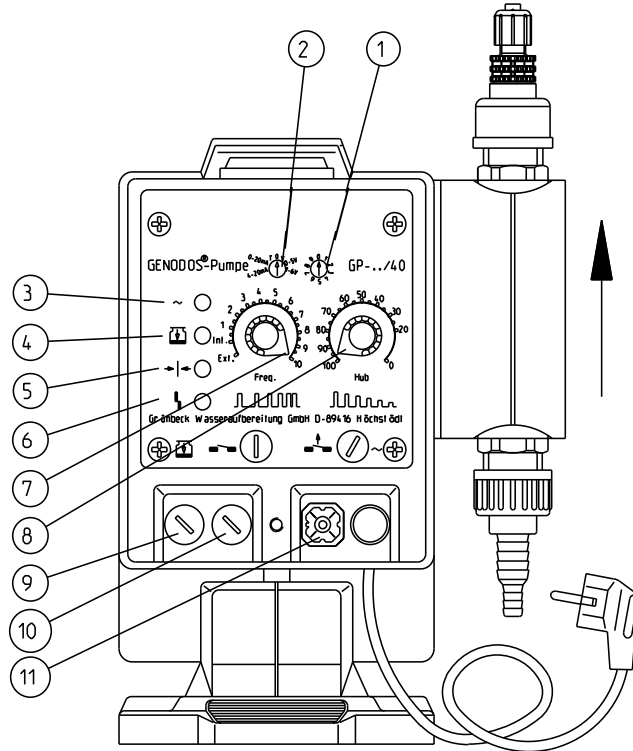


Abb. E-1: Dosierpumpe GENODOS GP-../40, GP-../41*

- | | | |
|--|--|--|
| ① Impulsteilungs- bzw. Impulsvervielfachungsfaktoren | ⑤ Membranüberwachung | ⑨ Eigenanschluss für Leermeldung |
| ② Betriebsartenschalter | ⑥ Dosierüberwachung | ⑩ Eigenanschluss für externe Ansteuerung |
| ③ Betriebsanzeige | ⑦ Wahlschalter für Eigen- und Fremdsteuerung | ⑪ Störmeldeausgang |
| ④ Leermeldeanzeige | ⑧ Hublängenregler | |

Abb. E-1: Bedienfeld Dosierpumpe GENODOS GP-../40, GP-../41*

* GP-/40 und GP.../41 sind funktionell baugleich.

2 | Inbetriebnahme



Hinweis: Das Ein- und Ausschalten der Dosierpumpe GENODOS und der GENO-Neutra-matic₂ erfolgt über den Netzstecker.

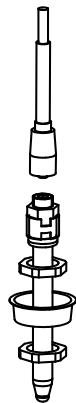
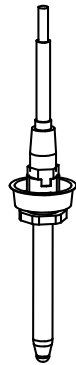


Abb. E-2: pH-Elektrode befestigen

- Die beiden Netzstecker der GENO-Neutra-matic₂ und der Dosierpumpe GENODOS einstecken.
- Ggf. Bediensprache an der GENO-Neutra-matic₂ einstellen (siehe Kapitel F 3.3).
- pH-Elektrode an das Elektrodenkabel der GENO-Neutra-matic₂ anschließen und eine Kalibrierung durchführen (siehe Kapitel F 3.1).
- pH-Elektrode lt. Abb. E-2 befestigen.
- Den Neutralisationsbehälter mit Wasser auffüllen, bis die Förderpumpe zum Kanal abpumpt.
- Am Kanister des Neutralisationsmittel GENO-Neutrox die Schraubkappe entfernen.
- Die zum Kanister (20 oder 60 Liter) passende Schraubkappe auswählen und auf die Sauglanze aufschieben.
- Die Sauglanze langsam in den Kanister einführen, festhalten und die Schraubkappe anschrauben. Die Sauglanze senkrecht langsam ganz einschieben, bis diese am Kanisterboden ansteht.
- Dosierpumpe und Dosierleitung wie nachfolgend beschrieben mit Neutralisationsmittel befüllen.
 - Den Wahlschalter (Pos. 7 auf „Int 10“ einstellen (Dosierpumpe arbeitet mit max. Frequenz).
 - Den Hublängenregler (Pos. 8) auf „100“ einstellen (Dosierpumpe arbeitet mit max. Hublänge). Abwarten, bis die Rückführleitung zur Sauglanze mit Neutralisationsmittel gefüllt ist.
 - Den Hublängenregler (Pos. 8) auf die gewünschte Hublänge einstellen. Als Einstellung für die Erst-Inbetriebnahmen empfehlen wir bei Gas-Kondensat „50“, bei Öl-Kondensat „70“.
 - Den Wahlschalter (Pos. 5) wieder auf „Ext.“ einstellen.



Hinweis: Die Werkseinstellungen der GENO-Neutra-matic₂ sowie die o.g. Vorgabe zur Dosierpumpeneinstellung entsprechen den Anforderungen bei „Normkondensat“ lt. den DVGW-Prüfgrundlagen. Mit dieser Einstellung wird in der Praxis in vielen Fällen ohne Änderung ein störungsfreier Betrieb erreicht. Aufgrund in der Praxis schwankender Kondensatmengen und Kondensatzusammensetzung während des Brennwertkesselbetriebes, sind Schwankungen des pH-Wertes innerhalb der zulässigen Grenzwerte pH 6,5 – pH 10 normal. Eine Optimierung der Einstellungen ist erst bei ausreichend Kondensatanfall sinnvoll.

- Inbetriebnahme des Brennwertkessels durchführen.
- Eine Optimierung der GENO-Neutra-matic₂ und Dosierpumpeneinstellung ist nur notwendig, wenn der pH-Wert, während dem Abpumpen des Kondensates zum Kanal, außerhalb der pH-Alarm-Grenzwerte liegt. Dies wird im Display angezeigt, sowie dabei der potentialfreie Meldekontakt pH-Alarm/Service geöffnet.
 - I. d. R. reicht eine Korrektur der Hublänge am Hublängenregler „F“ (in Schritten a' 3 – 5 %) der Dosierpumpe.
 - Ggf. Optimierung der Einstellungen der GENO-Neutra-matic₂ gemäß Kapitel F vornehmen.



Hinweis: Je nach Betriebsweise und Kondensatanfall (Sommer/Winter) kann eine längere Beobachtung vor weiteren Einstellungsoptimierungen sinnvoll sein.

- Die Dichtheit der gesamten Anlage prüfen.
- Inbetriebnahme im Betriebshandbuch dokumentieren.

F Bedienung

Frontansicht GENO-Neutra-matic₂

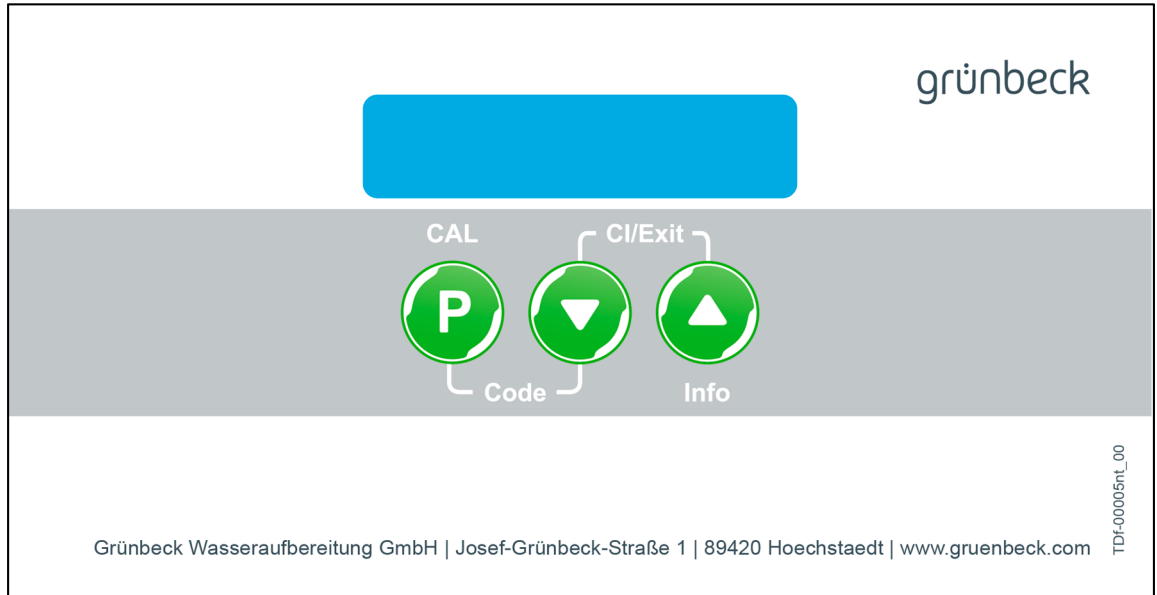


Abb. F-1: Frontansicht Steuerung GENO-Neutra matic₂

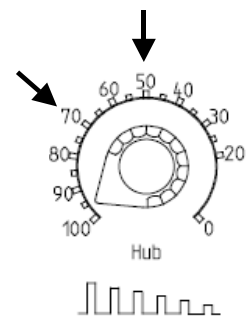
1 | Bestimmungsgemäßer Betrieb

Ziel ist es, das saure Kondensat mit Hilfe des Dosiermittels auf ein pH-Wert – Niveau anzuheben, damit es gemäß Arbeitsblatt DWA-A 251:2011-11 und den DVGW-Prüfgrundlagen in das Kanalsystem eingeleitet werden darf. In der GENO-Neutra-matic₂ sind verschiedene Parameter veränderbar, um die Anlage an sich ändernde bauseitige Erfordernisse wie z. B. anfallende Kondensatmenge anzupassen.

Zunächst soll in erster Linie ein pH-Sollwert 7,5 annähernd erreicht werden. In der Praxis wird sich allerdings eher ein Pendeln um diesen Wert einstellen. Dies ist bedingt durch den nicht konstanten Zulauf des Kondensates, die Umwälzung im Neutralisationsbehälter und das nicht unendlich schnelle Ansprechen der pH-Elektrode (systembedingt).



Vorsicht! Die Hublängen-Einstellung der Dosierpumpe (Gas 50 %, Öl 70 %) muss bei Inbetriebnahme eingestellt werden.

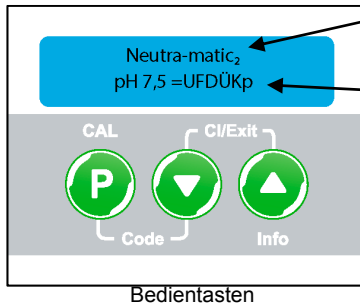


2 | GENO-Neutra-matic₂ – Display-Grundanzeige und Bedientasten



Hinweis: Bei ausgeschalteter Display-Hinterleuchtung wird mit jeder ersten Tastenbetätigung zuerst diese wieder eingeschaltet.

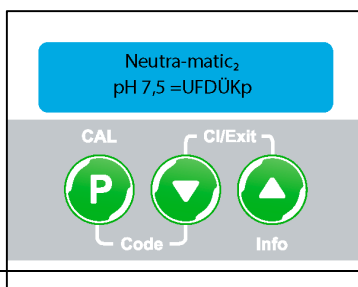
Display-Grundanzeige



1. Zeile:
Statuszeile Steuerungsname oder Störungsmeldung

2. Zeile:
Zustände der Ein-/Ausgangssignale, in der Reihenfolge:

- pH 7,5: pH-Messwert des Kondensates im Neutralisationsbehälter.
- = Füllhöhe des Kondensates im Neutralisationsbehälter:
 - Pegel d erreicht (niedrigstes Niveau)
 - = Pegel c erreicht (nächsthöheres Niveau)
 - ≡ Pegel b erreicht (nächsthöheres Niveau)
 - ≡ Pegel a erreicht (höchstes Niveau, wird blinkend dargestellt)
- **U** Umwälzpumpe eingeschaltet.
- **F** Förderpumpe pumpt das Kondensat zum Kanal.
- **D** Dosierpumpe arbeitet (Regelung aktiv. Blinken des Symbols ist der Dosierfrequenz der Dosierpumpe angenähert).
- **Ü** Meldekontakt „Übervoll“ ist geöffnet, solange Pegel a überschritten ist.
- **K** verzögerter Meldekontakt „Abschaltung Brennkessel“ ist geöffnet.
- **p** Meldekontakt „pH-Alarm/Service“ ist geöffnet.



- Taste P (Taste länger als 2,5 Sekunden gedrückt halten)
Kalibrierung durchführen
oder
(Taste antippen)
Parameter zum Umprogrammieren öffnen
oder
(Taste antippen)
Parameter nach Umprogrammieren speichern

- ▲ (Taste antippen)
In der Grundanzeige die Parameter der Info-Ebene durchblättern
oder
Zahlenwerte vergrößern

- ▼ (Taste antippen)
Zahlenwerte verkleinern

- Taste P und ▼ gemeinsam (länger als 1 Sekunde gedrückt halten) Zugang zu den Code-Ebenen

-
- ▼ und ▲ gemeinsam (antippen)
Parameter ohne ändern wieder schließen
oder
aus einer Ebene zurück zur Grundanzeige springen



Hinweis: Aus jedem geöffneten Menü wird, wenn länger als 5 Minuten keine Taste betätigt wurde, automatisch zur Grundanzeige zurückgesprungen. Nicht gespeicherte Parameter behalten ihre vorige Einstellung.

3 | GENO-Neutra-matic₂ – Programmierung und Infos abrufen

3.1 Kalibrierung durchführen



Vorsicht! Eine Kalibrierung ist bei jeder Inspektion der Anlage erforderlich und zwingende Voraussetzung für den bestimmungsgemäßen Betrieb.

Die separat beiliegende Betriebsanleitung der pH-Elektrode ist zu beachten.

Vor jeder Kalibrierung muss die pH-Elektrode gereinigt werden und mit VE-Wasser abgespült werden.

Schadhafte oder träge pH-Elektroden müssen ersetzt werden.



Hinweis: Pufferlösungen sind nach der Kalibrierung wieder vorschriftsgemäß zu lagern und nach Ablauf des Verfallsdatums zu ersetzen. Pufferlösungen werden durch Verschmutzungen unbrauchbar. Deshalb empfehlen wir die zur Kalibrierung benötigte Menge in einen Messzylinder (2 Stück im Lieferumfang) zu geben und nach der Kalibrierung zu verwerfen.



Hinweis: Solange keine gültige Kalibrierung durchgeführt wurde steht im Display der GENO-Neutra-matic₂ in der 1. Zeile die Fehlermeldung „pH-Kal“ und ein bestimmungsgemäßer Betrieb ist nicht möglich.



Hinweis: Für die Kalibrierung sind folgende Teile bereitzuhalten:

- Auf Raumluft temperierte Pufferlösungen pH 7, pH 4 (oder andere, Mindestabstand jedoch 3 pH-Einheiten).
- Ersatz – pH-Elektrode (falls die alte Elektrode zu träge oder beschädigt ist).
- Thermometer zur Messung der Raum- und der Mediumstemperatur.
- VE-Wasser zum Abspülen der Elektrode.
- 2 Prüfgefäße für Prüflösungen.



Hinweis: Die Kalibrierung kann jederzeit durch gleichzeitiges Drücken der Tasten ▼ und ▲ abgebrochen werden, alte Kalibrierwerte bleiben dann erhalten.

Vorgehensweise:

Pufferloesungen
20.0 °C

blinkt

1. Temperatur der Pufferlösungen eingeben.
Taste P an der GENO-Neutra-matic₂ länger als 2,5 Sekunden gedrückt halten, bis nebenstehende Anzeige – im Display erscheint.

Hier wird die mit dem Thermometer gemessene Temperatur der Pufferlösungen programmiert. Veränderung des Zahlenwertes mit den Tasten ▲ und ▼. Bestätigung mit Taste P, im Display erscheint das nächste Bild.

1. Pufferloesung
Messwert 58mV

2. Mit 1. Pufferlösung kalibrieren. pH-Elektrode mitsamt Halterung aus der Technik-Konsole herausnehmen und in die Pufferlösung pH 7 (ggf. abweichend) halten.

Warten bis dieser Wert unverändert stehen bleibt (58mV ist nur ein Beispiel!), Bestätigung mit Taste P, im Display erscheint das nächste Bild. Wenn es vom Moment des Eintauchens in die Pufferlösung länger als ca. 3 Minuten dauert bis sich der Wert nicht mehr ändert, dann ist die pH-Elektrode unbrauchbar und muss ausgetauscht werden!

1. Pufferloesung
Nennwert pH 7.0

blinkt

Hier den (ggf. abweichenden) Nennwert der ersten Pufferlösung mit den Tasten ▼ und ▲ einstellen und mit Taste P bestätigen, im Display erscheint das nächste Bild.

2. Pufferloesung
Messwert -177mV

3. Mit 2. Pufferlösung kalibrieren. pH-Elektrode in die 2. Pufferlösung pH4 (ggf. abweichend) halten.

Kalibrierfehler
Abbruch UP+DOWN ▲

Warten bis dieser Wert unverändert stehen bleibt (177 mV ist nur ein Beispiel!), Bestätigung mit Taste P. Solange die Differenz (Messwert bei pH 7 – Messwert bei pH 4) < 150 mV ist erscheint „Kalibrierfehler“ und die Kalibrierung kann nur mit Tastenkombination ▼ und ▲ abgebrochen werden.

2. Pufferloesung
Nennwert pH 4.0

blinkt

Hier den (ggf. abweichenden) Nennwert der zweiten Pufferlösung mit den Tasten ▼ und ▲ einstellen und mit Taste P bestätigen, im Display erscheint das nächste Bild.

Medium
40.0 °C

blinkt

Medium- bzw. Kondensattemperatur eingeben.

Hier wird die mit dem Thermometer gemessene Temperatur des Mediums im Neutralisationsbehälter programmiert. Veränderung des Zahlenwertes mit den Tasten ▼ und ▲, Bestätigung mit Taste P, im Display erscheint wieder die Grundanzeige.

Verhalten der Ausgangssignale während der Kalibrierung:

- Dosierung (Regler) ist abgeschaltet.
- Analogausgang (pH-Istwert) ist auf 12,6 mA eingefroren (= pH 7,5).
- Umwälzpumpe läuft, wenn Pegel d überschritten ist.
- Förderpumpe schaltet bei Erreichen von Pegel b ein und bei Unterschreiten von Pegel c wieder aus.

3.2 Info-Ebene ablesen

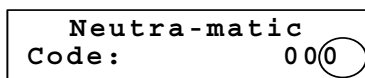
In der Info-Ebene können die aktuellen Einstellwerte der für den Betreiber wichtigen Parameter abgelesen werden:

- pH-Min-Alarm.
- pH-Max-Alarm.
- Soll-pH-Wert.
- Verzögerungszeit des Meldekontaktes "Kesselabschaltung".
- Zeit bis Service fällig.

Ausgehend von der Grundanzeige für jeden Parameter 1x die Taste ▲ antippen.

3.3 Bediener-Programmirebene – Code 113

- In der Bediener-Programmirebene sind alle für den Betreiber veränderbaren Parameter abgelegt. Der Zugang erfolgt ausgehend von der Grundanzeige in folgenden Schritten:



blinkt

- Taste P und ▼ gleichzeitig gedrückt halten bis nebenstehendes Bild erscheint:
- Mit den Tasten ▼ oder ▲ den Code 113 einstellen und mit Taste P bestätigen.
- Siehe auch 1.3 Display-Grundanzeige und Bedientasten.

Parameter	Werkseinstellung	Einstellbereich
pH-Min-Alarm [pH]	6,5	0,0 ... 12,0
pH-Max-Alarm [pH]	10,0	0,0 ... 12,0
pH-Alarm Verzögerung [Sek]	1	0,0 ... 999,9
Reaktion pH-Alarm	wenn Förderpumpe läuft	<ul style="list-style-type: none"> • Wenn Förderpumpe läuft • Kont. pH ↑↑↑ • Dos. abschalten
VZ Brenner [Min]	0,0	0 ... 9999
Soll – pH-Wert [pH]	7,5	0,0 ... 12,0
Service-Intervall [Tage]	60	0 ... 365
pH-Istwert	kontinuierlich	kontinuierlich oder während Abpumpen
Sprache	Deutsch	Deutsch Englisch Französisch Niederländisch Italienisch Spanisch Russisch

pH-Min-Alarm, pH-Max-Alarm, pH-Alarm Verzögerung

Wenn das Medium im Neutralisationsbehälter bei laufender Förderpumpe länger als die Zeit „pH-Alarm Verzögerung“ den Wert pH-Min-Alarm unter- oder pH-Max-Alarm überschreitet, wird das Signal pH-Alarm ausgegeben.

Die Parameter pH-Min-Alarm und pH-Max-Alarm stellen im Rahmen des bestimmungsgemäßen Betriebes (siehe auch F 1) die Grenzen eines Bereichs um den pH-Sollwert dar, die nicht erreicht werden dürfen.

Da die Laufzeit der Förderpumpe vor allem bei geringem Kondensatzulauf nur einige Sekunden dauert, muss die pH-Alarm Verzögerung sehr gering gehalten werden. Ansonsten wird der pH-Alarm unerkannt unterdrückt.

Reaktion pH-Alarm

Einstellbares Anlagenverhalten bei pH-Wert des Mediums im Neutralisationsbehälter > pH-Max-Alarm.

- Werkseinstellung „wenn Förderpumpe läuft“:
Relaiskontakt Klemmen 9/10 wird umgeschaltet, wenn die Förderpumpe läuft (gilt in dieser Einstellung auch bei pH-Wert < pH-Min-Alarm.
- Kont. pH ↑↑↑:
Wenn dreimal hintereinander beim Einschalten der Förderpumpe jedes Mal der pH-Wert > pH-Max-Alarm ist, dann bleibt der pH-Alarm bis zum manuellen Quittieren bestehen.
- Dos. abschalten:
Wie bei Kont. „pH ↑↑↑“ zusätzlich wird die Dosierung von Neutralisationsmittel bis manuellen Quittieren unterbrochen.

VZ Brenner

Die Verzögerungszeit für die Ausgabe des Meldekontaktes „Kesselabschaltung“ läuft ab, solange der höchste Pegel a im Neutralisationsbehälter ununterbrochen überschritten ist.

Soll – pH-Wert

Sollwert für die Dosierung (Regler). Die Veränderung dieses Parameters ist nur nach Rücksprache mit dem Stammhaus Grünbeck und nur in den kleinstmöglichen Schritten ratsam.

Ist der Sollwert zu niedrig oder zu hoch, dann wird es möglicherweise häufig zu einem pH-Alarm kommen.

Service-Intervall

Nach Ablauf der hier programmierten Zeit erscheint im Display die Fehlermeldung „Service“. Sie wird dadurch quittiert, indem hier die neue gewünschte Intervalldauer programmiert wird.

Wird „0“ programmiert, ist diese Funktion abgeschaltet.

pH-Istwert

In der Einstellung „kontinuierlich“ wird an den Klemmen 25/26 immer das Signal zum tatsächlichen pH-Wert im Neutralisationsbehälter ausgegeben.

In der Einstellung „Während Abpumpen“ ist dies nur der Fall, solange die Förderpumpe läuft. In der Zwischenzeit ist das Signal auf 12,6 mA eingefroren(\triangleq pH 7,5).

3.4 Fehlerspeicher auslesen – Code 245

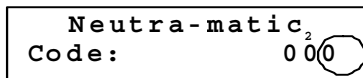
Im Fehlerspeicher sind die letzten 10 aufgetretenen Fehler in folgender Reihenfolge abgelegt:

Speicher #0 (jüngster Fehler)

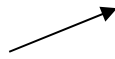
...

Speicher #9 (am längsten zurückliegender Fehler)

Der Zugang erfolgt ausgehend von der Grundanzeige in folgenden Schritten:



blinkt



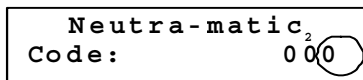
- Tasten P und ▼ gleichzeitig gedrückt halten bis folgendes Bild erscheint:

- Mit den Tasten ▼ oder ▲ den Code 245 einstellen und mit Taste P bestätigen (siehe auch F 2 Display-Grundanzeige und Bedientasten).

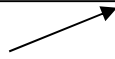
3.5 Software-Version auslesen – Code 999

In Code 999 ist die in der GENO-Neutra-matic₂ programmierte Software-Version abgelegt.

Der Zugang erfolgt ausgehend von der Grundanzeige in folgenden Schritten:



blinkt



- Tasten P und ▼ gleichzeitig gedrückt halten bis folgendes Bild erscheint:

- Mit den Tasten ▼ oder ▲ den Code 999 einstellen und mit Taste P bestätigen (siehe auch F 2 Display-Grundanzeige und Bedientasten).

4 | Steuerung der GENODOS-Pumpe

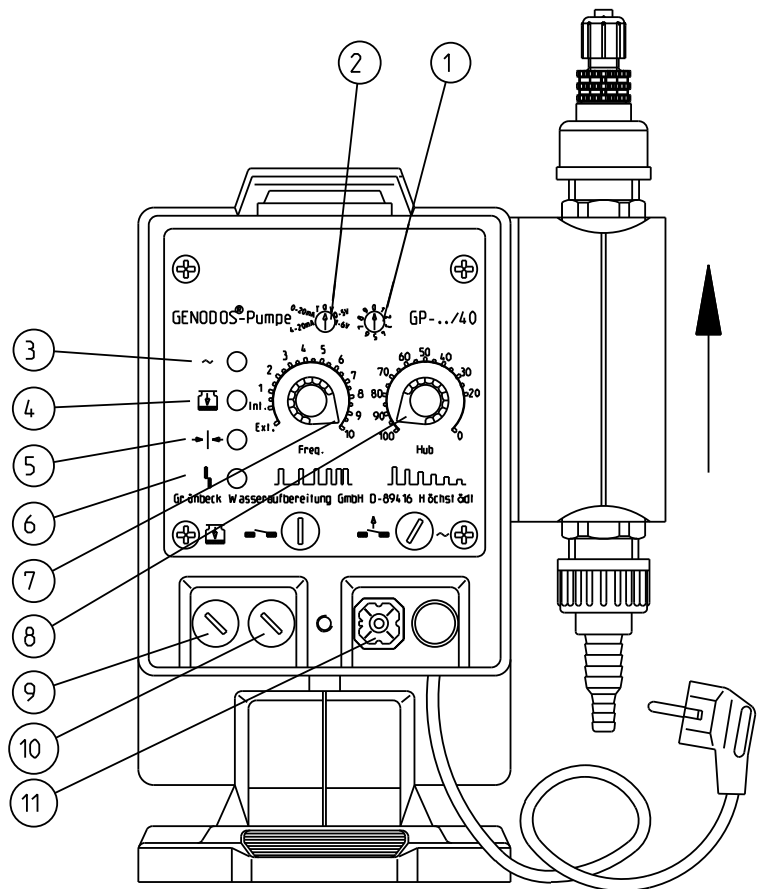


Abb. F-2: Betriebsarten GENODOS-Pumpe GP-.../40



Hinweis: Durch das Ein- und Ausstecken des Netzsteckers werden Störungen quitiert.

① **Impulsteilungs- bzw. Impulsvervielfachungsfaktoren**

Einstellen der Impulsteilung

Stellung	0	1	2	3	4	5	6	7	8	9
Impulseingang	1	3	5	8	10	15	20	30	40	50
△ Faktor Pumpe	1	0,333	0,200	0,125	0,100	0,066	0,050	0,033	0,025	0,020
Dosierhübe	1	1	1	1	1	1	1	1	1	1

Einstellen der Impulsvervielfachung

Stellung	0	1	2	3	4	5	6	7	8	9
Impulseingang	1	1	1	1	1	1	1	1	1	1
△ Faktor Pumpe	1	2	4	6	8	10	12	14	16	18
Dosierhübe	1	2	4	6	8	10	12	14	16	18

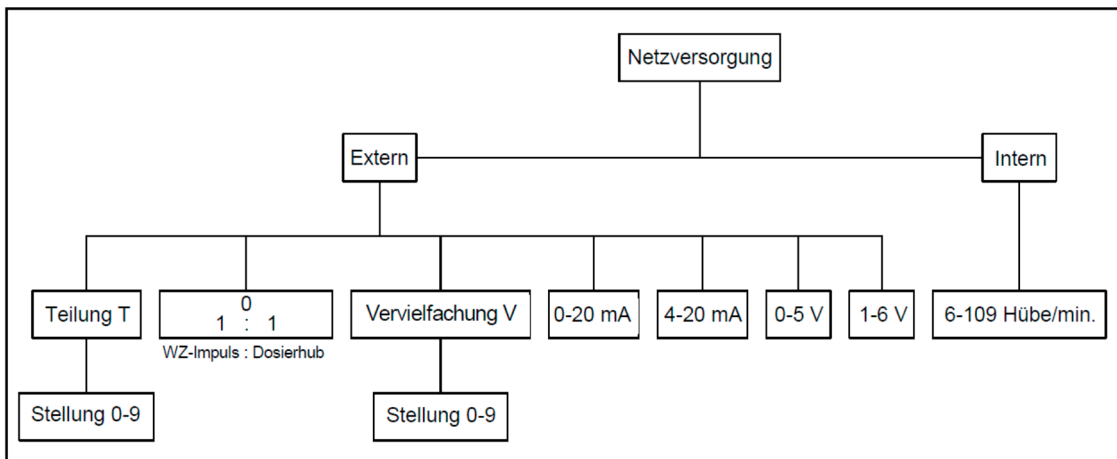


Abb. F-3: Betriebsarten GENODOS-Pumpe GP-.../40

② Betriebsartenschalter

An diesem Schalter sind die verschiedenen Betriebsarten der Dosierpumpe bei externer Ansteuerung einzustellen. Der Wahlschalter für die Hubfrequenz muss auf "EXT" stehen. Es kann zwischen folgenden Betriebsarten gewählt werden:

- 0: Die eingehenden Impulse werden 1:1 abgearbeitet. Jeder eingehende Wasserzählerimpuls löst einen Dosierhub aus.
- T: Impulsteilung, Impulsuntersetzung mit gewähltem Faktor (Faktor einstellen, Punkt K).
- V: Impulsvervielfachung, Impulsübersetzung mit gewähltem Faktor (Faktor einstellen, Punkt K).
- Analogansteuerung: 0-5 V / 1-6 V / 0-20 mA / 4-20 mA.

Die GENODOS-Pumpen GP-../40 können bei Externansteuerung max. 65517 eingehende Impulse speichern und dann abarbeiten. Bei „Netz aus“ bzw. beim Umschalten in eine andere Betriebsart (Betriebsartenschalter K) werden diese gespeicherten Impulse gelöscht.

③ Betriebsanzeige

Die Leermeldeanzeige zeigt durch Aufleuchten der gelben LED das Unterschreiten des Flüssigkeitsstandes im Dosiermittelbehälter an. Ist eine Leermeldesonde angeschlossen, wird gleichzeitig der Pumpenbetrieb gestoppt. Der Pumpenbetrieb wird durch Nachfüllen des Dosiermittels automatisch wieder gestartet. Bei dem Pumpentyp GP-../40 kann zusätzlich eine Sauglanze mit Vorwarnung angeschlossen werden. Als Vorwarnsignal blinkt die gelbe LED der Leermeldeanzeige am Bedienfeld.

④ Leermeldeanzeige

Die Leermeldeanzeige zeigt durch Aufleuchten der gelben LED das Unterschreiten des Flüssigkeitsstandes im Dosiermittelbehälter an. Ist eine Leermeldesonde angeschlossen, wird gleichzeitig der Pumpenbetrieb gestoppt. Der Pumpenbetrieb wird durch Nachfüllen des Dosiermittels automatisch wieder gestartet. Bei dem Pumpentyp GP-../40 kann zusätzlich eine Sauglanze mit Vorwarnung angeschlossen werden. Als Vorwarnsignal blinkt die gelbe LED der Leermeldeanzeige am Bedienfeld.

⑤ Membranüberwachung

Die Membranüberwachung zeigt durch Aufleuchten der roten LED eine Leckage der Membranen an. Bei Membranbruch wird der Pumpenbetrieb sofort gestoppt. Nach Beseitigung der Leckage muss die Membranüberwachung durch Aus- und Einstecken des Netzsteckers quittiert werden.

⑥ Dosierüberwachung

Die Dosierüberwachung vergleicht die angeforderten Hübe mit den verarbeiteten Dosierhüben. Wird hier eine Differenz festgestellt, so wird dies über die rote LED angezeigt, sowie der Pumpenbetrieb gestoppt. Nach Beseitigung der Störung muss die Störungsanzeige durch Aus- und Einstecken des Netzsteckers quittiert werden. Wird die max. Hubzahl überschritten, so arbeitet die Pumpe mit der max. Hubfrequenz (109 Hübe/min. bei 50 Hz).

⑦ Wahlschalter für Eigen- und Fremdsteuerung

- **Eigensteuerung**
Die Eigensteuerung der Pumpe wird über den Wahlschalter im Skalenbereich "Int - 10" eingestellt. Die Hubfrequenz (Anzahl der Dosierhübe pro Minute) liegt bei der Einstellung "Int" bei ca. 6 Dosierhübe/Minute und kann bis zur Einstellung "10" auf max. 109 Dosierhübe/Minute (50 Hz) stufenlos eingestellt werden.
- **Fremdsteuerung**
Wird der Wahlschalter auf die Stellung "Ext" gestellt, so verarbeitet die Pumpe nur Signale externer Impulsgeber. Anschlussmöglichkeit (siehe Abb. F-2, Pos. 10).

⑧ Hublängenregler

Das Einregulieren der Dosierleistung pro Hub erfolgt über den Hublängenregler. Mit dem Drehknopf kann die Dosiermenge im Skalenbereich von 0 - 100 stufenlos eingestellt werden. Der wirksame Einstellbereich der Hublänge liegt im Skalenbereich 30 - 100. Die Einregulierung darf nur bei Betrieb und während des Pumpenhubes vorgenommen werden.

⑨ Eingangsanschluss für Leermeldung

An diesem Anschluss kann eine Niveausonde angeschlossen werden. Für die GENODOS-Pumpen GP-./40 sind ausschließlich Saugglanzen und Leermeldungen mit Vorwarnung einzusetzen.

⑩ Eingangsanschluss für externe Ansteuerung

- Anschluss für externe Impulsgeber (z. B. Kontaktwasserzähler (Reed, Hall), Steuergeräte, usw.)
- Anschluss für Steuergeräte mit Analogsignalausgang (0-5 V / 1-6 V / 0-20 mA / 4-20 mA)
- Anschluss für externe Betriebsfreigabe (z. B. Zeitschaltuhr, Relais, usw.) Bei externer Betriebsfreigabe (Freigabe der Eigensteuerung) muss der Wahlschalter E im Skalenbereich "Int. - 10" eingestellt werden.

⑪ Störmeldeausgang

Der potentialfreie Störmeldeausgang (Umschaltkontakt) beinhaltet eine Sammelstörmeldung für Netzausfall, Leermeldung (jedoch nicht die Vorwarnung bei GP../40) Membranbruch sowie Dosierüberwachung.

Anschlussmöglichkeiten siehe Anschlussplan Abb. D-5.

Die GENODOS-Pumpen GP../25 und GP../40 sind mit Dauerspannung zu betreiben, da bei einer Stromabschaltung die Störmeldung anspricht (Leitwarte).

G Störungen

1 | Störungen an der Neutralisationsanlage

Auch bei sorgfältig konstruierten und produzierten sowie vorchriftsmäßig betriebenen technischen Anlagen lassen sich Betriebsstörungen nie ganz ausschließen. Tabelle G-1 gibt eine Übersicht über mögliche Störungen beim Betrieb der Neutralisationsanlage FNH-420-R, ihre Ursachen und ihre Beseitigung.

Eine Hilfe zur Problemerkennung ist auch das Auslesen des Fehlerspeichers (siehe F-3.4).




Hinweis: Der Neutralisationsmittelverbrauch kann entsprechend den Einsatzbedingungen (Jahreszeit, Brennerlaufzeiten, BrennerEinstellung, ...) sehr unterschiedlich sein. Dies ist normal und technisch bedingt. Als Neutralisationsmittel ist ausschließlich GENO-Neutrox zu verwenden (siehe Verbrauchsmaterial).



Hinweis: Bei Störungen, die mit den Angaben in Tabelle G-1 nicht zu beseitigen sind, den Kundendienst rufen! Dabei Anlagenbezeichnung, Bestell-Nr. und Seriennummer angeben.

Tabelle G-1: Störungen		
Das beobachten Sie	Das ist die Ursache	So beseitigen Sie das Problem
a) Störungen mit Fehlermeldungen im Display		
Displaymeldung Alarm Übertoll	Der oberste Pegel a im Neutralisationsbehälter ist erreicht.	<ul style="list-style-type: none"> • Ablaufschlauch kontrollieren. • Niveausonden reinigen. • Förderpumpe prüfen • Ggf. ersetzen.
Displaymeldung Alarm Kesselab.	Alarm Übertoll steht länger als die Verzögerungszeit „VZ Brenner“ an.	Kondensatzlauf prüfen – falls dauerhaft zu groß zweite Anlage hydraulisch parallel schalten.
Displaymeldung pH-Alarm ↓↓↓ Displaymeldung pH-Alarm ↑↑↑	Der untere pH-Alarmwert wurde unterschritten. Der obere pH-Alarmwert wurde überschritten.	<ul style="list-style-type: none"> • Kalibrierung durchführen. • Kondensatzlaufmenge erfassen und prüfen. • Hublängen-Einstellung der Dosierpumpe in kleinen Schritten á 3-5% verändern (siehe F 1). • Parametereinstellung und pH-Sollwert ggf. anpassen (siehe F 1).

Tabelle G-1 (Fortsetzung)		
Das beobachten Sie	Das ist die Ursache	So beseitigen Sie das Problem
Displaymeldung Service	Service-Intervall ist abgelaufen.	Wartung durchführen (lassen) und Service-Intervall neu starten (siehe F 3.3).
Displaymeldung pH Kal	Es wurde noch keine gültige Kalibrierung durchgeführt.	Kalibrierung durchführen (siehe F 3.1).
Displaymeldung Pegel	Ungültige Pegelstellung erkannt, z. B. Pegel eines höheren Niveaus steht an, Pegel eines niedrigeren Niveaus fehlt.	Verdrahtung der Niveausonde überprüfen und ggf. Niveausonde ersetzen.
Displaymeldung Int-Err	Interner Elektronik-Fehler.	Grünbeck-Werks-/Vertragskundendienst verständigen und GENO-Neutra-matic ₂ austauschen lassen.

Tabelle G-1 (Fortsetzung)		
Das beobachten Sie	Das ist die Ursache	So beseitigen Sie das Problem
b) sonstige Störungen		
Kondensatfilter läuft über.	Starke Verschmutzung der Aktivkohlefüllung, bzw. der Ablaufbohrungen im Boden des Filterbehälters.	Filterbehälter reinigen, ggf. erneuern und Aktivkohlefüllung erneuern. (gebrauchte Aktivkohlefüllung – Abfallschlüsselnummer 190904)
pH-Messung ist bei Kalibrierung sehr träge.	Frostschaden an der pH-Elektrode (zul. Lagertemperatur -5°C – +30°C).	Neue pH-Elektrode verwenden.
pH-Messung lässt sich nicht kalibrieren (zeigt ständig ca. pH 7 und verändert sich kaum).	Feuchtigkeit in pH-Kabel oder Steckverbindung eingedrungen.	Neues Elektrodenkabel und neues pH-Elektrode verwenden.  Hinweis: Nicht Alte und Neue Komponenten verbinden! Gefahr der Feuchtigkeitsübertragung.
Die Förderpumpe schaltet wiederholt ein, obwohl kein Kondensat zufließt.	Rückflussverhinderer (RV) verschmutzt oder beschädigt, dadurch fließt das Kondensat in den Neutralisationsbehälter zurück.	Ablaufschlauch entleeren und abschrauben. RV mit Spitzzange herausziehen, reinigen bzw. erneuern.
Umwälzung arbeitet nicht, obwohl die Umwälzpumpe läuft (z.B. nach vorheriger Entleerung und Wiederbefüllung des Neutralisationsbehälters).	Luft ist in der Rohrleitung und Entlüftungsbohrung ist verstopft (siehe Abb. H-1), oder Verteilerstrecke verschmutzt.	<ul style="list-style-type: none"> • Entlüftungsbohrung reinigen (Zahnstocher oder Draht d=1,5 mm). • Verteilerstrecke reinigen.



Hinweis: Austausch des Elektrodenkabels, sobald Feuchtigkeit in den Stecker oder im Klemmenbereich der GENO-Neutra-matic₂ eingedrungen ist → zwingend erforderlich!



Warnung! Die Förderpumpe ist mit einem Thermostarter ausgestattet (im Wickelkopf, temperaturabhängiges EIN-AUS mit eigenen tausend Schaltspielen). Bei Ansprechen des Thermostarters gilt, dass eine Unregelmäßigkeit vorliegt, die den Motor überlastet und überhitzt und letztlich bei Weiterbetrieb zum Zerstören des Thermostarters und in der Folge des Motors führt. Der Thermostarter kann im offenen oder geschlossenen Zustand zerstört werden und stellt insoweit keine Temperatursicherung dar (Motor kann durchbrennen). Der Grund der Störung ist abzustellen.



Vorsicht! Bei der Montage des Pumpenkopfes nach einer evtl. Störungsbeseitigung ist zu beachten, dass der Ventilzapfen beim Zusammenbau zuerst in die Führung des Entlüftungskanales am Pumpenkopf eingelegt wird, um diesen nicht zu beschädigen.

2 | Störungen an der GENODOS-Pumpe

Tabelle G-2: Störungen GENODOS-Pumpe		
Das beobachten Sie	Das ist die Ursache	So beseitigen Sie das Problem
Störungen mit Fehlermeldungen im Display		
Pumpe saugt trotz voller Hubbewegung nicht an (Hubregler Abb. F-2, Pos. 8 auf 100).	Saughöhe überschritten (max. 1,2 m).	<ul style="list-style-type: none"> • Pumpe tiefer setzen.
	Flüssigkeitsstand unterschritten.	<ul style="list-style-type: none"> • Dosierchemikal nachfüllen.
	Sauganschluss undicht.	<ul style="list-style-type: none"> • abdichten
	Ventile trocken (evtl. kristalline Ablagerung).	<ul style="list-style-type: none"> • Saugschlauch kurzzeitig hochheben. • Pumpe gut durchspülen. • Saug- und Druckventil ausbauen und reinigen. • Entlüftungsventil ausbauen und reinigen.
Pumpe taktet nicht. Betriebsanzeige Abb. F-2, Pos. 3 leuchtet nicht.	Saugleitung abgeknickt bzw. verschmutzt.	<ul style="list-style-type: none"> • Saugleitung austauschen bzw. reinigen.
	Stromausfall.	<ul style="list-style-type: none"> • Zuleitung und Netzspannung überprüfen.
Am Pumpenkopf tritt Flüssigkeit aus.	Sicherungen defekt.	<ul style="list-style-type: none"> • Sicherungen überprüfen und ggf. austauschen.
	Pumpenkopf ungenügend bzw. ungleichmäßig angezogen.	<ul style="list-style-type: none"> • Schrauben am Pumpenkopf nachziehen.
	Dosiermembrane defekt.	<ul style="list-style-type: none"> • Austauschen.
	Entlüftungsmembrane defekt.	<ul style="list-style-type: none"> • Austauschen.

Tabelle G-2 (Fortsetzung)		
Das beobachten Sie	Das ist die Ursache	So beseitigen Sie das Problem
Dosiermittel Leermeldeanzeige Abb. F-2, Pos.4 blinkt leuchtet	Vorwarnung unterschritten	<ul style="list-style-type: none"> • Dosiermittel nachfüllen. • Sauglanze überprüfen.
	Leermeldung unterschritten.	
Membranüberwachung Abb. F-2, Pos.5 leuchtet.	Dosiermembrane defekt.	<ul style="list-style-type: none"> • Austauschen.
	Entlüftungsmembrane defekt.	<ul style="list-style-type: none"> • Austauschen.
Dosierüberwachung Abb. F-2, Pos.6 leuchtet.	Überlastung des Motors.	<ul style="list-style-type: none"> • Netzstecker ziehen und wieder einstecken, Gegendruck prüfen.
	Netzspannung 230 V unterschritten.	<ul style="list-style-type: none"> • Netzspannung überprüfen, Netzstecker ziehen und wieder einstecken.
Undichtigkeit an den Anschlüssen.	Schlauch zu stark aufgeweitet.	<ul style="list-style-type: none"> • Schlauch am betreffenden Anschlusset lösen und ca. 1 cm abschneiden. Anschließend Schlauch wieder aufstecken und befestigen.
Kann die Störung nicht beseitigt werden, so ist es erforderlich, den Werks-/Vertragskundendienst der Firma Grünbeck zu benachrichtigen.		

H Inspektion und Wartung

1 | Grundlegende Hinweise

Um langfristig die einwandfreie Funktion der Neutralisationsanlage zu sichern, sind einige regelmäßige Arbeiten notwendig. Die am Betriebsort gültigen Regeln sind unbedingt einzuhalten.



Gefahr! Das Neutralisationsmittel GENO-Neutrox ist ein Gefahrstoff und unterliegt grundsätzlich der Gefahrstoffverordnung. Das Sicherheitsdatenblatt ist zu beachten.



Warnung! Gesundheitsgefahr durch säurehaltiges Kondenswasser und alkalisches Neutralisationsmittel!
Vermeiden Sie direkten Kontakt durch entsprechende Schutzmaßnahmen wie z. B. Schutzhandschuhe, Schutzbrille,
Erste Hilfe nach Augenkontakt: Bei Berührung mit den Augen gründlich mit viel Wasser spülen und Arzt konsultieren.
Hygienemaßnahmen:
Bei der Arbeit nicht essen, trinken, rauchen, schnupfen!



Vorsicht! Kondenswasser oder Neutralisationsmittel kann zu Beschädigungen an benetzten Flächen führen.



Gefahr! Beschädigte oder gealterte Kabel oder Schläuche durch einen autorisierten Fachbetrieb ersetzen lassen.



Vorsicht! Zum Entfernen von evtl. vorhandenem Ölfilm in der Neutralisationsanlage ist ein Ölbindenvlies zu verwenden. Keine losen Ölbindemittel verwenden, da diese zur Verstopfung der Umwälzung und der Förderpumpe führen können.



Hinweis: Es darf nur das Original Neutralisationsmittel GENO-Neutrox verwendet werden. Halten Sie immer entsprechend Ihrem Verbrauch ausreichend Vorrat bereit.



Hinweis: Durch Abschluss eines Wartungsvertrages stellen Sie die termingerechte Abwicklung aller Wartungsarbeiten sicher.

- Die regelmäßige Inspektion kann vom Betreiber, oder einer von ihm beauftragten sachkundigen Person durchgeführt werden. Wir empfehlen die Anlage zunächst in kurzen Abständen, dann nach Bedarf zu prüfen. Mindestens alle 2 Monate ist eine Inspektion zwingend notwendig.
- Wartungsarbeiten dürfen nur durch den Werks-/Vertragskundendienst der Firma Grünbeck oder durch einen autorisierten Fachbetrieb durchgeführt werden. Abhängig von Verschmutzung, Menge und pH-Wert des Kondenswassers sind die Wartungsarbeiten regelmäßig durchzuführen. Jedoch mindestens in folgenden Abständen abhängig vom Brennstoff und Kessel:
 - 12 Monate bei Gas-Brennwertkessel
 - 6 Monate bei Gas-Brennwertkesseln mit Aluminiumbauteilen
 - 6 Monate bei Öl- Brennwertkessel
 - 6 Monate bei Gas-/Öl- Brennwertkessel (Umschaltbetrieb)In diesem Kondenswasser können u. a. auch Verschmutzungen, Verbrennungsrückstände und bei Ölbetrieb auch unverbrannte Kohlenwasserstoffe bzw. Öl enthalten sein. Diese werden durch den im Zulauf der Anlage integrierten Kondensatfilter zurückgehalten. Bei Gas-/Öl-Umschaltbetrieb des Brennwertkessels, oder bei anderweitig erhöhtem Schmutzanteil (z.B. bei Schmutzeintrag über den Kamin), bzw. großen Kondensatmengen wird empfohlen, in die Zuleitung zur Neutralisationsanlage einen zusätzlichen Kondensatvorfilterbox einzubauen (siehe Zubehör) und so die Filterstandzeit zu erhöhen. Hintergrund hierzu ist, dass bei Gas-/Öl-Umschaltbetrieb des Brennwertkessels sich erfahrungsgemäß beim Umschalten auf Gas, durch die beim Gas höhere spezifische Kondenswassermenge (bei Gas 0,14 l/kWh, bei Öl 0,08 l/kWh), Ablagerungen aus den Leitungen und anderen Bauteilen lösen können und in die Neutralisationsanlage eingeschwemmt werden.
- Zur Dokumentation der Inspektions- und Wartungsarbeiten ist ein Betriebshandbuch zu führen (Betriebshandbuch siehe Anhang). Im Falle einer Betriebsstörung hilft das Betriebshandbuch mögliche Fehlerquellen zu finden und belegt die vorschriftsmäßige Überwachung der Anlage.

2 | Inspektion



Hinweis: Inspektionsarbeiten sind sinnvoll und notwendig, um die Funktion der Anlage sicherzustellen, sowie notwendige Wartungsarbeiten frühzeitig zu erkennen.

Folgende Komponenten sollten Sie zur Durchführung einer Inspektion mindestens bereithalten (siehe Zubehör und Verbrauchsmaterial).

- Füllung für Kondensatfilter.
- Kalibrierlösung pH 7 (Haltbarkeitsdatum beachten).
- Kalibrierlösung pH 4 (Haltbarkeitsdatum beachten).
- pH-Elektrode.
- Ölbindematte (bei Gasbetrieb nicht notwendig).

Durchführung:

- Prüfen, ob im Neutralisationsbehälter auf der Wasseroberfläche ein Ölfilm vorhanden ist (bei Gasbetrieb nicht notwendig). Sollte dies der Fall sein, Ölfilm mit Ölbindematte entfernen. Keine losen Ölbindemittel verwenden! (Diese können zur Verstopfung der Umwälzung und der Förderpumpe führen).
- Filterfüllung des Kondensatfilters erneuern und die gebrauchte Filterfüllung entsprechend dem Entsorgungshinweis in Kapitel A entsorgen. Ist der Ölfilm auf eine Kesselstörung zurückzuführen, umgehend den Kundendienst für den Brennkessel hinzuziehen.
- pH-Elektrode überprüfen (reinigen und kalibrieren) – siehe Kapitel F Punkt 3.1, bzw. Kurzbeschreibung auf dem Bedienfeld der GENO-Neutra-matic². Wenn die pH-Elektrode beim Kalibrieren sehr träge reagiert, d.h. die Stabilisierung des Anzeigewertes dauert länger als 3 Minuten, bzw. spätestens nach 1 Jahr Betriebszeit muss eine neue pH-Elektrode eingesetzt und kalibriert werden.
- Überprüfung des Dosiermittelbehälters auf Restmenge und Haltbarkeit.
- Sichtkontrolle aller Komponenten auf Beschädigung und Dichtheit.
- Serviceintervall lt. Kapitel F 3.3 programmieren. Dabei die Serviceintervalle auf die individuellen Gegebenheiten der Anlage anpassen.
- Inspektion und ggf. alle zusätzlich durchgeführten Arbeiten ins Betriebshandbuch eintragen.

3 | Wartung



Wartungsarbeiten dürfen nur durch den Werks-/Vertragskundendienst der Firma Grünbeck oder durch einen autorisierten Fachbetrieb durchgeführt werden.



Hinweis: Beim Ziehen des Netzsteckers fallen die Schaltkontakte (Übervollmeldung, pH-Alarm, Kesselabschaltung) in Ihre Ausgangslage ab. D. h. falls diese angeschlossen sind, werden die entsprechenden Alarme ausgegeben und der Kessel abgeschaltet.



Gefahr! Bei Wartungsarbeiten, insbesondere bei der Reinigung der Anlage Netzstecker ziehen und ggf. Zuleitung der potentialfreien Kontakte vom Netz trennen.



Vorsicht! Es darf kein Filtermaterial wie z. B. Aktivkohle in den Neutralisationsbehälter gelangen, bzw. dort verbleiben. Die Pumpen können dadurch blockiert werden und zur Zerstörung des Motors, sowie zu Folgeschäden führen.



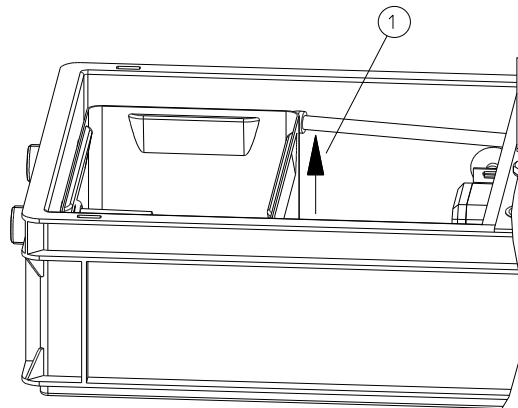
Vorsicht! Die Umwälzpumpe wird durch Trockenlauf zerstört! Umwälzpumpe nicht während sie läuft aus dem Kondenswasser herausnehmen.

Folgende Komponenten sollten Sie zur Durchführung einer Wartung mindestens bereithalten.

- Saug- und Druckventil zur Dosierpumpe GENODOS.
- Dosierventil.
- Rückflussverhinderer (Ablauf zum Kanal).
- Füllung für Kondensatfilter.
- Kondensatfilter.
- Filterkorb für Förderpumpe.
- Kalibrierlösung pH 7 (Haltbarkeitsdatum beachten).
- Kalibrierlösung pH 4 (Haltbarkeitsdatum beachten).
- pH-Elektrode.
- Ölbindematte (bei Gasbetrieb nicht notwendig).

Durchführung:

- Prüfen, ob im Neutralisationsbehälter auf der Wasseroberfläche ein Ölfilm vorhanden ist (bei Gasbetrieb nicht notwendig). Sollte dies der Fall sein, Ölfilm mit Ölbindematte entfernen. Umgehend den, für den Brennwertkessel zuständigen Kundendienst über den Ölfilm informieren, bzw. hinzuziehen. Keine losen Ölbindemittel verwenden! Diese können zur Verstopfung der Umwälzung und der Förderpumpe führen.
- Filterfüllung des Kondensatfilters erneuern und die gebrauchte Filterfüllung entsprechend dem Entsorgungshinweis in Kapitel A entsorgen.
- Förderpumpe gemäß Punkt 3.1 reinigen.
- Rückflussverhinderer und Filterkorb reinigen und ggf. erneuern.
- Umwälzpumpe gemäß Punkt 3.2 reinigen.
- Verteilerstrecke mit Entlüftungsbohrung (siehe Abb. H-1) reinigen.
- Niveausonde reinigen.
- Neutralisationsbehälter reinigen.
- Dosierventil (eingebaut im Saugstutzen der Umwälzpumpe) überprüfen, reinigen und soweit notwendig erneuern.
- An der Dosierpumpe GENODOS alle chemikalienberührten Teile der Dosierpumpe reinigen (Saug- und Druckventil jährlich erneuern).
- pH-Elektrode überprüfen (reinigen und kalibrieren) – siehe Kapitel F Punkt 3.1, bzw. Kurzbeschreibung auf dem Bedienfeld der GENO-Neutra-matic₂.
Wenn die pH-Elektrode beim Kalibrieren sehr träge reagiert, d.h. die Stabilisierung des Anzeigewertes dauert länger als 3 Minuten, bzw. spätestens nach 1 Jahr Betriebszeit muss eine neue pH-Elektrode eingesetzt und kalibriert werden.
- Wiederinbetriebnahme durchführen.
Beachten Sie hierzu Kapitel E.
- Sichtkontrolle aller Komponenten auf Beschädigung und Dichtheit.
- Serviceintervall lt. Kapitel F 3.3 programmieren. Dabei das Serviceintervall auf die individuellen Gegebenheiten der Anlage anpassen.
- Wartung und ggf. alle zusätzlich durchgeführten Arbeiten ins Betriebshandbuch eintragen.



① Entlüftungsbohrer

Abb. H-1: Entlüftungsbohrung reinigen

3.1 Förderpumpe reinigen

1. Durchspülen mit klarem Wasser um losen Schlamm zu entfernen.
2. Sichtkontrolle auf Beschädigungen.
3. Funktionsprüfung und Überprüfung der Fördermenge durch Auslitern.
4. Bei Ablagerungen oder Partikeln im Pumpwerk die zu Störungen führen können, oder bereits den freien Lauf des Pumpenrades behindern, muss das Pumpwerk gereinigt werden.

Nach Öffnen des Pumpendeckels – ist die Wiedermontage sorgfältig wie folgt auszuführen:

- Sorgfältiges Reinigen (beidseitig) der Dichtflächen, ohne diese zu beschädigen (keine Gratbildung oder Unebenheiten, keine Verunreinigungen).
- Richtiges Aufsetzen der Druckkammer im Deckel über den Druckstutzen.

Die beiden Befestigungsschrauben nahe dem Druckstutzen zuerst festziehen, dann die gegenüberliegenden. Es müssen alle vorgesehenen Befestigungsschrauben wieder montiert und festgezogen werden.



Vorsicht! Der Deckel muss dicht montiert sein. Es darf nicht zum Austritt von Leckage kommen (Kleinstmengen sind zulässig, Tropfenbildung). Leckage bedeutet Leistungsabfall in Druck und Liter. Durch große Leckagemengen, die in den Behälter geleitet werden, wird der Motor überlastet und kann zu dessen Zerstörung führen (siehe Störungen).

3.2 Wartung der Umwälzpumpe

- Saugfüße lösen und Förderpumpe herausnehmen.
- Graues Pumpengitter (B) durch seitlich leichtes Zusammendrücken aus der Arretierung lösen und abziehen.
- Pumpendeckel (C) entriegeln und Pumpenteile gemäß Abb. H-2 herausnehmen.
- Pumpe wie in Abb. H-2 gezeigt mit Reinigungsbürste oder ähnlichem säubern.
- Pumpenteile unter fließendem Wasser reinigen und anschließend in umgekehrter Reihenfolge wieder zusammensetzen und anschließen.

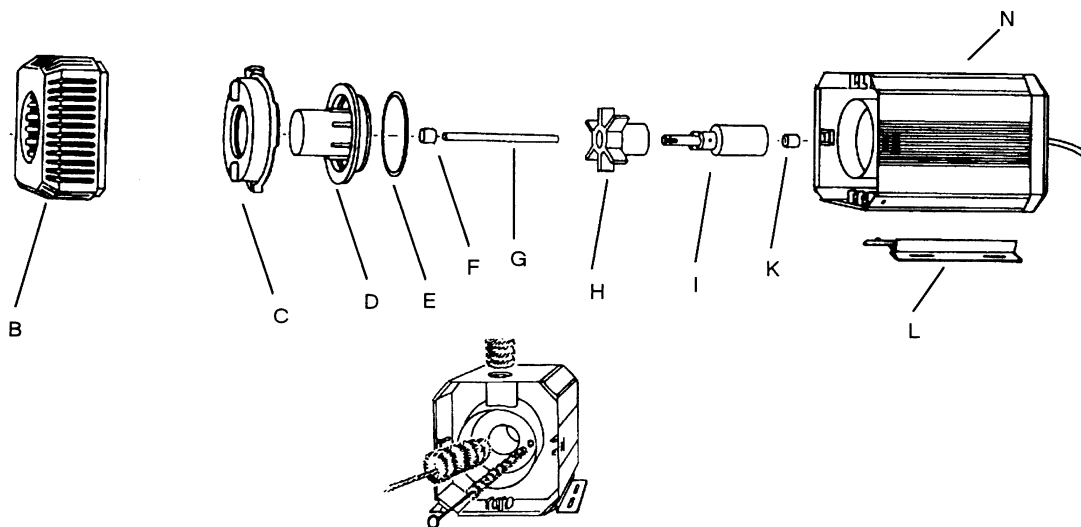


Abb. H-2: Pumpe reinigen

4 | Ersatzteile

Um langfristig die einwandfreie Funktion der Neutralisationsanlage zu sichern, sind einige regelmäßige Arbeiten notwendig. Die am Betriebsort gültigen Regeln sind unbedingt einzuhalten.



Hinweis: Ersatzteile, Zubehör und Verbrauchsmaterialien erhalten Sie bei der für Ihr Gebiet zuständigen Vertretung (siehe www.gruenbeck.de), oder durch einen autorisierten Fachbetrieb (Grünbeck-Wassermeister).



Hinweis: Zubehör und Verbrauchsmaterial siehe Kapitel C. Die pH-Elektrode und Aktivkohlefüllung gelten als Verbrauchsmaterial, da die Standzeit direkt von der Anlagenbelastung abhängig ist.

Verschleißteile:

Verschiedene Teile unterliegen einem gewissen Verschleiß oder Alterung und gelten deshalb als Verschleißteile.



Hinweis: Obwohl es sich um Verschleißteile handelt, übernehmen wir bei diesen Teilen eine eingeschränkte Gewährleistungsfrist von 6 Monaten.

Verschleißteile an der Neutralisationseinheit sind:

Dosierventil, Rückflussverhinderer, Förderpumpe, Filterkorb, Umwälzpumpe, Kondensatfilter, sowie pH-Elektrode und pH-Elektrodenkabel – siehe Abb. H-3 „Verschleißteile an der Neutralisationseinheit“.

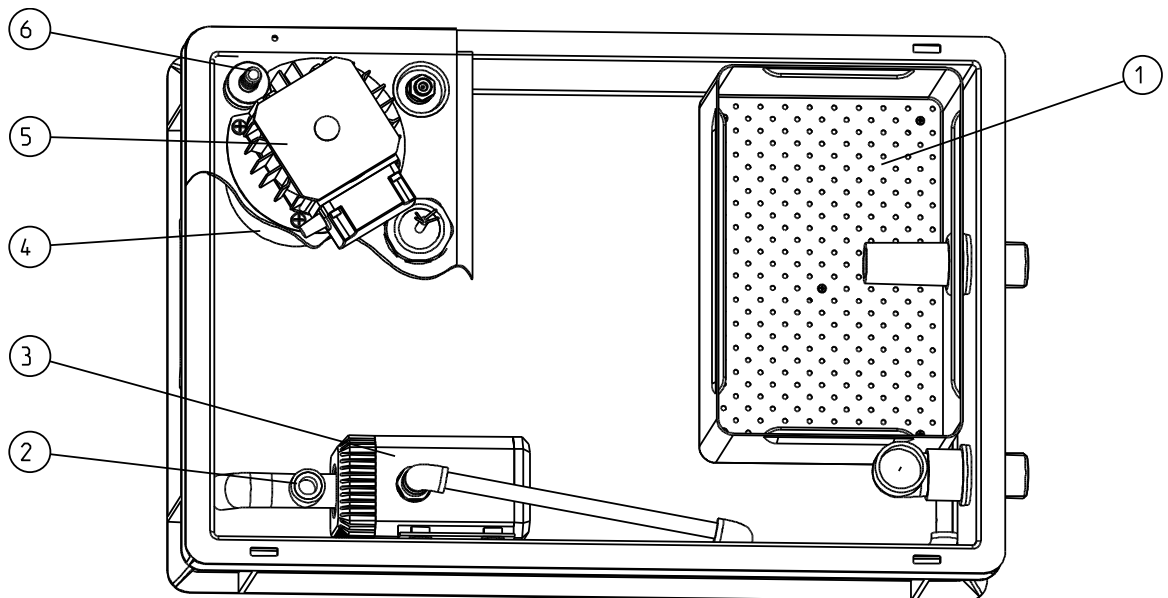


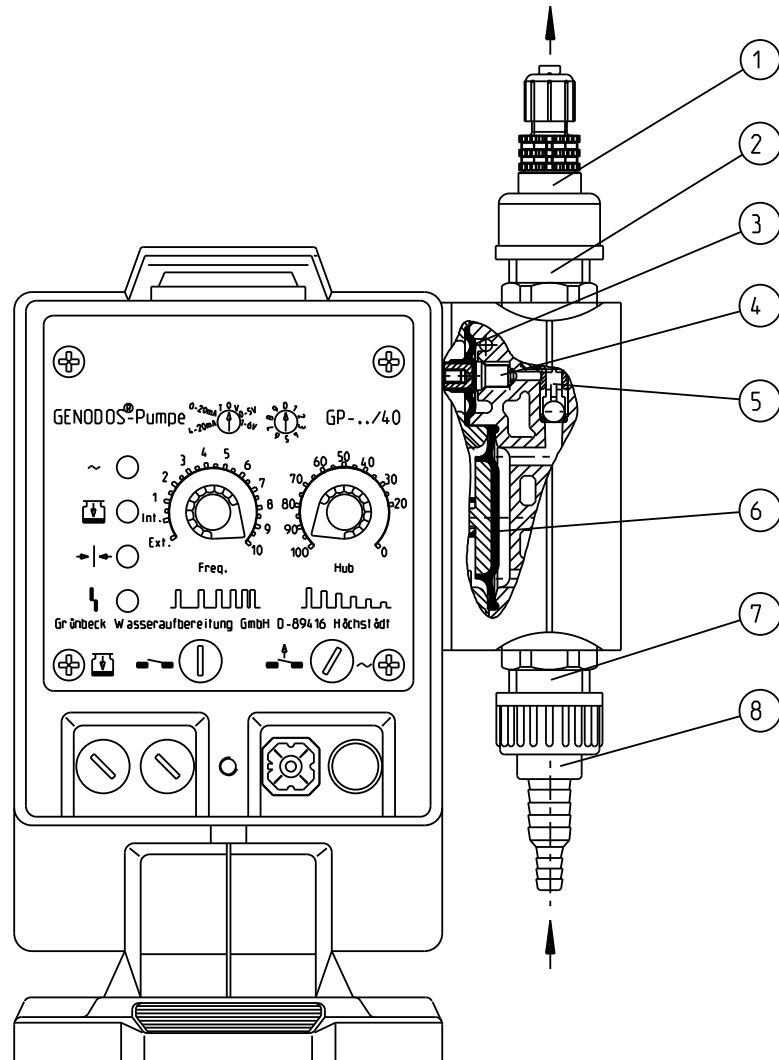
Abb. H-3: Verschleißteile an der Neutralisationseinheit

- | | | |
|-------------------|---------------|------------------------|
| ① Kondensatfilter | ③ Umwälzpumpe | ⑤ Förderpumpe |
| ② Dosierventil | ④ Filterkorb | ⑥ Rückflussverhinderer |

Abb. H-3: Verschleißteile an der Neutralisationseinheit

Verschleißteile an der Dosierpumpe sind:

Saugventil, Druckventil und Entlüftungsventil, Dosiermembrane, Entlüftungsmembrane, Ventiltzapfen – siehe Abb. H-2. „Pumpenkopf GP-1/..“



- | | |
|----------------------------|---------------------------|
| ① Anschlussset druckseitig | ⑤ Zwischenventil |
| ② Druckventil | ⑥ Dosiermembrane |
| ③ Entlüftungsmembrane | ⑦ Saugventil |
| ④ Ventiltzapfen | ⑧ Anschlussset saugseitig |

Abb. H-2: Pumpenkopf GP-1/..“

Betriebshandbuch**Kunde**

Name:

Adresse:

.....

Telefon:.....

Neutralisationsanlage

GENO-Neutra FNH-420-R

Bestell-Nr. 410 540

Serien-Nummer

Kondensatvorfilterbox installiert? ja neinInstallation: Da-
tum:.....

.....

Firma:.....

Telefon:.....

Inbetriebnahme: Da-
tum:.....

.....

Firma:.....

Telefon:.....

Anschlussdaten/
Brennwertkessel: Hersteller:

Typ:..... Leistung [kW]:.....

Werkstoff der Abgasanlage:

Inspektion/Wartung: Sind im Brennwertkessel und/oder Abgassystem
kondensatberührte Aluminiumteile? ja neinBrennstoff: Öl Gas Öl/Gas

Inspektionsintervall Max.: 2 Mon. | 2 Mon.

Wartungsintervall Max.: 6 Mon. | 12 Mon.

Inbetriebnahme, Inspektion und Wartung (Checkliste) Betriebsanleitung beachten!		
Durchgeführte Arbeiten	Inbetriebnahme	<input type="checkbox"/> Inspektion <input type="checkbox"/> Wartung
Messwert und Ablesewerte eintragen - durchgeführte Arbeiten ankreuzen, bzw. eintragen		
Neutralisationseinheit		
Kondensatfilter	Entfällt	<input type="checkbox"/> gereinigt oder <input type="checkbox"/> erneuert
Aktivkohlefüllung des Kondensatfilters	Entfällt	<input type="checkbox"/> erneuert
Förderpumpe	Entfällt	<input type="checkbox"/> gereinigt
Rückflussverhinderer und Filterkorb an Förderpumpe	Entfällt	<input type="checkbox"/> gereinigt oder <input type="checkbox"/> erneuert
Umwälzpumpe	Entfällt	<input type="checkbox"/> gereinigt
Verteilerstrecke mit Entlüftungsbohrung	Entfällt	<input type="checkbox"/> gereinigt
Niveausonden und Neutralisationsbehälter	Entfällt	<input type="checkbox"/> gereinigt
Dosierventil am Saugstutzen der Umwälzpumpe	Entfällt	<input type="checkbox"/> gereinigt oder <input type="checkbox"/> erneuert
Dosierpumpe GENODOS		
Mediumberührte Verschleißteile	Entfällt	<input type="checkbox"/> gereinigt oder <input type="checkbox"/> erneuert
Hubeinstellung [%]%%
Dosiermittelvorrat	<input type="checkbox"/> vorhanden	<input type="checkbox"/> vorhanden
GENO-Neutra-matic₂		
pH-Elektrode	<input type="checkbox"/> kalibriert	<input type="checkbox"/> gereinigt oder <input type="checkbox"/> erneuert <input type="checkbox"/> kalibriert
Kondensattemperatur gemessen und bei Kalibrierung programmiert °C °C
Info-Ebene – Abschaltung Brennwertkessel (Einstellung ablesen)Minuten Minuten
Serviceintervall in Bediener-Programmier-ebene programmiert Tage Tage
Sichtkontrolle aller Komponenten auf Beschädigungen und Dichtheit	<input type="checkbox"/> erledigt	<input type="checkbox"/> erledigt
Beschreibung sonstiger Arbeiten		
<div style="border: 1px solid black; width: 100%; height: 100%; position: relative;"> <div style="position: absolute; top: 0; left: 0; right: 0; bottom: 0; border-top: 1px dotted black; border-bottom: 1px dotted black;"></div> </div>	<div style="border: 1px solid black; width: 100%; height: 100%; position: relative;"> <div style="position: absolute; top: 0; left: 0; right: 0; bottom: 0; border-top: 1px dotted black; border-bottom: 1px dotted black;"></div> </div>	<div style="border: 1px solid black; width: 100%; height: 100%; position: relative;"> <div style="position: absolute; top: 0; left: 0; right: 0; bottom: 0; border-top: 1px dotted black; border-bottom: 1px dotted black;"></div> </div>
KD-Techniker
Firma
Arbeitszeitbescheinigung – Nr.
Datum/Unterschrift

Inbetriebnahme, Inspektion und Wartung (Checkliste) Betriebsanleitung beachten!		
Durchgeführte Arbeiten	Inbetriebnahme	<input type="checkbox"/> Inspektion <input type="checkbox"/> Wartung
Messwert und Ablesewerte eintragen - durchgeführte Arbeiten ankreuzen, bzw. eintragen		
Neutralisationseinheit		
Kondensatfilter	Entfällt	<input type="checkbox"/> gereinigt oder <input type="checkbox"/> erneuert
Aktivkohlefüllung des Kondensatfilters	Entfällt	<input type="checkbox"/> erneuert
Förderpumpe	Entfällt	<input type="checkbox"/> gereinigt
Rückflussverhinderer und Filterkorb an Förderpumpe	Entfällt	<input type="checkbox"/> gereinigt oder <input type="checkbox"/> erneuert
Umwälzpumpe	Entfällt	<input type="checkbox"/> gereinigt
Verteilerstrecke mit Entlüftungsbohrung	Entfällt	<input type="checkbox"/> gereinigt
Niveausonden und Neutralisationsbehälter	Entfällt	<input type="checkbox"/> gereinigt
Dosierventil am Saugstutzen der Umwälzpumpe	Entfällt	<input type="checkbox"/> gereinigt oder <input type="checkbox"/> erneuert
Dosierpumpe GENODOS		
Mediumberührte Verschleißteile	Entfällt	<input type="checkbox"/> gereinigt oder <input type="checkbox"/> erneuert
Hubeinstellung [%]%%
Dosiermittelvorrat	<input type="checkbox"/> vorhanden	<input type="checkbox"/> vorhanden
GENO-Neutra-matic₂		
pH-Elektrode	<input type="checkbox"/> kalibriert	<input type="checkbox"/> gereinigt oder <input type="checkbox"/> erneuert <input type="checkbox"/> kalibriert
Kondensattemperatur gemessen und bei Kalibrierung programmiert °C °C
Info-Ebene – Abschaltung Brennwertkessel (Einstellung ablesen)Minuten Minuten
Serviceintervall in Bediener-Programmier-ebene programmiert Tage Tage
Sichtkontrolle aller Komponenten auf Beschädigungen und Dichtheit	<input type="checkbox"/> erledigt	<input type="checkbox"/> erledigt
Beschreibung sonstiger Arbeiten		

KD-Techniker
Firma
Arbeitszeitbescheinigung – Nr.
Datum/Unterschrift

Inbetriebnahme, Inspektion und Wartung (Checkliste) Betriebsanleitung beachten!		
Durchgeführte Arbeiten	Inbetriebnahme	<input type="checkbox"/> Inspektion <input type="checkbox"/> Wartung
Messwert und Ablesewerte eintragen - durchgeführte Arbeiten ankreuzen, bzw. eintragen		
Neutralisationseinheit		
Kondensatfilter	Entfällt	<input type="checkbox"/> gereinigt oder <input type="checkbox"/> erneuert
Aktivkohlefüllung des Kondensatfilters	Entfällt	<input type="checkbox"/> erneuert
Förderpumpe	Entfällt	<input type="checkbox"/> gereinigt
Rückflussverhinderer und Filterkorb an Förderpumpe	Entfällt	<input type="checkbox"/> gereinigt oder <input type="checkbox"/> erneuert
Umwälzpumpe	Entfällt	<input type="checkbox"/> gereinigt
Verteilerstrecke mit Entlüftungsbohrung	Entfällt	<input type="checkbox"/> gereinigt
Niveausonden und Neutralisationsbehälter	Entfällt	<input type="checkbox"/> gereinigt
Dosierventil am Saugstutzen der Umwälz- pumpe	Entfällt	<input type="checkbox"/> gereinigt oder <input type="checkbox"/> erneuert
Dosierpumpe GENODOS		
Mediumberührte Verschleißteile	Entfällt	<input type="checkbox"/> gereinigt oder <input type="checkbox"/> erneuert
Hubeinstellung [%]%%
Dosiermittelvorrat	<input type="checkbox"/> vorhanden	<input type="checkbox"/> vorhanden
GENO-Neutra-matic ₂		
pH-Elektrode	<input type="checkbox"/> kalibriert	<input type="checkbox"/> gereinigt oder <input type="checkbox"/> erneuert <input type="checkbox"/> kalibriert
Kondensattemperatur gemessen und bei Kalibrierung programmiert °C °C
Info-Ebene – Abschaltung Brennwertkessel (Einstellung ablesen)Minuten Minuten
Serviceintervall in Bediener-Programmier- ebene programmiert Tage Tage
Sichtkontrolle aller Komponenten auf Beschädigungen und Dichtheit	<input type="checkbox"/> erledigt	<input type="checkbox"/> erledigt
Beschreibung sonstiger Arbeiten		
<div style="border: 1px solid black; width: 100%; height: 100%; position: relative;"> <div style="position: absolute; top: 0; left: 0; right: 0; bottom: 0; border-top: 1px dotted black; border-bottom: 1px dotted black;"></div> </div>	<div style="border: 1px solid black; width: 100%; height: 100%; position: relative;"> <div style="position: absolute; top: 0; left: 0; right: 0; bottom: 0; border-top: 1px dotted black; border-bottom: 1px dotted black;"></div> </div>	<div style="border: 1px solid black; width: 100%; height: 100%; position: relative;"> <div style="position: absolute; top: 0; left: 0; right: 0; bottom: 0; border-top: 1px dotted black; border-bottom: 1px dotted black;"></div> </div>
KD-Techniker
Firma
Arbeitszeitbescheinigung – Nr.
Datum/Unterschrift

Inbetriebnahme, Inspektion und Wartung (Checkliste) Betriebsanleitung beachten!		
Durchgeführte Arbeiten	Inbetriebnahme	<input type="checkbox"/> Inspektion <input type="checkbox"/> Wartung
Messwert und Ablesewerte eintragen - durchgeführte Arbeiten ankreuzen, bzw. eintragen		
Neutralisationseinheit		
Kondensatfilter	Entfällt	<input type="checkbox"/> gereinigt oder <input type="checkbox"/> erneuert
Aktivkohlefüllung des Kondensatfilters	Entfällt	<input type="checkbox"/> erneuert
Förderpumpe	Entfällt	<input type="checkbox"/> gereinigt
Rückflussverhinderer und Filterkorb an Förderpumpe	Entfällt	<input type="checkbox"/> gereinigt oder <input type="checkbox"/> erneuert
Umwälzpumpe	Entfällt	<input type="checkbox"/> gereinigt
Verteilerstrecke mit Entlüftungsbohrung	Entfällt	<input type="checkbox"/> gereinigt
Niveausonden und Neutralisationsbehälter	Entfällt	<input type="checkbox"/> gereinigt
Dosierventil am Saugstutzen der Umwälzpumpe	Entfällt	<input type="checkbox"/> gereinigt oder <input type="checkbox"/> erneuert
Dosierpumpe GENODOS		
Mediumberührte Verschleißteile	Entfällt	<input type="checkbox"/> gereinigt oder <input type="checkbox"/> erneuert
Hubeinstellung [%]%%
Dosiermittelvorrat	<input type="checkbox"/> vorhanden	<input type="checkbox"/> vorhanden
GENO-Neutra-matic₂		
pH-Elektrode	<input type="checkbox"/> kalibriert	<input type="checkbox"/> gereinigt oder <input type="checkbox"/> erneuert <input type="checkbox"/> kalibriert
Kondensattemperatur gemessen und bei Kalibrierung programmiert °C °C
Info-Ebene – Abschaltung Brennwertkessel (Einstellung ablesen)Minuten Minuten
Serviceintervall in Bediener-Programmier-ebene programmiert Tage Tage
Sichtkontrolle aller Komponenten auf Beschädigungen und Dichtheit	<input type="checkbox"/> erledigt	<input type="checkbox"/> erledigt
Beschreibung sonstiger Arbeiten		

KD-Techniker
Firma
Arbeitszeitbescheinigung – Nr.
Datum/Unterschrift