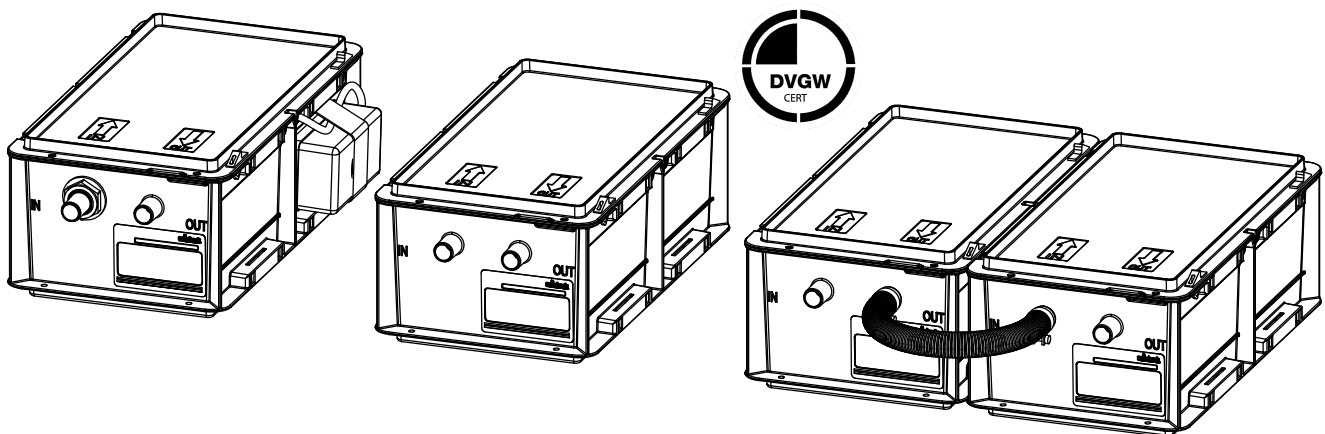


Betriebsanleitung Neutralisationsanlage GENO-Neutra NO-5 GENO-Neutra NO-12 GENO-Neutra NO-24



Stand März 2019
Bestell-Nr. 055 410 850

Grünbeck Wasseraufbereitung GmbH
Josef-Grünbeck-Straße 1 · 89420 Höchstädt
DEUTSCHLAND

☎ +49 9074 41-0 · 📠 +49 9074 41-100
www.gruenbeck.de · info@gruenbeck.de



TÜV SÜD-zertifiziertes Unternehmen
nach DIN EN ISO 9001, DIN EN ISO 14001
und SCC

Inhaltsübersicht

A	Allgemeine Hinweise	4
	1 Vorwort	
	2 Allgemeine Sicherheitshinweise	
	3 Transport und Lagerung	
	4 Entsorgung	
B	Grundlegende Informationen	8
	1 Gesetze, Verordnungen, Normen	
	2 Brennwerttechnik	
	3 Neutralisation	
	4 Neutralisationspflicht gemäß ATV-DVWK-A 251	
C	Produktbeschreibung	10
	1 Typenschild	
	2 Bestimmungsgemäße Verwendung	
	3 Aufbau	
	4 Arbeitsweise	
	5 Lieferumfang	
	6 Technische Daten	
D	Installation	20
	1 Allgemeine Einbauhinweise	
	2 Sanitärinstallation - Einbauhinweise	
	3 Inbetriebnahme	
E	Störungen	25
F	Wartung und Pflege	27
	1 Grundlegende Hinweise	
	2 Inspektion	
	3 Wartung	
	4 Ersatzteilliste	
	Anhang: Betriebshandbuch	

grünbeck

**EU-Konformitätserklärung**

Hiermit erklären wir, dass die nachstehend bezeichnete Anlage in ihrer Konzipierung und Bauart sowie in der von uns in Verkehr gebrachten Ausführung den grundlegenden Sicherheits- und Gesundheitsanforderungen der zutreffenden EU-Richtlinien entspricht.

Bei einer mit uns nicht abgestimmten Änderung der Anlage verliert diese Erklärung ihre Gültigkeit.

Hersteller: Grünbeck Wasseraufbereitung GmbH
Josef-Grünbeck-Straße 1
89420 Höchstädt/Do.

Dokumentationsbevollmächtigter: Markus Pöpperl

Bezeichnung der Anlage: Neutralisationsanlage

Anlagentyp: GENO-Neutra NO-5, NO-12, NO-24


Serien-Nr.: Siehe Typenschild

zutreffende-Richtlinien: Niederspannung (2014/35/EU)
EMV (2014/30/EU)
RoHS (2011/65/EU)

Angewandte harmonisierte
Normen insbesondere: DIN EN 61000-6-2:2006-03
DIN EN 61000-6-3:2011-09
DIN EN 60335-1:2012-10
DIN EN 62233:2008-11

Angewandte nationale Normen
und technische Spezifikationen,
insbesondere: DIN EN 60335-2-89:2018-10
DWA-A 251:2011-11

Ort, Datum und Unterschrift Höchstädt, 23.07.2019

i. V. 
Markus Pöpperl
Dipl.-Ing. (FH)

Funktion des Unterzeichners: Leiter Technisches Produktdesign

A Allgemeine Hinweise

1 | Vorwort

Schön, dass Sie sich für ein Gerät aus dem Hause Grünbeck entschieden haben. Seit vielen Jahren befassen wir uns mit Fragen der Wasseraufbereitung und haben für jedes Wasserproblem die maßgeschneiderte Lösung.

Alle Grünbeck -Geräte sind aus hochwertigen Materialien gefertigt. Dies garantiert einen langen, störungsfreien Betrieb, wenn Sie Ihre Wasseraufbereitungsanlage mit der gebotenen Sorgfalt behandeln. Dabei hilft diese Betriebsanleitung mit wichtigen Informationen. Deshalb sollten Sie die Betriebsanleitung vollständig lesen, bevor Sie die Anlage installieren, bedienen oder warten.

Zufriedene Kunden sind unser Ziel. Deshalb hat bei Grünbeck die qualifizierte Beratung einen hohen Stellenwert. Bei allen Fragen zu diesem Gerät, zu möglichen Erweiterungen oder ganz allgemein zur Wasser- und Abwasseraufbereitung stehen Ihnen unsere Außendienstmitarbeiter ebenso gern zur Verfügung, wie die Experten unseres Werks in Höchstädt.

Rat und Hilfe erhalten Sie bei der für Ihr Gebiet zuständigen Vertretung (siehe www.gruenbeck.de). Außerdem steht Ihnen während der Geschäftszeiten unser Service-Center zur Verfügung:
Tel.: ++49-(0)9074/41-333
Fax: ++49-(0)9074/41-120
E-Mail: service@gruenbeck.de
Geben Sie bei Ihrem Anruf die Daten Ihrer Anlage an, damit Sie umgehend mit dem zuständigen Experten verbunden werden. Um die nötigen Informationen jederzeit verfügbar zu haben, halten Sie bitte die genauen Gerätedaten (siehe Typenschild im Kapitel C-1) bereit.

2 Allgemeine Sicherheitshinweise

2.1 Symbole und Hinweise

Wichtige Hinweise in dieser Betriebsanleitung werden durch Symbole hervorgehoben. Im Interesse eines gefahrlosen, sicheren und wirtschaftlichen Umgangs mit der Anlage sind diese Hinweise besonders zu beachten.



Gefahr! Missachten so gekennzeichnete Hinweise führt zu schweren oder lebensgefährlichen Verletzungen, hohen Sachschäden oder zu unzulässiger Verunreinigung des Trinkwassers.



Warnung! Werden so gekennzeichnete Hinweise missachtet, so kann es unter Umständen zu Verletzungen, Sachschäden oder Verunreinigungen des Trinkwassers kommen.



Vorsicht! Beim Missachten so gekennzeichnete Hinweise besteht die Gefahr von Schäden an der Anlage oder anderen Gegenständen.



Hinweis: Dieses Zeichen hebt Hinweise und Tipps hervor, die Ihnen die Arbeit erleichtern.



So bezeichnete Arbeiten dürfen nur vom Werks-/Vertragskundendienst der Firma Grünbeck oder von ausdrücklich durch die Firma Grünbeck autorisierten Personen durchgeführt werden.



So bezeichnete Arbeiten dürfen nur von elektrotechnisch unterwiesenerm Personal nach den Richtlinien des VDE oder vergleichbarer, örtlich zuständiger, Institutionen durchgeführt werden.



So bezeichnete Arbeiten dürfen nur vom zuständigen Wasserversorgungsunternehmen oder von zugelassenen Installationsunternehmen erfolgen. In Deutschland muss das Installationsunternehmen nach § 12(2) AVBWasserV in ein Installateurverzeichnis eines Wasserversorgungsunternehmens eingetragen sein.

2.2 Betriebspersonal

An der Anlage dürfen nur Personen arbeiten, die diese Betriebsanleitung gelesen und verstanden haben. Dabei sind insbesondere die Sicherheitshinweise strikt zu beachten.

2.3 Bestimmungsgemäße Verwendung

Die Anlage darf nur zu dem Zweck verwendet werden, der in der Produktbeschreibung (Kapitel C) beschrieben ist. Diese Betriebsanleitung sowie die örtlich gültigen Vorschriften, sowie zur Unfallverhütung und zur Arbeitssicherheit sind dabei zu beachten.

Zur bestimmungsgemäßen Verwendung gehört auch, dass die Anlage nur in ordnungsgemäßem Zustand betrieben wird. Eventuelle Störungen sind umgehend zu beseitigen.

2.4 Beschreibung spezieller Gefahren



Gefahr! Durch elektrische Energie! → Nicht mit nassen Händen an elektrische Bauteile greifen! Vor Arbeiten an elektrischen Anlagenteilen, Netzstecker ziehen und externe Anlagenteile (z.B. potentialfreie Ausgänge) stromlos schalten! Schadhafte Kabel umgehend durch Fachkraft ersetzen lassen.



Warnung! Gesundheitsgefahr durch säurehaltiges Kondenswasser und alkalisches Neutralisationsgranulat!

Vermeiden Sie direkten Kontakt durch entsprechende Schutzmaßnahmen wie Schutzhandschuhe und Schutzbrille.

Erste Hilfe-Maßnahmen nach Augenkontakt: Bei Berührung mit den Augen gründlich mit viel Wasser spülen. Bei anhaltenden Beschwerden Arzt konsultieren.

Hygienemaßnahmen: Bei der Arbeit nicht essen, trinken oder rauchen!

Das aktuelle Sicherheitsdatenblatt zum Neutralisationsgranulat ist zu beachten und kann unter Angabe der Produktbezeichnung und Bestell-Nr. (siehe Verbrauchsmaterial – Kapitel C-5) angefordert werden.



Vorsicht! Kondenswasser oder Neutralisationsgranulat kann zu Beschädigungen an benetzten Flächen führen.

3 | Transport und Lagerung



Vorsicht! Die Anlage kann durch hohe Temperaturen beschädigt werden.

Um Schäden zu vermeiden: Anlage nicht neben Gegenständen mit starker Wärmeabstrahlung aufstellen oder lagern.

Die Anlage darf nur in der Originalverpackung transportiert und gelagert werden. Dabei ist auf sorgsame Behandlung und seitenrichtiges Stellen (soweit auf der Verpackung angegeben) zu achten.

Das Neutralisationsgranulat GENO-Neutralit Hz ist kein Gefahrgut im Sinne der Verordnung. Das aktuelle Sicherheitsdatenblatt ist zu beachten.

Die Aktivkohle ist kein Gefahrgut im Sinne der Verordnung. Das aktuelle Sicherheitsdatenblatt ist zu beachten.

4 | Entsorgung

4.1 Verpackung

Beachten Sie die geltenden nationalen Vorschriften.

4.2 Produkt



Entsorgen Sie die Verpackung umweltgerecht.

Befindet sich dieses Symbol (durchgestrichene Abfalltonne) auf dem Produkt, gilt für dieses Produkt die Europäische Richtlinie 2012/19/EU. Dies bedeutet, dass dieses Produkt bzw. die elektrischen und elektronischen Komponenten nicht als Hausmüll entsorgt werden dürfen.

Informieren Sie sich über die örtlichen Bestimmungen zur getrennten Sammlung elektrischer und elektronischer Produkte.

Nutzen Sie für die Entsorgung Ihres Produktes die Ihnen zur Verfügung stehenden Sammelstellen.



Informationen zu Sammelstellen für Ihr Produkt erhalten Sie bei Ihrer Stadtverwaltung, dem öffentlich-rechtlichen Entsorgungsträger, einer autorisierten Stelle für Entsorgung von Elektro- und Elektronik-Produkten oder Ihrer Müllabfuhr.

Die gebrauchte Aktivkohlefüllung des Kondensat-Zulauf-Filters ist unter der Abfallschlüsselnummer 190904 über örtliche Entsorgungsunternehmen zu entsorgen.

Neutralisationsgranulat (Abfallschlüsselnummer 01 01 02) im Lieferzustand kann unter Beachtung der Vorschriften nach Rücksprache mit dem Entsorger und der zuständigen Behörde mit Hausmüll abgelagert werden. Bei der Anlagenreinigung kann Hydroxydschlamm anfallen, dieser ist getrennt zu sammeln und separat in einem geeigneten Gefäß über örtliche Annahmestellen zu entsorgen. Die Deklaration kann als "metallhaltiger Hydroxydschlamm" (Abfallschlüsselnummer 100121) klassifiziert werden. Die jeweils neueste Fassung der TA-Abfall ist zu beachten.

B Grundlegende Informationen

1 | Gesetze, Verordnungen, Normen

Diese Betriebsanleitung berücksichtigt die geltenden Vorschriften und gibt Ihnen Hinweise für den sicheren Betrieb Ihrer Wasseraufbereitungsanlage.

Folgende Regelwerke gelten neben den öffentlichen Vorschriften als Richtlinie für die Behandlung und Einleitung von Kondenswasser aus Brennwertkesseln in die öffentliche Kanalisation.

- Arbeitsblatt DWA-A 251:2011-11 „Kondensate aus Brennwertkesseln“ (DWA-Regelwerk – Deutsche Vereinigung für Wasserwirtschaft, Abwasser und Abfall e.V.).
- DVGW-VP 114 „Neutralisationseinrichtungen für Gasfeuerstätten; Anforderungen und Prüfung“.

2 | Brennwerttechnik

Bei Brennwertheizkesseln wird die im Abgas verbleibende Wärme über Wärmetauscher zusätzlich genutzt und somit ein optimaler Wirkungsgrad erreicht. Durch die niedrige Abgastemperatur kondensiert der Wasseranteil. Dieses Kondenswasser muss i.d.R. vor Einleitung in die Kanalisation behandelt werden um die geltenden Richtlinien zu erfüllen.

3 | Neutralisation

Der Begriff „Neutralisation“ wird lt. Arbeitsblatt DWA-A 251:2011-11 für die Behandlung von Kondenswasser aus Brennwertkesseln wie folgt definiert:

Anhebung des pH-Wertes des sauren Kondenswassers auf einen Wert über 6,5.

4 | Neutralisationspflicht gemäß DWA-A 251:2011-11

Auszug aus Kapitel 4.1.3, Regelungen nach Tabelle 2

Nennwärmeleistung	Neutralisation für Feuerungsanlagen und Motoren ohne Katalysator ist erforderlich bei		
	Gas	Heizöl DIN 51603-1 schwefelarm	Heizöl DIN 51603-1
< 25 kW	Nein ^{1), 2)}	Nein ^{1), 2)}	ja
25 bis 200 kW	Nein ^{1), 2), 3)}	Nein ^{1), 2), 3)}	ja
größer 200 kW	ja	ja	ja
Eine Neutralisation ist dennoch erforderlich ¹⁾ Bei Ableitung des häuslichen Abwassers in Kleinkläranlagen, ²⁾ bei Gebäuden und Grundstücken, deren Entwässerungsleitungen die Materialanforderungen nach Abschnitt 5.3 nicht erfüllen, ³⁾ bei Gebäuden, die die Bedingungen der ausreichenden Vermischung nach Abschnitt 4.1.1 nicht erfüllen.			

C Produktbeschreibung

1 | Typenschild

Das Typenschild finden Sie am Gehäuse der Neutralisationsanlage. Anfragen oder Bestellungen können schneller bearbeitet werden, wenn Sie die Daten auf dem Typenschild Ihrer Anlage angeben. Ergänzen Sie deshalb die nachstehende Übersicht, um die notwendigen Daten stets griffbereit zu haben.

Neutralisationsanlage	GENO-Neutra NO-5, NO-12, NO-24	
Serien-Nummer:	□ □ □ □ □ □ / □	
Bestell-Nr. (NO-5)	410 230	□
Bestell-Nr. (NO-12)	410 240	□
Bestell-Nr. (NO-24)	410 250	□

2 | Bestimmungsgemäße Verwendung

Die GENO-Neutra NO-5, NO-12 und NO-24 ist geeignet zur Neutralisation (pH-Wert-Anhebung über 6,5) von Kondenswasser aus Öl- und gasbefeuerten Wärmeerzeugern (Brennwertkessel) und/oder Abgassystemen aus Edelstahl, Kunststoff, Glas, Graphit und Keramik gemäß Arbeitsblatt DWA-A 251:2011-11, DVGW-VP114 und bis zur angegebenen Leistung.

Mangan-, Aluminium- und Zinkwerte im Kondensat können das Neutralisationsgranulat verblocken und beeinträchtigen damit die Funktion der Neutralisation erheblich. Die Eignung ist ggf. durch eigene Tests zu prüfen. Ggf. ist eine regelmäßige Reinigung der Anlage mit Granulataustausch vorzusehen.

Im Kondenswasser können u. a. auch Verschmutzungen, Verbrennungsrückstände und bei Ölbetrieb auch unverbrannte Kohlenwasserstoffe bzw. Öl enthalten sein. Diese werden durch den im Zulauf der Anlage integrierten Kondensat-Zulauf-Filter zurückgehalten. Bei Gas-/Öl-Umschaltbetrieb des Brennwertkessels, oder bei anderweitig erhöhtem Schmutzanteil (z. B. bei Schmutzeintrag über den Kamin), wird empfohlen, in die Zuleitung zur Neutralisationsanlage einen zusätzlichen Kondensatvorfilter einzubauen.

Hintergrund hierzu ist, dass bei Gas-/Öl-Umschaltbetrieb des Brennkessels sich erfahrungsgemäß beim Umschalten auf Gas, durch die beim Gas höhere spezifische Kondenswassermenge (bei Gas 0,14 l/kWh, bei Öl 0,08 l/kWh), Ablagerungen aus den Leitungen und anderen Bauteilen lösen können und in die Neutralisationsanlage eingeschwemmt werden.

Die Anlage darf nur betrieben werden, wenn alle Komponenten ordnungsgemäß installiert wurden. Keinesfalls dürfen Sicherheitseinrichtungen entfernt, überbrückt oder sonst wie unwirksam gemacht werden.

Zum bestimmungsgemäßen Gebrauch gehört außerdem, dass die Angaben dieser Betriebsanleitung und die am Einsatzort gültigen Sicherheitsbestimmungen beachtet, sowie die Wartungs- und Inspektionsintervalle eingehalten werden.

3 | Aufbau

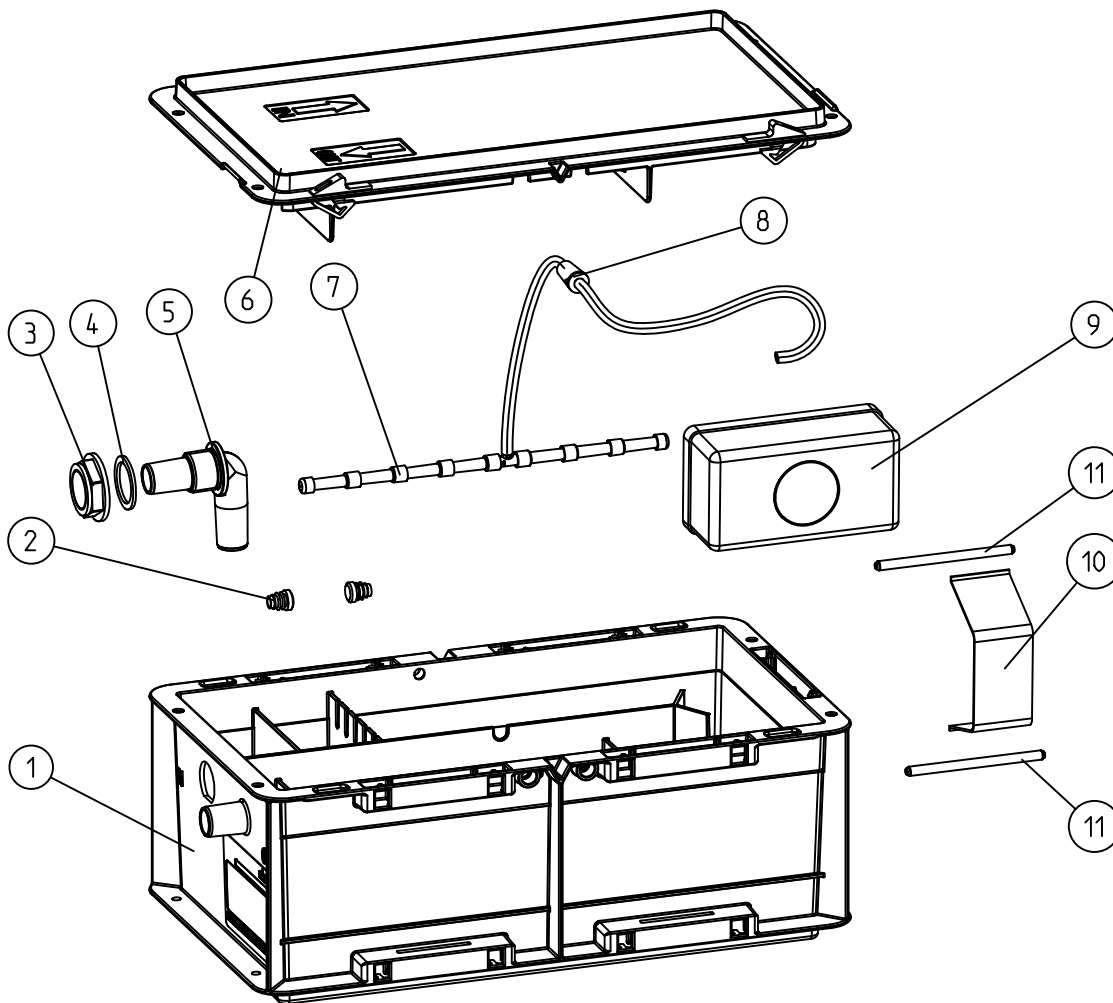
Die Neutralisationsanlage besteht aus einem Neutralisationsbehälter mit Schlauchanschlüssen für Zulauf und Ablauf. Im Neutralisationsbehälter sind in Fließrichtung eine Absetzzone für Verschmutzungen, Aktivkohlefüllung, Neutralisationsgranulatfüllung mit Belüftungseinrichtung und eine Kondenswassersammelzone angeordnet.

Oberhalb des Ablaufstutzens ist eine Überlauföffnung angebracht, damit bei Behinderung des Kondensatabflusses zum Kanal das Kondensat an definierter Stelle austreten kann. Die Neutralisationsanlagen können optional mit einem Überlaufwarnschalter ausgerüstet werden – siehe Zubehör.

Die Belüftungspumpe ist außen am Neutralisationsbehälter mit einem Spannband befestigt und mit einem Schlauch und Rückflussverhinderer mit dem Ausströmungssystem verbunden.

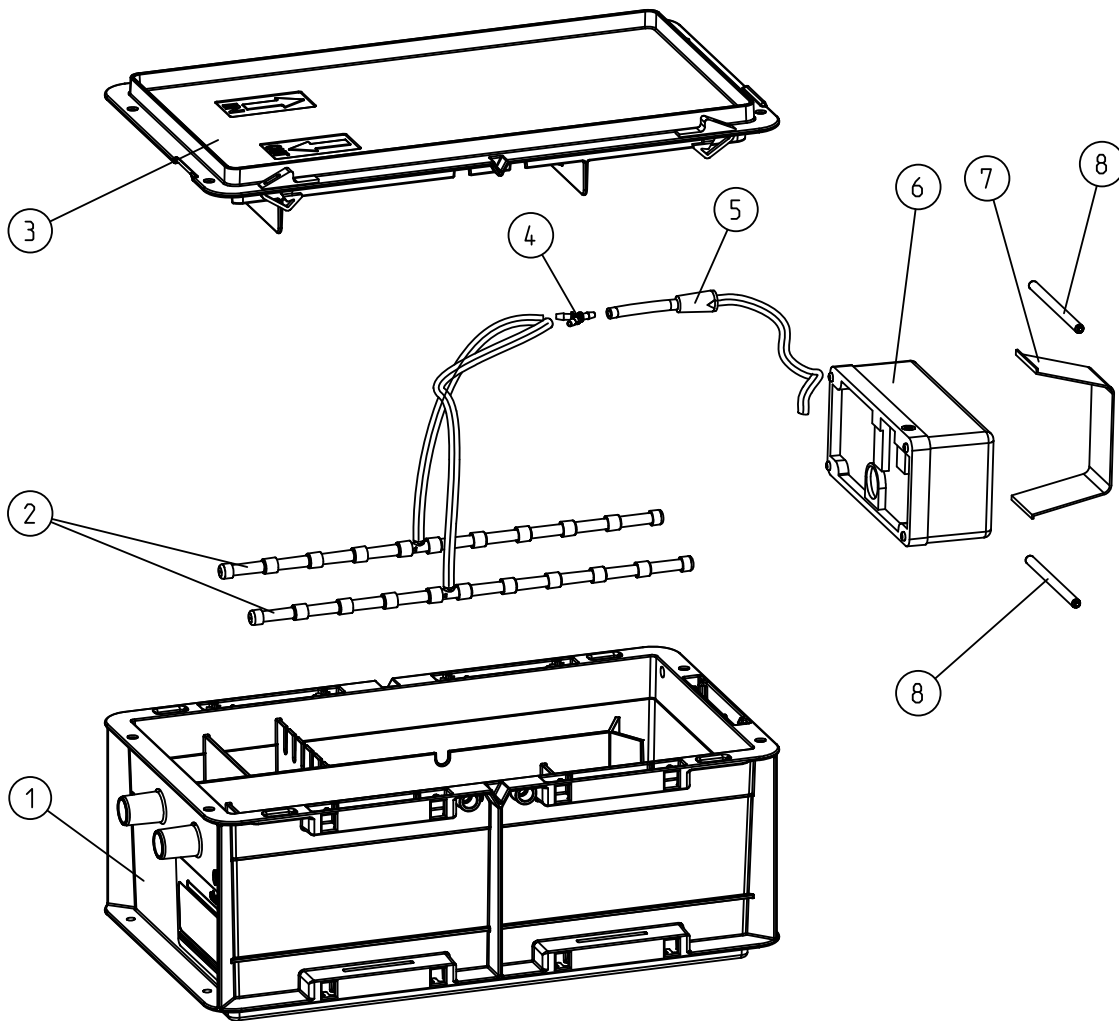
Bei der NO-5 ist am Zulaufanschluss ein Siphon mit einer Sperrhöhe von 46 mm integriert.

Die NO-24 besteht aus zwei in Reihe geschalteten NO-12, die mit einem Schlauchstück verbunden werden.



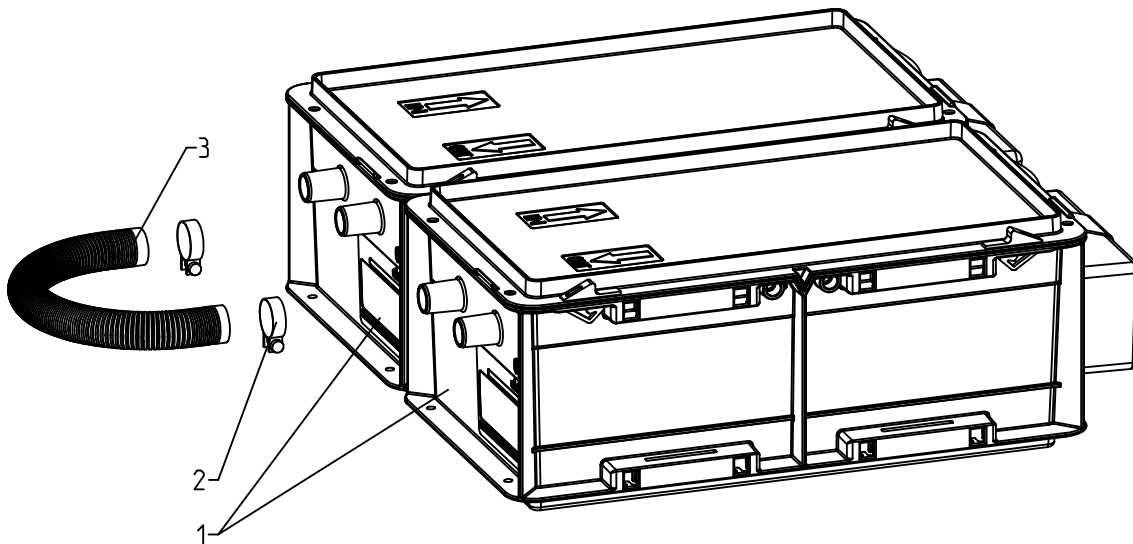
- ① Behälter
- ② Stopfen
- ③ Mutter
- ④ Dichtung
- ⑤ Winkel-Schlauchanschluss
- ⑥ Deckel
- ⑦ Ausströmersystem NO-5
- ⑧ Rückflussverhinderer
- ⑨ Belüftungspumpe
- ⑩ Spannband
- ⑪ Einspannstift

Abb. C-1: Positionszeichnung NO-5



- ① Behälter
- ② Ausströmersystem NO-12
- ③ Deckel
- ④ Y-Stück
- ⑤ Rückflussverhinderer
- ⑥ Belüftungspumpe
- ⑦ Spannband
- ⑧ Einspannstift

Abb. C-2: Positionszeichnung NO-12



- ① 2 x Kompaktanlage NO-12
- ② Schlauchschelle
- ③ Verbindungsschlauch

Abb. C-3: Positionszeichnung NO-24

4 | Arbeitsweise

Das Kondenswasser fließt in die Absetzzone der Neutralisationsanlage. Über die integrierte Filterplatte verteilt sich das Kondenswasser und durchströmt die Aktivkohle- und Neutralisationsgranulatfüllung. Dabei wird das Granulat angelöst und das Kondenswasser neutralisiert. Die Belüftungseinrichtung verringert dabei Eisenablagerungen. Danach fließt das Kondenswasser zum Kanal.

Die im Lieferumfang enthaltene Neutralisationsgranulatmenge entspricht der Erstbefüllung bei maximaler Leistung.

Der pH-Wert des abfließenden Kondenswassers wird mit den im Lieferumfang enthaltenen pH-Indikatorstäbchen geprüft. Die Nachfüllung mit Neutralisationsgranulat soll erfolgen, bevor der pH-Wert 6,5 unterschritten wird.

5 | Lieferumfang

Grundausstattung

- 1 Neutralisationsanlage GENO-Neutra NO-5, N-12 oder N-24
Die NO-24 besteht dabei aus 2 Stück NO-12.
- 1 Kunststoffbeutel mit Inhalt: 1 Pack pH-Indikatorstäbchen
3 Schlauchschellen
(bei NO-12 und NO-5)
5 Schlauchschellen (bei NO-24)
- 1 Verbindungsschlauch (bei NO-24)
- 5 m Schlauch DN 20
- Aktivkohlefüllung
- Neutralisationsgranulat GENO-Neutralit Hz
3 kg bei NO-5
8 kg bei NO-12
16 kg bei NO-24
- 1 Betriebsanleitung
- komplett im Karton verpackt

Zubehör	Bestell-Nr.
Überlaufwarnschalter Potentialer Niveauschalter (Wechselkontakt) mit beiliegenden Flachsteckhülsen für den elektrischen Anschluss, sowie Befestigungsmaterial zum Einbau in den Deckel der Neutralisationsanlage.	410 680
GENO-Alarmverzögerungsrelais im Aufputzgehäuse z. B. zur Realisierung einer parallelen oder verzögerten Abschaltung des Heizkessels nach erfolgter Alarmmeldung. Nur in Verbindung mit dem Neutralisationsanlagen-Zubehör „Überlaufwarnschalter“ anwendbar.	410 285
Spiralschlauch DN 20, 5 m	410 764e
Abwasserhebeanlage AH-300	420 150
Ölbindematten, 20 Stück	410 585
Verbrauchsmaterial	
Wartungsset zu NO-5	410 805
Wartungsset zu NO-12	410 806
Wartungsset zu NO-24	410 807
GENO-Neutralit Hz- 8 kg	410 011
pH-Indikatorstäbchen - 3 Stück	170 173

6 | Technische Daten

Alle Anlagendaten sind in der Tabelle C-1 zusammengefasst. Die Angaben beziehen sich auf Neutralisationsanlagen in Standardausführung. Abweichungen bei Sonderausführungen werden ggf. gesondert mitgeteilt.

Tabelle C-1: Technische Daten/Maße	GENO-Neutra		
	NO-5	NO-12	NO-24
Anschlussdaten			
Netzanschluss	230 V / 50 Hz		
Leistungsaufnahme [W]	5	5	10
Schutzart/Schutzklasse	IP X4/ □		
Potentialfreier Störmeldekontakt (Zubehör Überlaufwarnschalter)	Wechsler, Schaltleistung 250 V / 6 A (ohmsche Last) Elektrischer Anschluss Flachsteckhülsen 6,3 x 0,8 mm		
Nennweite Zulauf-/Ablaufschlauch [DN]	20		
Kanalanschluss min. [DN]	40		
Leistungsdaten			
Brennstoff/Verfahren (Kondensatentstehung)	Öl/Brennwerttechnik		
Neutralisationsleistung max. [l/h]	4,4	12,8	25,6
dies entspricht bei 0,08 l/kWh der max. Kesselleistung von [kW]	55	160	320
Füllmengen und Verbrauchsdaten			
Neutralisationsgranulat (8 kg, Bestell-Nr. 410 011)	GENO-Neutralit Hz		
Neutralisationsgranulat-Füllmenge [kg]	3	8	16
Standzeit bei Norm-Kondensat lt. DIN 4716-1, pH 2	12 Monate	12 Monate	12 Monate
Neutralisierbare Kondensatmenge [m ³]	2,9	8,3	16,6
dies entspricht Kessel-Vollbenutzungsstunden [bVH]	650	650	650
Standzeit bei Norm-Kondensat, jedoch min. pH 2,5	12 Monate	12 Monate	12 Monate
Neutralisierbare Kondensatmenge [m ³]	6,6	19,2	38,4
dies entspricht Kessel-Vollbenutzungsstunden [bVH]	1500	1500	1500
Maße und Gewichte			
Kondensatrückstauhöhe im Normalbetrieb [mm]	120		
A Gesamthöhe [mm]	165		
B Höhe Zulauf-Anschluss [mm]	110		
C Höhe Ablauf-Anschluss [mm]	110		
D Länge ohne Schlauchanschlüsse [mm]	410	458	458
E Länge mit Schlauchanschlüsse [mm]	435	469	469
F Breite [mm]	268	230	460
G Überlaufhöhe (Unterkante d. Öffnung) [mm]	140		
H Länge mit Verbindungsschlauch ca. [mm]	-	-	600
Betriebsgewicht ca. [kg]	12	16	32
Versandgewicht [kg]	7,5	14	28
Umweltdaten			
Kondensattemperatur [°C]	5 – 60		
Umgebungstemperatur [°C]	5 – 40		
Prüfzeichen/Zertifizierungszeichen			
DVGW-Registriernummer	DG-4585CM0232		
Bestell-Nr.	410 230	410 240	410 250

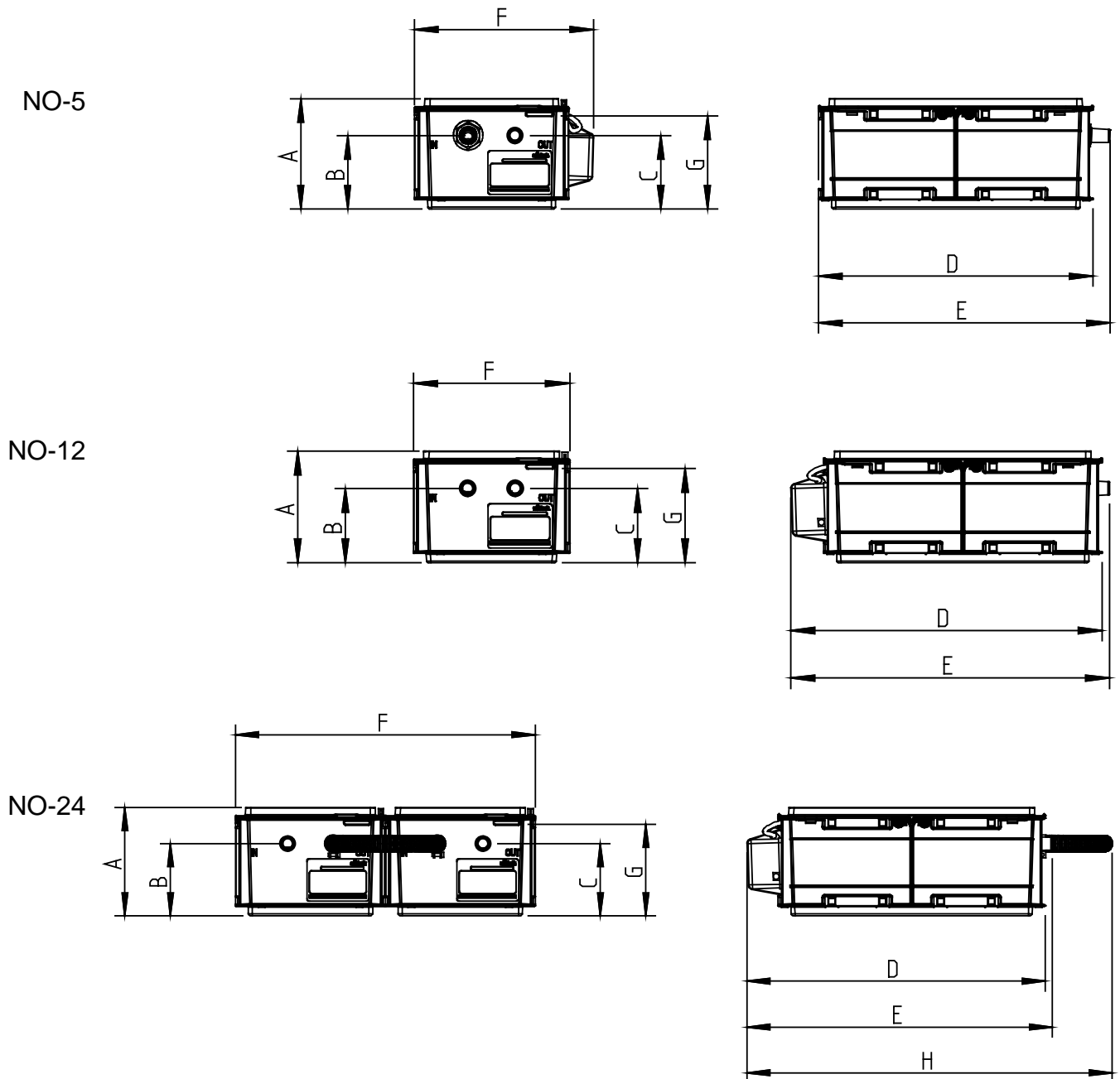


Abb. C-4: Maßzeichnung

D Installation

1 | Allgemeine Einbauhinweise



Hinweis: Für die Installation von Anlagen mit optionalen Zusatzausstattungen sind zusätzlich die dort beigefügten Betriebsanleitungen zu beachten.



Vorsicht! Wenn im Aufstellungsraum kein Bodenablauf vorhanden ist, muss eine Alarmeinrichtung installiert werden. Diese Alarmeinrichtung muss im Störfall den Alarm erkennbar anzeigen, und ggf. durch Abschaltung des Wärmeerzeugers das Überlaufen der Anlage und Folgeschäden verhindern. Überlaufwarnschalter siehe Zubehör.

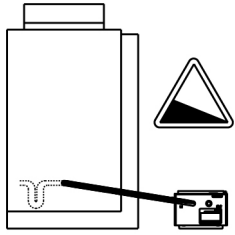
- Die technischen Daten der Anlage und die Einleitungsbedingungen gemäß lt. Arbeitsblatt DWA-A 251:2011-11, sowie die örtlichen und allgemeinen Vorschriften sind zu beachten.
- Der Aufstellungsort muss frostsicher sein und den Schutz der Anlage vor Chemikalien, Farbstoffen, Lösungsmitteln, Dämpfen, hohen Abstrahlungstemperaturen, Staub und vor direkter Sonneneinstrahlung gewährleisten.
- Die Aufstellfläche der Anlage muss ausreichend groß, waagrecht, eben und tragfähig sein, sowie für Inspektions- und Wartungsarbeiten gut zugänglich sein.
- An der Neutralisationsanlage ist ein ca. 2 m langes Netzkabel (2 Netzkabel bei NO-24) mit Europa-Flachstecker montiert. Für den elektrischen Anschluss ist eine bzw. zwei Steckdose(n) 230 V / 50 Hz erforderlich.
- Dieser Stromanschluss muss Dauerstrom führen, oder parallel zum Brenner des Brennwertkessels geschaltet sein. Andere Betriebsweisen können die Funktion der Neutralisation erheblich beeinträchtigen, die Standzeit reduzierenden und Wartungsaufwand deutlich erhöhen.
- Die notwendigen Anschlüsse sind vor Beginn der Installationsarbeiten einzurichten.

2 | Sanitärinstallation – Einbauhinweise

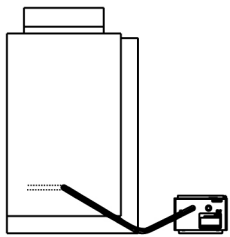


Die Installation und Inbetriebnahme darf nur von einem zugelassenen Installationsbetrieb mit entsprechend geschultem Fachpersonal durchgeführt werden. Hierzu können Sie auch den Werks-/Vertragskunden-dienst beauftragen.

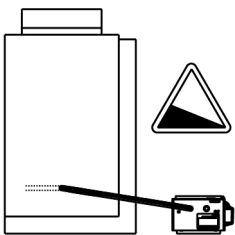
- Es ist zu beachten, dass das Kondenswasser beim normalen Betrieb ca. auf das Niveau des Ablaufanschlusses angestaut wird. Soll das Kondenswasser aus dem Wärmeerzeuger oder der Abgasanlage vollständig ablaufen, sind die Aufstellflächen bzw. Kondenswasserabläufe entsprechend vorzusehen.
- Für die Ableitung des Kondenswassers muss ein Kanalanschluss (min. DN 40) vorhanden sein. Dieser muss eine rückstaufreie Einleitung ermöglichen.
- Ist kein Bodenablauf oder bodennaher Kanalanschluss vorhanden, kann die Abwasserhebeanlage AH-300 nachgeschaltet werden (siehe Zubehör).
- Zum Anschließen der Anlage sind die mitgelieferten Schläuche (bzw. siehe Kapitel C, Zubehör) zu verwenden.
- Werden zusätzliche Schläuche und Fittings benötigt, dürfen nur zugelassene korrosionsbeständige Materialien lt. DWA-A 251:2011-11, Tabelle 4 (z.B. PP, PE, PVC, ...) verwendet werden. Keine Messing-, Kupfer-, oder Stahlteile verwenden.
- Die Einbindung von weiteren Brennwertkesseln oder/und Abgasanlagen, bis zur max. Neutralisationsleistung, ist durch Verwendung geeigneter T-Stücke möglich.



- GENO-Neutra NO-12
- GENO-Neutra NO-24



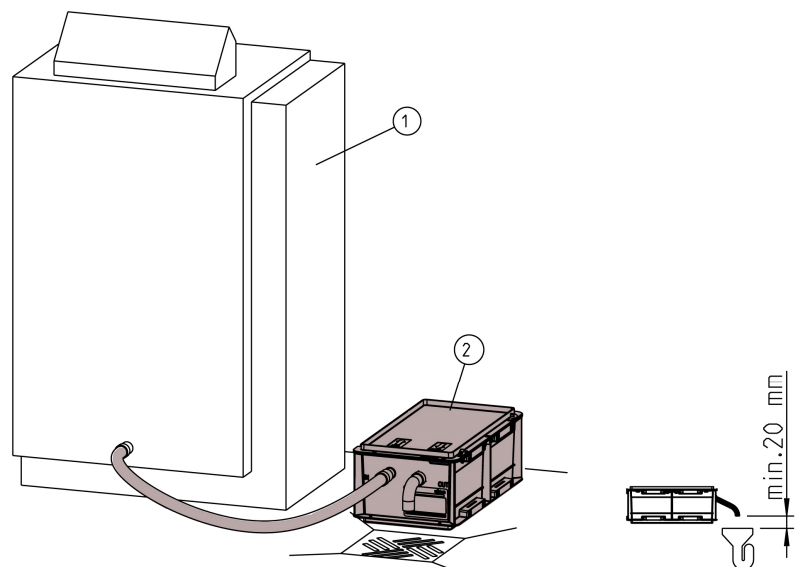
- GENO-Neutra NO-12
- GENO-Neutra NO-24



- GENO-Neutra NO-5

Abb. D-1: Einbaubeispiel

- Der Ablaufschlauch darf nicht direkt mit dem Kanalrohr verbunden werden um eine rückwirkende Verkeimung vom Kanal in die Neutralisationsanlage zu vermeiden (siehe Abb. D-1).
- Zulaufschlauch mit Gefälle zur Neutralisationsanlage und Ablaufschlauch mit Gefälle zum Kanal verlegen (siehe Abb. D-1). Schläuche nicht knicken!
- Falls kein Siphon vorhanden ist, muss der Zulaufschlauch in Form einer Stauschleife (siehe Abb. D-1) mit Gefälle zur Neutralisationsanlage verlegt werden.
- Bei der NO-5 ist am Zulaufanschluss ein Siphon mit einer Sperrhöhe von 46 mm integriert. Deshalb darf hier kein zusätzlicher Siphon vorhanden sein und der Zulaufschlauch muss mit Gefälle ohne Stauschleife verlegt werden (siehe Abb. D-1).



2.1 Vorbereitende Arbeiten

- Alle Komponenten der Anlage auspacken und auf Vollständigkeit (Lieferumfang siehe Kapitel C), sowie einwandfreien Zustand prüfen.
- Aufstellort so wählen, dass Zu- und Ablaufschlauch möglichst kurz sind.
- Bei der NO-24 die beiden NO-12 mit dem beiliegenden Verbindungsschlauch verbinden und mit Schlauchschellen befestigen.
- Deckel des Neutralisationsbehälters abnehmen.
- Aktivkohle und Neutralisationsgranulat lt. Abb. D-2 bis D-7 einfüllen.
- Ggf. Zubehör entsprechend der dort beigefügten Betriebsanleitung montieren.

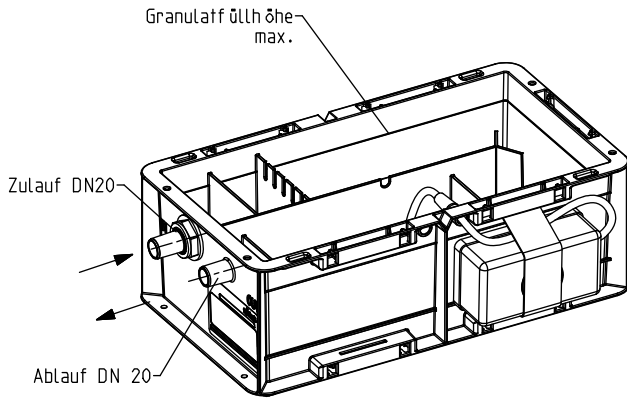


Abb. D-2: Granulatfüllhöhe NO-5

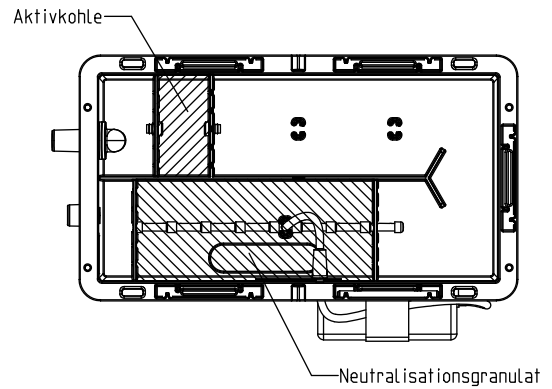


Abb. D-3: NO-5 Füllbereiche

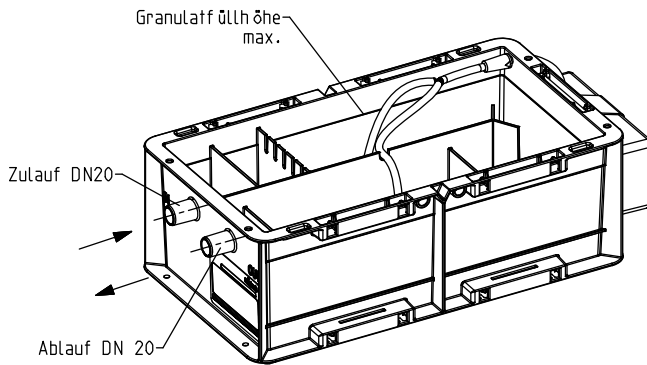


Abb. D-4: Granulatfüllhöhe NO-12

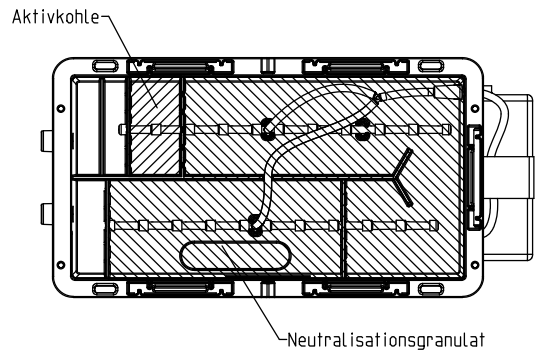


Abb. D-5: NO-12 Füllbereiche

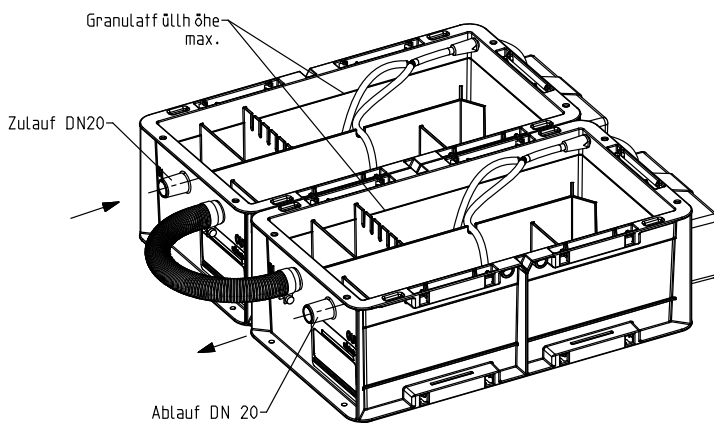


Abb. D-6: Granulatfüllhöhe NO-24

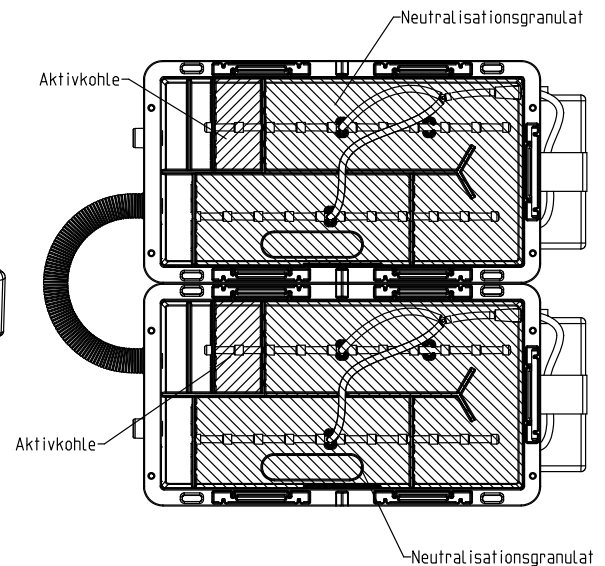


Abb. D-7: NO-24 Füllbereiche

2.2 Anlage anschließen

- Durchflussrichtung und Technische Daten beachten!
- Anlage gemäß den Einbauhinweisen anschließen und Schläuche mit Schlauchschellen befestigen.

3 | Inbetriebnahme

Das Netzkabel der Belüftungspumpe(n) an die vorgesehene(n) Steckdose(n) anschließen. Dieser Stromanschluss muss Dauerstrom führen, oder parallel zum Brenner des Brennwertkessels geschaltet sein. Andere Betriebsweisen können die Funktion der Neutralisation erheblich beeinträchtigen, die Standzeit reduzierenden und Wartungsaufwand deutlich erhöhen.

- Neutralisationsanlage mit Wasser füllen.
- Anlage, sowie Zu- und Ablaufleitungen auf Dichtheit prüfen.
- Abdeckung des Neutralisationsbehälters schließen.
- Die Anlage ist betriebsbereit.
- Anlagenbetreiber bzw. Betreuungspersonal einweisen.
- Betriebshandbuch ausfüllen (siehe Kapitel F, Betriebshandbuch).

E Störungen

Auch bei sorgfältig konstruierten und produzierten sowie vorschriftsmäßig betriebenen technischen Anlagen lassen sich Betriebsstörungen nie ganz ausschließen. Tabelle E-1 gibt eine Übersicht über mögliche Störungen beim Betrieb der Neutralisationsanlage, ihre Ursachen und ihre Beseitigung.



Hinweis: Bei Störungen, die mit den Angaben in Tabelle E-1 nicht zu beseitigen sind, den Werks-/Vertragskundendienst rufen! Dabei Anlagenbezeichnung, Bestell-Nr. und Seriennummer angeben.



Hinweis: Der Granulatverbrauch kann entsprechend der Einsatzbedingungen (Jahreszeit, Brennerlaufzeiten, Vor- und Rücklauftemperatur, ...) sehr unterschiedlich sein. Dies ist normal und technisch bedingt.



Hinweis: Verklebtes Granulat ist nicht als Störung zu betrachten. Verklebtes Granulat ggf. auflockern. Die Neutralisationswirkung wird dadurch i. d. R. nicht beeinträchtigt. Zu einer Beeinträchtigung der Neutralisationswirkung können jedoch Ablagerungen aus Kondenswasser-Begleitstoffen führen, was i. d. R. durch häufigere Reinigung und Granulaterneuerung ausgeglichen werden kann (siehe Kapitel C-2). Nur Original Neutralisationsgranulat verwenden (siehe Verbrauchsmaterial)!

Tabelle E-1: Störungen beseitigen		
Das beobachten Sie	Das ist die Ursache	So beseitigen Sie das Problem
pH-Wert am Ablauf kurzzeitig über 10.	<ul style="list-style-type: none"> • Längere Stillstandszeit. 	<ul style="list-style-type: none"> • Keine Sofortmaßnahmen nötig. • pH-Wert- Kontrolle bei längerem Dauerbetrieb wiederholen.
pH-Wert am Ablauf sinkt nach längerer Betriebszeit unter 6,5.	<ul style="list-style-type: none"> • Neutralisationsgranulat ist verbraucht. 	<ul style="list-style-type: none"> • Bei starker Schlammablagerung Anlage reinigen (siehe Wartung). • Granulat nachfüllen.
	<ul style="list-style-type: none"> • Granulat durch Ablagerungen verklebt oder blockiert. • Granulat ist durch längere Stillstandszeit z.B. in den Sommermonaten ausgetrocknet und verbackt. 	<ul style="list-style-type: none"> • Granulat unter Zugabe von Wasser auflockern, ggf. Wartung durchführen.
	<ul style="list-style-type: none"> • Filterpalette verschmutzt. 	<ul style="list-style-type: none"> • Filterpaletten reinigen.
	<ul style="list-style-type: none"> • Belag auf dem Neutralisationsgranulat, Luftansaugfilter der Belüftungspumpe verschmutzt. 	<ul style="list-style-type: none"> • Luftansaugfilter der Belüftungspumpe austauschen.
	<ul style="list-style-type: none"> • Ausströmer verstopft. 	<ul style="list-style-type: none"> • Ausströmer reinigen oder ersetzen.
pH-Wert am Ablauf ständig über 10 oder unter 6,5.	<ul style="list-style-type: none"> • An Kessel- und Abgasanlagen können abweichend vom Auslegungsrichtwert sehr unterschiedliches Kondenswasser oder Kondenswassermengen anfallen und somit eine andere Anlagengröße erfordern. 	<ul style="list-style-type: none"> • Anlagengröße an Kondenswasserzulaufmenge anpassen.
Belüftungspumpe läuft nicht.	<ul style="list-style-type: none"> • Keine Netzspannung vorhanden. • Elektrischer Anschluss defekt. • Belüftungspumpe defekt. 	<ul style="list-style-type: none"> • Elektrische Anschlüsse prüfen, ggf. Belüftungspumpe austauschen.

F Wartung und Pflege

1 | Grundlegende Hinweise



Wartungsarbeiten dürfen nur durch den Werks-/Vertragskundendienst oder durch einen autorisierten Fachbetrieb durchgeführt werden.



Gefahr! Bei Wartungsarbeiten, insbesondere bei der Reinigung der Anlage, Netzstecker ziehen und ggf. Zuleitung der potentialfreien Kontakte vom Netz trennen.



Vorsicht! Gefahr von Wasserschäden! Beschädigte, gealterte oder verschlammte Schlauchverbindungen reinigen bzw. austauschen. Anlage auf Dichtheit prüfen.

Um langfristig die einwandfreie Funktion von Neutralisationsanlagen zu sichern sind einige regelmäßige Arbeiten notwendig. Die am Betriebsort gültigen Regeln sind unbedingt einzuhalten.

- Die regelmäßige Inspektion kann vom Betreiber, oder einer von ihm beauftragten sachkundigen Person durchgeführt werden. Wir empfehlen die Anlage zunächst in kurzen Abständen, dann nach Bedarf zu prüfen. Mindestens alle 6 Monate ist eine Inspektion zwingend notwendig.
- Wartungsarbeiten sind je nach Verschmutzung, Menge und pH-Wert des Kondenswassers regelmäßig durchzuführen, jedoch mindestens einmal jährlich, da sonst der Gewährleistungsanspruch erlischt.
Die Wartung muss von einem zugelassenen Installationsbetrieb mit entsprechend geschultem Fachpersonal oder durch den Werks-/Vertragskundendienst durchgeführt werden.
- Zur Dokumentation der Inspektions- und Wartungsarbeiten ist ein Betriebshandbuch zu führen (Betriebshandbuch siehe Anhang). Im Falle einer Betriebsstörung hilft das Betriebshandbuch mögliche Fehlerquellen zu finden und belegt die vorschriftsmäßige Überwachung der Anlage.



Hinweis: Durch den Abschluss eines Wartungsvertrags stellen Sie die termingerechte Abwicklung aller Wartungsarbeiten sicher.



Hinweis: Nur Original Neutralisationsgranulat und Aktivkohle verwenden (siehe Kapitel C, Verbrauchsmaterial)!

2 | Inspektion



Hinweis: Inspektionsarbeiten sind sinnvoll und notwendig, um die Funktion der Anlage sicherzustellen, sowie notwendige Wartungsarbeiten frühzeitig zu erkennen.

Folgende Komponenten sollten Sie zur Durchführung einer Inspektion mindestens bereithalten (siehe Ersatzteile).

- Luftansaugfilter zu Belüftungspumpe
- Ölbindematten

Inspektionsarbeiten

- pH-Wert am Kondensatablauf kontrollieren. Der gemessene pH-Wert muss über 6,5 liegen.
- Zu- und Ablaufleitungen auf Ablagerungen prüfen, ggf. reinigen.
- Prüfen, ob im Neutralisationsbehälter auf der Wasseroberfläche ein Ölfilm vorhanden ist (bei Gasbetrieb nicht notwendig). Sollte dies der Fall sein, Ölfilm mit Ölbindematte entfernen. Umgehend den, für den Brennwertkessel zuständigen Kundendienst über den Ölfilm informieren, bzw. hinzuziehen. Keine losen Ölbindemittel verwenden! Diese können zur Verstopfung der Neutralisationsanlage führen.
- Luftansaugfilter der Belüftungspumpe auf Verschmutzung prüfen und ggf. erneuern.
- Bei Bedarf Neutralisationsgranulat nachfüllen, oder Wartung durchführen.
- Wasserstand in der Neutralisationsanlage prüfen, ggf. mit Wasser bis Ablaufhöhe auffüllen.
- Dichtheit der Anlage, sowie der Zu- und Ablaufleitungen prüfen.
- Inspektion, in das Betriebshandbuch (siehe Kapitel F, Betriebshandbuch) eintragen.

3 | Wartung

Folgende Komponenten sollten Sie zur Durchführung einer Wartung mindestens bereithalten (siehe Ersatzteile)

- Wartungsset
- Ölbindematten
- Ausströmersystem (Empfehlung)

Wartungsarbeiten

1. Kondensatanfall stoppen, oder in geeigneten Sammelbehälter umleiten.
2. Netzstecker der Belüftungspumpe aus der Steckdose ziehen.
3. Falls Zubehör „Überlaufwarnschalter“ vorhanden, diesen spannungsfrei schalten und zusammen mit dem Deckel von der Anlage wegnehmen.
4. Prüfen, ob im Neutralisationsbehälter auf der Wasseroberfläche ein Ölfilm vorhanden ist (bei Gasbetrieb nicht notwendig). Sollte dies der Fall sein, Ölfilm mit Ölbindematte entfernen. Umgehend den, für den Brennwertkessel zuständigen Kundendienst über den Ölfilm informieren, bzw. hinzuziehen. Keine losen Ölbindemittel verwenden! Diese können zur Verstopfung der Neutralisationsanlage führen.
5. Luftschlauch an der Belüftungspumpe abziehen und Belüftungspumpe durch anheben des Spannbandes von der Anlage wegnehmen.
6. Granulat und Aktivkohle getrennt, am besten mit einem Nass-Sauger, aus der Anlage entfernen, in die im Wartungsset enthaltenen Folienbeutel füllen und entsprechend Abschnitt A-5 entsorgen.
7. Ausströmersystem reinigen, ggf. erneuern (siehe Ersatzteile)
8. Behälter reinigen.
9. Zu- und Ablaufleitungen auf Ablagerungen prüfen, ggf. reinigen.
10. Ausströmersystem wieder montieren.
11. Verbindungsschlauch zwischen Rückflussverhinderer und Belüftungspumpe erneuern.
12. Ansaugfilter und Füße der Belüftungspumpe erneuern.
13. Belüftungspumpe montieren und Luftschlauch anschließen.
14. Netzstecker der Belüftungspumpe an Steckdose einstecken.
15. Aktivkohle und Neutralisationsgranulat lt. Abb. D-2 bis D-7 einfüllen.

16. Anlage mit Wasser füllen und Dichtheit der Anlage, sowie der Zu- und Ablaufleitungen prüfen.
17. Deckel der Neutralisationsanlage wieder schließen. Falls Zubehör „Überlaufwarnschalter“ vorhanden, dessen Spannungsversorgung einschalten und Funktion der Störmeldung prüfen (Rückstau simulieren)- Ablaufschlauch vorübergehend anheben und Behälter auf das Niveau der Überlauföffnung mit Wasser auffüllen, Deckel schließen - der Überlaufwarnschalter muss dabei in die Klemmverschraubung ganz eingeschoben sein.)
18. Wartung in das Betriebshandbuch eintragen (siehe Kapitel F, Betriebshandbuch).
19. Diese Betriebsanleitung an den Betreiber übergeben.

4 | Ersatzteile



Hinweis: Zubehör und Verbrauchsmaterial siehe Kapitel C.



Hinweis: Ersatzteile, Zubehör und Verbrauchsmaterialien erhalten Sie bei der für Ihr Gebiet zuständigen Vertretung.

Verschleißteile:

Verschiedene Teile unterliegen einem gewissen Verschleiß oder Alterung und gelten deshalb als Verschleißteile.



Hinweis: Obwohl es sich um Verschleißteile handelt, übernehmen wir bei diesen Teilen eine eingeschränkte Gewährleistungsfrist von 6 Monaten. Gleiches gilt für elektrische Bauteile. Die Verschleißteile sind nachfolgend gekennzeichnet (siehe Tabelle zu Abb. F-1, F-2, F-3).

Belüftungspumpe

Die einwandfreie Funktion der Belüftungspumpe hängt von den Umgebungsparametern (Temperatur, Luftfeuchte, Luftverschmutzung, etc.) ab, wobei nach Bedarf die wenigen Verschleiß-, bzw. verschmutzungsgefährdeten Teile erneuert werden müssten. Das sind die Membrane, der Filterfilz und evtl. der Pumpenkopf, falls er verschmutzt ist.

Da aufwändige Reparaturarbeiten i. d. R. nicht sinnvoll sind und Fachwissen erfordern, empfehlen wir die komplette Belüftungspumpe im Störfall auszutauschen.

Grundsätzlich empfehlen wir die Belüftungspumpe alle 4 - 5 Jahre auszutauschen, um Störungen vorzubeugen.

Der Luftansaugfilter muss grundsätzlich im Rahmen der allgemeinen Wartung erneuert werden.

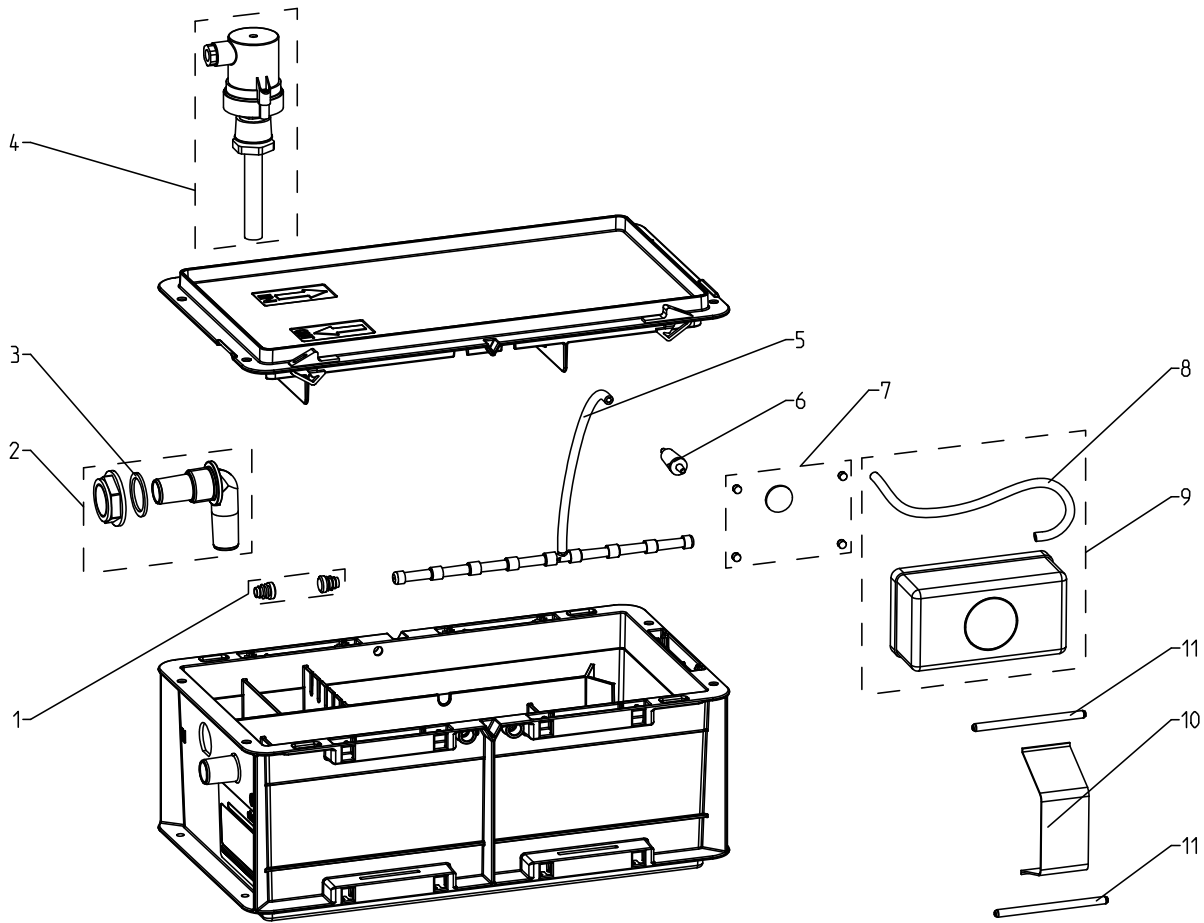


Abb. F-1 Verschleißteile GENO-Neutra NO-5

Pos.			Bemerkungen
1		Stopfen	
2		Winkel-Schlauchanschluss	
3		Dichtung	
4		Überlaufwarnschalter	Zubehör
5	*	Ausströmersystem NO-5	
6	*	Rückflussverhinderer	
7	*	Luftansaugfilter und GummifüÙe	
8	*	Schlauchstück	
9	*	Belüftungspumpe	
10	*	Spannband	
11		Einspannstift	
o. Pos.	*	Schlauch DN 20	

* Verschleißteile

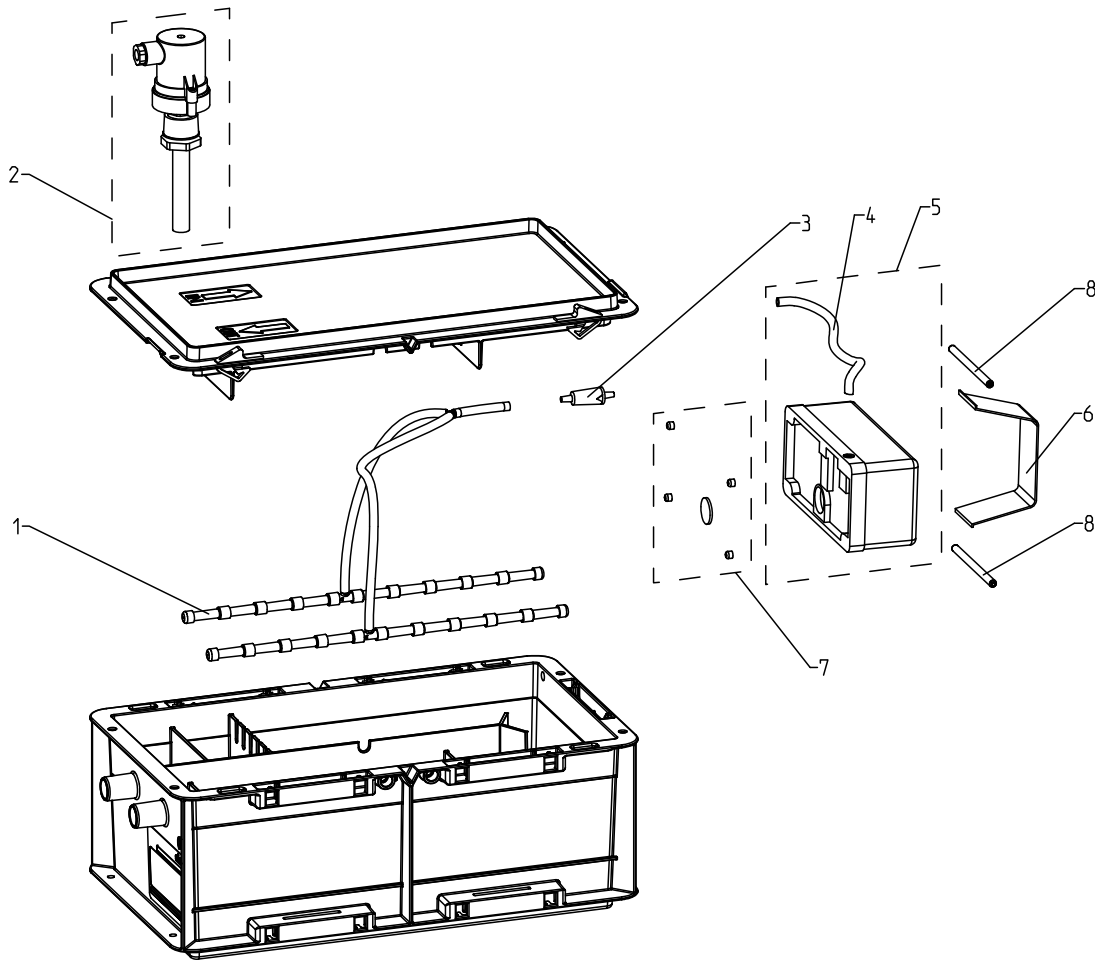


Abb. F-2: Verschleißteile GENO-Neutra NO-12

Pos.			Bemerkungen
1	*	Ausströmersystem NO-12	
2		Überlaufwarnschalter	Zubehör
3	*	Rückflussverhinderer	
4	*	Schlauchstück	
5	*	Belüftungspumpe	
6	*	Spannband	
7	*	Luftansaugfilter und GummifüÙe	
8		Einspannstift	
9	*	Verbindungsschlauch	nur bei NO-24
o. Pos.	*	Schlauch DN 20 5 m	

* Verschleißteile

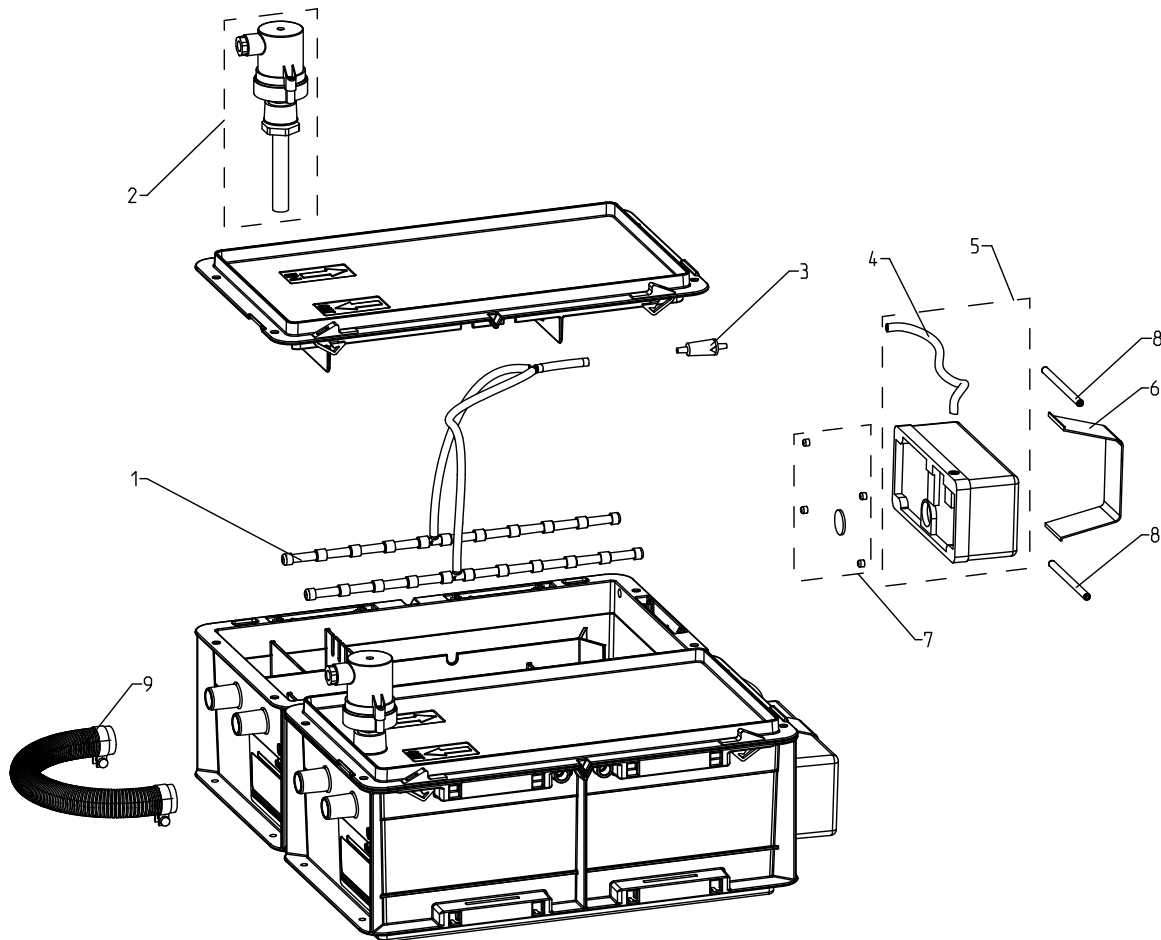


Abb. F-3: Verschleißteile GENO-Neutra NO-24



Hinweis: Die GENO-Neutra NO-24 besteht aus 2 in Reihe geschalteten GENO-Neutra NO-12. Somit sind die gleichen Bauteile verwendbar.

Betriebshandbuch**Kunde**

Name:

Adresse:

.....

.....

Neutralisationsanlage

Anlagentyp.....

Bestell-Nr.

Serien-Nummer

Installation: Datum:

.....

Firma:

Telefon:.....

Inbetriebnahme: Datum:

.....

Firma:

Telefon:.....

Anschlussdaten/
Brennwertkessel:

Hersteller:

Typ:..... Leistung [kW]:

Brennstoff:

Werkstoff(e) des Kessels.....

Werkstoff(e) des Wärmetauschers

Werkstoff(e) der Abgasanlage:

**Nachweisprotokoll
für Inspektions- Wartungs- und Reparaturarbeiten**

Anlagentyp: Bestell-Nr.: Serien-Nr.:

Durchgeführte Arbeiten	Durchführungsbestätigung
<input type="checkbox"/> Inspektion Beschreibung: _____ <input type="checkbox"/> Wartung _____ <input type="checkbox"/> Reparatur _____	Firma: Name: Datum/ Unterschrift:
<input type="checkbox"/> Inspektion Beschreibung: _____ <input type="checkbox"/> Wartung _____ <input type="checkbox"/> Reparatur _____	Firma: Name: Datum/ Unterschrift:
<input type="checkbox"/> Inspektion Beschreibung: _____ <input type="checkbox"/> Wartung _____ <input type="checkbox"/> Reparatur _____	Firma: Name: Datum/ Unterschrift:
<input type="checkbox"/> Inspektion Beschreibung: _____ <input type="checkbox"/> Wartung _____ <input type="checkbox"/> Reparatur _____	Firma: Name: Datum/ Unterschrift:
<input type="checkbox"/> Inspektion Beschreibung: _____ <input type="checkbox"/> Wartung _____ <input type="checkbox"/> Reparatur _____	Firma: Name: Datum/ Unterschrift:
<input type="checkbox"/> Inspektion Beschreibung: _____ <input type="checkbox"/> Wartung _____ <input type="checkbox"/> Reparatur _____	Firma: Name: Datum/ Unterschrift:
<input type="checkbox"/> Inspektion Beschreibung: _____ <input type="checkbox"/> Wartung _____ <input type="checkbox"/> Reparatur _____	Firma: Name: Datum/ Unterschrift:
<input type="checkbox"/> Inspektion Beschreibung: _____ <input type="checkbox"/> Wartung _____ <input type="checkbox"/> Reparatur _____	Firma: Name: Datum/ Unterschrift:
<input type="checkbox"/> Inspektion Beschreibung: _____ <input type="checkbox"/> Wartung _____ <input type="checkbox"/> Reparatur _____	Firma: Name: Datum/ Unterschrift:

**Nachweisprotokoll
für Inspektions- Wartungs- und Reparaturarbeiten**

Anlagentyp: Bestell-Nr.: Serien-Nr.:

Durchgeführte Arbeiten	Durchführungsbestätigung
<input type="checkbox"/> Inspektion Beschreibung: _____ <input type="checkbox"/> Wartung _____ <input type="checkbox"/> Reparatur _____	Firma: Name: Datum/ Unterschrift:
<input type="checkbox"/> Inspektion Beschreibung: _____ <input type="checkbox"/> Wartung _____ <input type="checkbox"/> Reparatur _____	Firma: Name: Datum/ Unterschrift:
<input type="checkbox"/> Inspektion Beschreibung: _____ <input type="checkbox"/> Wartung _____ <input type="checkbox"/> Reparatur _____	Firma: Name: Datum/ Unterschrift:
<input type="checkbox"/> Inspektion Beschreibung: _____ <input type="checkbox"/> Wartung _____ <input type="checkbox"/> Reparatur _____	Firma: Name: Datum/ Unterschrift:
<input type="checkbox"/> Inspektion Beschreibung: _____ <input type="checkbox"/> Wartung _____ <input type="checkbox"/> Reparatur _____	Firma: Name: Datum/ Unterschrift:
<input type="checkbox"/> Inspektion Beschreibung: _____ <input type="checkbox"/> Wartung _____ <input type="checkbox"/> Reparatur _____	Firma: Name: Datum/ Unterschrift:
<input type="checkbox"/> Inspektion Beschreibung: _____ <input type="checkbox"/> Wartung _____ <input type="checkbox"/> Reparatur _____	Firma: Name: Datum/ Unterschrift:
<input type="checkbox"/> Inspektion Beschreibung: _____ <input type="checkbox"/> Wartung _____ <input type="checkbox"/> Reparatur _____	Firma: Name: Datum/ Unterschrift:
<input type="checkbox"/> Inspektion Beschreibung: _____ <input type="checkbox"/> Wartung _____ <input type="checkbox"/> Reparatur _____	Firma: Name: Datum/ Unterschrift:

**Nachweisprotokoll
für Inspektions- Wartungs- und Reparaturarbeiten**

Anlagentyp: Bestell-Nr.: Serien-Nr.:

Durchgeführte Arbeiten	Durchführungsbestätigung
<input type="checkbox"/> Inspektion Beschreibung: _____ <input type="checkbox"/> Wartung _____ <input type="checkbox"/> Reparatur _____	Firma: Name: Datum/ Unterschrift:
<input type="checkbox"/> Inspektion Beschreibung: _____ <input type="checkbox"/> Wartung _____ <input type="checkbox"/> Reparatur _____	Firma: Name: Datum/ Unterschrift:
<input type="checkbox"/> Inspektion Beschreibung: _____ <input type="checkbox"/> Wartung _____ <input type="checkbox"/> Reparatur _____	Firma: Name: Datum/ Unterschrift:
<input type="checkbox"/> Inspektion Beschreibung: _____ <input type="checkbox"/> Wartung _____ <input type="checkbox"/> Reparatur _____	Firma: Name: Datum/ Unterschrift:
<input type="checkbox"/> Inspektion Beschreibung: _____ <input type="checkbox"/> Wartung _____ <input type="checkbox"/> Reparatur _____	Firma: Name: Datum/ Unterschrift:
<input type="checkbox"/> Inspektion Beschreibung: _____ <input type="checkbox"/> Wartung _____ <input type="checkbox"/> Reparatur _____	Firma: Name: Datum/ Unterschrift:
<input type="checkbox"/> Inspektion Beschreibung: _____ <input type="checkbox"/> Wartung _____ <input type="checkbox"/> Reparatur _____	Firma: Name: Datum/ Unterschrift:
<input type="checkbox"/> Inspektion Beschreibung: _____ <input type="checkbox"/> Wartung _____ <input type="checkbox"/> Reparatur _____	Firma: Name: Datum/ Unterschrift:

**Nachweisprotokoll
für Inspektions- Wartungs- und Reparaturarbeiten**

Anlagentyp: Bestell-Nr.: Serien-Nr.:

Durchgeführte Arbeiten	Durchführungsbestätigung
<input type="checkbox"/> Inspektion Beschreibung: _____ <input type="checkbox"/> Wartung _____ <input type="checkbox"/> Reparatur _____	Firma: Name: Datum/ Unterschrift:
<input type="checkbox"/> Inspektion Beschreibung: _____ <input type="checkbox"/> Wartung _____ <input type="checkbox"/> Reparatur _____	Firma: Name: Datum/ Unterschrift:
<input type="checkbox"/> Inspektion Beschreibung: _____ <input type="checkbox"/> Wartung _____ <input type="checkbox"/> Reparatur _____	Firma: Name: Datum/ Unterschrift:
<input type="checkbox"/> Inspektion Beschreibung: _____ <input type="checkbox"/> Wartung _____ <input type="checkbox"/> Reparatur _____	Firma: Name: Datum/ Unterschrift:
<input type="checkbox"/> Inspektion Beschreibung: _____ <input type="checkbox"/> Wartung _____ <input type="checkbox"/> Reparatur _____	Firma: Name: Datum/ Unterschrift:
<input type="checkbox"/> Inspektion Beschreibung: _____ <input type="checkbox"/> Wartung _____ <input type="checkbox"/> Reparatur _____	Firma: Name: Datum/ Unterschrift:
<input type="checkbox"/> Inspektion Beschreibung: _____ <input type="checkbox"/> Wartung _____ <input type="checkbox"/> Reparatur _____	Firma: Name: Datum/ Unterschrift:
<input type="checkbox"/> Inspektion Beschreibung: _____ <input type="checkbox"/> Wartung _____ <input type="checkbox"/> Reparatur _____	Firma: Name: Datum/ Unterschrift: