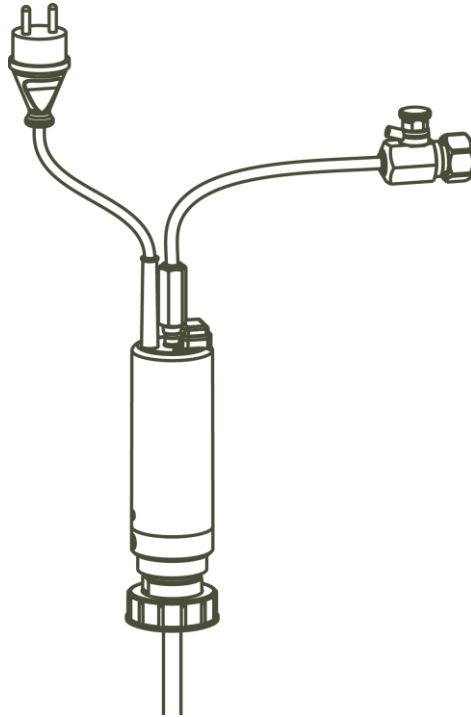


Wir verstehen Wasser.



thermalIQ Befüllpumpe

Betriebsanleitung

grünbeck

**Zentraler Kontakt
Deutschland**

Vertrieb
Telefon 09074 41-0

Service
Telefon 09074 41-333
Telefax 09074 41-120

Erreichbarkeit
Montag bis Donnerstag
7:00 - 18:00 Uhr

Freitag
7:00 - 16:00 Uhr

Urheberrecht

Das Urheberrecht dieser Anleitung verbleibt beim Hersteller. Kein Teil dieser Anleitung darf in irgendeiner Form ohne die schriftliche Genehmigung der Grünbeck Wasseraufbereitung GmbH reproduziert oder unter Verwendung elektronischer Systeme verarbeitet, vervielfältigt oder verbreitet werden.

Zuwendungen, die den oben genannten Angaben widersprechen, verpflichten zu Schadensersatz.

Technische Änderungen vorbehalten.
© by Grünbeck Wasseraufbereitung GmbH

Original der Betriebsanleitung
Stand der Anleitung: Juli 2018
Bestellnummer: TD5-GZ000de_015

Inhaltsverzeichnis

1	Zu dieser Anleitung	4		
1.1	Mitgeltende Unterlagen.....	4	4.1	Anforderungen an den Installationsort.....
1.2	Zielgruppe.....	4	4.2	Lieferumfang prüfen.....
1.3	Aufbewahrung der Unterlagen.....	4	4.3	Produkt installieren
1.4	Verwendete Symbole.....	4		
1.5	Darstellungsregeln.....	5	5	Inbetriebnahme
1.6	Gültigkeit der Anleitung.....	6	6	Entsorgung.....
1.7	Typenschild.....	7	6.1	Verpackung.....
			6.2	Produkt
2	Sicherheit.....	8		
2.1	Sicherheitsmaßnahmen.....	8	7	Technische Daten
2.2	Vorschriften.....	8		
2.3	Pflichten des Fachhandwerkers.....	9		EU-Konformitätserklärung
3	Produktbeschreibung	10		Index.....
3.1	Bestimmungsgemäße Verwendung....	10		
4	Installation	11		

1 Zu dieser Anleitung

1.1 Mitgeltende Unterlagen

Als mitgeltende Unterlagen gelten bei der thermalIQ Befüllpumpe folgende Dokumente:

- Es gelten die Anleitungen aller Grünbeck-Produkte, an denen die thermalIQ Befüllpumpe angeschlossen ist.

1.2 Zielgruppe

Zielgruppe dieser Anleitung sind Fachhandwerker und der Betreiber.

1.3 Aufbewahrung der Unterlagen

Bewahren Sie diese Anleitung sowie alle mitgeltenden Unterlagen auf, damit sie bei Bedarf zur Verfügung stehen.

1.4 Verwendete Symbole



Dieses Symbol kennzeichnet Hinweise, die Sie zu Ihrer persönlichen Sicherheit beachten müssen.



Dieses Symbol kennzeichnet Hinweise, die Sie zur Vermeidung von Sachschäden beachten müssen.



Dieses Symbol kennzeichnet wichtige Informationen über das Produkt oder die Handhabung des Produktes.



Dieses Symbol kennzeichnet Arbeiten, die nur von Fachhandwerkern durchgeführt werden dürfen. In Deutschland muss das Installationsunternehmen nach § 12(2) AVB Wasser V in ein Installateurverzeichnis eines Wasserversorgungsunternehmens eingetragen sein.



Dieses Symbol kennzeichnet Arbeiten, die nur vom Werks-/Vertragskundendienst der Firma Grünbeck oder von durch Grünbeck geschulten Fachhandwerkern durchgeführt werden dürfen.



Dieses Symbol kennzeichnet Arbeiten, die nur von elektronisch unterwiesenem Personal nach den Richtlinien des VDE oder vergleichbarer, örtlich zuständiger Institutionen durchgeführt werden dürfen.

1.5 Darstellungsregeln

Folgende Darstellungen werden in dieser Anleitung verwendet:

1.5.1 Handlungsanweisung

Einschrittige Handlungsanweisungen oder Handlungsanweisungen, bei denen die Reihenfolge unwesentlich ist, werden so dargestellt:

- ▶ Handlungsschritt

Mehrschrittige Handlungsanweisung bei denen die Reihenfolge beachtet werden muss werden so dargestellt:

1. erster Handlungsschritt

- a erster Schritt im ersten Handlungsschritt
- b zweiter Schritt im ersten Handlungsschritt

2. zweiter Handlungsschritt

Ergebnisse einer Handlungsanweisung werden so dargestellt:

- » Ergebnis

1.5.2 Aufzählungen

Verwendete Aufzählungszeichen:

- erster Listenpunkt (Ebene 1)
 - erster Listenpunkt (Ebene 2)
 - zweiter Listenpunkt (Ebene 2)
- zweiter Listenpunkt (Ebene 1)

1.6 Gültigkeit der Anleitung

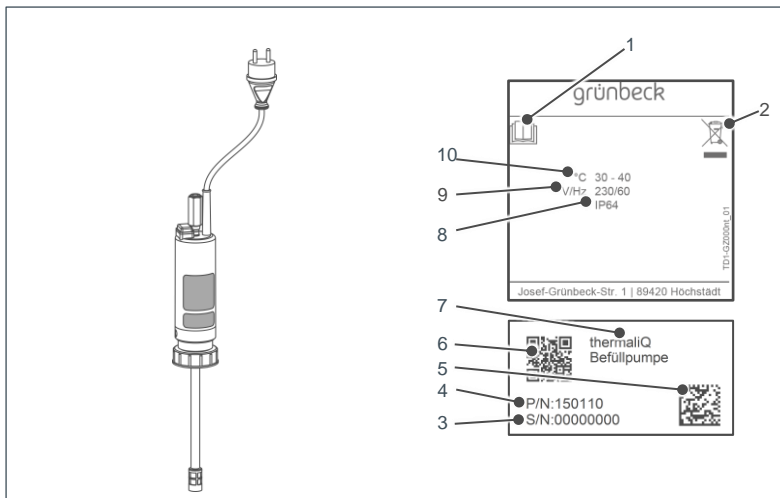
Diese Anleitung ist für folgende Produkte gültig:

- thermalIQ Befüllpumpe

1.7 Typenschild

Das Typenschild finden sie HIER.

Anfragen oder Bestellungen können schneller bearbeitet werden, wenn Sie die Daten auf dem Typenschild angeben. Ergänzen Sie deshalb die Seriennummer, um die notwendigen Daten stets griffbereit zu haben.



Pos.	Beschreibung	Pos.	Beschreibung
1	Betriebsanleitung beachten	2	Entsorgungshinweis
3	Serien-Nr.	4	Bestell-Nr.
5	Data-Matrix-Code	6	QR-Code
7	Produktbezeichnung	8	Schutzart
9	Netzanschluss	10	Umgebungstemperatur

- Produktbezeichnung: thermalIQ Befüllpumpe
- Bestellnummer: 150 110
- Serien-Nr.: _____

2 Sicherheit

2.1 Sicherheitsmaßnahmen

- Lesen sie diese Anleitung aufmerksam durch, bevor Sie ihr Produkt betreiben.
- Verwenden Sie bei Wartung oder Reparatur nur Original-Ersatzteile. Bei Verwendung nicht geeigneter Ersatzteile erlischt die Gewährleistung für Ihr Produkt.
- Verwenden Sie keine Produkte, bei denen die Netzanschlussleitung beschädigt ist. Dies kann zu Verletzungen durch Stromschlag führen. Lassen Sie beschädigte Netzanschlussleitungen unverzüglich austauschen.
- Tauchen Sie die thermalIQ Befüllpumpe nicht in Wasser oder andere Flüssigkeiten ein.
- Betreiben Sie das Produkt nur, wenn alle Komponenten ordnungsgemäß installiert wurden.
- Keinesfalls dürfen Sie Sicherheitseinrichtungen entfernen, überbrücken oder anderweitig unwirksam machen.

2.2 Vorschriften

Beachten Sie bei der Installation und Inbetriebnahme unter anderem die nachfolgenden Vorschriften und Richtlinien:

- gesetzliche Vorschriften zum Umweltschutz
- berufsgenossenschaftliche Bestimmungen

2.3 Pflichten des Fachhandwerkers

Um eine einwandfreie und sichere Funktion des Produktes zu gewährleisten, beachten Sie folgende Vorgaben:

- Führen Sie nur Tätigkeiten durch, die in dieser Anleitung beschrieben sind.
- Führen Sie alle Tätigkeiten unter Berücksichtigung aller geltenden Normen und Vorschriften aus.
- Setzen Sie dieses Produkt nur in seiner bestimmungsgemäßen Verwendung ein.
- Sorgen Sie für die Durchführung der erforderlichen Inspektions- und Wartungsarbeiten.
- Bewahren Sie diese Anleitung auf.

3 Produktbeschreibung

- Die thermalIQ Befüllpumpe dient zum Einbringen von thermalIQ safe und thermalIQ clean in einen Heizkreislauf.
- Die thermalIQ Befüllpumpe kann direkt auf die Gebinde mit 5 oder 10 Litern Inhalt geschraubt werden.
- Der Anschluss an das Heizungssystem erfolgt über ein KFE Anschlussstück.
- Nach Einstecken des Netzsteckers ist die Pumpe betriebsbereit.
- Über einen Schalter an der Pumpenoberseite wird die die Pumpe ein- und ausgeschaltet.
- Zum einfachen Transport wird die thermalIQ Befüllpumpe in einem Koffer ausgeliefert.

3.1 Bestimmungsgemäße Verwendung

- Die thermalIQ Befüllpumpe ist nicht zur Förderung brennbarer und saurer Flüssigkeit zulässig.
- Die thermalIQ Befüllpumpe ist ausschließlich zur Verwendung im industriellen und gewerblichen Bereich bestimmt.

4 Installation

4.1 Anforderungen an den Installationsort

Örtliche Installationsvorschriften, allgemeine Richtlinien und die technischen Daten sind zu beachten.

Am Installationsort muss ein Bodenablauf vorhanden sein.

Installieren Sie das Produkt frei von:

- starker Wärmeeinstrahlung
- Frost
- direkter Sonneneinstrahlung
- Chemikalien, Farbstoffen, Lösungsmitteln und deren Dämpfen

4.2 Lieferumfang prüfen

- thermaliQ Befüllpumpe
 - Transportkoffer
 - PVC-Saugschlauch mit Schmutzsieb
 - KFE Anschlussstück mit Rückflussverhinderer und Entlüftungsventil
 - Förderschlauch 2 m
 - Betriebsanleitung
- ▶ Prüfen Sie den Lieferumfang auf Vollständigkeit und auf eventuelle Beschädigungen.

4.3 Produkt installieren

1. Nehmen Sie die thermalIQ Befüllpumpe bei äußeren Beschädigungen nicht in Betrieb.
2. Führen Sie den Saugschlauch in die Kanisteröffnung ein.
3. Schrauben Sie die Behälteranschlussschraube auf den Kanister.
4. Stecken Sie den Stecknippel des Förderschlauches in die Kupplung.
5. Verbinden Sie das KFE-Anschlussstück mit dem KFE-Hahn der Heizungsanlage.
6. Überprüfen Sie nach der Installation, ob alle Verbindungen fest sind. Die Pumpe ist einsatzbereit.
7. Stellen Sie die Netzverbindung her.

5 Inbetriebnahme

1. Schalten Sie die termaliQ Befüllpumpe bei geschlossenem KFE Hahn über den Kippschalter ein.
2. Öffnen Sie das Entlüftungsventil am KFE-Anschlussstück zur Entlüftung des Förderschlauches.
3. Schließen Sie nach vollständiger Entlüftung das Entlüftungsventil.
4. Öffnen Sie nun den KFE Hahn.

Das laute Geräusch bei der Erstinbetriebnahme bzw. nach einem Kanisterwechsel hält nur so lange an, bis sich das Pumpensystem mit Flüssigkeit gefüllt hat.

Beachten Sie, dass während des Ansaugvorgangs immer das Entlüftungsventil geöffnet sein muss. Bei geschlossenem Entlüftungsventil ist ein Ansaugen der Pumpe nicht möglich!

Ein Trockenlauf der Pumpe ist zu vermeiden. Kontrollieren Sie regelmäßig den Füllstand im Kanister und füllen Sie rechtzeitig Flüssigkeit nach.

- ▶ Spülen Sie nach Betrieb die Pumpe mit klarem Wasser.

6 Entsorgung

- ▶ Beachten Sie die geltenden nationalen Vorschriften.

6.1 Verpackung

- ▶ Entsorgen Sie die Verpackung umweltgerecht.

6.2 Produkt



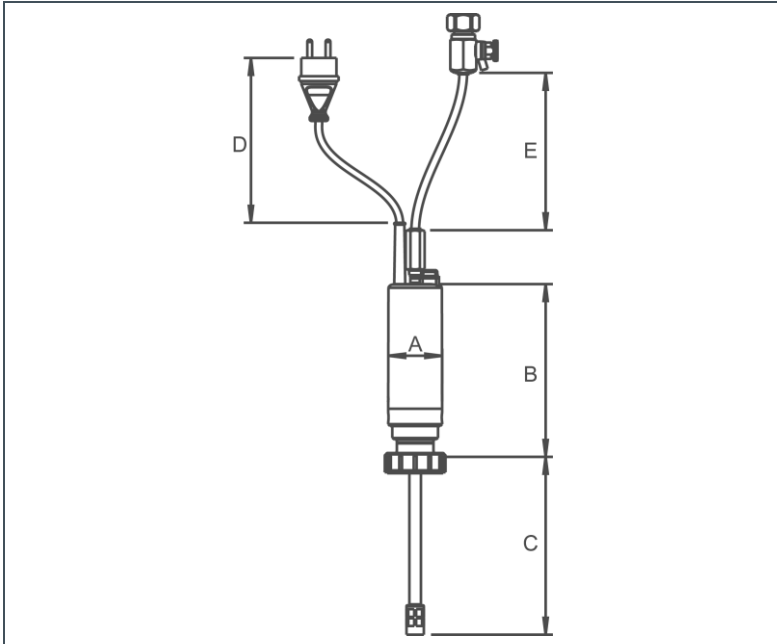
Befindet sich dieses Symbol (durchgestrichenen Abfalltonne) auf dem Produkt, gilt für dieses Produkt die Europäische Richtlinie 2012/19/EU. Dies beutet, dass dieses Produkt, bzw. die elektrischen und elektronischen Komponenten nicht als Hausmüll entsorgt werden dürfen.

- ▶ Entsorgen Sie elektrische und elektronische Produkte oder Komponenten umweltgerecht.



Informationen zu Sammelstellen für Ihr Produkt erhalten Sie bei Ihrer Stadtverwaltung, dem öffentlich-rechtlichen Entsorgungsträger, einer autorisierten Stelle für Entsorgung von Elektro- und Elektronik-Produkten oder Ihrer Müllabfuhr.

7 Technische Daten



Maße und Gewichte

A	Befüllpumpendurchmesser	[mm]	56
B	Befüllpumpenhöhe	[mm]	190
C	Länge Saugschlauch	[mm]	400
D	Länge Anschlusskabel	[mm]	2000
E	Länge Förderschlauch	[mm]	2000
	Betriebsgewicht ca.	[kg]	1,5
	Versandgewicht ca.	[kg]	3,5

Anschlussdaten

Anschluss		G ¾"
Schlauchanschluss	[mm]	6
Netzanschluss	[V]/[Hz]	230/60
Schutzart		IP64

Leistungsdaten

Max. Förderleistung	[l/h]	100
Max. Förderhöhe	[m]	5,4
Staudruck	[bar]	8,8

Umweltdaten

Betriebstemperatur	[°C]	30
Umgebungstemperatur	[°C]	40

Allgemeines

Bestell-Nr.		150 110
-------------	--	---------

EU-Konformitätserklärung

Im Sinne der EU-EMV-Richtlinie 2014/30/EU, Anhang IV



Hiermit erklären wir, dass die nachstehend bezeichnete Anlage in ihrer Konzipierung und Bauart sowie in der von uns in Verkehr gebrachten Ausführung den grundlegenden Sicherheits- und Gesundheitsanforderungen der zutreffenden EU-Richtlinien entspricht.

Bei einer mit uns nicht abgestimmten Änderung der Anlage verliert diese Erklärung ihre Gültigkeit.

thermalIQ Befüllpumpe

Serien-Nr.: siehe Typenschild

Die oben genannte Anlage erfüllt außerdem nachfolgende Richtlinien und Bestimmungen:

Folgende harmonisierte Normen wurden angewandt:

- DIN EN 61000-3-2:2015-03
- DIN EN 61000-3-3:2014-03
- DIN EN 55014-1:2012-05
- DIN EN 55014-2:2016-01

Folgende nationale Normen und Vorschriften wurden angewandt:

Dokumentationsbevollmächtigter:

Dipl.-Ing. (FH) Markus Pöpperl

Hersteller

Grünbeck Wasseraufbereitung GmbH
Josef-Grünbeck-Straße 1
89420 Höchstädt/Do.

Höchstädt, Juli 2018

i.V. Dipl. Ing. (FH) Markus Pöpperl
Leiter Technisches Produktdesign

Index

E

Entsorgung..... 14

I

Inbetriebnahme 13

Installation..... 11

P

Produktbeschreibung 10


S

Sicherheit 8

Z

Zu dieser Anleitung 4

Grünbeck Wasseraufbereitung GmbH
Josef-Grünbeck-Straße 1
89420 Höchstädt a. d. Donau
DEUTSCHLAND

 +49 9074 41-0

 +49 9074 41-100

info@gruenbeck.de
www.gruenbeck.de



Mehr Infos unter
www.gruenbeck.de