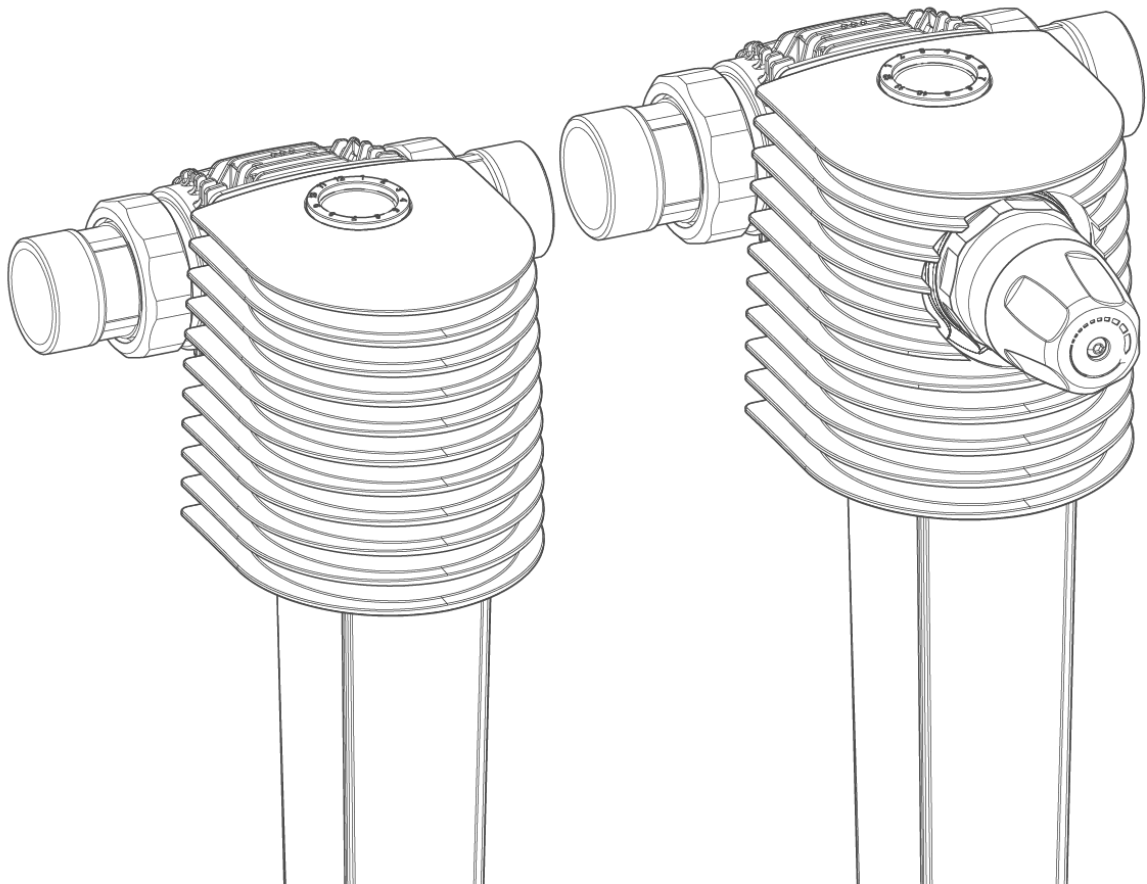


Wir verstehen Wasser.



Filter | Feinfilter BOXER KX/KDX 1½" – 2"

Betriebsanleitung

grünbeck

**Zentraler Kontakt
Deutschland**

Vertrieb
Telefon 09074 41-0

Service
Telefon 09074 41-333
service@gruenbeck.de

Erreichbarkeit
Montag bis Donnerstag
7:00 - 18:00 Uhr

Freitag
7:00 - 16:00 Uhr

Technische Änderungen vorbehalten.
© by Grünbeck Wasseraufbereitung GmbH

Originalbetriebsanleitung
Stand: August 2021
Bestell-Nr.: 100045710000_de_014

Inhaltsverzeichnis

Inhaltsverzeichnis	3	6.4 Produkt an Betreiber übergeben	19
1 Einführung	4	7 Betrieb/Bedienung	20
1.1 Gültigkeit der Anleitung	4	7.1 Grünbeck myProduct-App installieren	20
1.2 Produktidentifizierung	4	8 Instandhaltung	21
1.3 Verwendete Symbole	5	8.1 Reinigung	21
1.4 Darstellung von Warnhinweisen	6	8.2 Intervalle	21
1.5 Anforderungen an Personal	6	8.3 Inspektion	22
2 Sicherheit	8	8.4 Wartung	23
2.1 Sicherheitsmaßnahmen	8	8.5 Verbrauchsmaterial	26
2.2 Produktspezifische Sicherheitshinweise	8	8.6 Ersatzteile	26
2.3 Verhalten im Notfall	8	8.7 Verschleißteile	26
3 Produktbeschreibung	9	9 Störung	28
3.1 Bestimmungsgemäße Verwendung	9	9.1 Beobachtungen	28
3.2 Produktkomponenten	10	10 Außerbetriebnahme	29
3.3 Funktionsbeschreibung	11	10.1 Temporärer Stillstand	29
3.4 Zubehör	11	11 Demontage und Entsorgung	30
4 Transport und Lagerung	12	11.1 Demontage	30
4.1 Transport	12	11.2 Entsorgung	30
4.2 Lagerung	12	12 Technische Daten	31
5 Installation	13	12.1 Druckverlustkurven BOXER KX	32
5.2 Anforderungen an den Installationsort	14	13 Betriebshandbuch	33
5.3 Lieferumfang prüfen	14	13.1 Inbetriebnahmeprotokoll	33
5.4 Sanitärinstallation	15	13.2 Wartung	34
6 Inbetriebnahme	17		
6.1 Produkt prüfen	17		
6.2 Monatsanzeige einstellen	18		
6.3 Druckminderer einstellen (BOXER KDX)	18		

1 Einführung

Diese Anleitung richtet sich an Betreiber, Bediener und Fachkräfte und ermöglicht den sicheren und effizienten Umgang mit dem Produkt. Die Anleitung ist Bestandteil des Produkts.

- ▶ Lesen Sie diese Anleitung und die enthaltenen Anleitungen der Komponenten aufmerksam durch, bevor Sie Ihr Produkt betreiben.
- ▶ Halten Sie alle Sicherheitshinweise und Handlungsanweisungen ein.
- ▶ Bewahren Sie diese Anleitung sowie alle mitgeltenden Unterlagen auf, damit sie bei Bedarf zur Verfügung stehen.

Abbildungen in dieser Anleitung dienen dem grundsätzlichen Verständnis und können von der tatsächlichen Ausführung abweichen.

1.1 Gültigkeit der Anleitung

Diese Anleitung ist für folgende Produkte gültig:

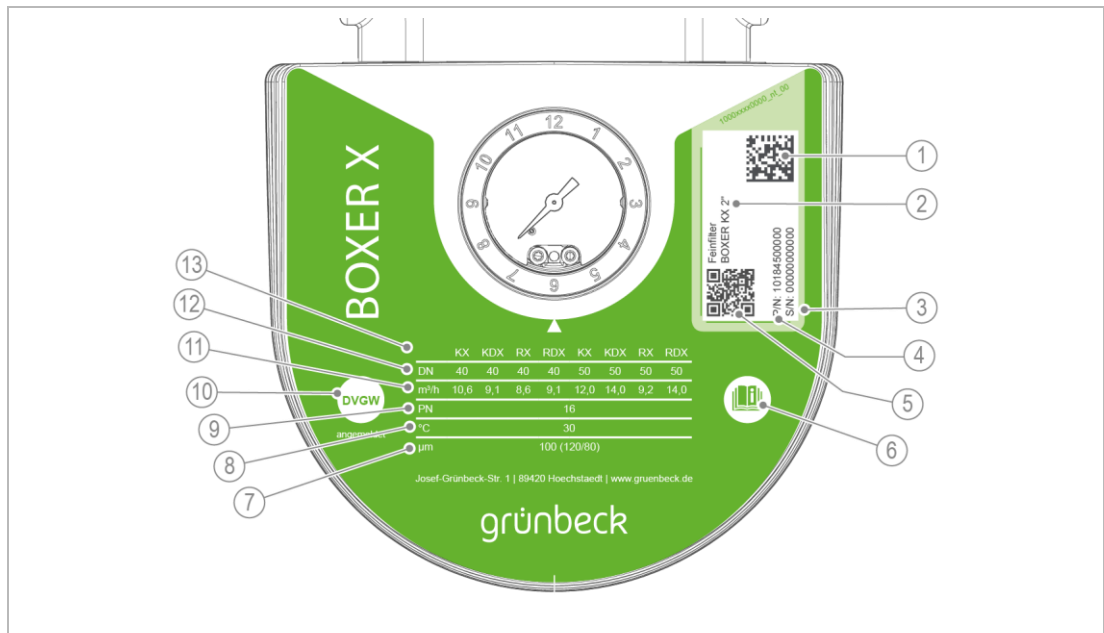
- Feinfilter BOXER KX 1½" (DN 40)
- Feinfilter BOXER KX 2" (DN 50)
- Feinfilter BOXER KDX 1½" (DN 40)
- Feinfilter BOXER KDX 2" (DN 50)

1.2 Produktidentifizierung

Anhand der Produktbezeichnung und der Bestell-Nr. auf dem Typenschild können Sie Ihr Produkt identifizieren.

- ▶ Prüfen Sie, ob die in Kapitel 1.1 angegebenen Produkte mit Ihrem Produkt übereinstimmen.

Das Typenschild finden Sie auf dem Filterkopf.



Bezeichnung
1 Data-Matrix-Code
2 Produktbezeichnung
3 Serien-Nr.
4 Bestell-Nr.
5 QR-Code
6 Betriebsanleitung beachten
7 Filterfeinheit

Bezeichnung
8 Wassertemperatur
9 Nenndruck
10 DVGW-Prüfzeichen
11 Durchflussleistung
12 Anschlussnennweite
13 Produkttyp

1.3 Verwendete Symbole

Symbol	Bedeutung
	Gefahr und Risiko
	wichtige Information oder Voraussetzung
	nützliche Information oder Tipp
	schriftliche Dokumentation erforderlich
	Verweis auf weiterführende Dokumente
	Arbeiten, die nur von Fachkräften durchgeführt werden dürfen
	Arbeiten, die nur vom Kundendienst durchgeführt werden dürfen

1.4 Darstellung von Warnhinweisen




Diese Anleitung enthält Hinweise, die Sie zu Ihrer persönlichen Sicherheit beachten müssen. Die Hinweise sind mit einem Warnzeichen gekennzeichnet und folgendermaßen aufgebaut:



SIGNALWORT Art und Quelle der Gefährdung

- Mögliche Folgen
- ▶ Maßnahmen zur Vermeidung

Folgende Signalwörter sind je nach Gefährdungsgrad definiert und können im vorliegenden Dokument verwendet sein:

Warnzeichen und Signalwort		Folgen bei Missachtung der Hinweise
 GEFAHR		Tod oder schwere Verletzungen
 WARNUNG	Personenschäden	möglicherweise Tod oder schwere Verletzungen
 VORSICHT		möglicherweise mittlere oder leichte Verletzungen
HINWEIS	Sachschäden	möglicherweise Beschädigung von Komponenten, des Produkts und/oder seiner Funktionen oder einer Sache in seiner Umgebung

1.5 Anforderungen an Personal

Während der einzelnen Lebensphasen des Produkts führen unterschiedliche Personen Arbeiten am Produkt aus. Die jeweiligen Arbeiten erfordern unterschiedliche Qualifikationen.

1.5.1 Qualifikation des Personals

Personal	Voraussetzungen
Bediener	<ul style="list-style-type: none"> • Keine besonderen Fachkenntnisse • Kenntnisse über die übertragenen Aufgaben • Kenntnisse über mögliche Gefahren bei unsachgemäßem Verhalten • Kenntnisse über die notwendigen Schutzeinrichtungen und Schutzmaßnahmen • Kenntnisse über Restrisiken
Betreiber	<ul style="list-style-type: none"> • Produktspezifische Fachkenntnisse • Kenntnisse über gesetzliche Vorschriften zum Arbeits- und Unfallschutz
Fachkraft <ul style="list-style-type: none"> • Elektrotechnik • Sanitärtechnik (SHK) • Transport 	<ul style="list-style-type: none"> • Fachliche Ausbildung • Kenntnisse über einschlägige Normen und Bestimmungen • Kenntnisse über die Erkennung und Vermeidung möglicher Gefahren • Kenntnisse über gesetzliche Vorschriften zum Unfallschutz
Kundendienst (Werks-/ Vertragskundendienst)	<ul style="list-style-type: none"> • Erweiterte produktspezifische Fachkenntnisse • Geschult durch Grünbeck

1.5.2 Berechtigungen des Personals

Die folgende Tabelle beschreibt, welche Tätigkeiten von wem durchgeführt werden dürfen.

	Bediener	Betreiber	Fachkraft	Kundendienst
Transport und Lagerung		x	x	x
Installation und Montage			x	x
Inbetriebnahme			x	x
Betrieb und Bedienung	x	x	x	x
Reinigung	x	x	x	x
Inspektion	x	x	x	x
Wartung				
halbjährlich		x	x	x
jährlich			x	x
Störungsbeseitigung		x	x	x
Instandsetzung			x	x
Außer- und Wiederinbetriebnahme			x	x
Demontage und Entsorgung			x	x

1.5.3 Persönliche Schutzausrüstung

Zum Betreiben des Produkts benötigen Sie keine Schutzausrüstung.

► Empfehlung:

Benutzen Sie beim Wechsel der Filterkerze und Reinigen des Stützgewebes Hygienehandschuhe, um eine Verkeimung zu vermeiden.



Schutzhandschuhe

2 Sicherheit

2.1 Sicherheitsmaßnahmen

- Betreiben Sie Ihr Produkt nur, wenn alle Komponenten ordnungsgemäß installiert wurden.
- Beachten Sie die örtlich gültigen Vorschriften zum Trinkwasserschutz, zur Unfallverhütung und zur Arbeitssicherheit.
- Nehmen Sie keine Änderungen, Umbauten, Erweiterungen an Ihrem Produkt vor. Verwenden Sie bei Wartung oder Reparatur nur Original-Ersatzteile.
- Halten Sie die Räumlichkeiten vor unbefugtem Zugang verschlossen, um gefährdete oder nicht eingewiesene Personen vor Restrisiken zu schützen.
- Beachten Sie die Wartungsintervalle (siehe Kapitel 8.2). Nichtbeachtung kann eine mikrobiologische Kontamination Ihrer Trinkwasserinstallation zur Folge haben.

2.1.1 Drucktechnische Gefahren

- Komponenten können unter Druck stehen. Es besteht die Gefahr von Verletzungen und Sachschäden durch ausströmendes Wasser und durch unerwartete Bewegung von Komponenten. Prüfen Sie regelmäßig die Druckleitungen und das Produkt auf Dichtheit.
- Stellen Sie vor Beginn von Reparatur- und Wartungsarbeiten sicher, dass alle betroffenen Komponenten drucklos sind.

2.2 Produktspezifische Sicherheitshinweise



WARNUNG

Übermäßige Verschmutzung der Filterkerze

- Gefährdung der Gesundheit durch Verunreinigung des Trinkwassers.
- ▶ Halten Sie die Intervalle für Inspektion und Wechsel der Filterkerze ein (nach DIN EN 806-5 spätestens alle 6 Monate).

2.3 Verhalten im Notfall

2.3.1 Bei Wasseraustritt

1. Schließen Sie die Absperrventile für den Wasserdurchfluss vor und nach dem Produkt.
2. Lokalisieren Sie die Leckage.
3. Beseitigen Sie die Ursache für den Wasseraustritt.

3 Produktbeschreibung

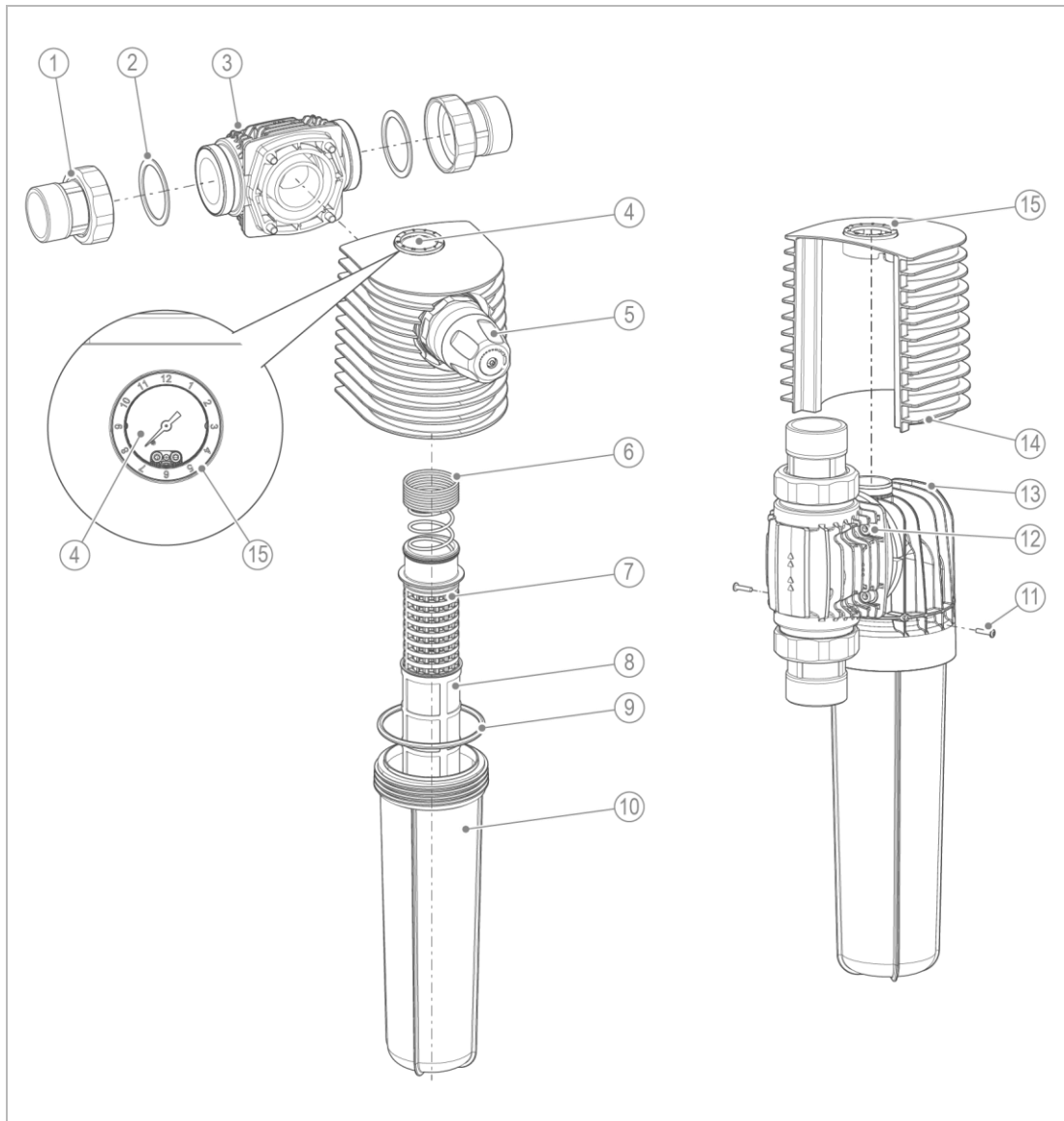
3.1 Bestimmungsgemäße Verwendung

- Die Feinfilter BOXER KX und BOXER KDX sind zur Filtration von Trinkwasser bestimmt.
- Der Feinfilter BOXER KDX mit Druckminderer ist zusätzlich zur Einstellung des Nachdrucks auf der Entnahmeseite zur Einhaltung des max. zulässigen Betriebsdrucks gemäß DIN EN 806-2 geeignet.
- Die Filter sind im Druck-/ und Unterdruckbereich verwendbar. Die Einstellung des Nachdrucks auf der Entnahmeseite funktioniert nur bei Einsatz im Druckbereich.
- Die Feinfilter sind nach den Vorgaben der DIN EN 13443-1, der DIN 19628 und der DIN EN 1567 konstruiert und zum Einbau in die Trinkwasserinstallation nach DIN EN 806-2 (Einbau unmittelbar nach dem Wasserzähler) bestimmt.
- Sie schützen die Wasserleitungen und die daran angeschlossenen wasserführenden Systemteile vor Funktionsstörungen und Korrosionsschäden durch ungelöste Verunreinigungen (Partikel), wie z. B. Rostteilchen, Sand usw.

3.1.1 Vorhersehbare Fehlanwendung

- Die Filter sind nicht einsetzbar bei Kreislaufwässern, die mit Chemikalien behandelt sind.
- Sie sind nicht geeignet für Öle, Fette, Lösungsmittel, Seifen und andere schmierende Medien und auch nicht zur Abscheidung wasserlöslicher Stoffe.

3.2 Produktkomponenten



Bezeichnung

- | | |
|---|---------------------------|
| 1 | Wasserzählerverschraubung |
| 2 | Dichtung |
| 3 | Anschlussflansch |
| 4 | Manometer |
| 5 | Druckminderer-Kartusche |
| 6 | Filterfeder |
| 7 | Stützgewebe |
| 8 | Filterkerze |

Bezeichnung

- | | |
|----|--|
| 9 | O-Ring |
| 10 | Filterglocke |
| 11 | Fixierschrauben für Abdeckhaube |
| 12 | Zylinderschrauben für Anschlussflansch |
| 13 | Filterkopf |
| 14 | Abdeckhaube |
| 15 | Wartungsring |

3.3 Funktionsbeschreibung


Das ungefilterte Trinkwasser strömt durch die Eingangsseite in den Filter und dringt von außen nach innen durch die Filterkerze zum Reinwasserausgang. Dabei werden Fremdpartikel mit einer Größe von > 100 µm zurückgehalten.

Abhängig von Größe und Gewicht bleiben Fremdpartikel an der Filterkerze haften oder sie fallen direkt nach unten in die Filterglocke.

Beim Feinfilter BOXER KDX kann zusätzlich mit dem durchflussoptimierten, nach DIN EN 1567 ausgelegten Druckminderer der Nachdruck auf der Entnahmeseite auf 1 – 6 bar (Werkseinstellung 4 bar) eingestellt werden.

3.4 Zubehör

Ihr Produkt kann mit Zubehör nachgerüstet werden. Der für Ihr Gebiet zuständige Außendienstmitarbeiter und die Grünbeck-Zentrale stehen Ihnen für nähere Informationen zur Verfügung.

Bild	Produkt	Bestell-Nr.
	Filterkerze 50 µm (2 Stück)	103 070
	Filterkerze 5 µm (2 Stück)	103 083
Die Filterkerzen in den Feinheiten 50 µm und 5 µm sind nicht nach DVGW geprüft und für den Gewerbe- und Industriebereich vorgesehen.		

4 Transport und Lagerung

4.1 Transport

- ▶ Transportieren Sie das Produkt nur in der Original-Verpackung.

4.2 Lagerung

- ▶ Lagern Sie das Produkt geschützt vor folgenden Einflüssen:
 - Feuchtigkeit, Nässe
 - Umwelteinflüssen wie Wind, Regen, Schnee, etc.
 - Frost, direkter Sonneneinstrahlung, starker Wärmeeinwirkung
 - Chemikalien, Farbstoffen, Lösungsmitteln und deren Dämpfen

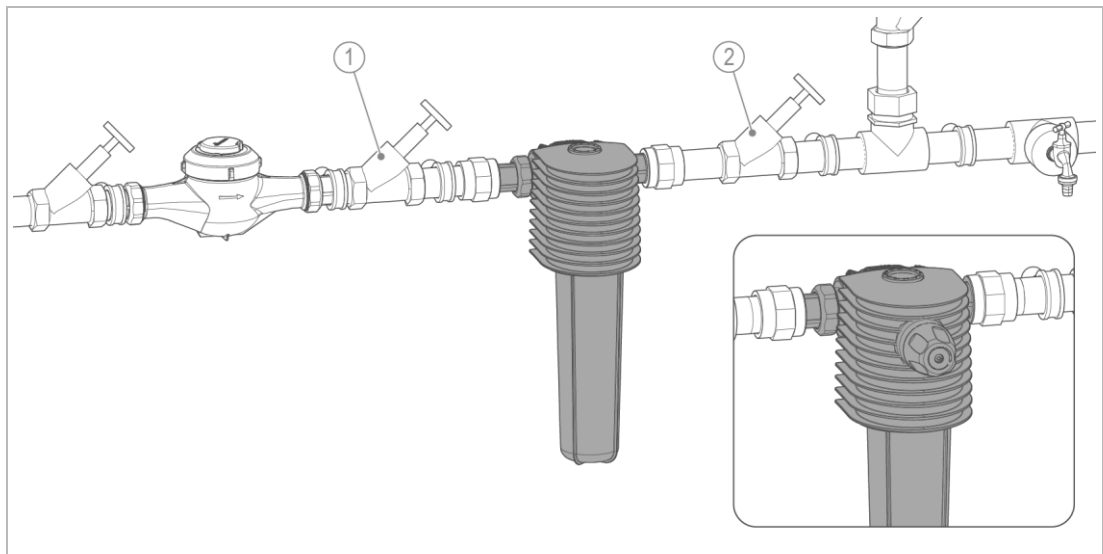
5 Installation



Die Installation der Anlage ist ein wesentlicher Eingriff in die Trinkwasserinstallation und darf nur von einer Fachkraft vorgenommen werden.

Der Einbau des Produkts erfolgt gemäß DIN EN 806-2 und DIN EN 1717 in der Kaltwasserleitung nach dem Wasserzähler und vor Verteilungsleitungen bzw. den zu schützenden Geräten.

Einbaubeispiel in waagerechter Leitung



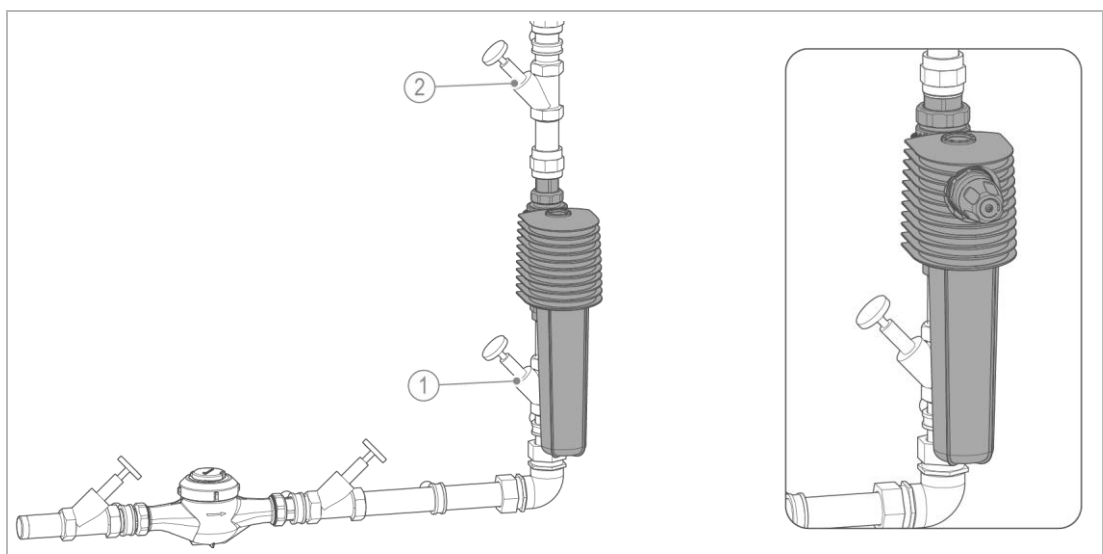
Bezeichnung

1 Absperrventil Eingang

Bezeichnung

2 Absperrventil Ausgang

Einbaubeispiel in senkrechter Leitung



Bezeichnung

1 Absperrventil Eingang

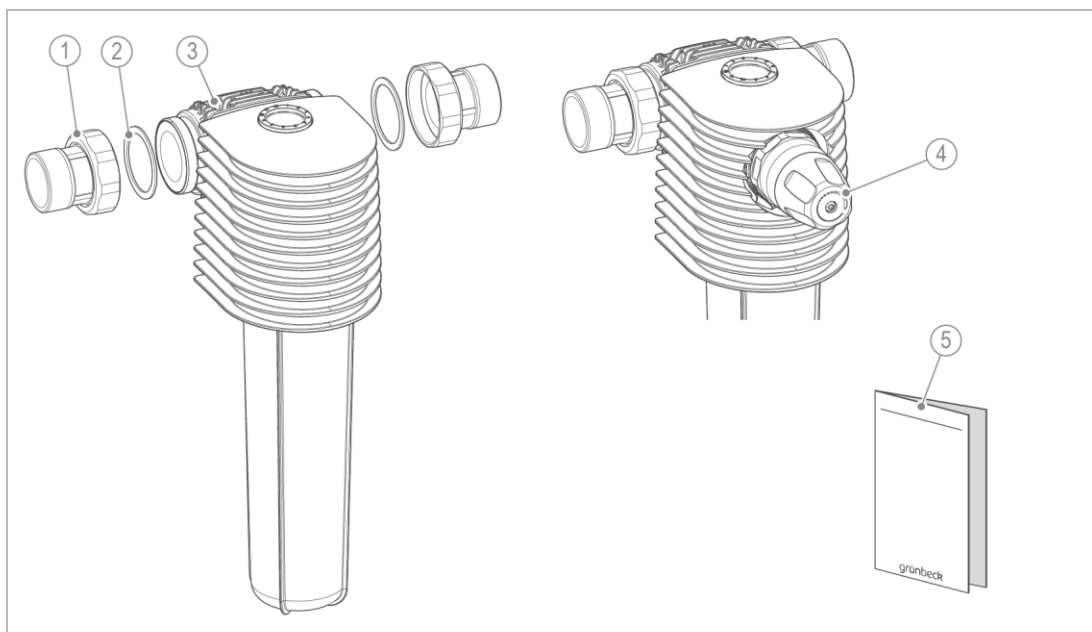
Bezeichnung

2 Absperrventil Ausgang

5.2 Anforderungen an den Installationsort

- Der Installationsort muss frostsicher sein und den Schutz des Filters vor Chemikalien, Farbstoffen, Lösungsmitteln und deren Dämpfen sowie direkter Sonnenbestrahlung gewährleisten.
- Der Installationsort muss entfernt von Wärmequellen (z. B. Waschmaschinen, Boilern und Warmwasserleitungen) sein.
- Im Installationsraum ist ein Bodenablauf vorzusehen. Ist dieser nicht vorhanden, muss zur Vermeidung von Wasserschäden eine entsprechende Sicherheitseinrichtung installiert werden.
- Der Installationsort muss ausreichend ausgeleuchtet sowie be- und entlüftet sein.
- Der Installationsort muss gut zugänglich für Wartungsarbeiten sein.

5.3 Lieferumfang prüfen



Bezeichnung

- | | |
|---|------------------------------|
| 1 | Wasserzählerverschraubungen |
| 2 | Dichtungen |
| 3 | Feinfilter BOXER KX oder KDX |

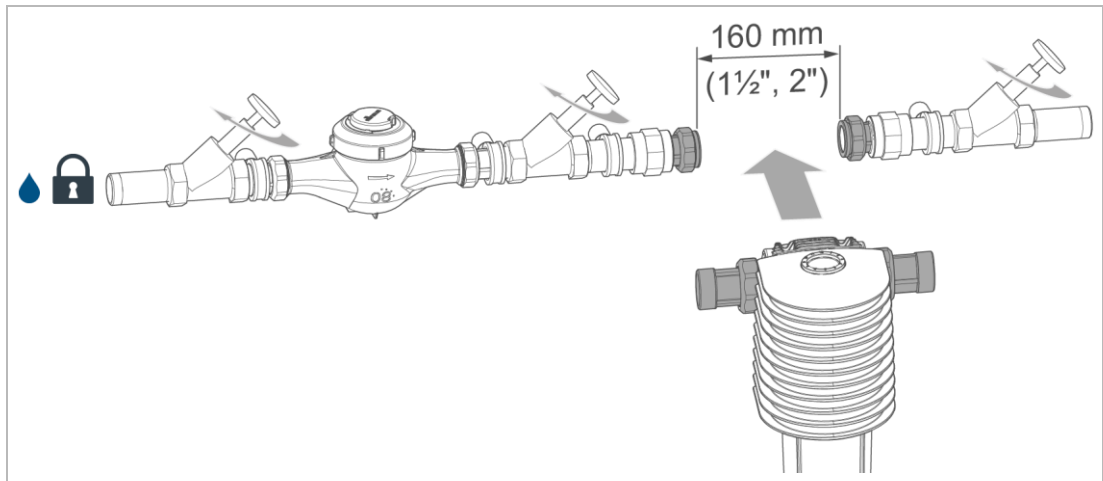
Bezeichnung

- | | |
|---|-----------------------------|
| 4 | Druckminderer bei BOXER KDX |
| 5 | Kurzanleitung |

► Prüfen Sie den Lieferumfang auf Vollständigkeit und Beschädigungen.

5.4 Sanitärinstallation

5.4.1 Rohrleitung vorbereiten



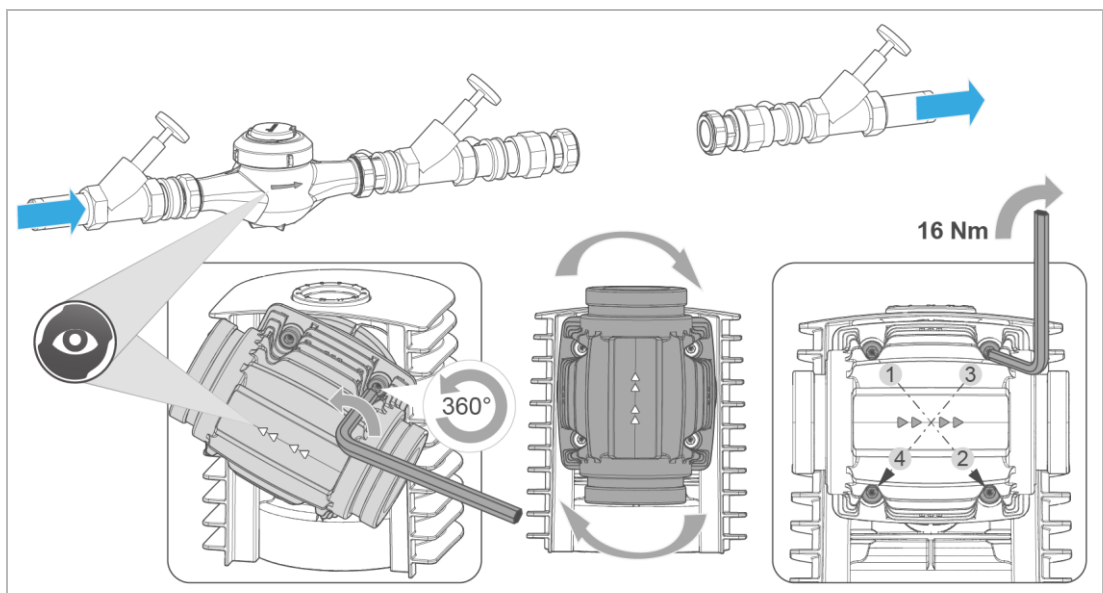
- Installieren Sie die Wasserzählerverschraubung in die Rohrleitung. Der Abstand zwischen den beiden Dichtungen muss 160 mm betragen.

5.4.2 Filter montieren



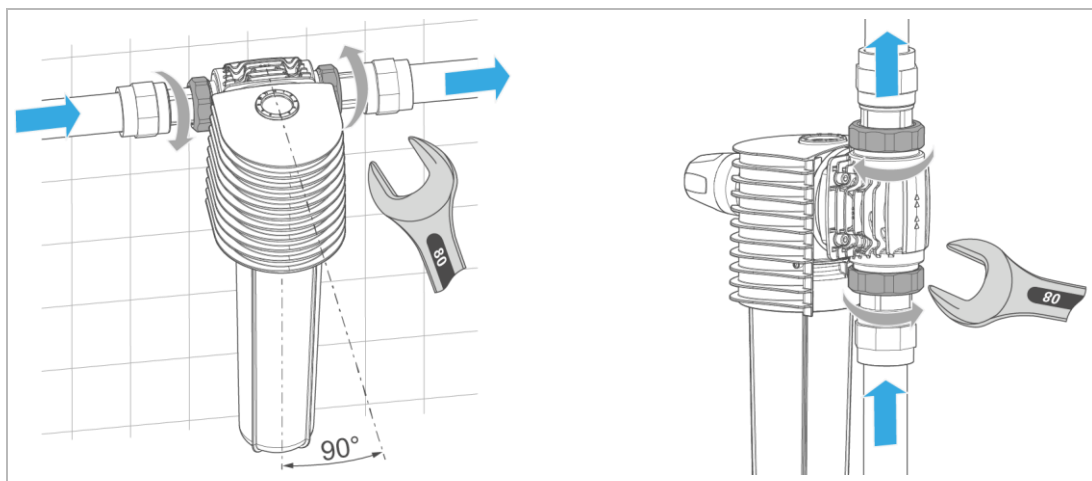
Durch den drehbaren Anschlussflansch kann der Filter an jede vor Ort gegebene Durchflussrichtung angepasst werden.

1. Prüfen Sie die vor Ort gegebene Durchflussrichtung.



2. Lösen Sie die 4 Zylinderschrauben (SW 6) mit Innensechskantschlüssel – ca. 1 volle Umdrehung gegen den Uhrzeigersinn (nicht abschrauben).

3. Drehen Sie den Anschlussflansch in die zu Ihrer Durchflussrichtung passende Position (siehe Kennzeichnung auf dem Anschlussflansch).
4. Ziehen Sie die 4 Zylinderschrauben über Kreuz an (Drehmoment 16 Nm) – im Uhrzeigersinn festdrehen.



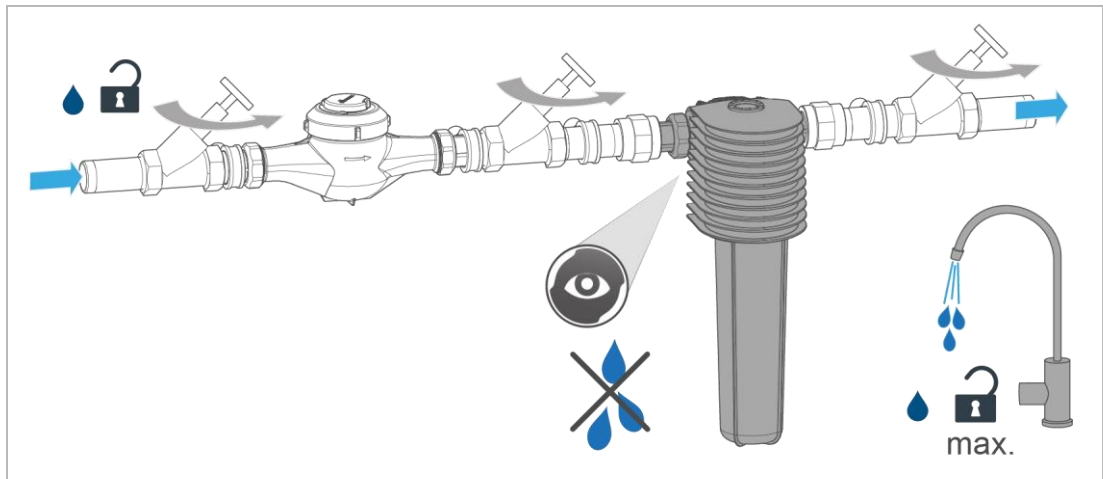
5. Installieren Sie den Filter spannungsfrei und ziehen Sie die Überwurfmutter fest an.

6 Inbetriebnahme



Die Erst-Inbetriebnahme des Produkts darf nur von einer Fachkraft durchgeführt werden.

6.1 Produkt prüfen

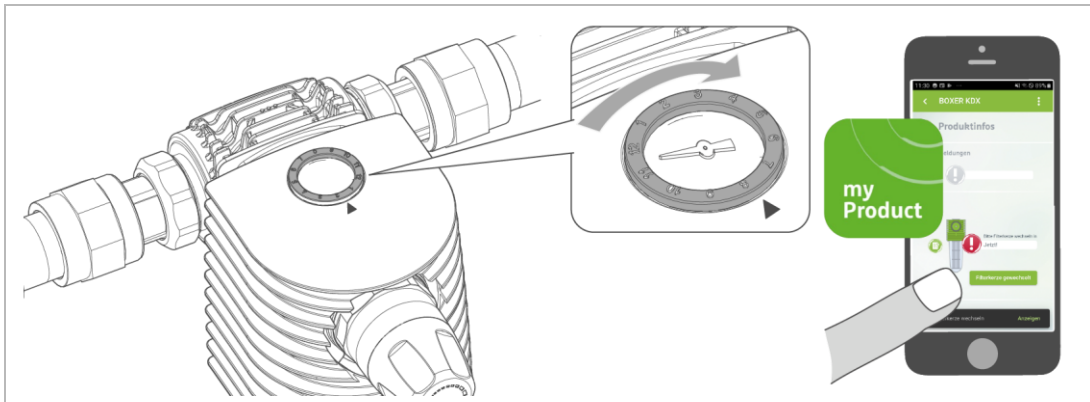


1. Öffnen Sie die Absperrventile.
2. Öffnen Sie die nächstgelegene Wasserentnahmestelle nach dem Filter maximal.
 - » Der Filter ist entlüftet.
3. Prüfen Sie den Filter auf Dichtheit.
4. Tragen Sie die Erst-Inbetriebnahme im Betriebshandbuch ein (siehe Kapitel 13).
 - » Der Filter ist in Betrieb.

6.2 Monatsanzeige einstellen



Über die Grünbeck myProduct-App erhalten Sie eine Meldung zum rechtzeitigen Filterkerzenwechsel (siehe Kapitel 7.1).

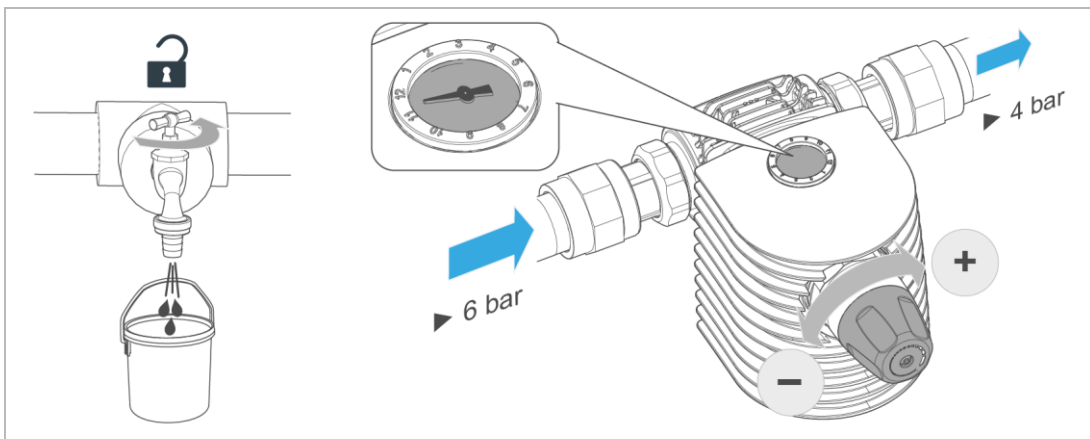


- ▶ Stellen Sie den Wartungsring auf den Monat der nächsten Wartung ein (alternativ auf den Monat des nächsten Filterkerzenwechsels – spätestens halbjährlich).

6.3 Druckminderer einstellen (BOXER KDX)

Die Werkseinstellung beim Druckminderer beträgt 4 bar.

Sie können diesen Wert folgendermaßen ändern:

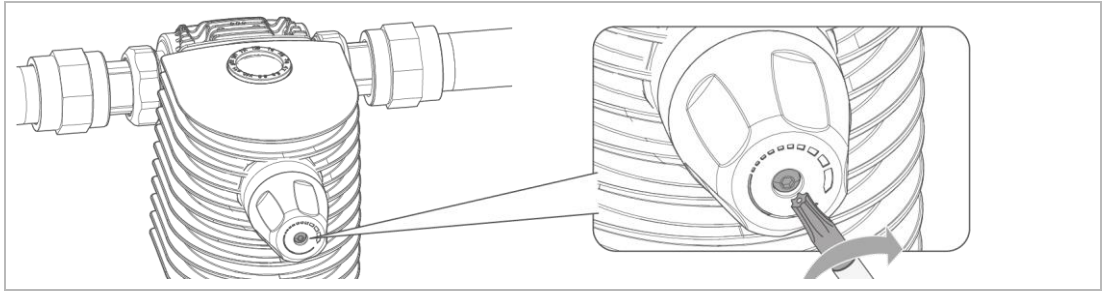


1. Stellen Sie den gewünschten Nachdruck am Druckminderer-Handrad ein (rechts drehen=Druckerhöhung, links drehen=Druckreduzierung).
2. Öffnen und schließen Sie eine Wasserentnahmestelle.
 - » Der Nachdruck reguliert sich ein.
3. Lesen Sie den tatsächlichen Nachdruck am Manometer ab.
4. Wiederholen Sie die Schritte 1. – 3., bis der gewünschte Druck erreicht ist.
 - » Der gewünschte Nachdruck ist eingestellt.



Die Einstellung des Nachdrucks richtet sich nach DIN EN 806-2.

- ▶ Beachten Sie den max. zulässigen Betriebsdruck.



Die Schraube der Druckminderer-Kartusche kann sich lösen.

- ▶ Ziehen Sie die Schraube bei Bedarf und jährlicher Wartung nach (siehe Kapitel 8.4.2).

6.4 Produkt an Betreiber übergeben

- ▶ Erklären Sie dem Betreiber die Funktion des Produkts.
- ▶ Weisen Sie den Betreiber mit Hilfe der Anleitung ein und beantworten Sie seine Fragen.
- ▶ Weisen Sie den Betreiber auf notwendige Inspektionen und Wartungen hin.
- ▶ Übergeben Sie dem Betreiber alle Dokumente zur Aufbewahrung.

6.4.1 Entsorgung der Verpackung

- ▶ Entsorgen Sie das Verpackungsmaterial, sobald es nicht mehr benötigt wird (siehe Kapitel 11.2).

7 Betrieb/Bedienung

Der Betrieb des Filters erfolgt automatisch und bedarf keiner Bedienung.

- ▶ Inspizieren Sie den Filter regelmäßig (siehe Kapitel 8.3).
- ▶ Wechseln Sie die Filterkerze regelmäßig (siehe Kapitel 8.4).
- ▶ Spülen Sie nach temporärem Stillstand den Filter (siehe Kapitel 10.1).

7.1 Grünbeck myProduct-App installieren



Über die Grünbeck myProduct-App können Sie Ihr Produkt anmelden. Dadurch erhalten Sie eine Erinnerung zum Wechsel der Filterkerze sowie weitere Informationen zu Ihrem Produkt.

- ▶ Laden Sie die Grünbeck myProduct-App und installieren Sie diese auf Ihrem mobilen Endgerät.
 - » Durch die Registrierung verlängert sich Ihre Garantie um 1 Jahr.

8 Instandhaltung

Die Instandhaltung beinhaltet die Reinigung, Inspektion und Wartung des Produkts.



Die Verantwortung für Inspektion und Wartung unterliegt den örtlichen und nationalen Anforderungen. Der Betreiber ist für die Einhaltung der vorgeschriebenen Instandhaltungsarbeiten verantwortlich.



Durch den Abschluss eines Wartungsvertrages stellen Sie die termingerechte Abwicklung aller Wartungsarbeiten sicher.

- ▶ Verwenden Sie nur original Ersatz- und Verschleißteile der Firma Grünbeck.

8.1 Reinigung



Lassen Sie die Reinigungsarbeiten nur von Personen durchführen, die in die Risiken und Gefahren, welche von dem Produkt ausgehen können, eingewiesen wurden.

HINWEIS

Reinigen Sie das Produkt nicht mit alkohol-/lösemittelhaltigen Reinigern.

- Kunststoffkomponenten werden durch diese Stoffe beschädigt.
- ▶ Verwenden Sie eine milde/pH-neutrale Seifenlösung.
- ▶ Reinigen Sie das Produkt nur von außen.
- ▶ Verwenden Sie keine scharfen oder scheuernden Reinigungsmittel.
- ▶ Wischen Sie die Oberflächen mit einem feuchten Tuch ab.

8.2 Intervalle



Störungen können durch eine regelmäßige Inspektion und Wartung rechtzeitig erkannt und Produktausfälle eventuell vermieden werden.

- ▶ Legen Sie (als Betreiber) fest, in welchen Intervallen (belastungsabhängig) das Produkt inspiziert und gewartet werden muss. Dies richtet sich nach den tatsächlichen Gegebenheiten z. B.: Wasserzustand, Verschmutzungsgrad, Einflüsse aus der Umgebung, Verbrauch usw.

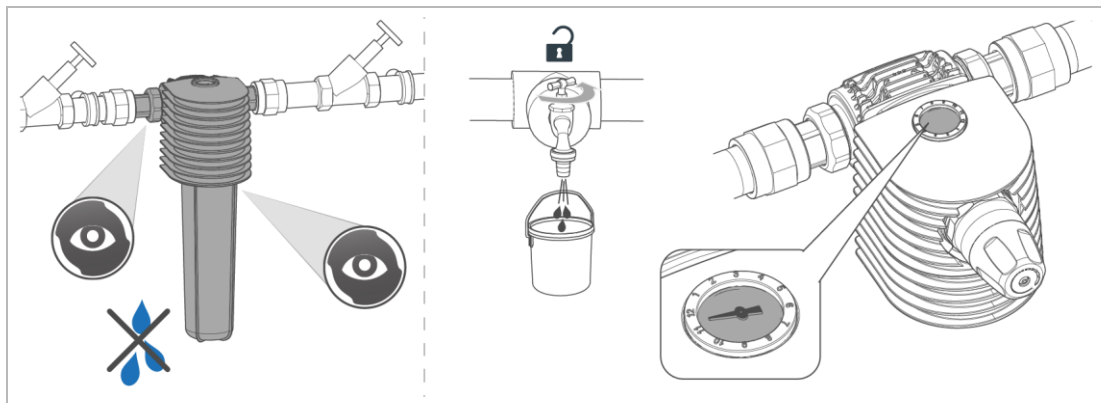
Die folgende Intervall-Tabelle stellt die Mindest-Intervalle für die durchzuführenden Tätigkeiten dar.

Aufgabe	Intervall	Tätigkeiten
Inspektion	2 Monate	<ul style="list-style-type: none"> • Sicht-/Funktionsprüfung • Druck ablesen (bei BOXER KDX)
Wartung	6 Monate	<ul style="list-style-type: none"> • Filterkerze wechseln • Stützgewebe reinigen (bei Bedarf) • Zustands- und Dichtigkeitsprüfung • Wartungsring einstellen
	jährlich	<ul style="list-style-type: none"> • Filterkerze wechseln • O-Ringe/Flachdichtungen auf Verschleiß prüfen • Festsitz prüfen
Instandsetzung	5 Jahre	<ul style="list-style-type: none"> • Empfohlen: Stützgewebe, Dichtungen wechseln
	10 Jahre	<ul style="list-style-type: none"> • Empfohlen: zusätzlich zu 5-jährigem Intervall – Filterglocke wechseln

8.3 Inspektion

Die regelmäßige Inspektion können Sie als Betreiber selbst durchführen.

- ▶ Führen Sie mindestens alle 2 Monate folgendermaßen eine Inspektion durch.



1. Prüfen Sie die Installation auf Dichtheit und Funktion.
 2. Lesen Sie den Ruhedruck (Null-Durchfluss) ab (bei BOXER KDX).
 3. Öffnen Sie eine Wasserentnahmestelle voll (max. Durchfluss erzeugen) und lesen Sie den Fließdruck ab.
- ▶ Wechseln Sie die Filterkerze bei zunehmender Verschmutzung der Filterkerze und/oder nachlassendem Wasserdruck im Leitungsnetz.

8.4 Wartung

Um langfristig eine einwandfreie Funktion des Produkts zu sichern, sind einige regelmäßige Arbeiten notwendig. Die DIN EN 806-5 empfiehlt eine regelmäßige Wartung, um einen störungsfreien und hygienischen Betrieb des Produkts zu gewährleisten.



WARNUNG

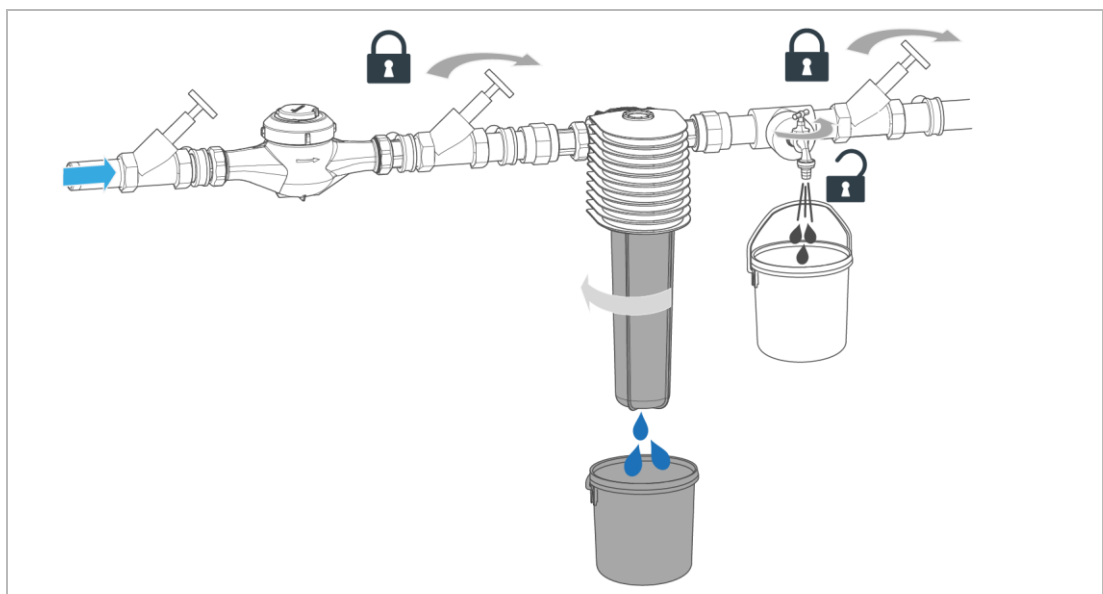
Unregelmäßig gewechselte Filterkerze und verunreinigtes Stützgewebe

- Gefährdung der Gesundheit durch Verunreinigung des Trinkwassers
- ▶ Halten Sie die Intervalle für Inspektion und Wechsel der Filterkerze ein (nach DIN EN 806-5 spätestens alle 6 Monate).
- ▶ Entsorgen Sie eine gebrauchte Filterkerze.

8.4.1 Halbjährliche Wartung

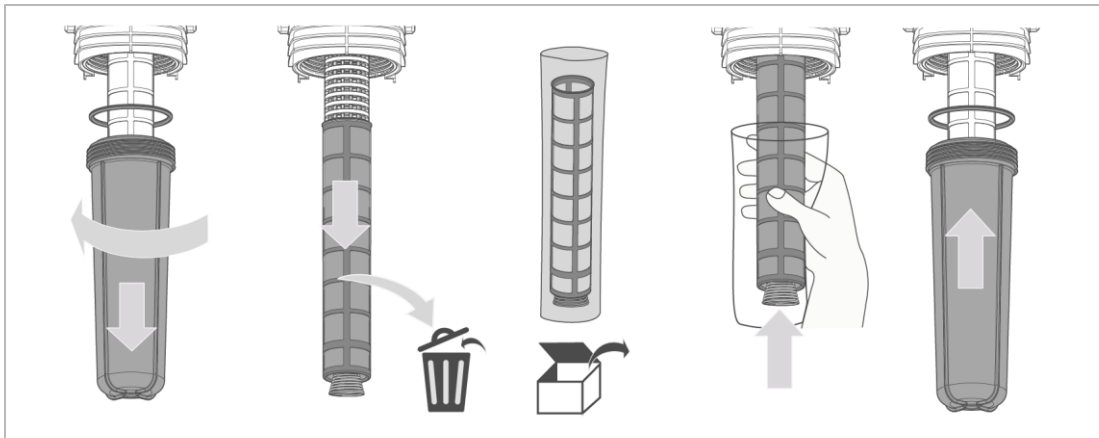
Um die halbjährliche Wartung durchzuführen, gehen Sie wie folgt vor:

8.4.1.1 Vorbereitung für Wechsel der Filterkerze



1. Stellen Sie einen Eimer (min. 10 l) unter den Filter.
2. Schließen Sie Absperrventile Eingang und Ausgang.
3. Öffnen Sie eine Wasserentnahmestelle – warten Sie einige Sekunden.
 - » Der Druck im Produkt und im Rohrleitungsnetz wird abgebaut.

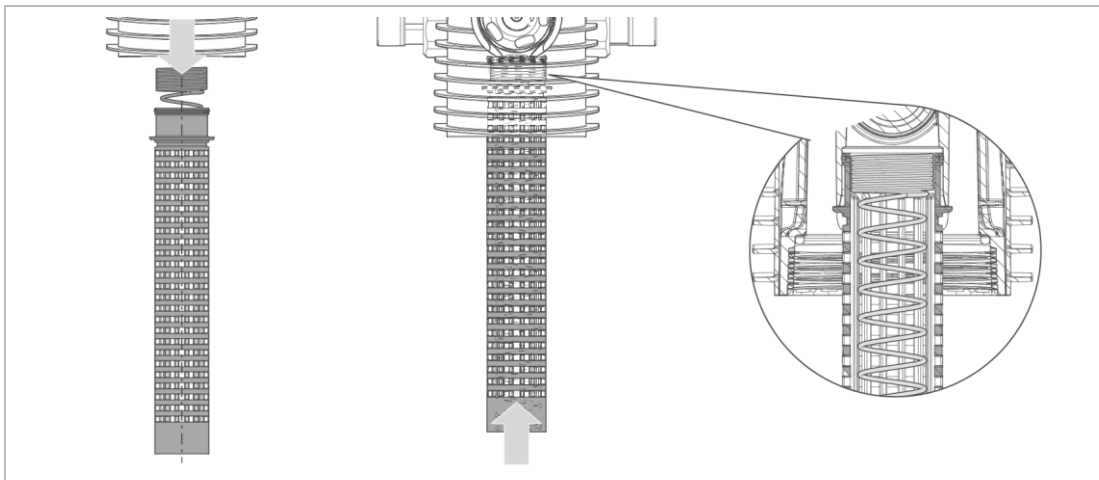
8.4.1.2 Filterkerze hygienisch wechseln



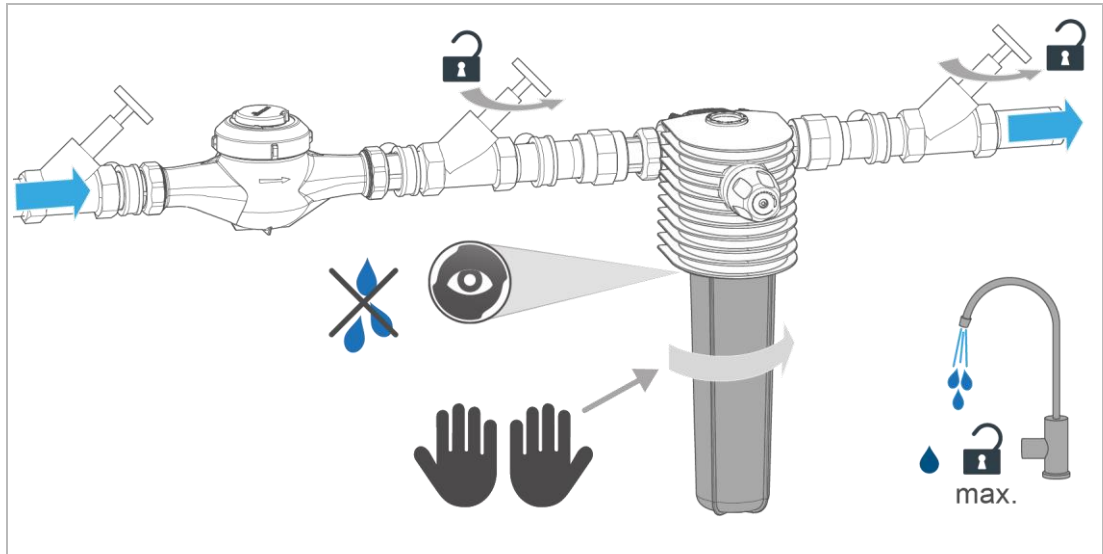
1. Schrauben Sie die Filterglocke von Hand auf – benutzen Sie bei Bedarf einen Bandschlüssel.
2. Ziehen Sie den O-Ring mit Filterglocke ab.
3. Ziehen Sie die verbrauchte Filterkerze vom Stützgewebe ab.
4. Entsorgen Sie die gebrauchte Filterkerze (siehe Kapitel 11.2).



Aus hygienischen Gründen dürfen die neue Filterkerze und das Stützgewebe nicht mit bloßen Händen berührt werden – Hygienehandschuhe benutzen.



5. Reinigen Sie das Stützgewebe bei starker Verschmutzung.
 - a Ziehen Sie das Stützgewebe nach unten ab und entfernen Sie die Filterfeder.
 - b Spülen Sie das Stützgewebe.
 - c Stecken Sie die Filterfeder in das Stützgewebe – Richtung beachten.
 - d Stecken Sie das Stützgewebe bis zum Anschlag in den Filterkopf ein.
6. Schieben Sie die neu verpackte Filterkerze in der Folie über das Stützgewebe.
7. Prüfen Sie die Dichtflächen und den O-Ring der Filterglocke auf Sauberkeit – bei Bedarf den O-Ring der Filterglocke auswechseln.



8. Reinigen Sie die Filterglocke mit klarem Wasser.
9. Schrauben Sie die Filterglocke von Hand bis zum Anschlag ein – keinen Bandschlüssel verwenden.
10. Nehmen Sie den Filter in Betrieb (siehe Kapitel 6.1).
11. Stellen Sie den Termin zur nächsten Wartung ein (siehe Kapitel 6.2).

8.4.2 Jährliche Wartung



Führen Sie folgende Punkte ergänzend zur halbjährlichen Wartung durch:

1. Prüfen Sie die O-Ringe und Flachdichtungen auf Verschleiß.
 2. Prüfen Sie den Festsitz des Filters in der Rohrleitung.
 3. Prüfen Sie den Festsitz der Druckminderer-Kartusche (BOXER KDX) – ziehen Sie die Schraube bei Bedarf nach (siehe Kapitel 6.3).
- Ersetzen Sie verschlissene Bauteile.

8.5 Verbrauchsmaterial

HINWEIS Filterkerze darf nicht gereinigt werden.

- Gefahr von hygienischen Verunreinigungen.
- ▶ Entsorgen Sie eine gebrauchte Filterkerze.

Bild	Produkt	Menge	Bestell-Nr.	
	Filterkerze 100 µm	Stück	2	103000010001
				

8.6 Ersatzteile

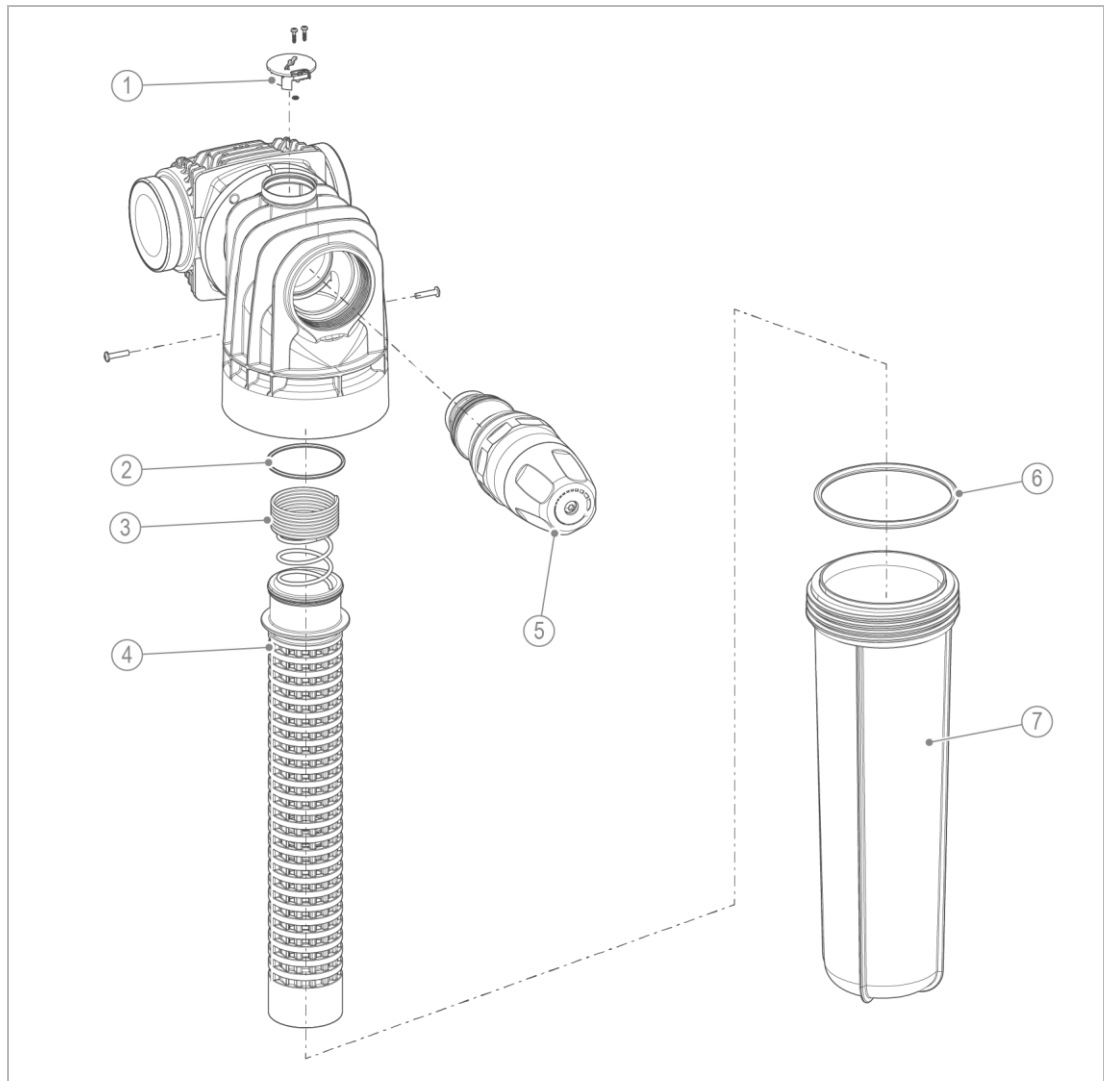
Eine Übersicht der Ersatzteile finden Sie im Ersatzteilkatalog unter www.gruenbeck.de. Sie erhalten die Ersatzteile bei der für Ihr Gebiet zuständigen Grünbeck-Vertretung.

8.7 Verschleißteile



Wechsel der Verschleißteile darf nur von einer Fachkraft durchgeführt werden.

Verschleißteile sind nachfolgend aufgeführt:



Bezeichnung	
1	Manometer
2	Stützgewebe O-Ring
3	Filterfeder
4	Stützgewebe

Bezeichnung	
5	Druckminderer-Kartusche
6	Glocken O-Ring
7	Filterglocke

Erforderliches Werkzeug	Bestell-Nr.
Bandschlüssel (für Demontage der Filterglocke)	105 805
Rohr-Steckschlüssel SW70 (für Druckminderer-Kartusche)	104000010001
TORX T8 (für Manometer)	

- ▶ Lassen Sie die Dichtungen bei Undichtigkeiten, Beschädigungen oder Deformationen ersetzen.
- ▶ Lassen Sie defekte oder verschlissene Bauteile ersetzen.

9 Störung



WARNUNG

Kontaminiertes Trinkwasser durch Stagnation

- Infektionskrankheiten
- ▶ Lassen Sie Störungen umgehend beseitigen.

9.1 Beobachtungen

Beobachtung	Erklärung	Abhilfe
Der Wasserdruck an der Entnahmestelle ist zu gering (Druckverlust zu hoch)	Die Absperrventile sind nicht vollständig geöffnet	▶ Absperrventile vollständig öffnen
	Die Filterkerze ist verschmutzt	▶ Filterkerze wechseln
	Der Druckminderer ist nicht richtig eingestellt oder defekt	▶ Druckminderer prüfen und einstellen ▶ Defekten Druckminderer ersetzen
Geschmackliche Beeinträchtigung des behandelten Wassers	Unangemessen langer Zeitraum des Nichtgebrauchs (Stillstand)	▶ Wasser einige Minuten lang entnehmen ▶ Filterkerze wechseln
Feststoffe im gefilterten Wasser	Unangemessen hoher Durchfluss durch den Filter	▶ Stützgewebe und Filterkerze auf Schäden oder Undichtheit prüfen
	Filterkerze oder Stützgewebe beschädigt oder nicht richtig eingebaut	▶ Einbau der Filterkerze und des Stützgewebes prüfen ▶ Komponenten: Filterkerze, Stützgewebe und Dichtungen ersetzen
Wasserverlust des Systems	Fehlerhafte Verbindungsstelle	▶ O-Ring und Flachdichtungen auf Verformungen oder Verschleiß prüfen ▶ Filterkopf auf Schäden prüfen ▶ Anschlussflansch auf Schäden prüfen ▶ Undichte Komponenten von einer Fachkraft auswechseln lassen



Falls eine Störung nicht beseitigt werden kann, können weitere Maßnahmen durch Kundendienst oder von einer durch Grünbeck geschulten Fachkraft ergriffen werden.

- ▶ Verständigen Sie den Kundendienst (siehe Innenseite Deckblatt).

10 Außerbetriebnahme

Es ist nicht notwendig, Ihr Produkt außer Betrieb zu nehmen.



Bei längerer Abwesenheit, z. B. Urlaub müssen Hygienevorkehrungen gemäß VDI 3810-2 und VDI 6023-2 getroffen werden, um die Trinkwasserhygiene nach Stillstandszeiten einzuhalten.

10.1 Temporärer Stillstand

- ▶ Führen Sie folgende Tätigkeiten durch, falls die Trinkwasserinstallation für längere Zeit nicht benutzt wurde:

nach einem Stillstand \leq 4 Wochen

1. Öffnen Sie eine Wasserentnahmestelle und spülen Sie den Filter und die Rohrleitungen vollständig durch.

nach einem Stillstand $>$ 4 Wochen

1. Wechseln Sie die Filterkerze (siehe Kapitel 8.4.1).
2. Öffnen Sie eine Wasserentnahmestelle und spülen Sie den Filter und die Rohrleitungen vollständig durch.

11 Demontage und Entsorgung

11.1 Demontage



Die hier beschriebenen Tätigkeiten stellen einen Eingriff in Ihre Trinkwasserinstallation dar.

- ▶ Beauftragen Sie für diese Tätigkeiten ausschließlich Fachkräfte.
- 1. Schließen Sie die Absperrventile vor und nach dem Filter.
- 2. Öffnen Sie eine Wasserentnahmestelle – warten Sie einige Sekunden.
 - » Der Druck im Produkt und im Rohrleitungsnetz wird abgebaut.
- 3. Schließen Sie die Wasserentnahmestelle.
- 4. Demontieren Sie die Filterglocke und nehmen Sie das auslaufende Restwasser in einem Behälter auf.
- 5. Demontieren Sie den Filter aus der Rohrleitung.
- 6. Schließen Sie die Lücke in Ihrer Trinkwasserinstallation z. B. durch Verwendung eines Passstückes.

11.2 Entsorgung

- ▶ Beachten Sie die geltenden nationalen Vorschriften.

Verpackung

HINWEIS

Gefahr für die Umwelt durch falsche Entsorgung

- Verpackungsmaterialien sind wertvolle Rohstoffe und können in vielen Fällen wiederverwendet werden.
- Durch falsche Entsorgung können Gefahren für die Umwelt entstehen.
- ▶ Entsorgen Sie Verpackungsmaterial umweltgerecht.
- ▶ Beachten Sie örtlich geltende Entsorgungsvorschriften.
- ▶ Beauftragen Sie ggf. einen Fachbetrieb mit der Entsorgung.

Filterkerze

- ▶ Entsorgen Sie eine verbrauchte Filterkerze über den Hausmüll.

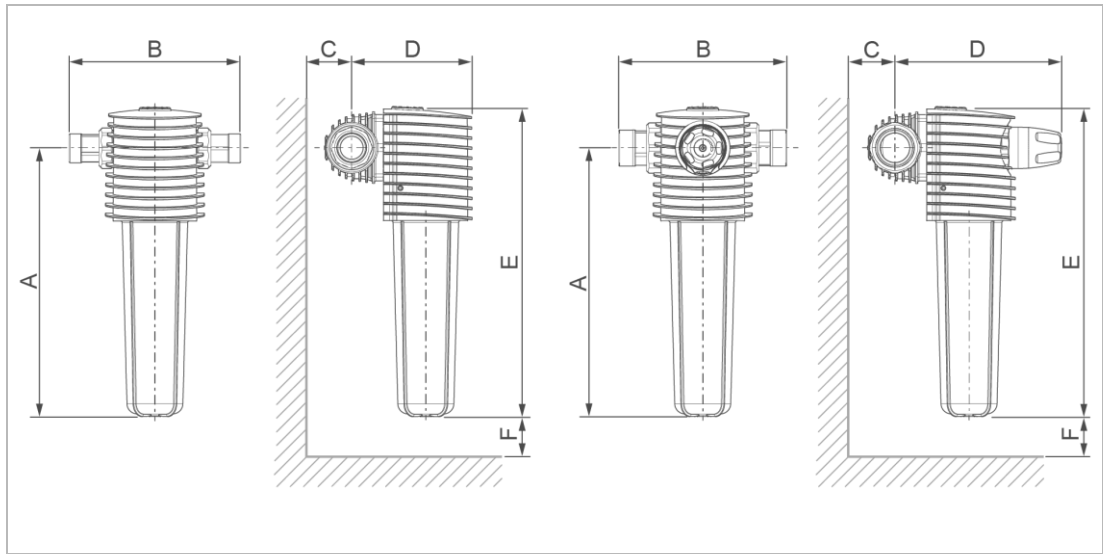
Produkt

- ▶ Nutzen Sie für die Entsorgung Ihres Produkts die Ihnen zur Verfügung stehenden Sammelstellen.



Informationen zu Sammelstellen für Ihr Produkt erhalten Sie bei Ihrer Stadtverwaltung, dem öffentlich-rechtlichen Entsorgungsträger, einer autorisierten Stelle für Entsorgung von Produkten oder Ihrer Müllabfuhr.

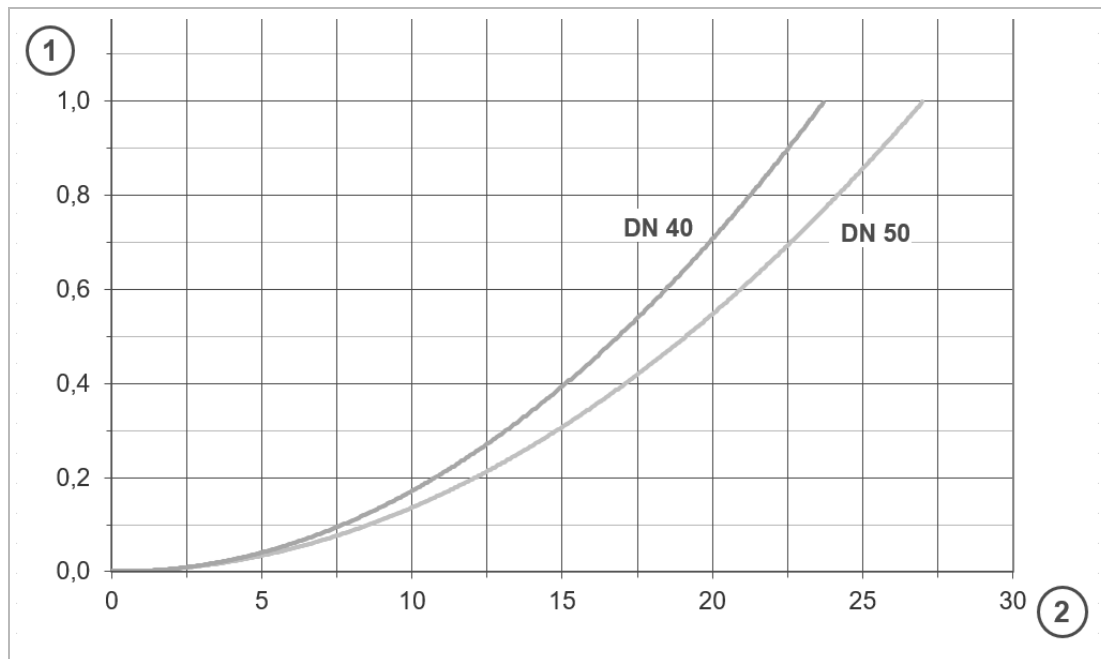
12 Technische Daten



Maße und Gewichte			KX 1 1/2"	KX 2"	KDX 1 1/2"	KDX 2"
A	Bauhöhe bis Mitte Anschluss	mm	441			
B	Einbaulänge mit/ohne Verschraubung	mm	283/160	277/160	283/160	277/160
C	Wandabstand	mm	≥ 90			
D	Bautiefe bis Mitte Anschluss	mm	200	200	274	274
E	Gesamthöhe	mm	509			
F	Ausbauhöhe Filterkerze	mm	> 390			
	Leergewicht ca.	kg	4,80	5,15	5,50	5,85
Anschlussdaten			KX 1 1/2"	KX 2"	KDX 1 1/2"	KDX 2"
	Anschlussnennweite		DN 40	DN 50	DN 40	DN 50
	Anschlussgröße		1 1/2"	2"	1 1/2"	2"
Leistungsdaten			KX 1 1/2"	KX 2"	KDX 1 1/2"	KDX 2"
	Nenndurchfluss bei Δp 0,2 (0,5) bar	m ³ /h	10,6 (17,0)	12,0 (19,2)	-	-
	Durchfluss nach DIN EN 1567	m ³ /h	-	-	9,1	14,0
	K _v -Wert	m ³ /h	23,7	27,0	-	-
	Filterfeinheit	μm	100			
	Obere/untere Durchlassweite	μm	120/80			
	Betriebsdruck	bar	2 – 16			
	Nenndruck		PN 16			
Allgemeine Daten			KX 1 1/2"	KX 2"	KDX 1 1/2"	KDX 2"
	Wassertemperatur	°C	5 – 30			
	Umgebungstemperatur	°C	5 – 40			
	DVGW-Registriernummer		zur Prüfung angemeldet		zur Prüfung angemeldet	
	Bestell-Nr.		101845 000000	101885 000000	101890 000000	101895 000000

BA_100045710000_de_014_BOXER_KX-KDX_2.docx

12.1 Druckverlustkurven BOXER KX



Bezeichnung	Bezeichnung
1 Druckverlust in bar	2 Durchfluss in m³/h

13 Betriebshandbuch



- ▶ Dokumentieren Sie die Erst-Inbetriebnahme und alle Wartungstätigkeiten.
- ▶ Kopieren Sie die Wartungsblätter bei Bedarf.

Feinfilter BOXER _____

Serien-Nr.: _____

13.1 Inbetriebnahmeprotokoll

Kunde

Name: _____

Adresse: _____

Installation/Zubehör

Bodenablauf vorhanden

ja

nein

Sicherheitseinrichtung

ja

nein

Betriebswerte

Wasserdruck Rohwassereingang

bar

Wasserdruck nach Druckminderer

bar

Hauswasserzählerstand

m³

Bemerkungen

Inbetriebnahme


Firma: _____


KD-Techniker: _____

Arbeitszeitbescheinigung (Nr.): _____

Datum/Unterschrift: _____

Grünbeck Wasseraufbereitung GmbH
Josef-Grünbeck-Straße 1
89420 Höchstädt a. d. Donau

 +49 9074 41-0

 +49 9074 41-100

info@gruenbeck.de
www.gruenbeck.de



Mehr Infos unter
www.gruenbeck.de