

Wir verstehen Wasser.



Filter | GENO-Feinfilter FM

Betriebsanleitung

grünbeck

**Zentraler Kontakt
Deutschland**

Vertrieb
Telefon 09074 41-0

Service
Telefon 09074 41-333
Telefax 09074 41-120

Erreichbarkeit
Montag bis Donnerstag
7:00 - 18:00 Uhr

Freitag
7:00 - 16:00 Uhr

Urheberrecht

Das Urheberrecht dieser Betriebsanleitung verbleibt beim Hersteller. Kein Teil dieser Anleitung darf in irgendeiner Form ohne die schriftliche Genehmigung der Grünbeck Wasseraufbereitung GmbH reproduziert oder unter Verwendung elektronischer Systeme verarbeitet, vervielfältigt oder verbreitet werden.

Zu widerhandlungen, die den oben genannten Angaben widersprechen, verpflichten zu Schadensersatz.

Technische Änderungen vorbehalten.
© by Grünbeck Wasseraufbereitung GmbH

Original der Betriebsanleitung

Stand der Betriebsanleitung: August 2020
Bestell-Nr.: TD3-AF001de_024

Inhaltsverzeichnis

1	Zu dieser Anleitung.....	4	5	Inbetriebnahme	19
1.1	Mitgeltende Unterlagen.....	4	5.1	Produkt in Betrieb nehmen	19
1.2	Zielgruppe.....	4	5.2	Produkt an Betreiber übergeben	20
1.3	Aufbewahrung der Unterlagen	4			
1.4	Verwendete Symbole.....	4	6	Reinigung, Inspektion, Wartung.....	21
1.5	Darstellungsregeln.....	5	6.1	Reinigung	21
1.6	Gültigkeit der Anleitung.....	5	6.2	Intervalle	21
1.7	Typenschild.....	6	6.3	Inspektion	22
			6.4	Wartung	22
2	Sicherheit.....	7	6.5	Verbrauchsmaterial	27
2.1	Sicherheitsmaßnahmen.....	7	6.6	Ersatzteile	27
2.2	Sicherheitstechnische Hinweise	8	6.7	Verschleißteile	27
2.3	Vorschriften.....	8			
2.4	Pflichten des Fachhandwerkers und/oder der Fachfirma.....	8	7	Störung	28
2.5	Pflichten des Betreibers.....	9	8	Entsorgung.....	29
2.6	Produktspezifische Sicherheitshinweise	9	8.1	Verpackung	29
2.7	Transport und Lagerung	9	8.2	Produkt	29
3	Produktbeschreibung	10	9	Technische Daten	30
3.1	Bestimmungsgemäße Verwendung.....	10	9.1	Druckverlustkurven.....	31
3.2	Vorhersehbare Fehlanwendung	10			
3.3	Produktkomponenten.....	11	10	Betriebshandbuch	32
3.4	Funktionsbeschreibung.....	12	10.1	Inbetriebnahmeprotokoll	32
3.5	Zubehör	12	10.2	Wartung	33
4	Installation	13	Index.....	37	
4.2	Anforderungen an den Installationsort.....	15			
4.3	Lieferumfang prüfen.....	16			
4.4	Produkt installieren	17			

1 Zu dieser Anleitung

1.1 Mitgeltende Unterlagen

Als mitgeltende Unterlagen gelten bei den GENO-Feinfiltern FM folgende Dokumente:

- Die Anleitungen aller verwendeten Zubehörteile.

1.2 Zielgruppe

Zielgruppe dieser Anleitung sind Fachkräfte und Betreiber.

1.3 Aufbewahrung der Unterlagen

Bewahren Sie diese Anleitung sowie alle mitgeltenden Unterlagen auf, damit sie bei Bedarf zur Verfügung stehen. Achten Sie darauf, dass Ihre Fachkraft die ordnungsgemäße Inbetriebnahme und die jährliche Wartung in Kapitel 10 in das Betriebshandbuch einträgt.

1.4 Verwendete Symbole



Dieses Symbol kennzeichnet Hinweise, die Sie zu Ihrer persönlichen Sicherheit sowie zur Vermeidung von Sachschäden beachten müssen.



Dieses Symbol kennzeichnet Hinweise, die Sie zur Vermeidung von Sachschäden beachten müssen.



Dieses Symbol kennzeichnet wichtige Informationen über das Produkt oder die Handhabung des Produktes.



Dieses Symbol kennzeichnet Arbeiten, die nur von einer Fachkraft durchgeführt werden dürfen. In Deutschland muss das Installationsunternehmen nach § 12(2) AVB Wasser V in ein Installateurverzeichnis eines Wasserversorgungsunternehmens eingetragen sein.



Dieses Symbol kennzeichnet Arbeiten, die nur vom Werks-/Vertragskundendienst der Firma Grünbeck oder von Grünbeck geschulten Fachkräften durchgeführt werden dürfen.

1.5 Darstellungsregeln

Folgende Darstellungen werden in dieser Anleitung verwendet:

Beschreibung	Darstellung
Handlungsanweisung einschrittig oder zeitliche Abfolge der Handlungsschritte unwesentlich	▶ Handlungsschritt
Handlungsanweisung mehrschrittig und zeitliche Abfolge der Handlungsschritte wichtig	1. erster Handlungsschritt a erster Schritt b zweiter Schritt 2. zweiter Handlungsschritt
Ergebnis nach einer Handlungsanweisung	» Ergebnis
Aufzählungen	• Listenpunkt • Listenunterpunkt
Menüpfade	Stausebene>Menüebene>Untermenü
Displaytexte	Displaytext
Bedienelemente	Button/Taste

1.6 Gültigkeit der Anleitung

Diese Anleitung ist für folgende Produkte gültig:

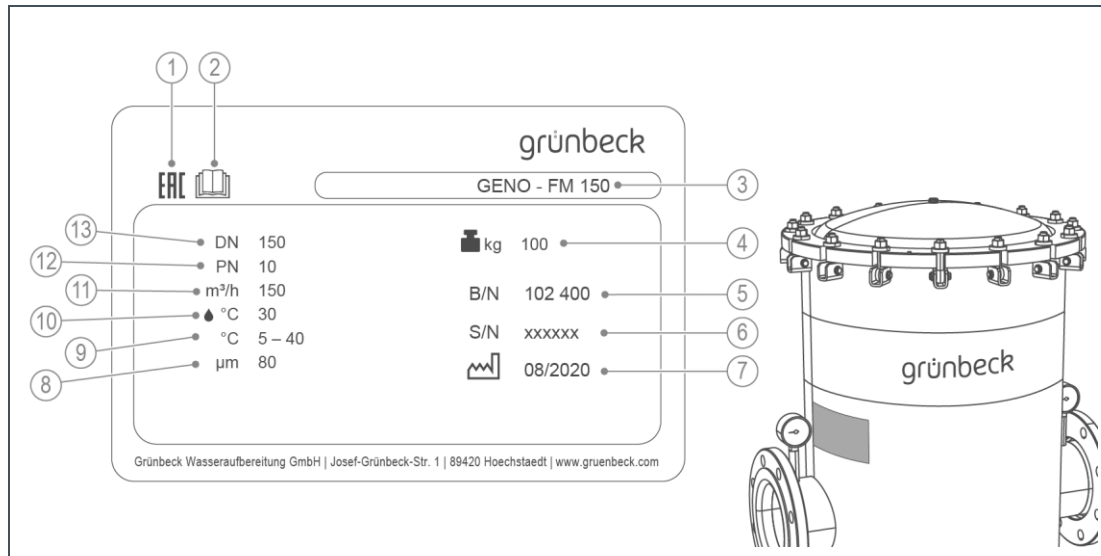
- GENO-Feinfilter FM/FM-WW/FM-KW 150
- GENO-Feinfilter FM/FM-WW/FM-KW 200

1.7 Typenschild

Das Typenschild finden Sie seitlich am Eingangsrohr (Rohwassereinlauf).

Anfragen oder Bestellungen können schneller bearbeitet werden, wenn Sie die Daten auf dem Typenschild angeben.

- Ergänzen Sie die nachfolgende Übersicht, um die notwendigen Daten stets griffbereit zu haben.



Pos.	Bezeichnung	Pos.	Bezeichnung
1	EAC-Zeichen	2	Betriebsanleitung beachten
3	Produktbezeichnung	4	Betriebsgewicht
5	Bestell-Nr.	6	Serien-Nr.
7	Herstelldatum	8	Filterfeinheit
9	Umgebungstemperatur	10	Wassertemperatur max.
11	Nenndurchfluss (bei Δp 0,2 bar)	12	Nenndruck
13	Anschlussnennweite		

- Produktbezeichnung: GENO-Feinfilter _____
- Bestell-Nr.: 102 _____
- Serien-Nr.: _____

2 Sicherheit



WARNUNG: Verunreinigung von Trinkwasser durch unsachgemäße Handhabung.

- Es besteht die Gefahr von Infektionskrankheiten.
- ▶ Lassen Sie Installation, Inbetriebnahme und jährliche Wartung nur durch Fachhandwerker ausführen.

2.1 Sicherheitsmaßnahmen

- Lesen sie diese Anleitung aufmerksam durch, bevor Sie ihr Produkt betreiben.
- Betreiben Sie das Produkt nur, wenn alle Komponenten ordnungsgemäß installiert wurden.
- Beauftragen Sie nur Personen mit Arbeiten an Ihrem Produkt, die diese Anleitung gelesen und verstanden haben und die auf Grund ihrer Ausbildung für diese Arbeiten geeignet sind.
- Beachten Sie die Hinweise zur Hygiene im Kapitel 6. Nichtbeachtung kann eine mikrobiologische Kontamination Ihrer Trinkwasserinstallation zur Folge haben.
- Lassen Sie Ihr Produkt dauerhaft an der Wasserversorgung angeschlossen.
- Keinesfalls dürfen Sie Sicherheitseinrichtungen entfernen, überbrücken oder anderweitig unwirksam machen.
- Beachten Sie die Wartungsintervalle (siehe Kapitel 6.2). Nichtbeachtung kann eine mikrobiologische Kontamination Ihrer Trinkwasserinstallation zur Folge haben.
- Kinder dürfen nicht mit dem Produkt spielen.
- Dieses Produkt kann von Kindern ab 8 Jahren und Personen mit eingeschränkten Fähigkeiten oder mangelnder Erfahrung benutzt werden, wenn Sie beaufsichtigt werden oder in die sichere Verwendung des Produktes eingewiesen wurden und die daraus resultierenden Gefahren verstehen.
- Reinigung und Wartung dürfen nicht von Kindern durchgeführt werden.

2.2 Sicherheitstechnische Hinweise

Diese Anleitung enthält Hinweise, die Sie zu Ihrer persönlichen Sicherheit sowie zur Vermeidung von Sachschäden beachten müssen. Die Hinweise sind durch ein Warndreieck hervorgehoben und folgendermaßen aufgebaut:



VORSICHT: Art und Quelle der Gefährdung.

- Mögliche Folgen
 - ▶ Maßnahmen zur Vermeidung
-

Folgende Signalwörter sind je nach Gefährdungsgrad definiert und können im vorliegenden Dokument verwendet sein:

- **GEFAHR** bedeutet, dass Tod oder schwere Körperverletzungen eintreten werden.
- **WARNUNG** bedeutet, dass Tod oder schwere Körperverletzungen eintreten können.
- **VORSICHT** bedeutet, dass leichte Körperverletzungen eintreten können.
- **HINWEIS** (ohne Warndreieck) bedeutet, dass ein Sachschaden eintreten kann.

2.3 Vorschriften

Beachten Sie bei der Installation und Inbetriebnahme unter anderem die nachfolgenden Vorschriften und Richtlinien:

- gesetzliche Vorschriften zum Umweltschutz
- berufsgenossenschaftliche Bestimmungen
- DIN EN 806 Technische Regeln für Trinkwasser-Installationen
- VDI 6023 Teil 5-7 Technische Regeln für Trinkwasser-Installationen

2.4 Pflichten der Fachkraft und/oder der Fachfirma

Um eine einwandfreie und sichere Funktion des Produktes zu gewährleisten, beachten Sie folgende Vorgaben:

- Führen Sie nur Tätigkeiten durch, die in dieser Anleitung beschrieben sind.
- Führen Sie alle Tätigkeiten unter Berücksichtigung aller geltenden Normen und Vorschriften aus.
- Weisen Sie den Betreiber in die Funktion und Bedienung des Produktes ein.
- Weisen Sie den Betreiber auf die Wartung des Produktes hin.
- Weisen Sie den Betreiber auf mögliche Gefährdungen hin, die beim Betrieb des Produktes entstehen können.

- Füllen Sie das Betriebshandbuch aus (Siehe Kapitel 10).

2.5 Pflichten des Betreibers

Um eine einwandfreie und sichere Funktion des Produktes zu gewährleisten, beachten Sie folgende Vorgaben:

- Beauftragen Sie eine Fachkraft mit der Installation, Inbetriebnahme und Wartung.
- Lassen Sie sich das Produkt von der Fachkraft erklären.
- Führen Sie nur Tätigkeiten durch, die in dieser Anleitung beschrieben sind.
- Führen Sie keine Tätigkeiten aus die ausdrücklich für eine Fachkraft gekennzeichnet sind.
- Setzen Sie dieses Produkt nur in seiner bestimmungsgemäßen Verwendung ein.
- Sorgen Sie für die Durchführung der erforderlichen Inspektions- und Wartungsarbeiten.
- Bewahren Sie diese Anleitung auf.

2.6 Produktspezifische Sicherheitshinweise



WARNUNG: Werden die Intervalle für Inspektion und Wechsel nicht eingehalten, kommt es zu übermäßiger Verschmutzung der Filterkerzen.

- Gefährdung der Gesundheit durch Verunreinigung des Trinkwassers.
- ▶ Halten Sie die Intervalle und Empfehlungen für Inspektion und Wechsel der Filterkerzen ein.

2.7 Transport und Lagerung

Transport

- ▶ Transportieren Sie die Filter nur in der Original-Verpackung

Lagerung

- ▶ Lagern Sie das Produkt geschützt vor:
 - Feuchte, Nässe, Umwelteinflüssen wie Wind, Regen, Schnee, etc.
 - Frost, direkter Sonneneinstrahlung, starker Wärmeeinwirkung
 - Chemikalien, Farbstoffen, Lösungsmitteln und deren Dämpfen

3 Produktbeschreibung

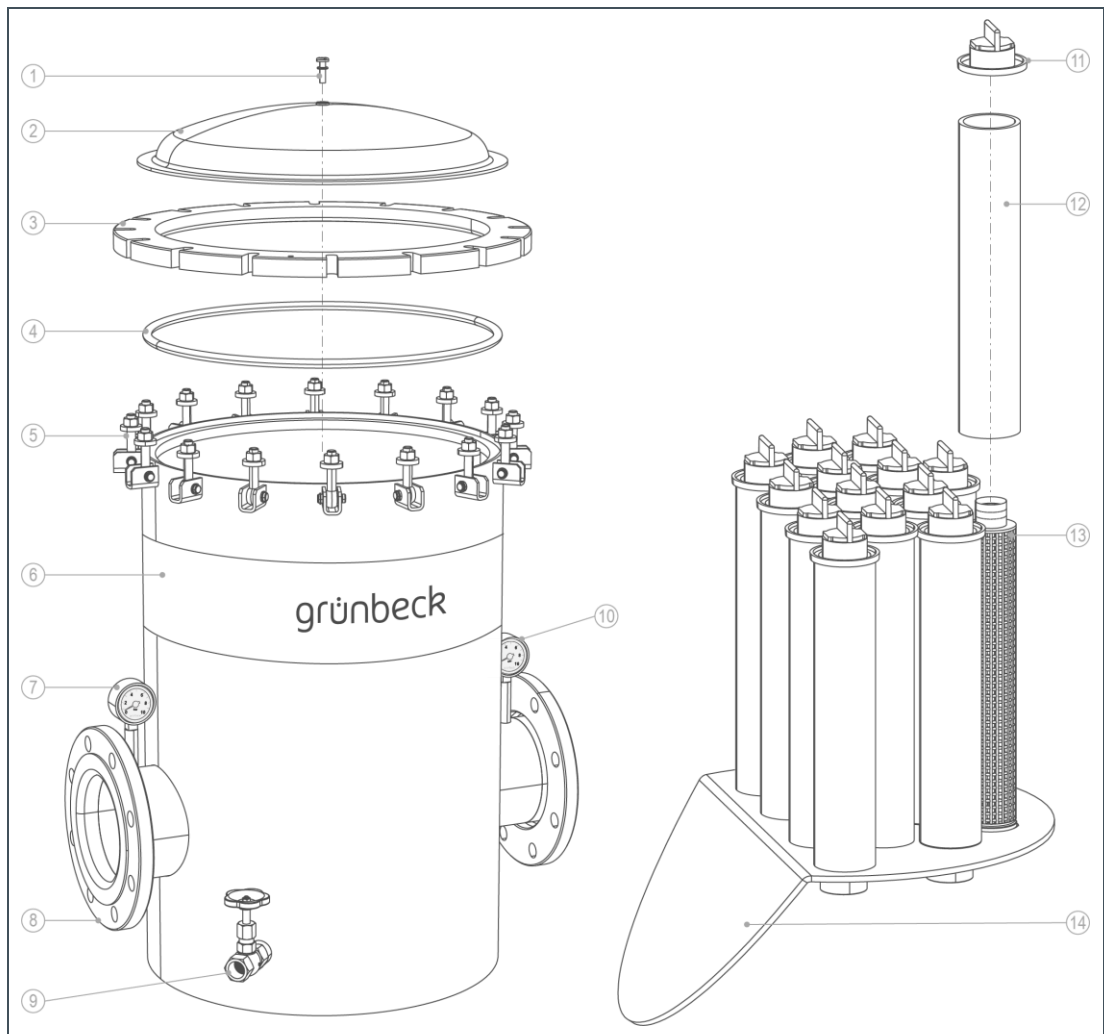
3.1 Bestimmungsgemäße Verwendung

- Die GENO-Feinfilter FM sind zur Filtration von Trinkwasser und Brunnenwasser bestimmt.
- Die Filter FM-WW sind zur Filtration von Prozess-, Kesselspeisewasser – nur im Teilstrom und als Warmwasserfilter für Wassertemperaturen bis zu 90 °C geeignet.
- Die Filter FM-KW sind zur Filtration von Kühl- und Klimawasser – nur im Teilstrom geeignet und für Wassertemperaturen bis zu 90 °C geeignet.
- Die Filter sind im Druck-/ und Unterdruckbereich verwendbar.
- Die Filter sind nach den Vorgaben der DIN EN 13443-1, der DIN 19628 konstruiert und zum Einbau in die Trinkwasserinstallation nach DIN EN 806-2 bestimmt.
- Die Filter schützen die Wasserleitungen und die daran angeschlossenen wasserführenden Systemteile vor Funktionsstörungen und Korrosionsschäden durch ungelöste Verunreinigungen (Partikel), wie z. B. Rostteilchen, Sand usw..

3.2 Vorhersehbare Fehlanwendung

- Die Filter sind nicht einsetzbar bei Kreislaufwässern, die mit Chemikalien behandelt sind.
- Die Filter sind nicht geeignet für Öle, Fette, Lösungsmittel, Seifen und andere schmierende Medien und auch nicht zur Abscheidung wasserlöslicher Stoffe.
- Die Filter dürfen nicht in senkrechte Wasserleitungen installiert werden.

3.3 Produktkomponenten



Pos.	Bezeichnung	Pos.	Bezeichnung
1	Entlüfter	2	Deckel
3	Deckelring	4	O-Ring
5	Schrauben	6	Filtergehäuse
7	Manometer Eingangsdruck	8	Flansch
9	Entleerungsventil	10	Manometer Ausgangsdruck
11	Hutmutter	12	Filterkerze
13	Stützgewebe	14	Halteblech

3.4 Funktionsbeschreibung

Das ungefilterte Trinkwasser strömt durch die Eingangsseite in den Filter und dringt durch die Filterkerzen zum Reinwasserausgang.

Dabei werden Fremdpartikel mit einer Größe von >80 µm (Standard) bei FM 150, >50 µm (Standard) bei FM 200 und >500 µm bei FM-KW zurückgehalten.

Abhängig von Größe und Gewicht bleiben die Fremdpartikel entweder an der Filterkerze haften oder sie fallen direkt nach unten und sammeln sich an der tiefsten Stelle des Filters.

Durch zunehmende Beladung der Filterkerzen steigt der Differenzdruck zwischen Rohwassereingang und Reinwasserausgang.

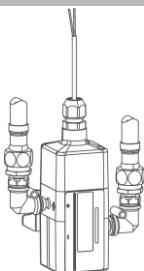
Wird der Differenzdruck von 0,8 bar bei der Durchflussleistung des Filters überschritten, müssen die Filterkerzen gewechselt werden.

3.5 Zubehör



Sie können Ihr Produkt mit Zubehör nachrüsten. Der für Ihr Gebiet zuständige Außendienstmitarbeiter und die Grünbeck-Zentrale stehen Ihnen für nähere Informationen zur Verfügung (www.gruenbeck.de).

Bezeichnung	Bestell-Nr.	Bestell-Nr.
	DN 150	DN 200
Filterkerzen 5 µm	103 083	
Filterkerzen 100 µm	103 110	103 150
Anzahl	2	14

Bild	Produkt	Bestell-Nr.
	Differenzdruckschalter mit elektrischem Kontaktgeber stufenlos einstellbar für optisches oder akustisches Fernsignal	102 870
	Schlauch-Verlängerungsset für Differenzdruckschalter	102 850
	Parallelverrohrung von zwei GENO-Feinfiltern	Projektabhängig

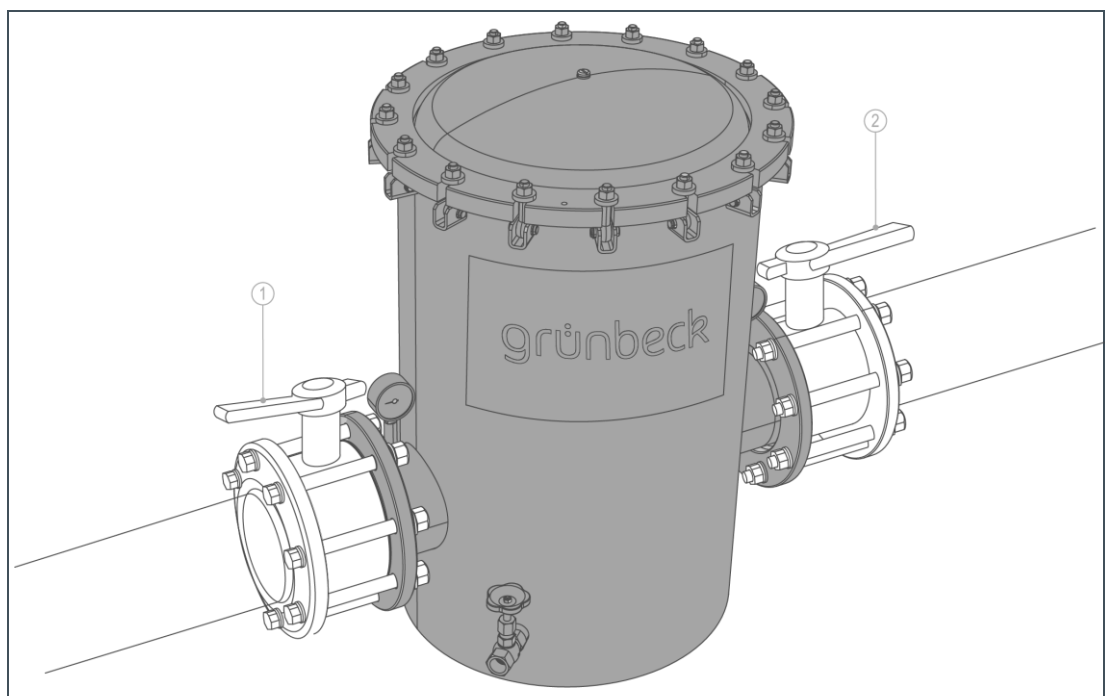
4 Installation



Die Installation eines Filters ist ein wesentlicher Eingriff in die Trinkwasserinstallation und darf nur von einer Fachkraft vorgenommen werden.

Trinkwasserinstallation

Der Einbau des Produktes erfolgt gemäß DIN EN 806-2 und DIN EN 1717 in der Wasserleitung nach dem Wasserzähler und vor Verteilungsleitungen bzw. den zu schützenden Geräten.

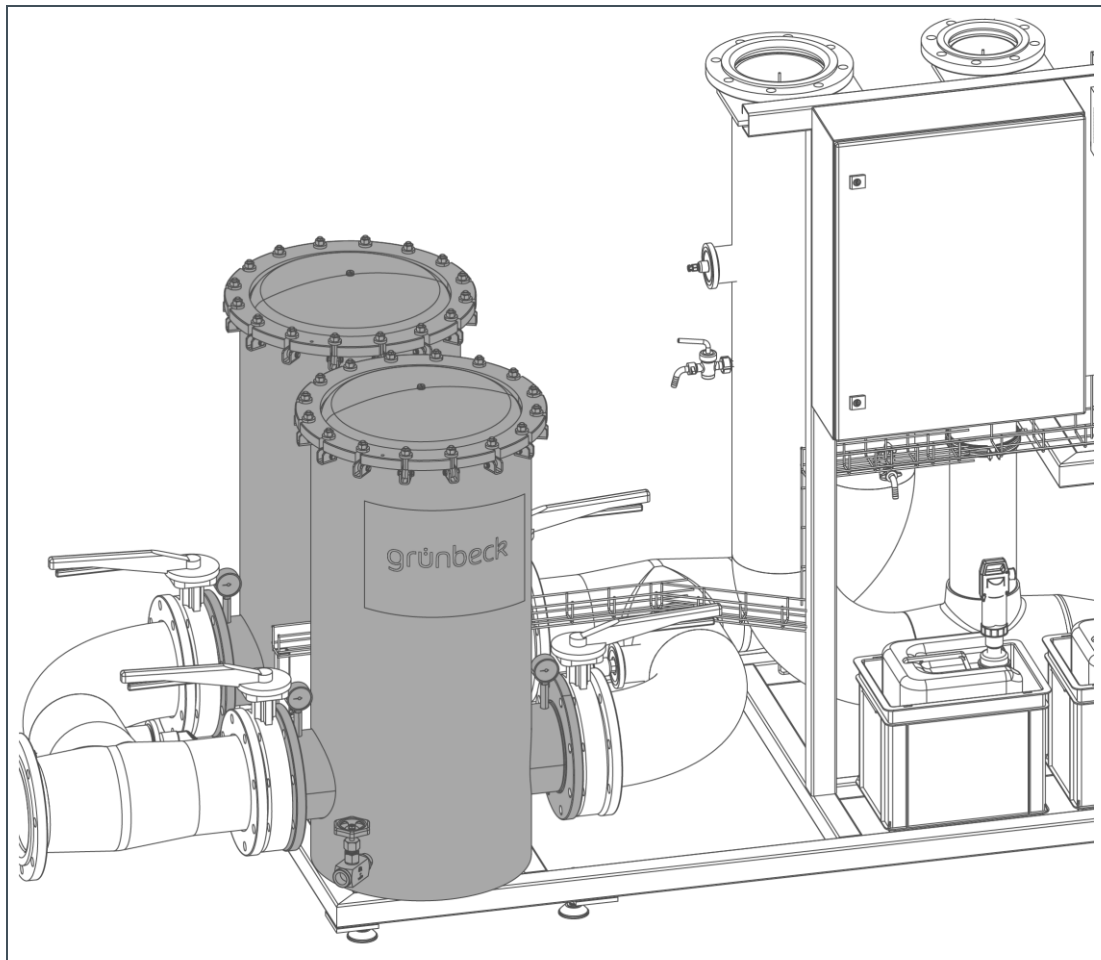


Pos.	Bezeichnung	Pos.	Bezeichnung
1	Absperrventil Eingang	2	Absperrventil Ausgang

Vor und nach dem Filter sind Absperrventile zu installieren.

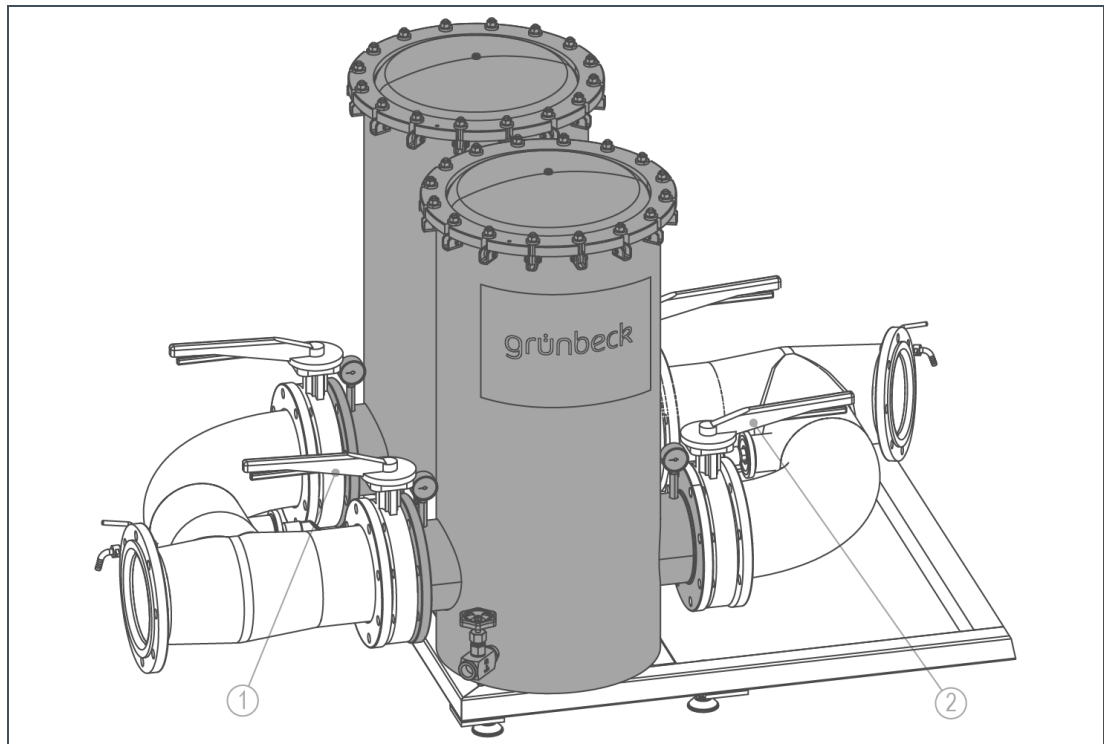
Installation in Anlagen

Es ist möglich den Filter im Teilstrom einzusetzen.



Parallelverrohrung

Parallelverrohrung von 2 GENO-Feinfiltern bei Filtration von Prozess-, Kesselspeise-, Kühl- und Klimawasser, um auch bei Wechsel von Filterkerzen einen unterbrechungsfreien Betrieb zu gewährleisten.



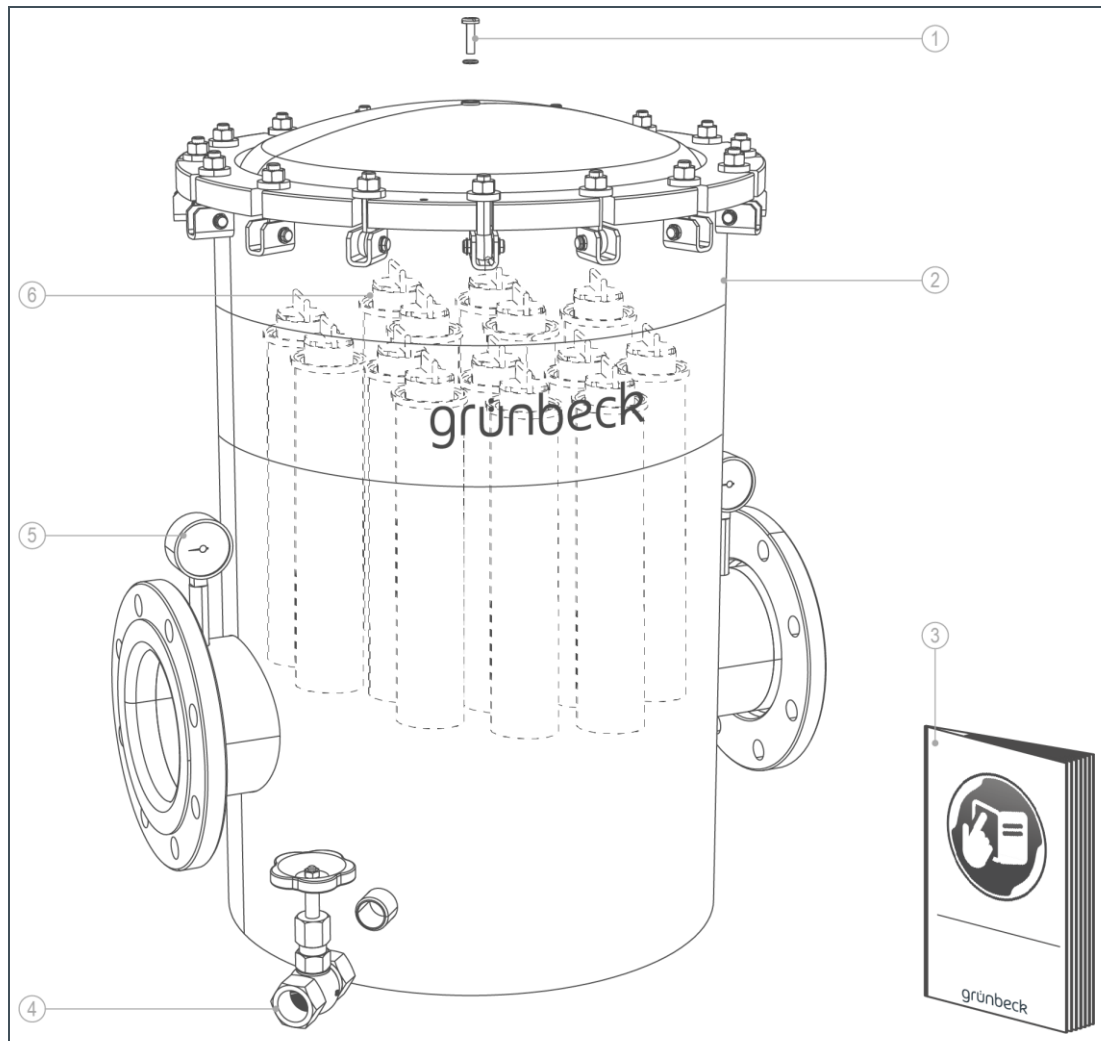
Pos.	Bezeichnung	Pos.	Bezeichnung
1	Absperrventil Eingang	2	Absperrventil Ausgang

4.2 Anforderungen an den Installationsort

Örtliche Installationsvorschriften, allgemeine Richtlinien und technische Daten sind zu beachten.

- Der Einbauort muss frostsicher sein und den Schutz des Filters vor Chemikalien, Farbstoffen, Lösungsmitteln, Dämpfen und direkter Sonnenbestrahlung gewährleisten.
- Im Installationsraum ist ein ausreichend dimensionierter Bodenablauf vorzusehen. Ist dieser nicht vorhanden, muss zur Vermeidung von Wasserschäden eine entsprechende Sicherheitseinrichtung installiert werden.
- Der Einbauort muss gut zugänglich für Wartungsarbeiten sein.

4.3 Lieferumfang prüfen



Pos.	Bezeichnung	Pos.	Bezeichnung
1	Entlüfter	2	GENO-Feinfilter mit Flanschanschluss nach DIN EN 1092-1
3	Betriebsanleitung	4	Entleerungsventil
5	Manometer (2 Stück)	6	Filterkerzen

► Prüfen Sie den Lieferumfang auf Vollständigkeit und Beschädigungen.

4.4 Produkt installieren

Der Filter wird mit losen Teilen ausgeliefert. Die Einzelteile müssen bauseits entsprechend dem Einsatzbereich montiert werden.

- ▶ Prüfen Sie vor dem Zusammenbau der Einzelteile die Durchflussrichtung.
- ▶ Montieren Sie die Einzelteile entsprechend der Durchflussrichtung.



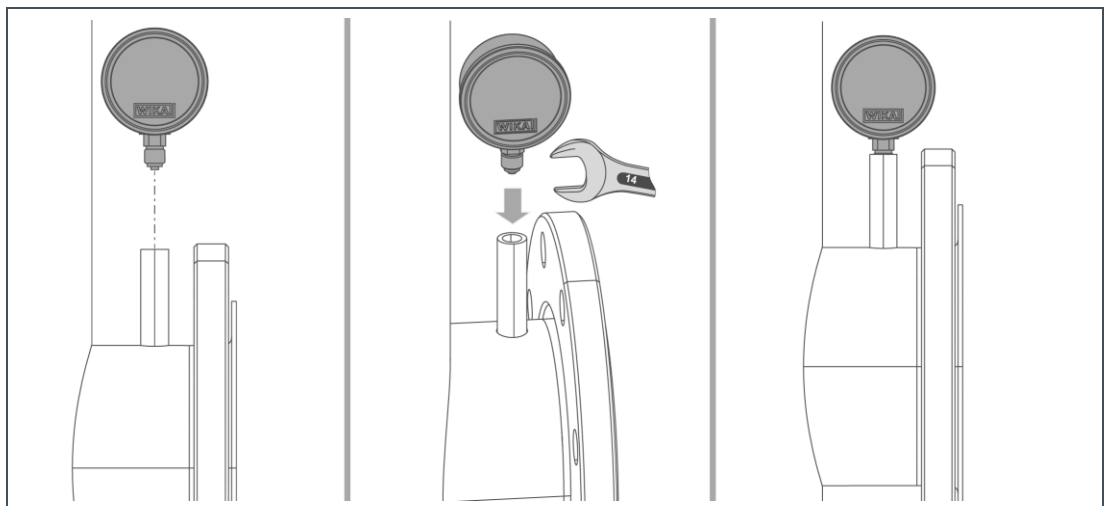
HINWEIS: Lose Einzelteile beim Zusammenbauen abdichten.

- Leckage am Filter.
- ▶ Dichten Sie die Bauteile der Manometer bauseits mit z. B. Hanf; Teflonband ab.



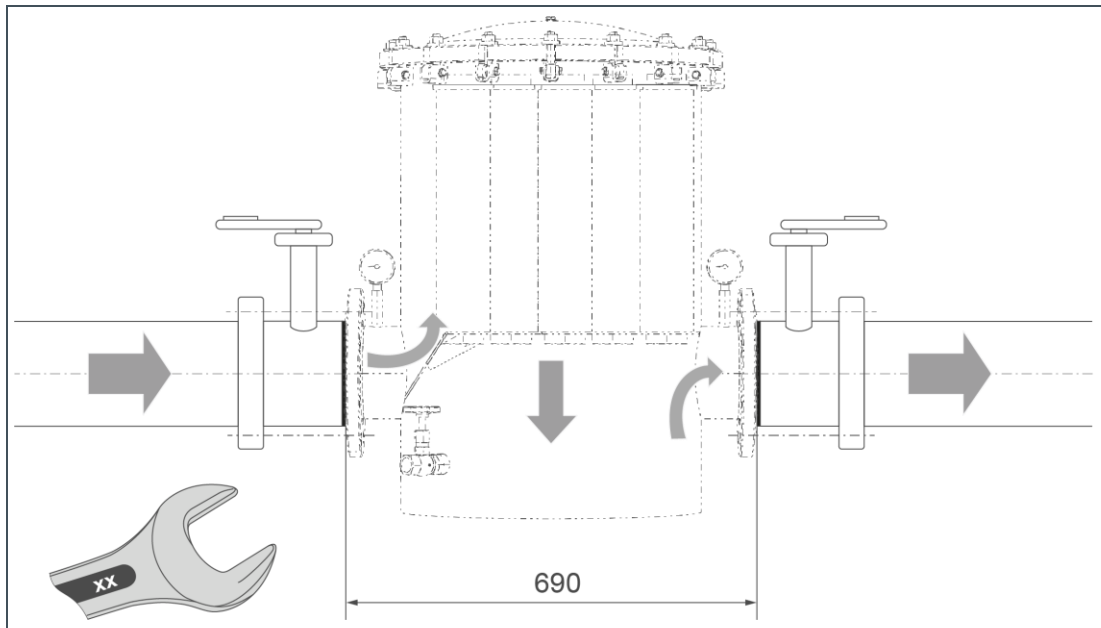
Den GENO-Feinfilter FM nur waagrecht und spannungsfrei einbauen.

4.4.1 Montage der Manometer



1. Schrauben Sie die Manometer oben am Stützrohr an den Flanschen an.

4.4.2 Montage des Filters in die Rohrleitung



1. Bereiten Sie die Rohrleitung mit Flanschbindung nach DIN EN 1092-1 vor. (Der Abstand zwischen den beiden Dichtungen muss 690 mm betragen).
2. Prüfen Sie die vor Ort gegebene Durchflussrichtung.
3. Schrauben Sie den Filter mit den Schraubverbindungen an den Flanschen spannungsfrei fest.

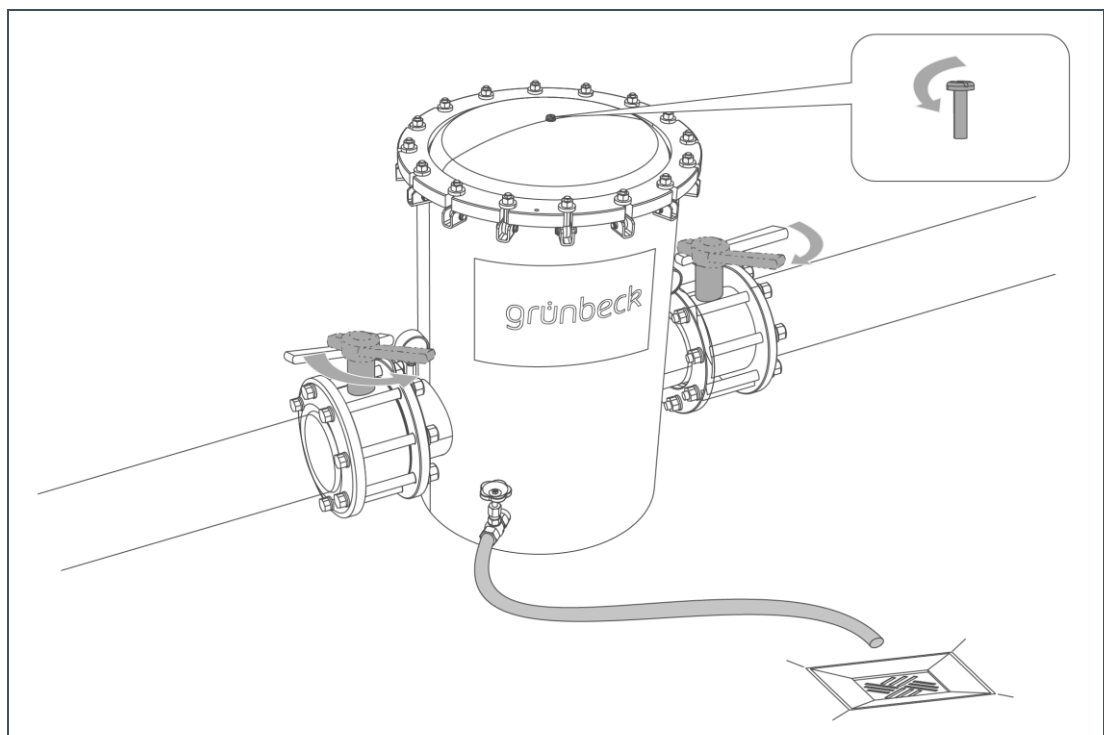
5 Inbetriebnahme

5.1 Produkt in Betrieb nehmen

- ▶ Führen Sie die folgenden Arbeitsschritte nach der Installation und jeder Wartung durch.



Zum Entleeren des Filters muss bauseits eine Schlauchtülle mit Außengewinde am Entleerungsventil montiert werden (Innengewinde Entleerungsventil 1 Zoll).



- ▶ Prüfen Sie, dass das Entleerungsventil geschlossen ist.
1. Öffnen Sie den Entlüfter.
 2. Öffnen Sie langsam das Absperrventil 1 (Eingang).
 3. Schließen Sie den Entlüfter, wenn keine Luft mehr austritt.
 - » Der Filter ist entlüftet.
 4. Öffnen Sie langsam das Absperrventil 2 (Ausgang).
 5. Prüfen Sie den Filter auf Dichtheit.
 - » Der Filter ist in Betrieb.

5.2 Produkt an Betreiber übergeben

- ▶ Erklären Sie dem Betreiber die Funktion des Produktes.
- ▶ Weisen Sie den Betreiber mit Hilfe der Anleitung ein und beantworten Sie seine Fragen.
- ▶ Weisen Sie den Betreiber auf notwendige Inspektionen und Wartungen hin.
- ▶ Übergeben Sie dem Betreiber alle Dokumente zur Aufbewahrung.
- ▶ Tragen Sie die Erst-Inbetriebnahme im Inbetriebnahmeprotokoll ein (siehe Kapitel 10.1).

6 Reinigung, Inspektion, Wartung



WARNUNG: Gefahr von kontaminiertem Trinkwasser bei unsachgemäß durchgeführten Arbeiten.

- Es besteht die Gefahr von Infektionskrankheiten.
- ▶ Achten Sie bei Arbeiten am Produkt auf Hygiene.

Die Inspektion und Wartung eines Filters ist durch die Norm DIN EN 806-5 vorgeschrieben. Die regelmäßige Wartung gewährleistet einen störungsfreien und hygienischen Betrieb.



Durch den Abschluss eines Wartungsvertrages stellen Sie die termingerechte Abwicklung aller Wartungsarbeiten sicher.

- ▶ Verwenden Sie nur Original Ersatz- und Verschleißteile der Firma Grünbeck.

6.1 Reinigung

- ▶ Reinigen Sie das Produkt nur von außen.
- ▶ Verwenden Sie keine scharfen oder scheuernden Reinigungsmittel.
- ▶ Wischen Sie das Gehäuse mit einem feuchten Tuch ab.



HINWEIS: Reinigen Sie den Filter nicht mit alkohol-/ oder lösemittelhaltigen Reinigern.

- Bauteile werden durch diese Stoffe beschädigt.
- ▶ Verwenden Sie eine milde/pH-neutrale Seifenlösung.

6.2 Intervalle

Tätigkeit	Intervall	Durchführung
Inspektion	2 Monate	Sicht-/Funktionsprüfung, Druck ablesen
Wartung	6 Monate	Filterkerzen wechseln
	Jährlich	O-Ring auf Verschleiß prüfen, Festsitz prüfen
Instandhaltung	2 Jahre	Empfohlen: O-Ring wechseln

6.3 Inspektion

Gemäß DIN EN 806-5 sind die Filter alle 2 Monate einer Inspektion durch den Betreiber zu unterziehen.

Um eine Inspektion durchzuführen, gehen Sie wie folgt vor:

1. Überprüfen Sie die Installation auf Dichtheit.
2. Öffnen Sie mehrere Wasserentnahmestellen (max. Durchfluss erzeugen).
3. Lesen Sie den Eingangs- und Ausgangsdruck an Manometern ab.
4. Rechnen Sie den Differenzdruck aus: Eingangsdruck (Manometer oben) – Ausgangsdruck (Manometer unten) = Differenzdruck (max. 0,8 bar).
5. Wechseln Sie die Filterkerzen, wenn der Differenzdruck > 0,8 bar beträgt.
6. Wird der Differenzdruck des Gerätes durch einen Wechsel der Filterkerzen nicht minimiert, liegt eine Störung vor.

6.4 Wartung



WARNUNG: Werden die Intervalle für Inspektion und Wechsel nicht eingehalten, kommt es zu übermäßiger Verschmutzung der Filterkerzen.

- Gefährdung der Gesundheit durch Verunreinigung des Trinkwassers.
 - ▶ Halten Sie die Intervalle für Inspektion und Wechsel der Filterkerzen ein.
-

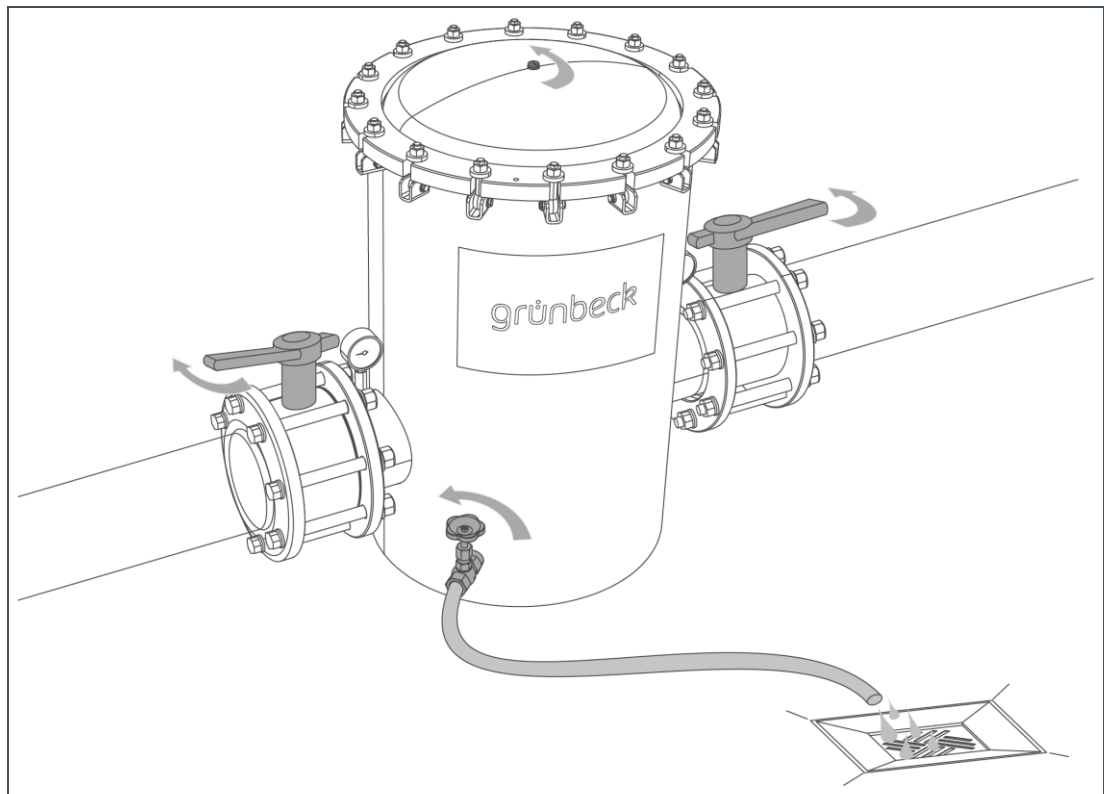
Um langfristig eine einwandfreie Funktion des Produktes zu sichern, sind einige regelmäßige Arbeiten notwendig. Die DIN EN 806-5 empfiehlt eine halbjährliche und eine jährliche Wartung.



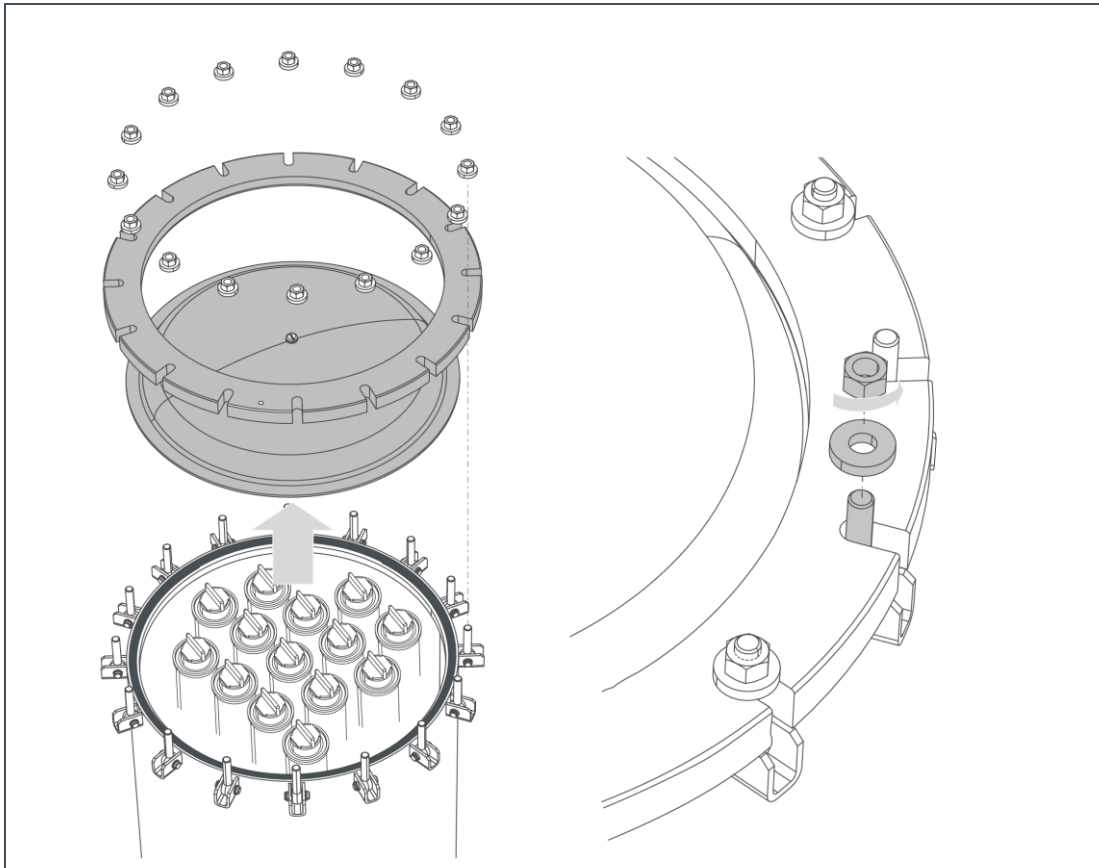
Die Filterkerzen müssen gemäß DIN EN 806-5 aus hygienischen Gründen alle 6 Monate gewechselt werden. Wir empfehlen den O-Ring des Deckels alle 2 Jahre zu wechseln.

6.4.1 Halbjährliche Wartung

Vorbereitung für Filterkerzenwechsel

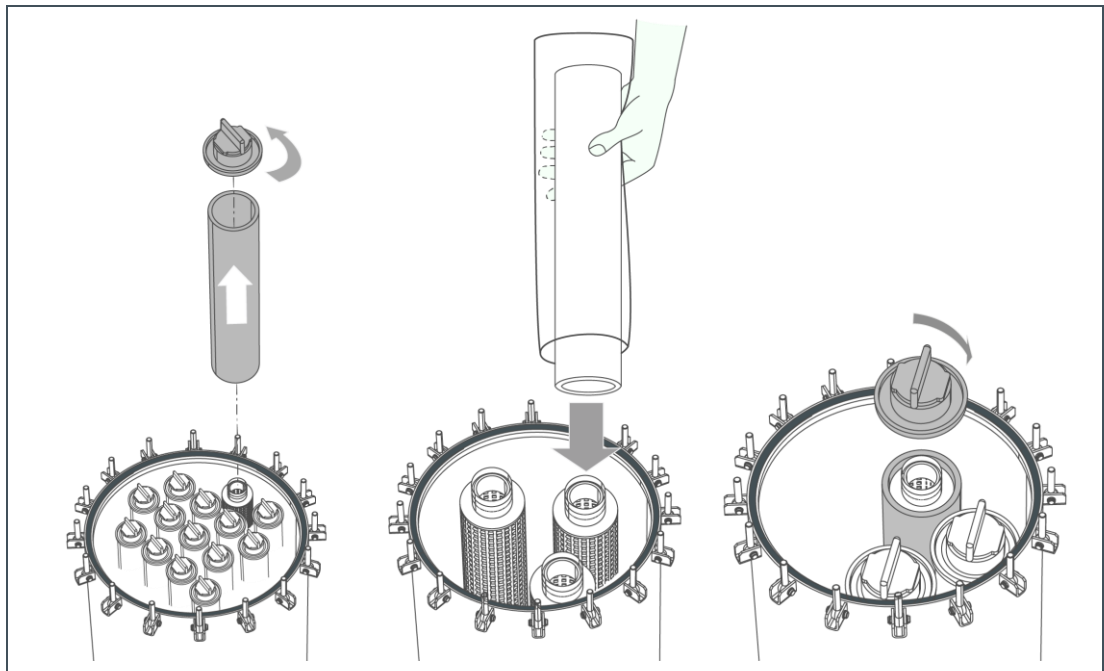


1. Montieren Sie bauseits eine Schlauchtülle mit Außengewinde am Entleerungsventil.
2. Führen Sie eine Abwasserleitung zum Abwasserkanal.
3. Schließen Sie die Absperrventile 1 Eingang und 2 Ausgang.
4. Öffnen Sie den Entlüfter.
5. Drehen Sie den Griff des Entleerungsventils auf und lassen Sie das Wasser komplett ablaufen.
 - » Der Filter ist entleert.



1. Lösen Sie die Muttern.
2. Entfernen Sie die Unterlegscheiben.
3. Entfernen Sie den Deckelring.
4. Nehmen Sie den Deckel ab.
5. Spülen Sie die abgesunkenen Schmutzpartikel über das Entleerungsventil aus dem Filtergehäuse.
 - » Der Filter ist geöffnet und durchgespült.

Hygienischer Wechsel der Filterkerze

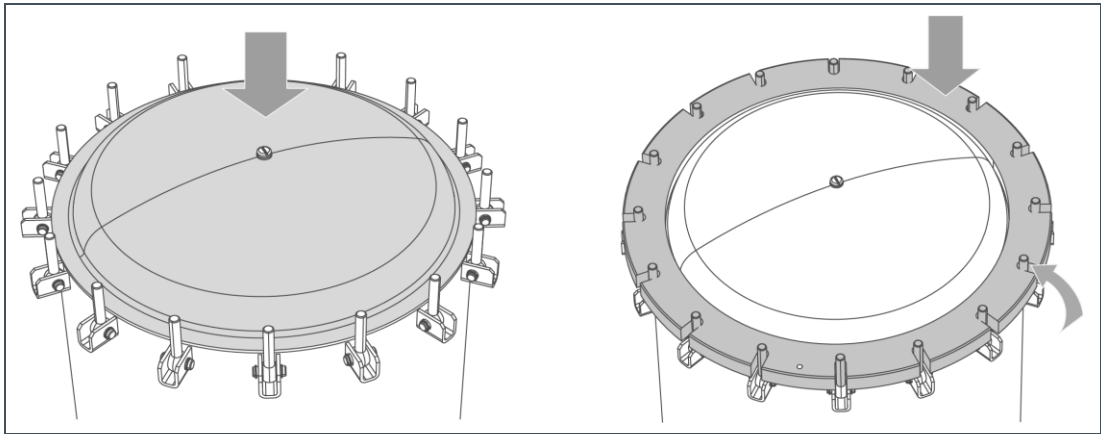


1. Schrauben Sie die Hutmutter ab.
2. Ziehen Sie die verschmutzte Filterkerze vom Stützgewebe ab.
3. Entsorgen Sie die verbrauchte Filterkerze nach den örtlichen Vorschriften.



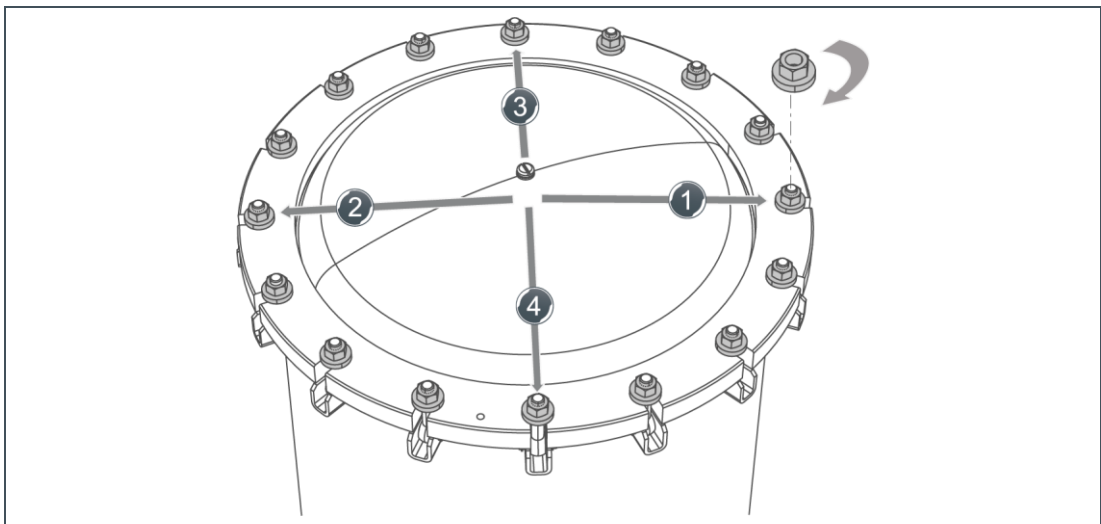
Aus hygienischen Gründen darf die neue Filterkerze nicht mit bloßen Händen berührt werden.

4. Schieben Sie die neu verpackte Filterkerze in der Folie über das Stützgewebe.
5. Ziehen Sie die Folie ohne Berührung der Filterkerze nach oben ab.
6. Wiederholen Sie den Vorgang bei allen Filterkerzen.
7. Schrauben Sie die Hutmuttern wieder auf.
8. Prüfen Sie die Dichtflächen und den O-Ring auf Sauberkeit.



9. Setzen Sie den Filterdeckel auf.

10. Setzen Sie den Deckelring auf.



11. Schrauben Sie die Muttern mit Unterlegscheiben stufenweise über Kreuz gleichmäßig an.

» Der Deckel wird dicht angezogen.

12. Nehmen Sie den Filter in Betrieb – siehe Kapitel 5.

» Der Filter ist betriebsbereit.

6.4.2 Jährliche Wartung



Die Durchführung von jährlichen Wartungsarbeiten erfordert Fachwissen. Diese Wartungsarbeiten dürfen nur vom Werks-/Vertragskundendienst der Firma Grünbeck oder einer von Grünbeck geschulten Fachkraft durchgeführt werden.

Zusätzlich zur halbjährlichen Wartung kommen folgende Punkte hinzu:

1. Prüfen Sie die den O-Ring auf Verschleiß.
2. Prüfen Sie den Filter auf Festsitz und Dichtheit.

6.5 Verbrauchsmaterial

Bezeichnung	Bestell-Nr.
FM 150 Filterkerze 80 µm (2 Stück)	103 077
FM 200 Filterkerze 50 µm (28 Stück)	103 153

Anzahl der Filterkerzen abhängig von Größe des Filters.

6.6 Ersatzteile

Ersatzteile und Verbrauchsmaterial erhalten Sie bei der für Ihr Gebiet zuständigen Vertretung. Sie finden diese im Internet unter www.gruenbeck.de.

6.7 Verschleißteile



Obwohl es sich um Verschleißteile handelt, übernehmen wir bei diesen Teilen eine eingeschränkte Gewährleistungsfrist von 6 Monaten.

Verschleißteile sind nachfolgend aufgeführt:

Bezeichnung	Bestell-Nr.
O-Ring	102 166

7 Störung



WARNUNG: Gefahr von kontaminiertem Trinkwasser durch Stagnation.

- Es besteht die Gefahr von Infektionskrankheiten.
- ▶ Lassen Sie Störungen umgehend beseitigen.

▶ Können Sie Störungen durch die nachfolgenden Hinweise nicht beheben, verständigen Sie den Werks-/Vertragskundendienst der Firma Grünbeck.

▶ Halten Sie Ihre Gerätedaten (siehe Kapitel 1.7) bereit.



Die Störungsbeseitigung darf nur von einem Fachhandwerker durchgeführt werden.

Störung	Erklärung/Fehlerursache	Fehlerbehebung
Differenzdruck übersteigt 0,8 bar bei der Durchflussleistung.	Die Filterkerzen sind verschmutzt.	Wechseln Sie die Filterkerzen aus.
	Die Absperrventile sind nicht vollständig geöffnet.	Öffnen Sie die Absperrventile vollständig.
Austritt von Wasser an den Verschraubungen am Filtergehäuse.	Die Verschraubungen sind undicht.	Lassen Sie die Verschraubungen am Filtergehäuse vom Fachhandwerker austauschen.
Austritt von Wasser am Deckel.	Die Muttern sind nicht fest genug angezogen.	Ziehen Sie die Muttern fest zu.
	Den O-Ring nicht richtig in die Nut eingelegt.	Legen Sie den O-Ring vollständig / ordnungsgemäß in die Nut.
Feststoffe im gefilterten Wasser.	Unangemessen hoher Durchfluss durch den Filter.	Kontrollieren Sie das Stützgewebe und die Filterkerzen auf Schäden oder Undichtheit.
	Filterkerzen/Stützgewebe beschädigt oder nicht richtig eingebaut.	Untersuchen Sie den Einbau der Filterkerzen / Stützgewebes und ggf. tauschen Sie es gegen neue Filterkerzen / Stützgewebe / Dichtungen.

8 Entsorgung

- ▶ Beachten Sie die geltenden nationalen Vorschriften.

8.1 Verpackung

- ▶ Entsorgen Sie die Verpackung umweltgerecht.

8.2 Produkt



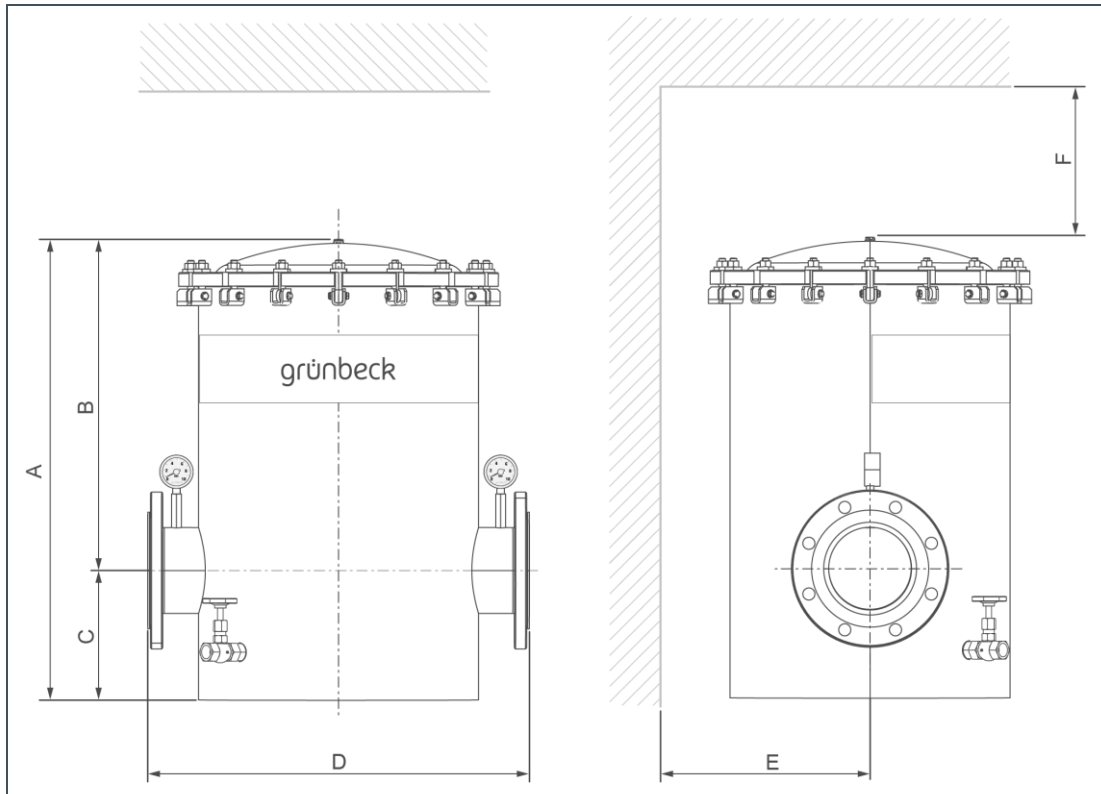
Befindet sich dieses Symbol (durchgestrichene Abfalltonne) auf dem Produkt, gilt für dieses Produkt die Europäische Richtlinie 2012/19/EU. Dies bedeutet, dass dieses Produkt bzw. die elektrischen und elektronischen Komponenten nicht als Hausmüll entsorgt werden dürfen.

- ▶ Informieren Sie sich über die örtlichen Bestimmungen zur getrennten Sammlung elektrischer und elektronischer Produkte.
- ▶ Nutzen Sie für die Entsorgung Ihres Produktes die Ihnen zur Verfügung stehenden Sammelstellen.



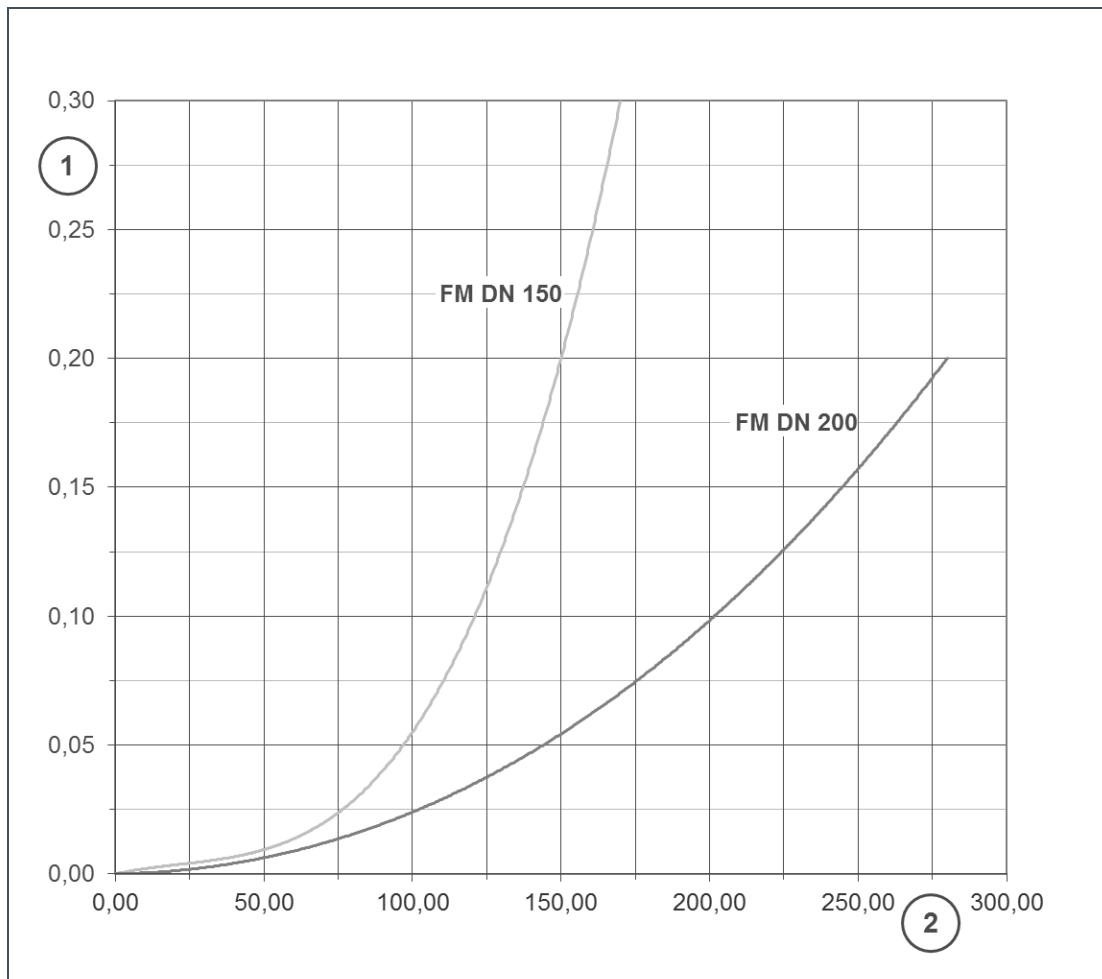
Informationen zu Sammelstellen für Ihr Produkt erhalten Sie bei Ihrer Stadtverwaltung, dem öffentlich-rechtlichen Entsorgungsträger, einer autorisierten Stelle für Entsorgung von Elektro- und Elektronik-Produkten oder Ihrer Müllabfuhr.

9 Technische Daten



Maße und Gewichte		GENO Feinfilter FM/FM-WW/FM-KW		
Anschlussnennweite		DN 150	DN 200	
A	Gesamthöhe	mm	830	1190
B	Bauhöhe über Mitte Anschluss	mm	597	956
C	Bauhöhe Unterkante Filter bis Mitte Anschluss	mm	233	234
D	Einbaulänge ohne Gegenflansche nach DIN EN 1092-1	mm	690	690
E	Wandabstand min. bis Mitte Anschluss	mm	300	300
F	Ausbaumaß der Filterkerze	mm	600	900
	Filterkerzen, Anzahl	Stück	14	28
	Betriebsgewicht ca.	kg	255	327
	Leergewicht	kg	100	124
Leistungsdaten				
	Durchflussleistung bei Δp 0,2 bar	m ³ /h	150	280
	Filterfeinheit Kaltwasser/Warmwasser	µm	80/500	50/500
	Nenndruck Kaltwasser/Warmwasser		PN 10/PN 6	
	Zulässiger Differenzdruck max.	bar	0,8	
Allgemeine Daten				
	Wassertemperatur FM max.	°C	30	
	Wassertemperatur FM-WW/FM-KW max.	°C	90	
	Umgebungstemperatur max.	°C	5 – 40	
	Bestell-Nr. (Kaltwasserausführung)		102 400	102 500
	Bestell-Nr. (Warmwasserausführung)		102 401	102 501
	Bestell-Nr. (Kühlwasserausführung)		102 470	102 570

9.1 Druckverlustkurven



Pos.	Bezeichnung	Pos.	Bezeichnung
1	Druckdifferenz in bar	2	Durchfluss in m³/h

10 Betriebshandbuch

Filter | GENO-Feinfilter _____

Serien-Nr.: _____

10.1 Inbetriebnahmeprotokoll

Kunde

Name: _____

Adresse: _____

Installation/Zubehör

Bodenablauf vorhanden ja nein

Sicherheitseinrichtung ja nein

Betriebswerte

Wasserdruck Rohwassereingang bar

Wasserdruck nach Druckminderer bar

Bemerkungen

Inbetriebnahme

Firma: _____

KD-Techniker: _____

Arbeitszeitbescheinigung (Nr.): _____

Datum/Unterschrift: _____

Index

D

Druckverlustkurven 31

E

Ersatzteile 27

H

Hygienischer Wechsel der Filterkerze 25

I

Inbetriebnahme 19, 32
 Inspektion 22

L

Lieferumfang 16

M

Montage des Filters in die Rohrleitung 18

P

Produkt installieren 17

T

Technische Daten 30
 Typenschild 6

V

Verbrauchsmaterial 27


W

Wartung 22

Z

Zubehör 12

Grünbeck Wasseraufbereitung GmbH
Josef-Grünbeck-Straße 1
89420 Höchstädt a. d. Donau

 +49 9074 41-0

 +49 9074 41-100

info@gruenbeck.de
www.gruenbeck.de



Mehr Infos unter
www.gruenbeck.de