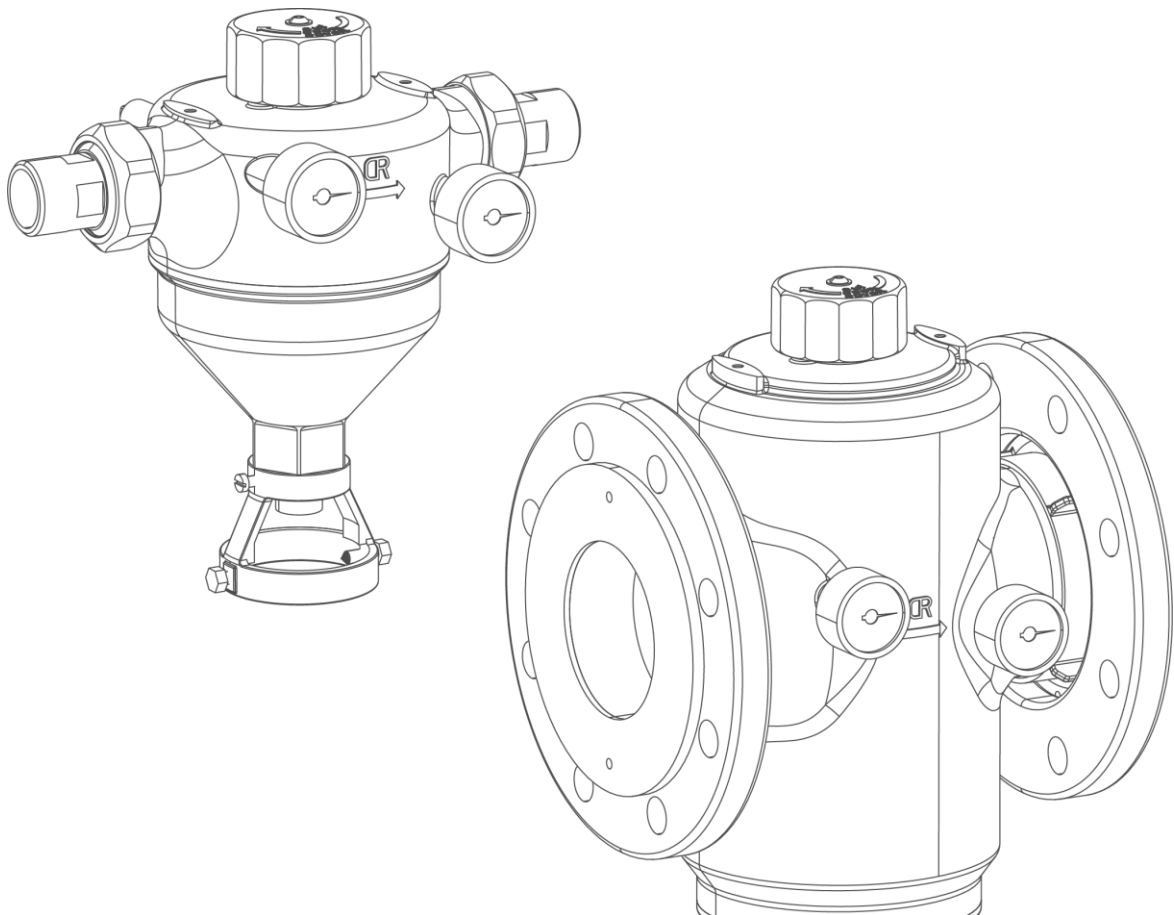


Wir verstehen Wasser.



Filter | GENO-Rückspülfilter MX 1" - MX DN 100

Betriebsanleitung

grünbeck

**Zentraler Kontakt  
Deutschland**

**Vertrieb**  
Telefon 09074 41-0

**Service**  
Telefon 09074 41-333  
Telefax 09074 41-120

**Erreichbarkeit**  
Montag bis Donnerstag  
7:00 - 18:00 Uhr

Freitag  
7:00 - 16:00 Uhr

**Urheberrecht**

Das Urheberrecht dieser Betriebsanleitung verbleibt beim Hersteller. Kein Teil dieser Anleitung darf in irgendeiner Form ohne die schriftliche Genehmigung der Grünbeck Wasseraufbereitung GmbH reproduziert oder unter Verwendung elektronischer Systeme verarbeitet, vervielfältigt oder verbreitet werden.

Zu widerhandlungen, die den oben genannten Angaben widersprechen, verpflichten zu Schadensersatz.

Technische Änderungen vorbehalten.  
© by Grünbeck Wasseraufbereitung GmbH

**Originalbetriebsanleitung**

Stand: November 2020  
Bestell-Nr.: TD3-AM000de\_024

# Inhaltsverzeichnis

<b>1</b>	<b>Zu dieser Anleitung.....</b>	<b>4</b>	<b>5</b>	<b>Inbetriebnahme .....</b>	<b>21</b>
1.1	Mitgeltende Unterlagen.....	4	5.1	Vorbereitungen .....	21
1.2	Zielgruppe.....	4	5.2	Produkt in Betrieb nehmen .....	21
1.3	Aufbewahrung der Unterlagen .....	4	5.3	Produkt an Betreiber übergeben .....	21
1.4	Verwendete Symbole.....	4			
1.5	Darstellungsregeln .....	5	<b>6</b>	<b>Reinigung, Inspektion, Wartung.....</b>	<b>22</b>
1.6	Gültigkeit der Anleitung.....	5	6.1	Reinigung .....	22
1.7	Typenschild.....	6	6.2	Intervalle .....	22
			6.3	Inspektion .....	23
<b>2</b>	<b>Sicherheit.....</b>	<b>7</b>	6.4	Wartung .....	23
2.1	Sicherheitsmaßnahmen.....	7	6.5	Ersatzteile .....	28
2.2	Sicherheitstechnische Hinweise .....	8	6.6	Verschleißteile .....	28
2.3	Vorschriften .....	8			
2.4	Pflichten der Fachkraft und/oder der Fachfirma .....	8	<b>7</b>	<b>Störung .....</b>	<b>29</b>
2.5	Pflichten des Betreibers .....	9	<b>8</b>	<b>Entsorgung.....</b>	<b>31</b>
2.6	Produktspezifische Sicherheitshinweise .....	9	8.1	Verpackung .....	31
2.7	Verpackung, Transport und Lagerung .....	9	8.2	Produkt .....	31
<b>3</b>	<b>Produktbeschreibung .....</b>	<b>10</b>	<b>9</b>	<b>Technische Daten .....</b>	<b>32</b>
3.1	Bestimmungsgemäße Verwendung.....	10	9.1	Druckverlustkurven .....	34
3.2	Vorhersehbare Fehlanwendung .....	10			
3.3	Produktkomponenten.....	11	<b>10</b>	<b>Betriebshandbuch .....</b>	<b>36</b>
3.4	Funktionsbeschreibung.....	12	10.1	Inbetriebnahmeprotokoll .....	36
3.5	Zubehör .....	13	10.2	Wartung .....	37
<b>4</b>	<b>Installation .....</b>	<b>14</b>	<b>Index.....</b>	<b>38</b>	
4.1	Anforderungen an den Installationsort.....	15			
4.2	Lieferumfang prüfen.....	15			
4.3	Produkt installieren .....	16			

# 1 Zu dieser Anleitung

## 1.1 Mitgeltende Unterlagen

Als mitgeltende Unterlagen gelten beim GENO-Rückspülfilter MX folgende Dokumente:

- Für den Werks-/Vertragskundendienst der Firma Grünbeck:  
Kundendienstanleitung GENO-Rückspülfilter MX  
Bestell-Nr.: TD4-AM000
- Es gelten die Anleitungen aller verwendeten Zubehörteile.

## 1.2 Zielgruppe

Zielgruppe dieser Anleitung sind Fachkräfte und Betreiber.

## 1.3 Aufbewahrung der Unterlagen

Bewahren Sie diese Anleitung sowie alle mitgeltenden Unterlagen auf, damit sie bei Bedarf zur Verfügung stehen. Achten Sie darauf, dass Ihre Fachkraft die ordnungsgemäße Inbetriebnahme und die jährliche Wartung in Kapitel 10 in das Betriebshandbuch einträgt.

## 1.4 Verwendete Symbole



Dieses Symbol kennzeichnet Hinweise, die Sie zu Ihrer persönlichen Sicherheit sowie zur Vermeidung von Sachschäden beachten müssen.

---



Dieses Symbol kennzeichnet Hinweise, die Sie zur Vermeidung von Sachschäden beachten müssen.

---



Dieses Symbol kennzeichnet wichtige Informationen über das Produkt oder die Handhabung des Produktes.

---



Dieses Symbol kennzeichnet Arbeiten, die nur von einer Fachkraft durchgeführt werden dürfen. In Deutschland muss das Installationsunternehmen nach § 12(2) AVB Wasser V in ein Installateurverzeichnis eines Wasserversorgungsunternehmens eingetragen sein.

---

## 1.5 Darstellungsregeln

Folgende Darstellungen werden in dieser Anleitung verwendet:

Beschreibung	Darstellung
Handlungsanweisung einschrittig oder zeitliche Abfolge der Handlungsschritte unwesentlich	▶ Handlungsschritt
Handlungsanweisung mehrschrittig und zeitliche Abfolge der Handlungsschritte wichtig	erster Handlungsschritt erster Schritt zweiter Schritt zweiter Handlungsschritt
Ergebnis nach einer Handlungsanweisung	Ergebnis
Aufzählungen	Listenpunkt Listenunterpunkt
Menüpfade	Statusebene>Menüebene>Untermenü
Displaytexte	Displaytext
Bedienelemente	Button/Taste

## 1.6 Gültigkeit der Anleitung

Diese Anleitung ist für folgende Produkte gültig:

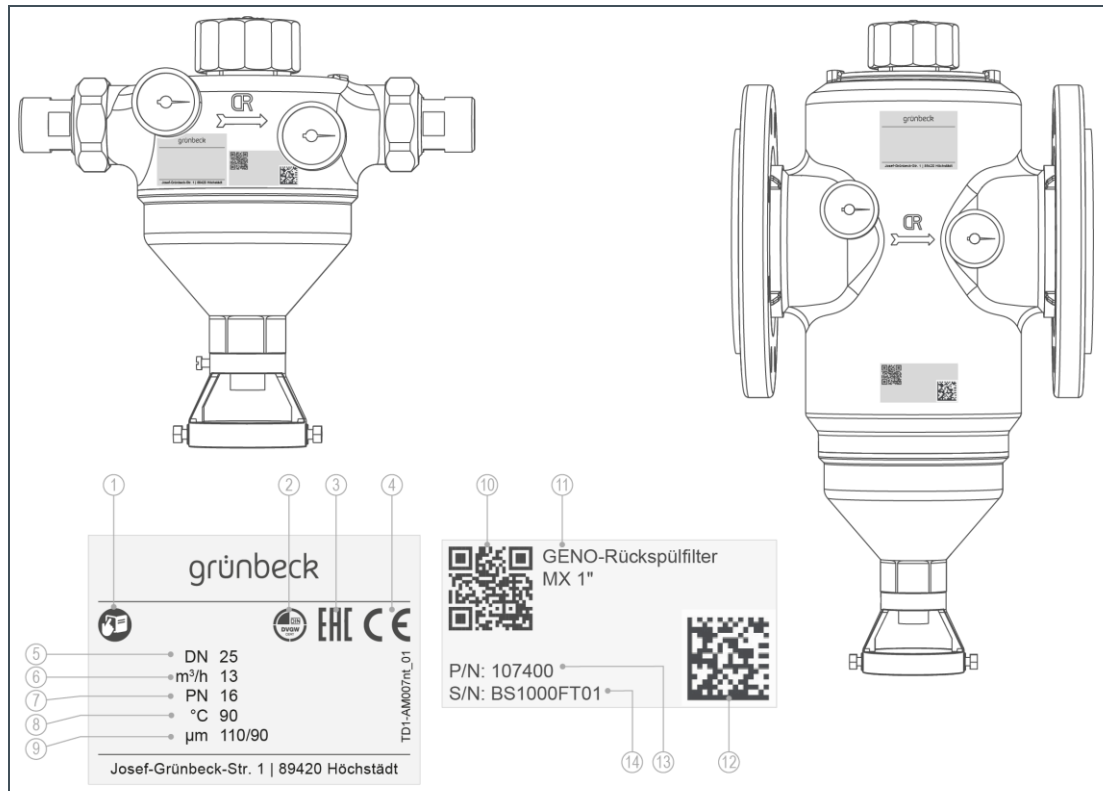
- GENO-Rückspülfilter MX 1" (DN 25)
- GENO-Rückspülfilter MX 1¼" (DN 32)
- GENO-Rückspülfilter MX 1½" (DN 40)
- GENO-Rückspülfilter MX 2" (DN 50)
- GENO-Rückspülfilter MX DN 65
- GENO-Rückspülfilter MX DN 80
- GENO-Rückspülfilter MX DN 100

## 1.7 Typenschild

Das Typenschild finden Sie vorne auf dem Filtergehäuse.

Anfragen oder Bestellungen können schneller bearbeitet werden, wenn Sie die Daten auf dem Typenschild angeben.

- Ergänzen Sie deshalb die Serien-Nr., um die notwendigen Daten stets griffbereit zu haben.



Pos.	Bezeichnung	Pos.	Bezeichnung
1	Betriebsanleitung beachten	2	DVGW-Prüfzeichen
3	EAC-Zeichen	4	CE-Zeichen
5	Anschlussnennweite	6	Nenndurchfluss
7	Nenndruck	8	Wassertemperatur max.
9	Durchlassweite max./min.	10	QR-Code
11	Produktbezeichnung	12	Data-Matrix-Code
13	Bestell-Nr.	14	Serien-Nr.

- Produktbezeichnung: GENO-Rückspülfilter MX \_\_\_\_\_
- Bestellnummer: 107 \_\_\_\_\_
- Serien-Nr.: \_\_\_\_\_

## 2 Sicherheit



**WARNUNG:** Verunreinigung von Trinkwasser durch unsachgemäße Handhabung.

- Es besteht die Gefahr von Infektionskrankheiten.
- ▶ Lassen Sie Installation, Inbetriebnahme und jährliche Wartung nur durch eine Fachkraft ausführen.

### 2.1 Sicherheitsmaßnahmen

- Lesen Sie diese Anleitung aufmerksam durch, bevor Sie Ihr Produkt betreiben.
- Installieren Sie das Produkt in einem frostfreien Raum. Andernfalls kann die Anlage irreparabel beschädigt werden. Ein Wasserschaden kann als Folge auftreten.
- Verwenden Sie bei Wartung oder Reparatur nur Original-Ersatzteile. Bei Verwendung nicht geeigneter Ersatzteile erlischt die Gewährleistung für Ihr Produkt.
- Lassen Sie Ihr Produkt dauerhaft an der Strom- und Wasserversorgung angeschlossen.
- Beachten Sie die Hinweise zur Hygiene im Kapitel 6. Nichtbeachtung kann eine mikrobiologische Kontamination Ihrer Trinkwasserinstallation zur Folge haben.
- Beauftragen Sie nur Personen mit Arbeiten an Ihrem Produkt, die diese Anleitung gelesen und verstanden haben und die auf Grund ihrer Ausbildung für diese Arbeiten geeignet sind.
- Betreiben Sie das Produkt nur, wenn alle Komponenten ordnungsgemäß installiert wurden.
- Keinesfalls dürfen Sie Sicherheitseinrichtungen entfernen, überbrücken oder anderweitig unwirksam machen.
- Beachten Sie die Wartungsintervalle (siehe Kapitel 6.2). Nichtbeachtung kann eine mikrobiologische Kontamination Ihrer Trinkwasserinstallation zur Folge haben.
- Dieses Produkt kann von Kindern ab 8 Jahren und Personen mit eingeschränkten Fähigkeiten oder mangelnder Erfahrung benutzt werden, wenn Sie beaufsichtigt werden oder in die sichere Verwendung des Produktes eingewiesen wurden und die daraus resultierenden Gefahren einschätzen können.
- Reinigung und Wartung dürfen nicht von Kindern durchgeführt werden.
- Das Produkt darf nicht in die Hände von Kindern gelangen.

## 2.2 Sicherheitstechnische Hinweise

Diese Anleitung enthält Hinweise, die Sie zu Ihrer persönlichen Sicherheit sowie zur Vermeidung von Sachschäden beachten müssen. Die Hinweise sind durch ein Warndreieck hervorgehoben und folgendermaßen aufgebaut:



---

**VORSICHT:** Art und Quelle der Gefährdung.

- Mögliche Folgen
  - ▶ Maßnahmen zur Vermeidung
- 

Folgende Signalwörter sind je nach Gefährdungsgrad definiert und können im vorliegenden Dokument verwendet sein:

- **GEFAHR** bedeutet, dass Tod oder schwere Körperverletzungen eintreten werden.
- **WARNUNG** bedeutet, dass Tod oder schwere Körperverletzungen eintreten können.
- **VORSICHT** bedeutet, dass leichte Körperverletzungen eintreten können.
- **HINWEIS** (ohne Warndreieck) bedeutet, dass ein Sachschaden eintreten kann.

## 2.3 Vorschriften

Beachten Sie bei der Installation und Inbetriebnahme unter anderem die nachfolgenden Vorschriften und Richtlinien:

- gesetzliche Vorschriften zum Umweltschutz
- berufsgenossenschaftliche Bestimmungen
- DIN EN 806, Technische Regeln für Trinkwasser-Installationen
- VDI 6023 Teil 5-7 Technische Regeln für Trinkwasser-Installationen

## 2.4 Pflichten der Fachkraft und/oder der Fachfirma

Um eine einwandfreie und sichere Funktion des Produktes zu gewährleisten, beachten Sie folgende Vorgaben:

- Führen Sie nur Tätigkeiten durch, die in dieser Anleitung beschrieben sind.
- Führen Sie alle Tätigkeiten unter Berücksichtigung aller geltenden Normen und Vorschriften aus.
- Weisen Sie den Betreiber in die Funktion und Bedienung des Produktes ein.
- Weisen Sie den Betreiber auf die Wartung des Produktes hin.
- Weisen Sie den Betreiber auf mögliche Gefährdungen hin, die beim Betrieb des Produktes entstehen können.



- Füllen Sie das Betriebshandbuch aus (siehe Kapitel 10).

## 2.5 Pflichten des Betreibers

Um eine einwandfreie und sichere Funktion des Produktes zu gewährleisten, beachten Sie folgende Vorgaben:

- Beauftragen Sie eine Fachkraft mit der Installation, Inbetriebnahme und Wartung.
- Lassen Sie sich das Produkt von einer Fachkraft erklären.
- Führen Sie nur Tätigkeiten durch, die in dieser Anleitung beschrieben sind.
- Führen Sie keine Tätigkeiten aus, die ausdrücklich für eine Fachkraft gekennzeichnet sind.
- Setzen Sie dieses Produkt nur in seiner bestimmungsgemäßen Verwendung ein.
- Sorgen Sie für die Durchführung der erforderlichen Inspektions- und Wartungsarbeiten.
- Bewahren Sie diese Anleitung auf.

## 2.6 Produktspezifische Sicherheitshinweise



**WARNUNG:** Werden die Intervalle für Inspektion und Rückspülung nicht eingehalten, kommt es zu übermäßiger Verschmutzung des Filterelements.

- Gefährdung der Gesundheit durch Verunreinigung des Trinkwassers.
- ▶ Halten Sie die Intervalle und Empfehlungen für Inspektion und Rückspülung des Filterelements ein.

## 2.7 Verpackung, Transport und Lagerung

### Transport

- ▶ Transportieren Sie die Filter nur in der Original-Verpackung.

### Lagerung

- ▶ Lagern Sie das Produkt geschützt vor:
  - Feuchte, Nässe, Umwelteinflüssen wie Wind, Regen, Schnee, etc.
  - Frost, direkter Sonneneinstrahlung, starker Wärmeeinwirkung
  - Chemikalien, Farbstoffen, Lösungsmitteln und deren Dämpfen

## 3 Produktbeschreibung

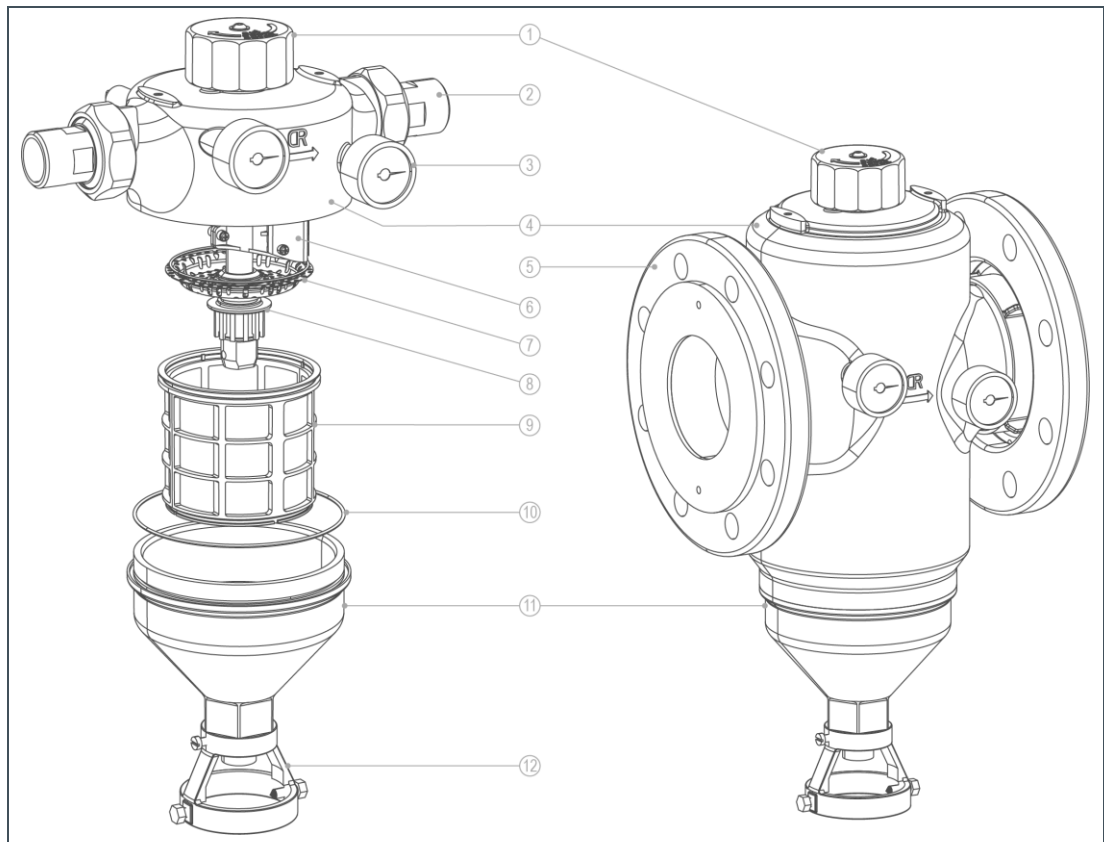
### 3.1 Bestimmungsgemäße Verwendung

- Die GENO-Rückspülfilter MX sind zur Filtration von Trinkwasser und Brauchwasser bestimmt.
- Die Filter sind zur Filtration von Prozess-, Kesselspeise-, Kühl- und Klimawasser - nur im Teilstrom - geeignet.
- Die Filter sind für Wassertemperaturen bis zu 90 °C geeignet.
- Die Filter sind im Druckbereich verwendbar.
- Die Filter sind nach den Vorgaben der DIN EN 13443-1, der DIN 19628 konstruiert und zum Einbau in die Trinkwasserinstallation nach DIN EN 806- 2 (Einbau unmittelbar nach der Wasserzähleranlage) bestimmt.
- Die Filter schützen die Wasserleitungen und die daran angeschlossenen wasserführenden Systemteile vor Funktionsstörungen und Korrosionsschäden durch ungelöste Verunreinigungen (Partikel), wie z. B. Rostteilchen, Sand usw.

### 3.2 Vorhersehbare Fehlanwendung

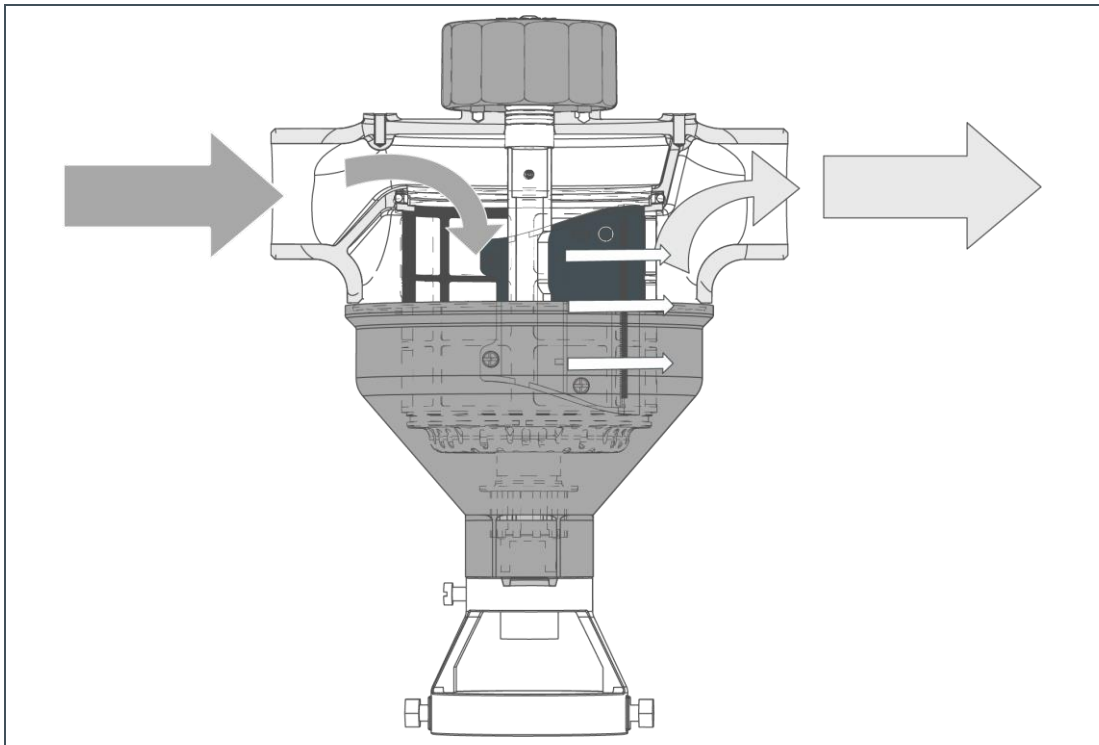
- Die Filter sind nicht im Unterdruckbereich einsetzbar.
- Die Filter sind nicht einsetzbar bei Kreislaufwässern, die mit Chemikalien behandelt sind.
- Die Filter sind nicht für Öle, Fette, Lösungsmittel, Seifen und andere schmierende Medien geeignet und auch nicht zur Abscheidung wasserlöslicher Stoffe.
- Die Filter nicht in senkrechte Wasserleitung installieren.

### 3.3 Produktkomponenten



Pos.	Bezeichnung	Pos.	Bezeichnung
1	Rückspülhandrad	2	Wasserzählerverschraubung
3	Manometer	4	Filtergehäuse
5	Flanschanschluss	6	Abstreifbürste
7	Siebboden	8	Absaugdüse
9	Filterelement	10	Dichtung
11	Filtertrichter	12	Spülwasseranschluss

### 3.4 Funktionsbeschreibung



Das ungefilterte Rohwasser strömt durch die Eingangsseite in den Filter und dringt dann von innen nach außen durch das Filterelement zum Reinwasserausgang.

Dabei werden Fremdpartikel mit einer Größe von  $> 100 \mu\text{m}$  zurückgehalten.

Abhängig von Größe und Gewicht bleiben die Fremdpartikel am Filterelement haften oder sie fallen direkt nach unten in den Filtertrichter.

Bei Überschreiten des zulässigen Differenzdruckes von 0,4 bar muss eine Rückspülung durchgeführt werden. Der Differenzdruck ist an den Manometern abzulesen.

Durch Drehen des Rückspülhandrads bis zum Anschlag nach rechts wird der Kanal geöffnet und eine Rückspülung ausgelöst.

Beim Drehen des Rückspülhandrads dreht sich die Abstreifbürste mit und streift über die Filterfläche des Filterelements. Das Filterelement wird gereinigt.

Die Verunreinigungen werden von der Abstreifbürste gelöst und von der Absaugdüse in den Kanalausgang abgesaugt.

Durch Drehen des Rückspülhandrads bis zum Anschlag nach links, wird der Kanalausgang geschlossen und der Rückspülvorgang beendet.

### 3.5 Zubehör



Sie können Ihr Produkt mit Zubehör nachrüsten. Der für Ihr Gebiet zuständige Außendienstmitarbeiter und die Grünbeck-Zentrale stehen Ihnen für nähere Informationen zur Verfügung ([www.gruenbeck.de](http://www.gruenbeck.de)).

Bezeichnung	Bestell.-Nr.		
	1" / 1¼"	1½" / 2" / DN 65	DN 80 / DN 100
Filterelement 50 µm	107 052	107 053	107 054
Filterelement 200 µm	107 072	107 073	107 074
Filterelement 500 µm	107 082	107 083	107 084

Bild	Produkt	Bestell.-Nr.
	Kanalanschluss DN 50 nach DIN EN 1717, mit integriertem Siphon	188 875

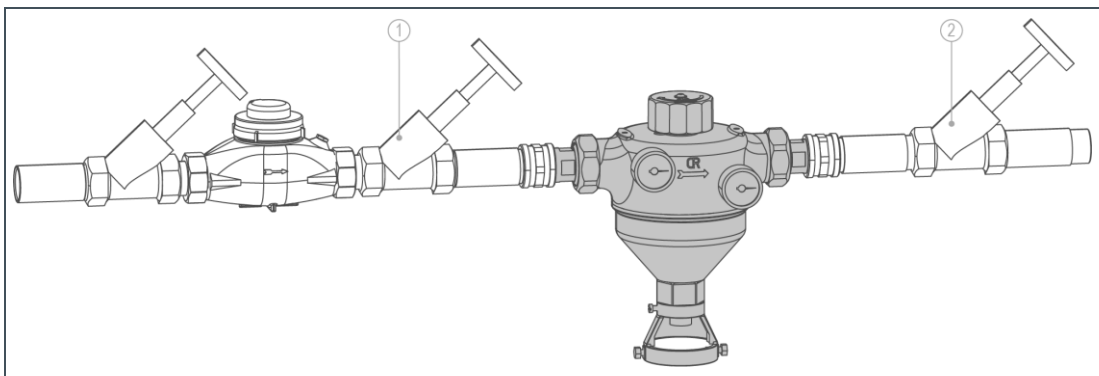
## 4 Installation



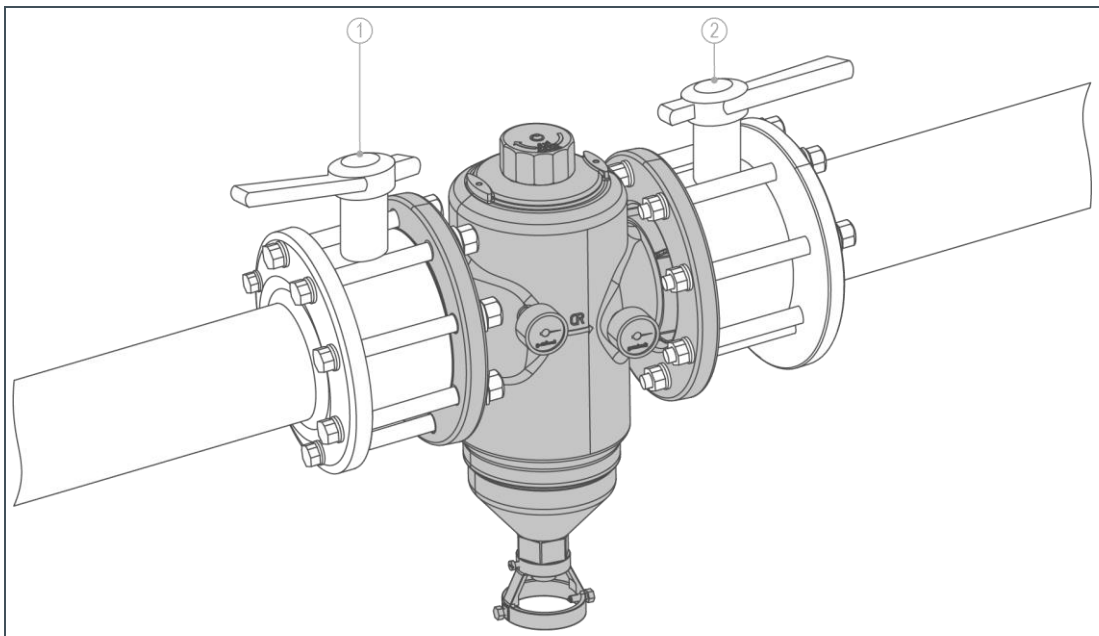
Die Installation eines Filters ist ein wesentlicher Eingriff in die Trinkwasserinstallation und darf nur von einer Fachkraft vorgenommen werden.

Der Einbau des Produktes erfolgt gemäß DIN EN 806-2 und DIN EN 1717 in der Wasserleitung nach dem Wasserzähler und vor Verteilungsleitungen bzw. den zu schützenden Geräten.

### GENO-Rückspülfilter MX mit Verschraubungen



### GENO-Rückspülfilter MX mit Flanschanschlüssen



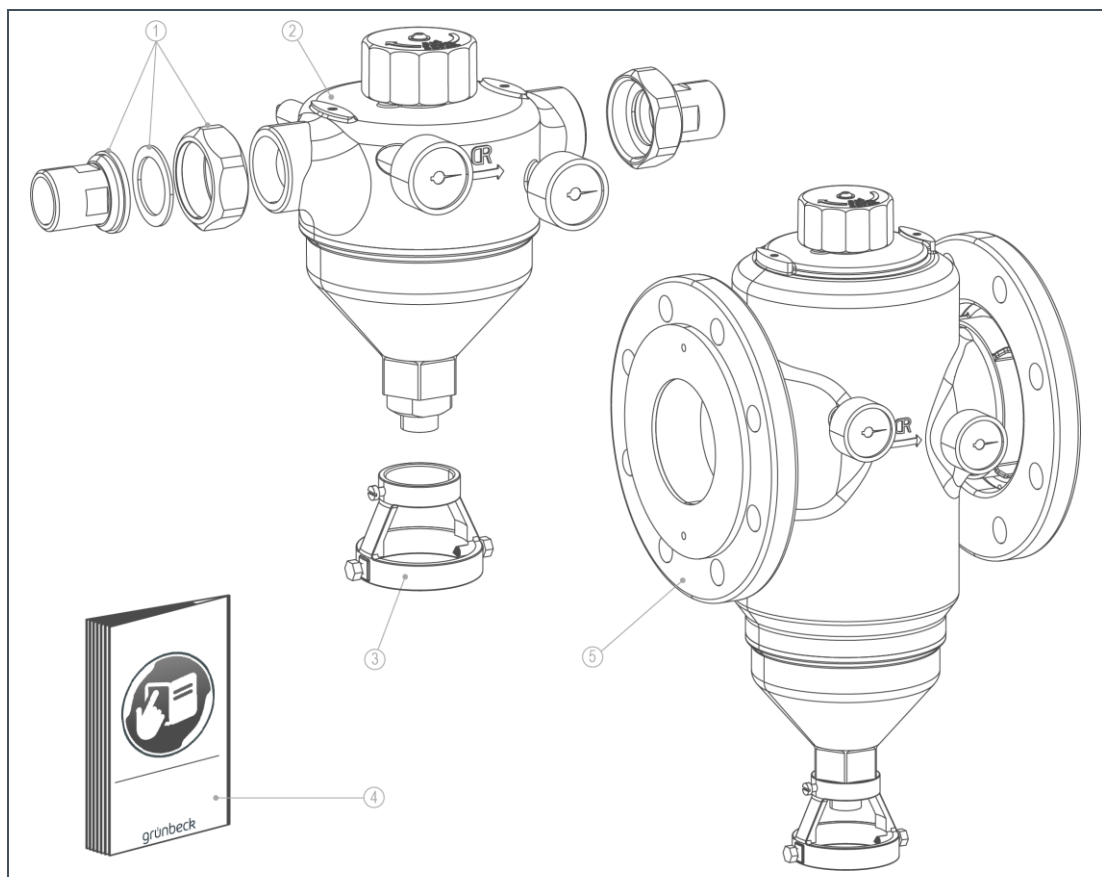
Pos.	Bezeichnung	Pos.	Bezeichnung
1	Absperrventil Eingang	2	Absperrventil Ausgang

## 4.1 Anforderungen an den Installationsort

Örtliche Installationsvorschriften, allgemeine Richtlinien und technische Daten sind zu beachten.

- Der Einbauort muss frostsicher sein und den Schutz des Filters vor Chemikalien, Farbstoffen, Lösungsmitteln und deren Dämpfen sowie direkter Sonnenbestrahlung gewährleisten.
- Zur Ableitung des Spülwassers muss ein Kanalanschluss (DN 50) vorhanden sein.
- Im Installationsraum ist ein Bodenablauf vorzusehen. Ist dieser nicht vorhanden, muss zur Vermeidung von Wasserschäden eine entsprechende Sicherheitseinrichtung installiert werden. Wir empfehlen den Einsatz eines protectliQ:A.
- Der Einbauort muss gut zugänglich für Wartungsarbeiten sein.

## 4.2 Lieferumfang prüfen



Pos.	Bezeichnung	Pos.	Bezeichnung
1	Wasserzählerverschraubung mit Dichtung, Überwurfmutter	2	Filter mit Verschraubungen
3	Spülwasseranschluss	4	Betriebsanleitung
5	Filter mit Flanschanschlüssen		



Sie erhalten den Filter mit Verschraubungen für Größen: 1" (DN 25), 1¼" (DN 32), 1½" (DN 40), 2" (DN 50)

Sie erhalten den Filter mit Flanschanschlüssen für Größen: DN 65, DN 80, DN 100

- ▶ Prüfen Sie den Lieferumfang auf Vollständigkeit und eventuelle Beschädigung.

## 4.3 Produkt installieren

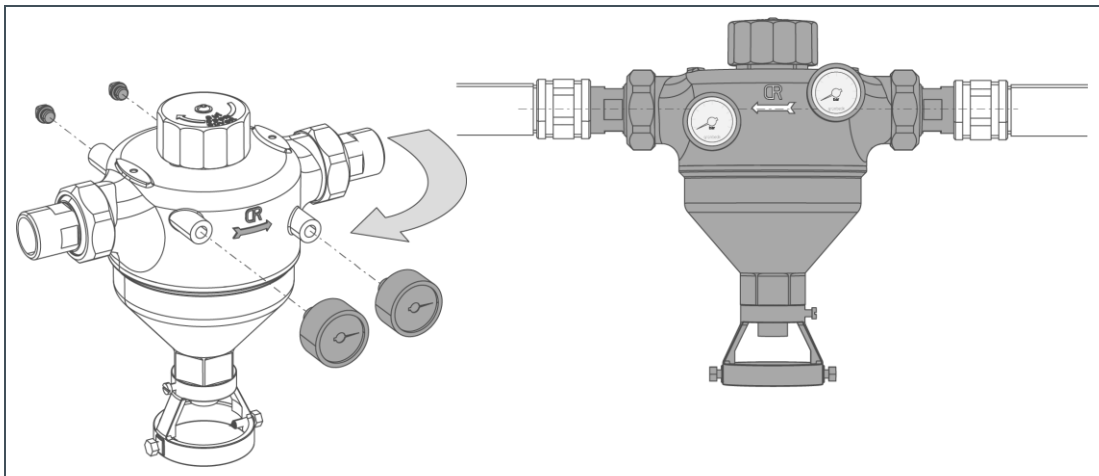


Den GENO-Rückspülfilter MX darf nur waagrecht und spannungsfrei eingebaut werden.

Beachten Sie vor der Installation folgende Punkte:

- Einbau nur in waagerechter Lage möglich
- Freier Auslauf und rückstaufreie Ableitung des Spülwassers

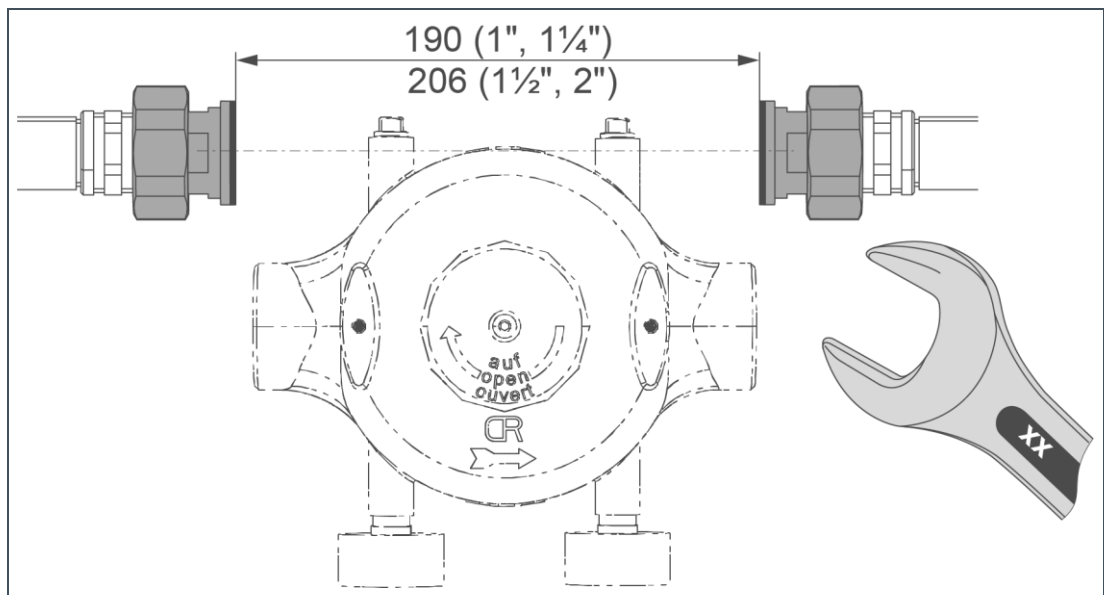
### 4.3.1 Durchflussrichtung wechseln



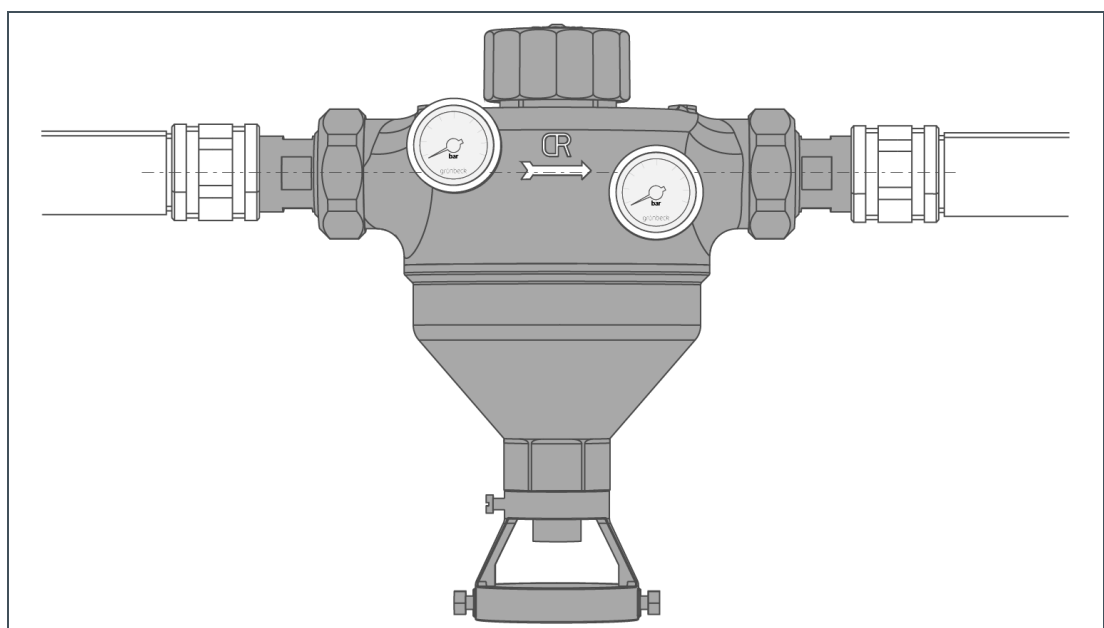
- ▶ Prüfen Sie die vor Ort gegebene Durchflussrichtung.
- ▶ Montieren Sie bei Bedarf den Filter folgendermaßen um:
  1. Schrauben Sie die Verschlussstopfen mit O-Ring und die Manometer ab.
  2. Drehen Sie den Filter um 180°.
  3. Montieren Sie die Verschlussstopfen mit O-Ring und die Manometer.
    - » Der Filter ist für die Durchflussrichtung nach links umgebaut.



### 4.3.2 GENO-Rückspülfilter MX mit Verschraubungen montieren

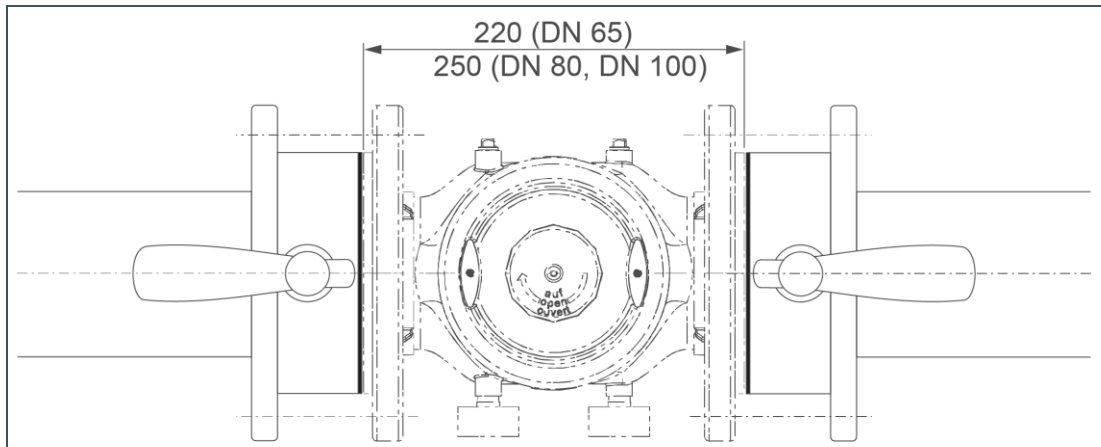


1. Installieren Sie die Rohrverschraubung in die Rohrleitung (Das Einbaumaß muss bei Größe: 1", 1 1/4", = 190 mm und bei Größe: 1 1/2", 2" = 206 mm betragen).
2. Positionieren Sie den Filter (Kennzeichnung der Durchflussrichtung am Filter beachten).
3. Schrauben Sie den Filter mit den Rohrverschraubungen spannungsfrei mit Maulschlüssel fest.

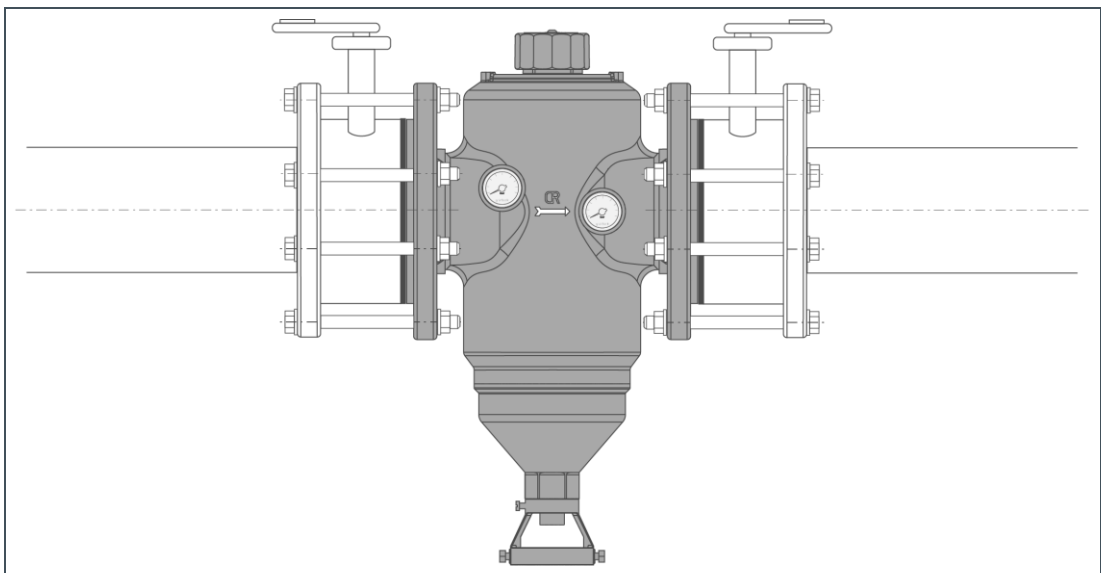


» Der Filter ist montiert.

### 4.3.3 GENO-Rückspülfilter MX mit Flanschanschluss montieren



1. Bereiten Sie die Rohrleitung mit Flanschanschlüssen nach DIN EN 1092-1 vor. (Der Abstand zwischen den beiden Dichtungen muss: 220 mm bei DN 65 und 250 mm bei DN 80 und DN 100 betragen).
2. Positionieren Sie den Filter (Kennzeichnung der Durchflussrichtung am Filter beachten).
3. Schrauben Sie den Filter mit den Schraubverbindungen an den Flanschen spannungsfrei fest.



» Der Filter ist montiert.

#### 4.3.4 Spülwasseranschluss montieren



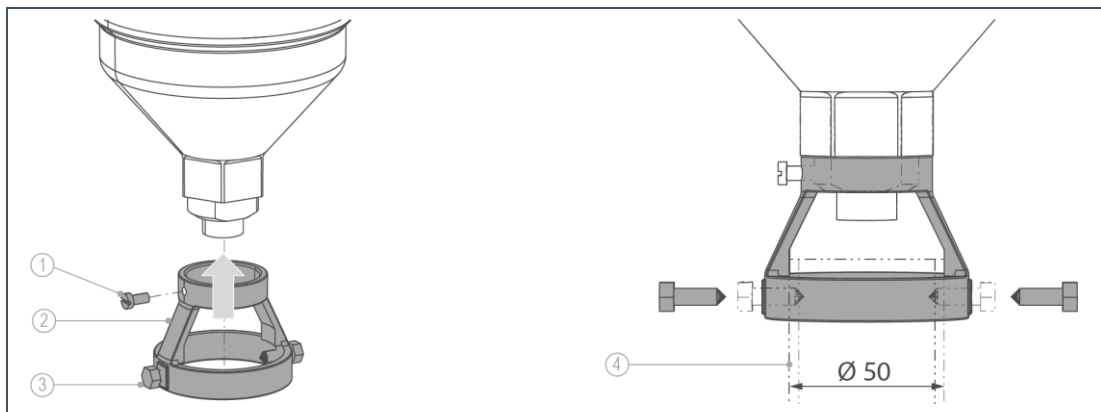
**VORSICHT:** Spritzendes Heißwasser beim Rückspülen am Kanalausgang.

- Verbrühungsgefahr bei Heißwasserfiltration ohne Abwasserleitung.
- ▶ Installieren Sie bei Heißwasserfiltration eine feste Abwasserleitung am Kanalanschluss.



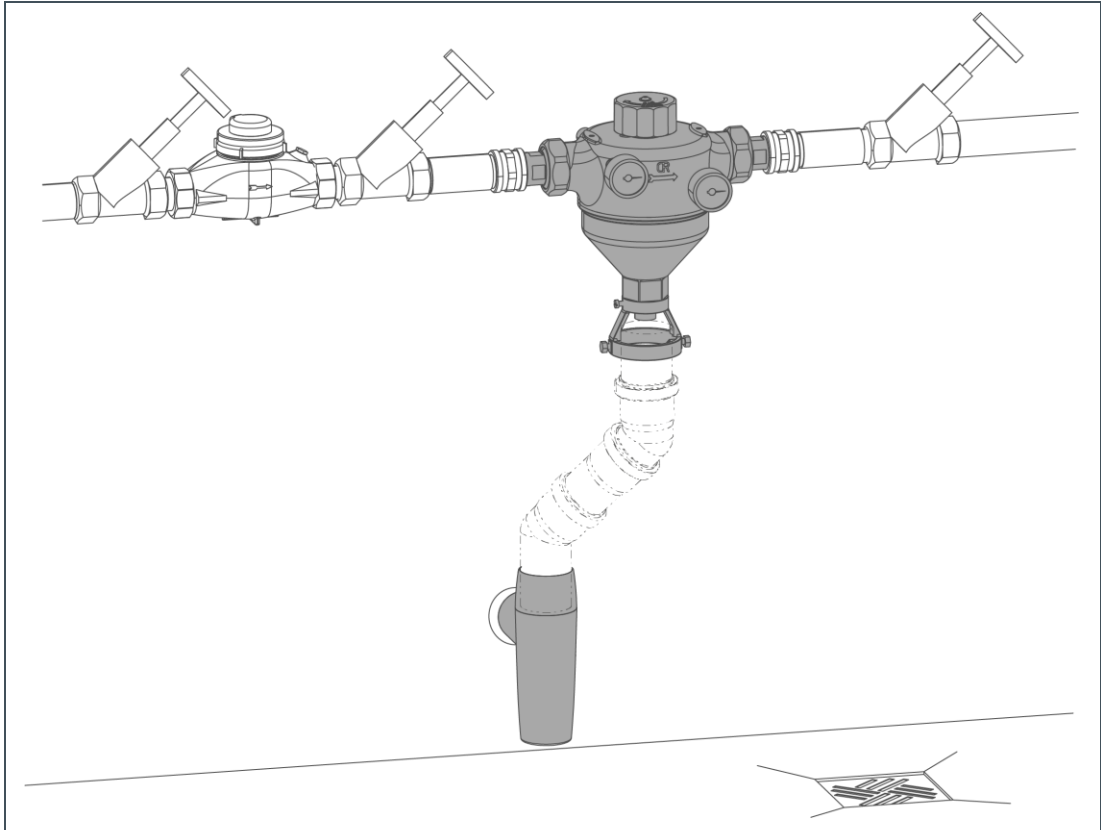
Ist die Installation einer Abwasserleitung nicht möglich, kann das Rückspülwasser in einem Eimer/Behälter aufgefangen werden.

- ▶ Installieren Sie eine Abwasserleitung (nicht im Lieferumfang enthalten) am vorinstallierten Kanalanschluss mit freiem Auslauf.



Pos.	Bezeichnung	Pos.	Bezeichnung
1	Klemmschraube	2	Spülwasseranschluss
3	Spitzschraube	4	Abwasserleitung (HT-Rohr DN 50)

1. Schieben Sie den Spülwasseranschluss auf den Bund des Filtertrichters.
2. Fixieren Sie den Spülwasseranschluss mit der Klemmschraube.
3. Schieben Sie die Abwasserleitung bis zum Anschlag in den Spülwasseranschluss.
4. Fixieren Sie die Abwasserleitung mit den Spitzschrauben.



- 5.** Installieren Sie eine Abwasserleitung zum Kanalanschluss.
- » Der Spülwasseranschluss ist installiert.



Der Kanalanschluss ist optional erhältlich (siehe Zubehör Kapitel 3.5). Zur Montage des Kanalanschlusses beachten Sie die Montageanleitung (Bestell-Nr. TD5-BS002).

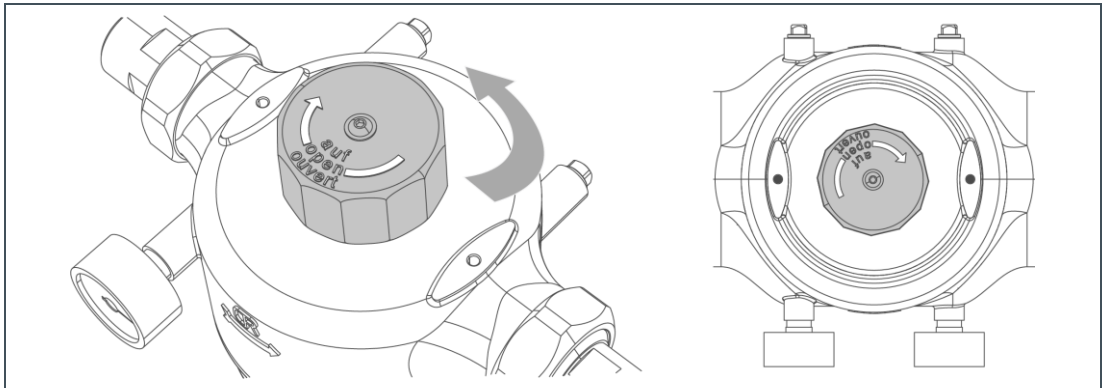
---

## 5 Inbetriebnahme

### 5.1 Vorbereitungen



GENO Rückspülfilter MX werden mit geöffnetem Kanalausgang ausgeliefert.



- ▶ Schließen Sie den Kanalausgang durch Drehen des Rückspülhandrads nach links (bis zum Anschlag).

### 5.2 Produkt in Betrieb nehmen

- ▶ Führen Sie die folgenden Arbeitsschritte nach der Installation und jeder Wartung durch.
  1. Öffnen Sie die Absperrventile.
  2. Öffnen Sie die nächstgelegene Wasserentnahmestelle nach dem Filter maximal.
  3. Bringen Sie den maximalen Betriebsdruck auf.
    - » Der Filter ist entlüftet.
  4. Prüfen Sie den Filter auf Dichtheit.
  5. Führen Sie eine Rückspülung durch.
    - » Der Filter ist in Betrieb.

### 5.3 Produkt an Betreiber übergeben

- ▶ Erklären Sie dem Betreiber die Funktion des Produktes.
- ▶ Weisen Sie den Betreiber mit Hilfe der Anleitung ein und beantworten Sie seine Fragen.
- ▶ Weisen Sie den Betreiber auf notwendige Inspektionen und Wartungen hin.
- ▶ Übergeben Sie dem Betreiber alle Dokumente zur Aufbewahrung.
- ▶ Tragen Sie die Erst-Inbetriebnahme im Betriebsprotokoll ein.

## 6 Reinigung, Inspektion, Wartung



**WARNUNG:** Gefahr von kontaminiertem Trinkwasser bei unsachgemäß durchgeführten Arbeiten.

- Es besteht die Gefahr von Infektionskrankheiten.
- ▶ Achten Sie bei Arbeiten am Produkt auf Hygiene.

Die Inspektion und Wartung eines Filters ist durch die Norm DIN EN 806-5 vorgeschrieben. Die regelmäßige Wartung gewährleistet einen störungsfreien und hygienischen Betrieb.



Durch den Abschluss eines Wartungsvertrages stellen Sie die termingerechte Abwicklung aller Wartungsarbeiten sicher.

- ▶ Verwenden Sie nur original Ersatz- und Verschleißteile der Firma Grünbeck.

### 6.1 Reinigung

- ▶ Reinigen Sie das Produkt nur außen.
- ▶ Verwenden Sie keine scharfen oder scheuernden Reinigungsmittel.
- ▶ Wischen Sie das Gehäuse mit einem feuchten Tuch ab.



**HINWEIS:** Reinigen Sie den Filter nicht mit alkohol-/ oder lösemittelhaltigen Reinigern.

- Kunststoffbauteile werden durch diese Stoffe beschädigt.
- ▶ Verwenden Sie eine milde/pH-neutrale Seifenlösung.

### 6.2 Intervalle

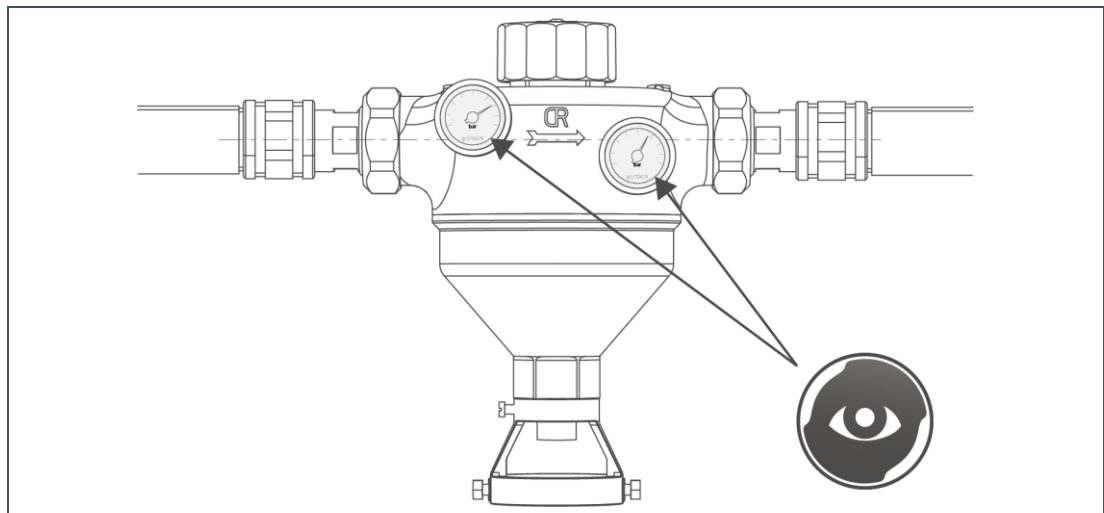
Grünbeck empfiehlt gemäß DIN EN 806-5 eine halbjährliche und eine jährliche Wartung.

Tätigkeit	Intervall	Durchführung
Inspektion	2 Monate	Sicht-/Funktionsprüfung
Wartung	6 Monate	Rückspülen
	Jährlich	O-Ringe, Flachdichtungen und Abstreifbürste auf Verschleiß prüfen, Festsitz prüfen, Rückspülen
Instandhaltung	5 Jahre	Empfohlen: Filterelement, Dichtungen, Absaugdüseneneinheit wechseln

## 6.3 Inspektion

Gemäß DIN EN 806-5 sind die Filter alle 2 Monate einer Inspektion durch den Betreiber zu unterziehen.

1. Überprüfen Sie die Installation auf Dichtheit.
2. Öffnen Sie mehrere Wasserentnahmestellen (max. Durchfluss erzeugen).



3. Lesen Sie den Eingangs- und Ausgangsdruck an Manometern ab.
4. Rechnen Sie den Differenzdruck aus: Eingangsdruck (Manometer Rohwasser) – Ausgangsdruck (Manometer Reinwasser) = Differenzdruck.
5. Bei einem Differenzdruck > 0,4 bar, führen Sie eine Rückspülung durch.
6. Wird der Differenzdruck des Gerätes durch eine oder mehrere Rückspülungen nicht abgebaut, liegt eine Störung vor (siehe Kapitel 7).



Wir empfehlen, alle 2 Monate eine Rückspülung vorzunehmen.

## 6.4 Wartung



**WARNUNG:** Nicht regelmäßiges Rückspülen des Filterelementes

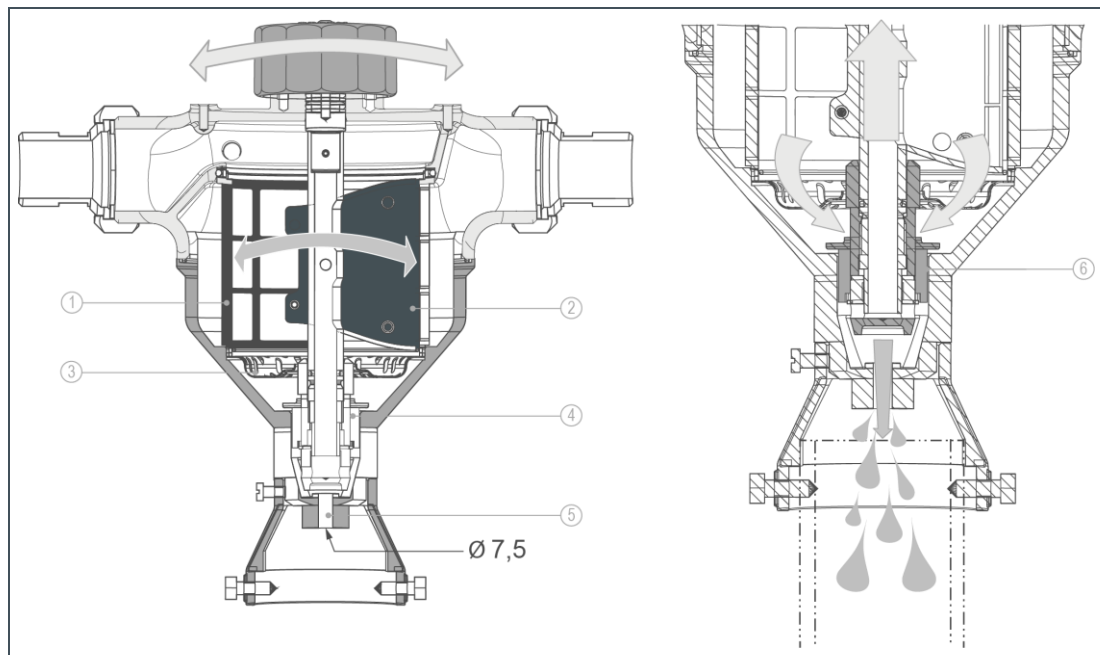
- Gefährdung der Gesundheit durch Verunreinigung des Trinkwassers.
- ▶ Halten Sie die Intervalle für Inspektion und Rückspülung des Filterelementes ein.

## 6.4.1 Halbjährliche Wartung

### Filter rückspülen

Wenn Sie keinen Kanalanschluss installiert haben, halten Sie einen 10 l Eimer bereit.

- ▶ Stellen Sie den Eimer unter den Filter (nur bei Installation ohne Kanalanschluss).



Pos.	Bezeichnung	Pos.	Bezeichnung
1	Filterelement	2	Abstreifbürste
3	Siebboden	4	Absaugdüse unten
5	Rückspülwasserauslass	6	Absaugdüse betätigt



Während der Rückspülung steht weiterhin filtriertes Reinwasser zur Verfügung.

1. Drehen Sie das Rückspülhandrad langsam nach rechts (bis zum Anschlag).
  - » Der Rückspülvorgang wird aktiviert.
    - Die Abstreifbürste dreht sich und reinigt das Filterelement von innen.
    - Die Absaugdüse wird angehoben und der Kanalabfluss freigegeben.
    - Das Wasser strömt mit Druck durch den Rückspülwasserauslass in die Abwasserleitung.
2. Drehen Sie das Rückspülhandrad langsam nach links (bis zum Anschlag).
  - » Der Rückspülvorgang wird beendet.
    - Je nach Verschmutzung des Filterelementes können mehrere Rückspülungen erforderlich sein – wir empfehlen den Rückspülvorgang 3x durchzuführen.





Bei starker Verschmutzung des Rohwassers kann der serienmäßige Rückspülwasserauslass mit  $\varnothing$  6,5 mm auf max.  $\varnothing$  7,5 mm vergrößert werden. Dadurch werden die Reinigungswirkung und die Rückspülwassermenge pro Rückspülung erhöht.



Die Maßnahme darf nur von einer Fachkraft vorgenommen werden. Siehe Kundendienstanleitung (Bestell-Nr. TD4-AM000).

## 6.4.2 Jährliche Wartung



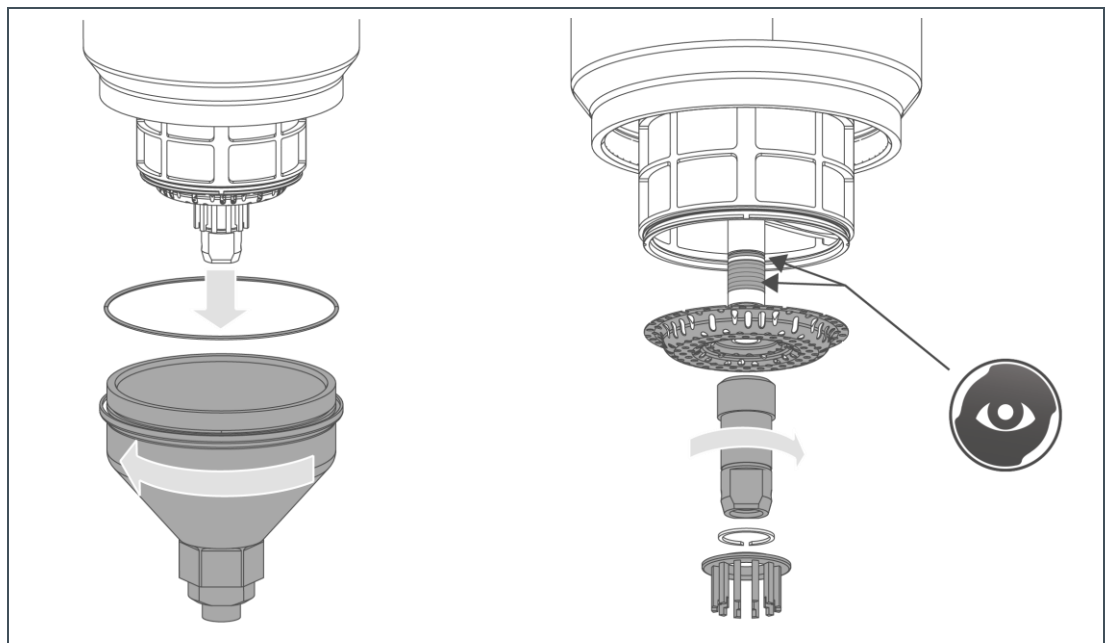
Die Durchführung von jährlichen Wartungsarbeiten erfordert Fachwissen. Diese Wartungsarbeiten dürfen nur vom Werks-/Vertragskundendienst der Firma Grünbeck oder von Grünbeck geschulten Fachkräften durchgeführt werden.

Zusätzlich zur halbjährlichen Wartung kommen folgende Punkte hinzu:

1. Prüfen Sie die O-Ringe auf Verschleiß.
2. Prüfen Sie den Filter auf Festsitz und Dichtheit.
3. Prüfen Sie die Abstreifbürsten auf Verschleiß.

### Filter öffnen und prüfen

1. Schließen Sie die Absperrventile Eingang und Ausgang.
2. Drehen Sie das Rückspülhandrad nach rechts (bis zum Anschlag).
  - » Der Filter wird entleert.



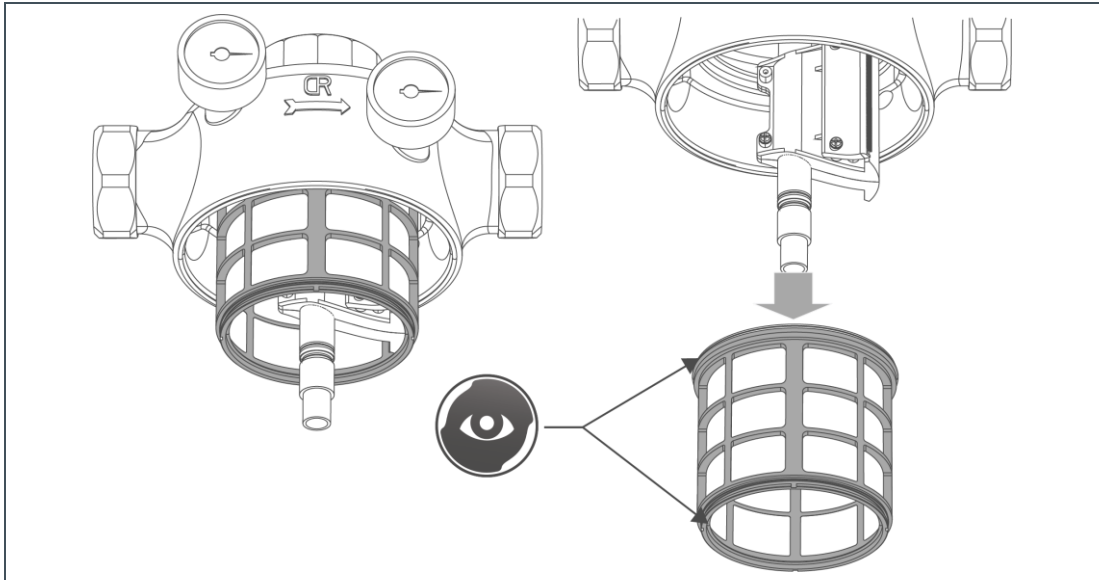
3. Schrauben Sie den Filtertrichter ab – linksherum drehen.
4. Schrauben Sie die Absaugdüse unten von der Rohrdüse ab.
5. Nehmen Sie den Siebboden ab.

6. Prüfen Sie die Gewindebeschichtung und den O-Ring auf Verschleiß.

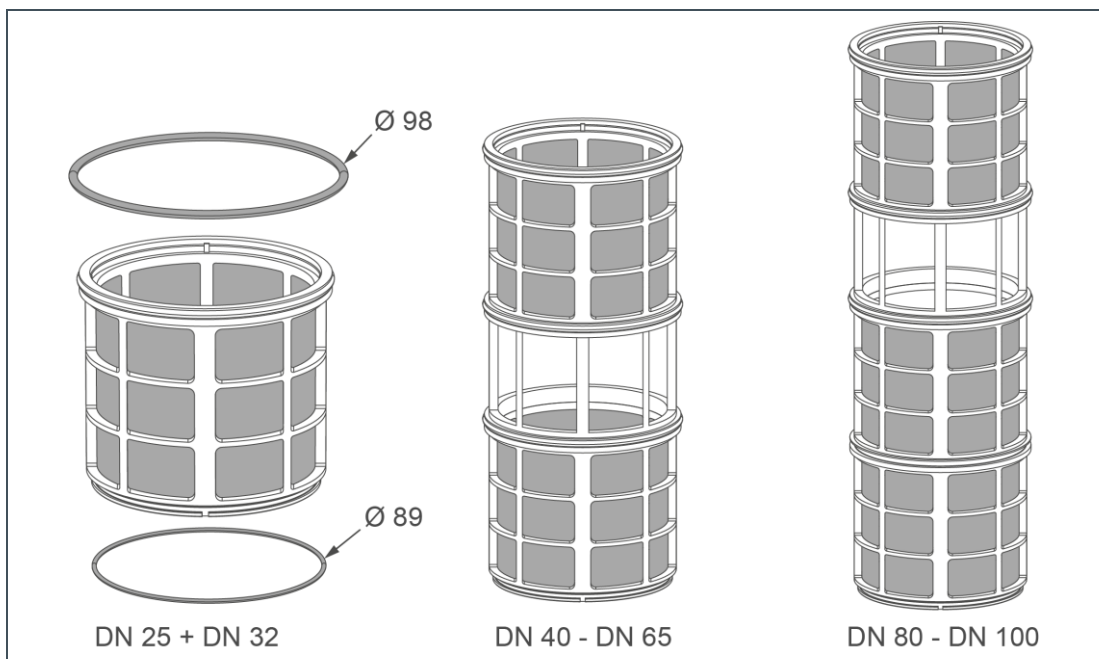


Bei Verschleiß des Gewindes muss die komplette Absaugdüseneneinheit gewechselt werden.

7. Wenn das Gewinde und O-Ring nicht verschlissen sind:  
Reinigen Sie das Gewinde und O-Ring und tragen Sie lebensmittelechtes Fett z. B. UNI-Silicon L641; Bestell-Nr. 128 619, auf.



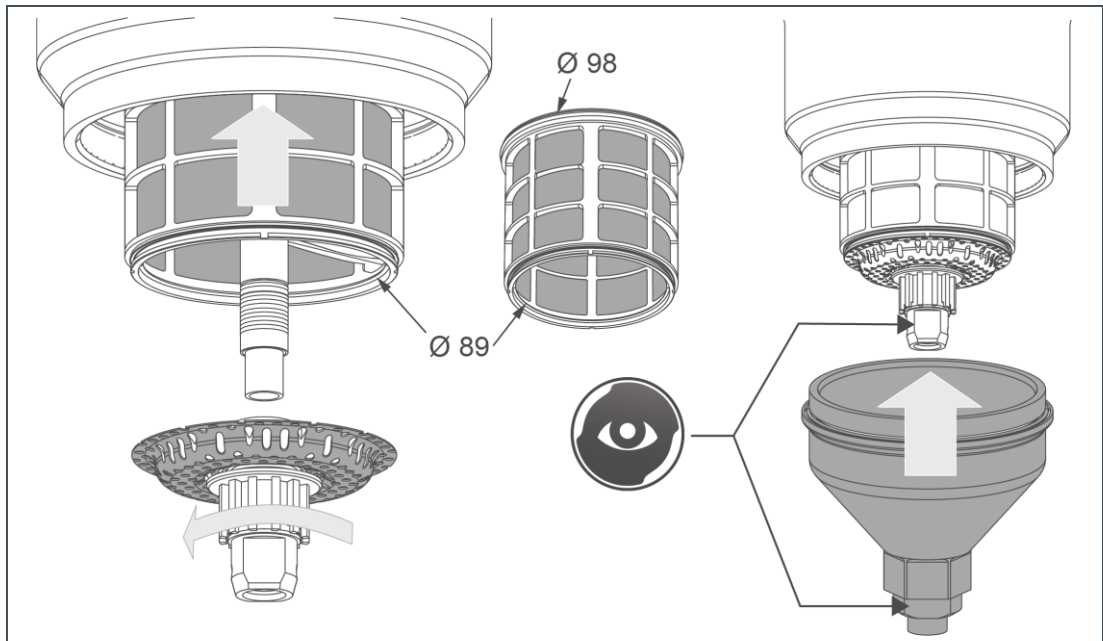
8. Entnehmen Sie das Filterelement.  
9. Prüfen Sie das Filterelement auf Verschmutzung und Beschädigung.  
10. Prüfen Sie die O-Ringe des Filterelements (außen und innen) auf Verschleiß.





Je nach Filtergröße sind unterschiedliche Filterelemente kombiniert. Ist ein Filterelement beschädigt, können Sie entweder ein Filterelement oder einen kompletten Elementsatz auswechseln. Die einzelnen Filterelemente sind mittels Schnappverbindung lösbar verbunden.

### Filter schließen



1. Ziehen Sie die O-Ringe auf die Filterelemente. Schieben Sie die Filterelemente mit dem größeren  $\varnothing$  voran über die Absaugdüse in das Gehäuse des Filters.
2. Positionieren Sie den Siebboden zwischen Rohrdüse und Absaugdüse unten.
3. Schrauben Sie die Absaugdüse unten auf die Rohrdüse - bis der O-Ring gerade nicht mehr sichtbar ist.
4. Schieben Sie den Filtertrichter auf die Absaugdüse – die Zweikantfläche an dem Filtertrichter muss dabei parallel zu der Schlüssel­fläche an der Absaugdüse stehen.
5. Schrauben Sie den Filtertrichter auf.
6. Nehmen Sie den Filter in Betrieb (siehe Kapitel 5).
  - » Der Filter ist betriebsbereit.

## 6.5 Ersatzteile

Ersatzteile und Verbrauchsmaterial erhalten Sie bei der für Ihr Gebiet zuständigen Vertretung. Sie finden diese im Internet unter [www.gruenbeck.de/Service/Ersatzteilkatalog](http://www.gruenbeck.de/Service/Ersatzteilkatalog).



Einsatz der Filterelemente mit Filterfeinheiten: 50 µm, 200 µm und 500 µm nur nach Beratung mit Grünbeck Wasseraufbereitung GmbH (siehe Zubehör auf Seite 13).

Bezeichnung	Bestell.-Nr.		
	1" / 1¼"	1½" / 2" / DN 65	DN 80 / DN 100
Filterelement 100 µm	107 061	107 062	107 063

## 6.6 Verschleißteile



Obwohl es sich um Verschleißteile handelt, übernehmen wir bei diesen Teilen eine eingeschränkte Gewährleistungsfrist von 6 Monaten

Bezeichnung	Bestell.-Nr.		
	1" / 1¼"	1½" / 2" / DN 65	DN 80 / DN 100
Dichtungssatz (O-Ringe)	107 755		
Düse unten	107 021e		
Abstreifbürste	107 860e		
(Anzahl erforderlich)	1 Stück	2 Stück	3 Stück

# 7 Störung



**WARNUNG:** Gefahr von kontaminiertem Trinkwasser durch Stagnation.

- Es besteht die Gefahr von Infektionskrankheiten.
- ▶ Lassen Sie Störungen umgehend beseitigen.

▶ Können Sie Störungen durch die nachfolgenden Hinweise nicht beheben, verständigen Sie den Werks-/Vertragskundendienst der Firma Grünbeck.

▶ Halten Sie Ihre Gerätedaten bereit (siehe Kapitel 1.7).



Die Störungsbeseitigung darf nur von einer Fachkraft durchgeführt werden.

Siehe Kundendienstanleitung (Bestell-Nr. TD4-AM000).

Störung	Erklärung	Abhilfe
Differenzdruck übersteigt 0,4 bar.	Die Filterelemente sind verschmutzt.	Führen Sie eine Rückspülung durch.
	Die Absperrventile sind nicht vollständig geöffnet.	Öffnen Sie die Absperrventile vollständig.
Trotz mehrmaligem Rückspülen fällt der Differenzdruck nicht ab.	Die Filterelemente stark verschmutzt, verblockt.	Prüfen Sie die Filterelemente auf hartnäckige Verunreinigungen. Reinigen Sie die Filterelemente von Hand mit einer Bürste – auf Hygiene achten. Wechseln Sie ggf. die Filterelemente aus.
Austritt von Wasser über die Absaugdüse unten. Kanaldüse kann nicht über das Rückspülhandrad verschlossen werden.	Partikel klemmt zwischen Absaugdüse unten und dem Filtertrichter.	Führen Sie mehrere Rückspülungen durch. Tritt weiterhin Wasser aus, prüfen Sie den Filter auf Fremdpartikel und Beschädigung der Innenteile.
	Mechanische Blockade im Rückspülfilter.	Lassen Sie die Kanaldüse ggf. auf Ø 7,5 mm vergrößern.
	Dichtung an der Absaugdüse unten defekt bzw. verschlissen.	Prüfen Sie die Dichtung der Kanaldüse.

Störung	Erklärung	Abhilfe
		Lassen Sie die Absaugdüseneneinheit bei Bedarf austauschen.
Das Betätigen des Rückspülhandrads ist nicht möglich bzw. schwergängig.	Mechanische Blockade im Rückspülfilter.	Prüfen Sie den Filter auf Fremdpartikel und Beschädigung der Innenteile. Wechseln Sie die Abstreifbürsten bei Bedarf aus.
	Gewinde in der Absaugdüse verschlissen.	Prüfen Sie das Gewinde der Absaugdüse auf Verschleiß. Lassen Sie die Absaugdüseneneinheit bei Bedarf austauschen.
Austritt von Wasser am Rückspülhandrad.	O-Ring-Abdichtung der Rohrdüse oben verschlissen.	Demontieren Sie die Rohrdüse oben aus und wechseln Sie den O-Ring.
Geringer Wasseraustritt bei der Rückspülung.	Siebboden verschmutzt, verblockt.	Öffnen Sie den Filtertrichter und reinigen Sie den Siebboden.

## 8 Entsorgung

- ▶ Beachten Sie die geltenden nationalen Vorschriften.

### 8.1 Verpackung

- ▶ Entsorgen Sie die Verpackung umweltgerecht.
- ▶ Führen Sie das Füllmaterial (Schaumstoff) den Restmüll zu.

### 8.2 Produkt



---

Befindet sich dieses Symbol (durchgestrichene Abfalltonne) auf dem Produkt, gilt für dieses Produkt die Europäische Richtlinie 2012/19/EU. Dies bedeutet, dass dieses Produkt, bzw. die elektrischen und elektronischen Komponenten nicht als Hausmüll entsorgt werden dürfen.

---

- ▶ Informieren Sie sich über die örtlichen Bestimmungen zur getrennten Sammlung elektrischer und elektronischer Produkte.
- ▶ Nutzen Sie für die Entsorgung Ihres Produktes die Ihnen zur Verfügung stehenden Sammelstellen.

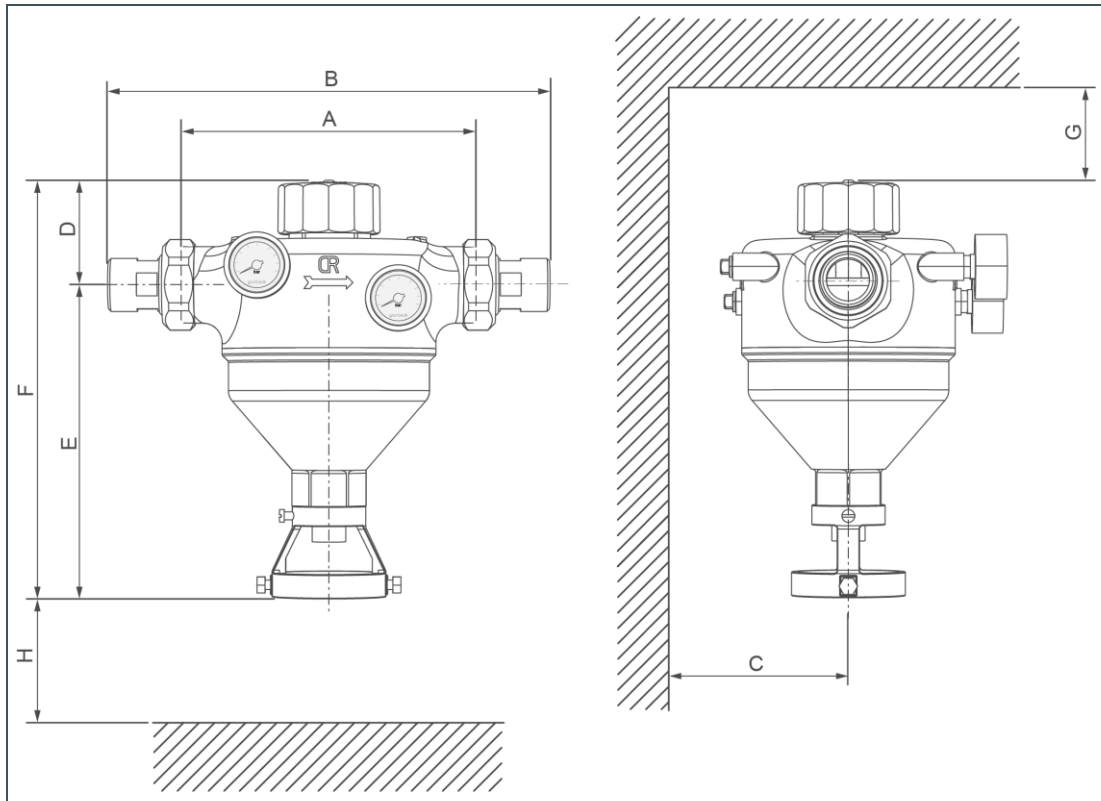


---

Informationen zu Sammelstellen für Ihr Produkt erhalten Sie bei Ihrer Stadtverwaltung, dem öffentlich-rechtlichen Entsorgungsträger, einer autorisierten Stelle für Entsorgung von Elektro- und Elektronik-Produkten oder Ihrer Müllabfuhr.

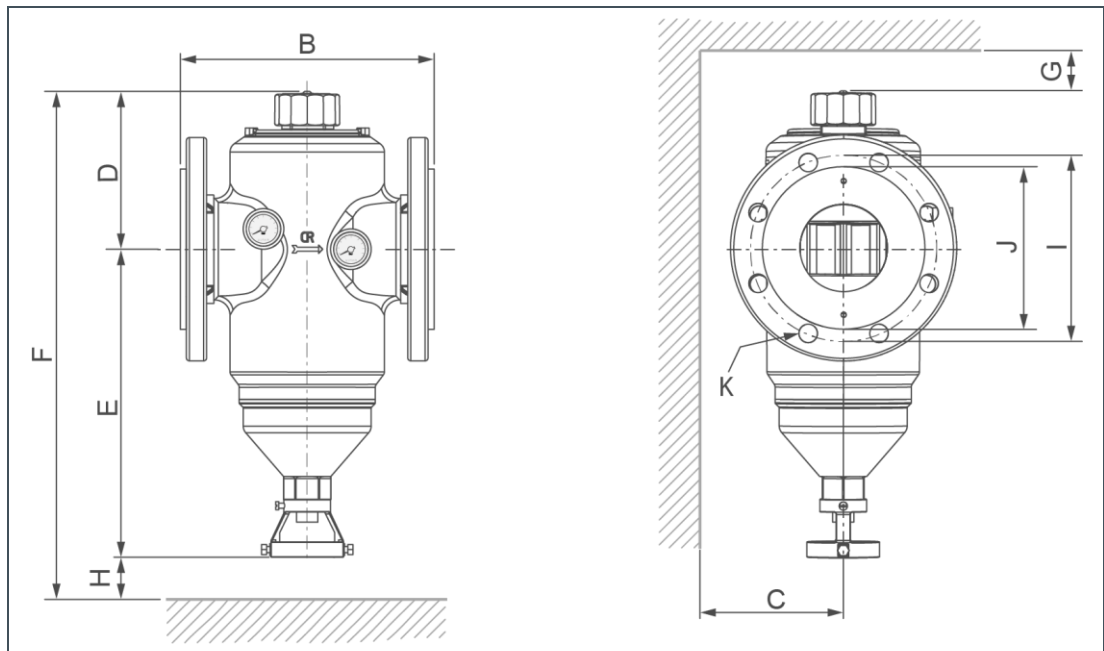
---

## 9 Technische Daten



Maße und Gewichte		GENO-Rückspülfilter MX mit Verschraubungen				
Anschlussnennweite		DN 25	DN 32	DN 40	DN 50	
Anschlussgröße		1"	1 1/4"	1 1/2"	2"	
A	Einbaulänge ohne Verschraubung	mm	190	190	206	206
B	Einbaulänge mit Verschraubung	mm	276	281	342	323
C	Wandabstand	mm	≥ 90			
D	Bauhöhe über Mitte Anschluss	mm	63	63	143	143
E	Bauhöhe bis Mitte Anschluss	mm	194	194	212	212
F	Gesamthöhe	mm	257	257	355	355
G	Freiraum über Filteroberkante	mm	80			
H	Ausbaumaß für Filterelement	mm	100	100	min. 100 / optimal ab 215	
	Leergewicht	kg	5,6	5,7	9,7	9,7
Leistungsdaten						
Durchflussleistung bei $\Delta p$ 0,2 (0,5) bar	m <sup>3</sup> /h	8,5 (13)	12 (18,5)	22 (30)	27 (38,5)	
K <sub>v</sub> -Wert	m <sup>3</sup> /h	18	25	46	56	
Filterfeinheit	µm	100				
obere/untere Durchlassweite	µm	110/90				
Nenndruck		PN 16				
Mindestfließdruck	bar	2				
Betriebsdruck bei Wassertemperatur	bar/°C	≤ 10/90				
Allgemeine Daten						
DVGW-Registriernummer		NW-9301BO0194				
Wassertemperatur	°C	≤ 90				
Umgebungstemperatur	°C	5 – 40				
Bestell-Nr.		107 400	107 405	107 410	107 415	

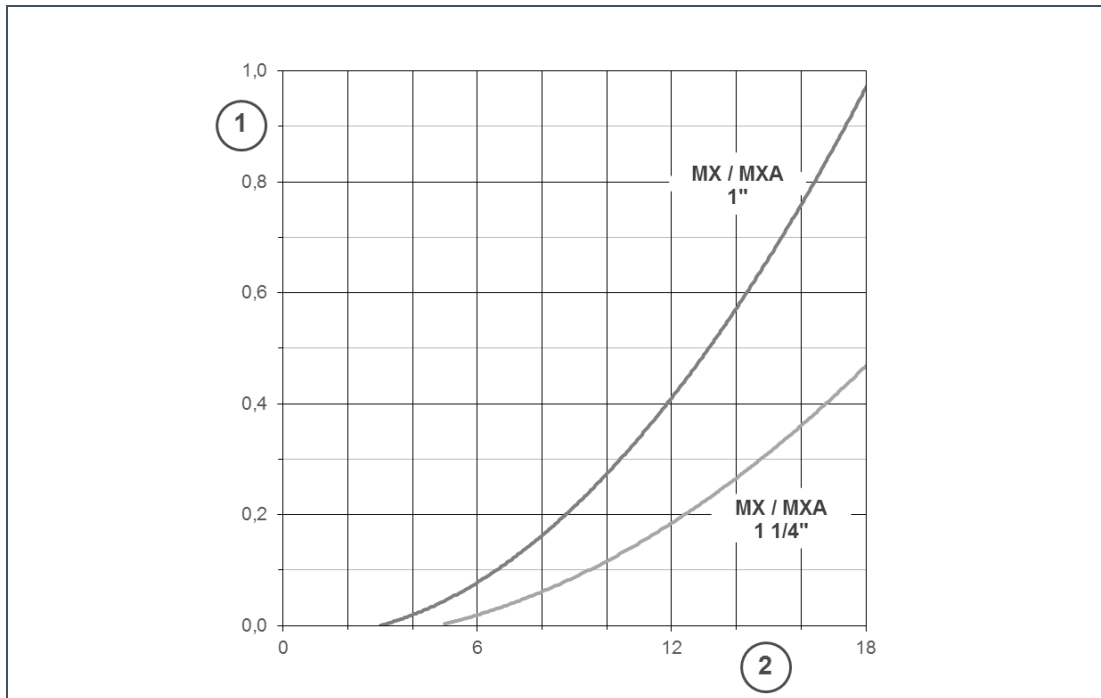




Maße und Gewichte		GENO-RückspülfILTER MX mit Flanschanschluss			
Anschlussnennweite		DN 65	DN 80	DN 100	
B	Einbaulänge ohne Gegenflansche Flansche PN 16 nach DIN	mm	220	250	250
C	Wandabstand	mm	≥ 95	≥ 105	≥ 115
D	Bauhöhe über Mitte Anschluss	mm	143	153	153
E	Bauhöhe bis Mitte Anschluss	mm	212	302	302
F	Gesamthöhe	mm	355	455	455
G	Freiraum über Filteroberkante	mm	80		
H	Ausbaumaß für Filterelement	mm	min. 100 optimal ab 215	min. 100 optimal ab 315	
I	Lochkreisdurchmesser Flansch	mm	145	160	180
J	Dichtfläche	mm	≤ 122	≤ 140	≤ 158
K	Schraubenanzahl M 16	St	4	8	8
	Leergewicht	kg	11,8	16	17
Leistungsdaten					
	Durchflussleistung bei $\Delta p$ 0,2 (0,5) bar	m <sup>3</sup> /h	30 (47)	60 (96,5)	60 (98)
	K <sub>v</sub> -Wert	m <sup>3</sup> /h	69	124	138
	Filterfeinheit	µm	100		
	obere/untere Durchlassweite	µm	110/90		
	Nennndruck		PN 16		
	Mindestfließdruck	bar	2		
	Betriebsdruck bei Wassertemperatur	bar/°C	≤ 10/90		
Allgemeine Daten					
	DVGW-Registriernummer		NW-9301BO0194		
	Wassertemperatur	°C	≤ 90		
	Umgebungstemperatur	°C	5 – 40		
	Bestell-Nr.		107 420	107 425	107 430

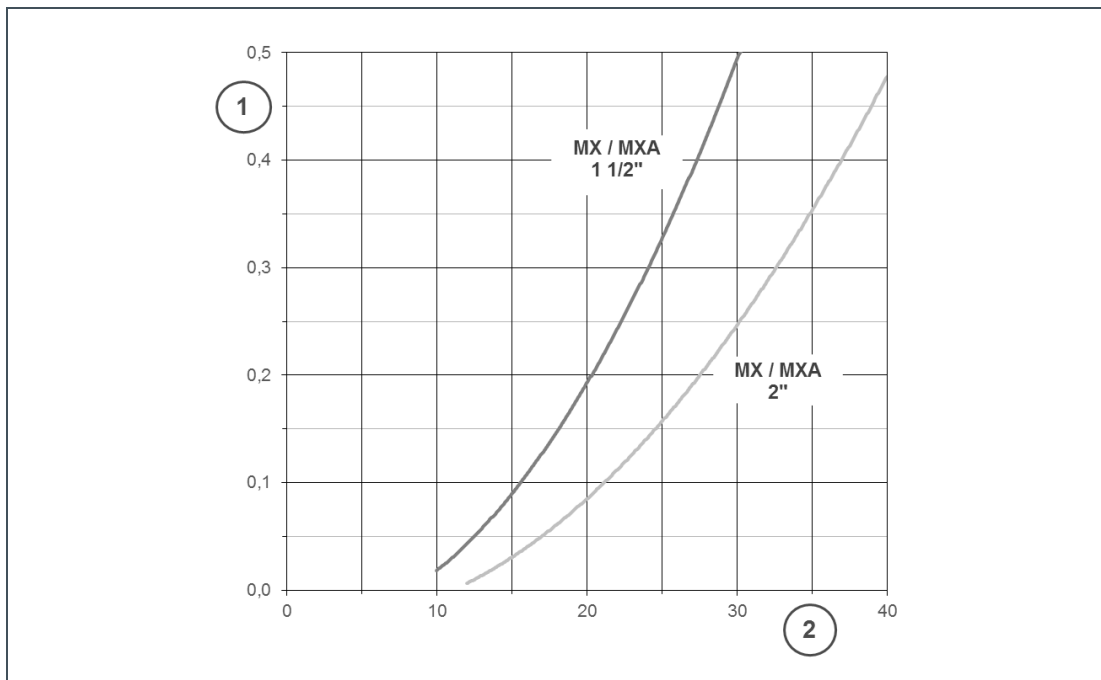
## 9.1 Druckverlustkurven

Druckverlustkurven GENO-Rückspülfilter MX 1" und 1¼"



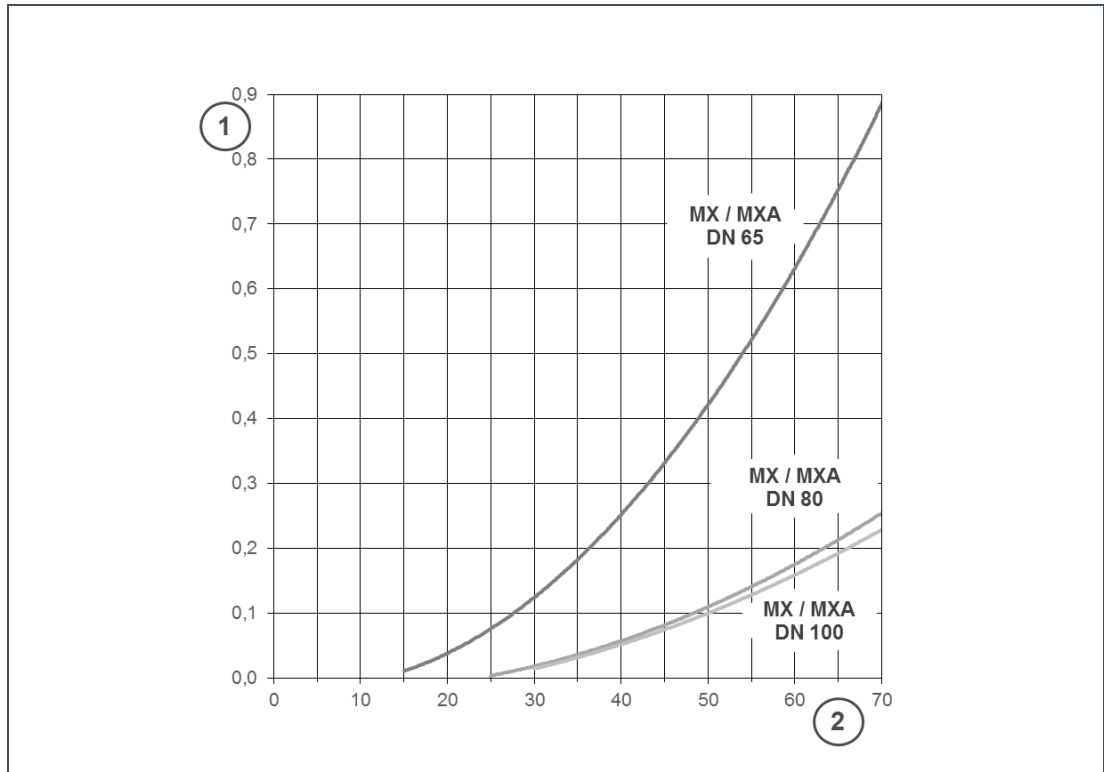
Pos.	Bezeichnung	Pos.	Bezeichnung
1	Druckdifferenz in bar	2	Durchfluss in m³/h

Druckverlustkurven GENO Rückspülfilter MX 1½" und 2"



Pos.	Bezeichnung	Pos.	Bezeichnung
1	Druckdifferenz in bar	2	Durchfluss in m³/h

**Druckverlustkurven GENO-Rückspülfilter MX DN 65, DN 80 und DN 100**



Pos.	Bezeichnung	Pos.	Bezeichnung
1	Druckdifferenz in bar	2	Durchfluss in m³/h

Verbrauchsdaten	
Rückspülwassermenge bei 3 bar Wasserdruck und einer Rückspülzeit von 1,5 min ca.	l   40
Rückspülvolumenstrom max. bei 9 bar ca.	m³/h   4
Zulässiger Differenzdruck max.	bar   0,4

# 10 Betriebshandbuch

Filter | GENO-Rückspülfilter MX \_\_\_\_\_

Serien-Nr.: \_\_\_\_\_

## 10.1 Inbetriebnahmeprotokoll

### Kunde

Name: \_\_\_\_\_

Adresse: \_\_\_\_\_

### Installation/Zubehör

Kanalanschluss nach DIN EN 1717  ja  nein

Bodenablauf vorhanden  ja  nein

Sicherheitseinrichtung  ja  nein

### Betriebswerte

Wasserdruck Rohwassereingang [bar] \_\_\_\_\_

Wasserdruck nach Druckminderer [bar] \_\_\_\_\_

Hauswasserzählerstand [m<sup>3</sup>] \_\_\_\_\_

### Bemerkungen

\_\_\_\_\_  
\_\_\_\_\_  
\_\_\_\_\_

### Inbetriebnahme

Firma: \_\_\_\_\_

KD-Techniker: \_\_\_\_\_

Arbeitszeitbescheinigung (Nr.): \_\_\_\_\_

Datum/Unterschrift: \_\_\_\_\_



# Index

---

## A

Absaugdüse ..... 25, 27

---

## B

Bestellnummer ..... 2

---

## D

Durchflussrichtung wechseln ..... 16

---

## E

Einbaubeispiel Rückspülfilter MX mit Flanschanschluss .... 14  
Einbaubeispiel Rückspülfilter MX mit Verschraubungen .... 14  
Ersatzteile ..... 28

---

## F

Filter öffnen und prüfen ..... 25  
Filter schließen ..... 27  
Filterelement ..... 24, 27  
Filterelemente ..... 27  
Funktionsbeschreibung ..... 12

---

## I

Inbetriebnahme ..... 21  
Inspektion ..... 23

---

## L

Lieferumfang ..... 16

---

## M

MX mit Flanschanschluss montieren ..... 18  
MX mit Verschraubungen montieren ..... 17

---

## O

O-Ring ..... 27

---

## R

Rohwasser ..... 25  
Rückspülhandrad ..... 12, 21, 24, 25  
Rückspülung ..... 24

---

## S

Siebboden ..... 25, 27  
Spülwasseranschluss montieren ..... 19

---

## T

Technische Daten ..... 32  
Typenschild ..... 6

---

## W

Wartung ..... 21


---


## Z

Zubehör ..... 13



Grünbeck Wasseraufbereitung GmbH  
Josef-Grünbeck-Straße 1  
89420 Höchstädt a. d. Donau

 +49 9074 41-0

 +49 9074 41-100

[info@gruenbeck.de](mailto:info@gruenbeck.de)  
[www.gruenbeck.de](http://www.gruenbeck.de)



Mehr Infos unter  
[www.gruenbeck.de](http://www.gruenbeck.de)