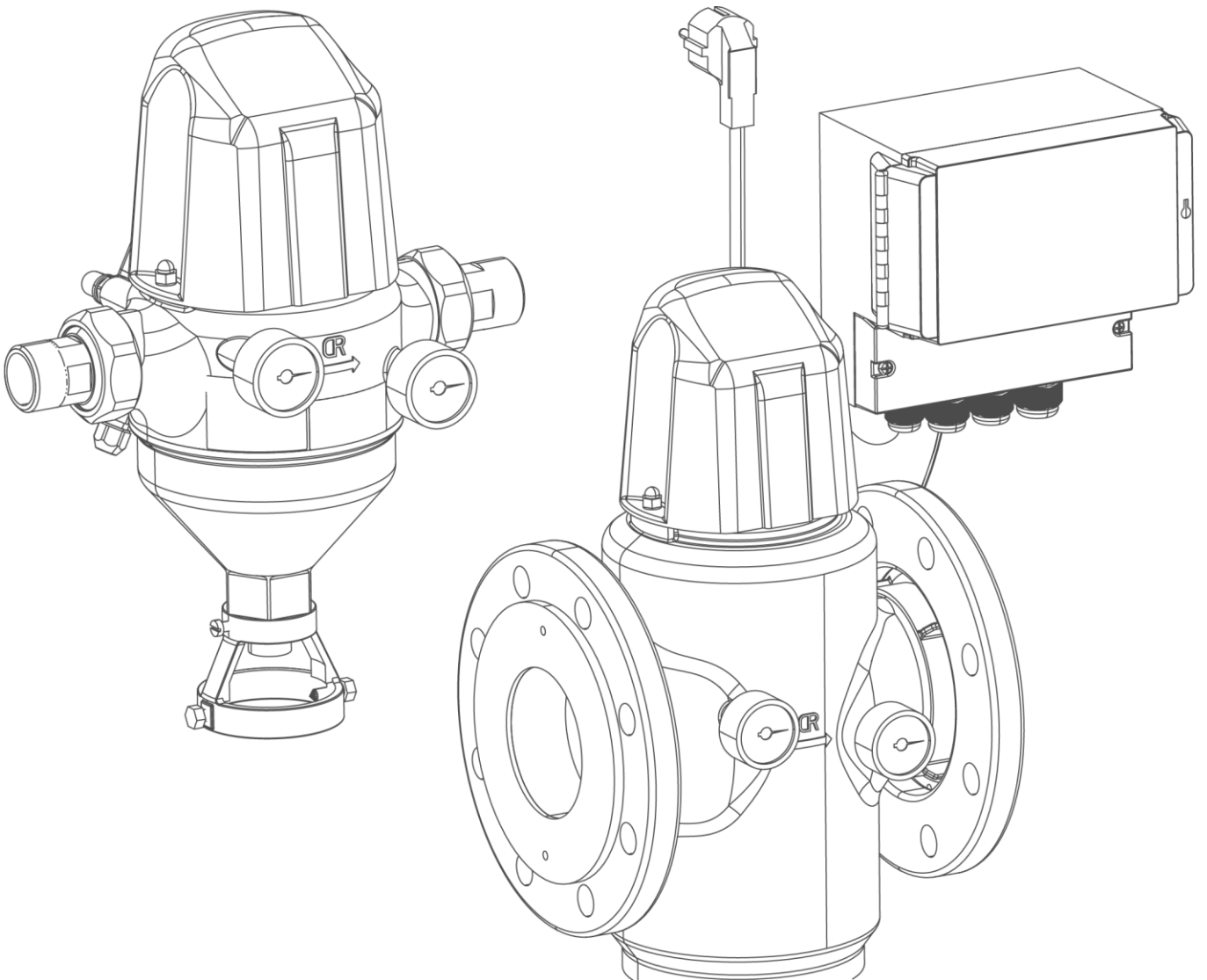


Wir verstehen Wasser.



Filter | GENO-Rückspülfilter MXA 1" - MXA DN 100

Betriebsanleitung

grünbeck

**Zentraler Kontakt  
Deutschland**

**Vertrieb**  
Telefon 09074 41-0

**Service**  
Telefon 09074 41-333  
Telefax 09074 41-120

**Erreichbarkeit**  
Montag bis Donnerstag  
7:00 - 18:00 Uhr

Freitag  
7:00 - 16:00 Uhr

**Urheberrecht**

Das Urheberrecht dieser Betriebsanleitung verbleibt beim Hersteller. Kein Teil dieser Anleitung darf in irgendeiner Form ohne die schriftliche Genehmigung der Grünbeck Wasseraufbereitung GmbH reproduziert oder unter Verwendung elektronischer Systeme verarbeitet, vervielfältigt oder verbreitet werden.

Zu widerhandlungen, die den oben genannten Angaben widersprechen, verpflichten zu Schadensersatz.

Technische Änderungen vorbehalten.  
© by Grünbeck Wasseraufbereitung GmbH

**Originalbetriebsanleitung**

Stand: August 2021  
Bestell-Nr.: TD3-AM001de\_044

# Inhaltsverzeichnis

<b>1</b>	<b>Zu dieser Anleitung.....</b>	<b>4</b>		
1.1	Mitgeltende Unterlagen.....	4		
1.2	Zielgruppe.....	4		
1.3	Aufbewahrung der Unterlagen.....	4		
1.4	Verwendete Symbole.....	4		
1.5	Darstellungsregeln.....	5		
1.6	Gültigkeit der Anleitung.....	5		
1.7	Typenschild.....	6		
<b>2</b>	<b>Sicherheit.....</b>	<b>7</b>		
2.1	Sicherheitsmaßnahmen.....	7		
2.2	Sicherheitstechnische Hinweise.....	8		
2.3	Vorschriften.....	8		
2.4	Pflichten der Fachkraft und/oder der Fachfirma.....	8		
2.5	Pflichten des Betreibers.....	9		
2.6	Produktspezifische Sicherheitshinweise.....	9		
2.7	Verpackung, Transport und Lagerung.....	9		
<b>3</b>	<b>Produktbeschreibung.....</b>	<b>10</b>		
3.1	Bestimmungsgemäße Verwendung.....	10		
3.2	Vorhersehbare Fehlanwendung.....	10		
3.3	Produktkomponenten.....	11		
3.4	Funktionsbeschreibung.....	12		
3.5	Ausführung Schweiz.....	13		
3.6	Ausführung Dänemark.....	13		
3.7	Zubehör.....	14		
<b>4</b>	<b>Installation.....</b>	<b>15</b>		
4.2	Anforderungen an den Installationsort.....	17		
4.3	Lieferumfang prüfen.....	18		
4.4	Produkt installieren.....	19		
<b>5</b>	<b>Steuerung GENO-RS-tronic.....</b>	<b>28</b>		
5.1	Steuerungskomponenten.....	28		
5.2	Display-Übersicht.....	30		
5.3	In der Steuerung navigieren.....	33		
5.4	Menüstruktur.....	36		
5.5	Programmier-Ebenen.....	36		
<b>6</b>	<b>Inbetriebnahme.....</b>	<b>38</b>		
6.1	Vorbereitungen.....	38		
6.2	Produkt in Betrieb nehmen.....	39		
6.3	Produkt an Betreiber übergeben.....	39		
<b>7</b>	<b>Betrieb.....</b>	<b>40</b>		
7.1	Informationen der Grundanzeige.....	40		
7.2	Einstellungen von Parametern der Bedienerenebe.....	41		
7.3	Einstellungen von Parametern der Programmierenebe.....	42		
<b>8</b>	<b>Reinigung, Inspektion, Wartung.....</b>	<b>46</b>		
8.1	Reinigung.....	46		
8.2	Intervalle.....	47		
8.3	Inspektion.....	47		
8.4	Wartung.....	48		
8.5	Ersatzteile.....	53		
8.6	Verschleißteile.....	53		
<b>9</b>	<b>Störung.....</b>	<b>54</b>		
9.1	Displaymeldungen.....	54		
9.2	Weitere Störungen.....	56		
9.3	Absaugdüse des Filters manuell schließen.....	58		
<b>10</b>	<b>Entsorgung.....</b>	<b>61</b>		
10.1	Verpackung.....	61		
10.2	Produkt.....	61		
<b>11</b>	<b>Technische Daten.....</b>	<b>62</b>		
11.1	Druckverlustkurven.....	64		
<b>12</b>	<b>Betriebshandbuch.....</b>	<b>66</b>		
12.1	Inbetriebnahmeprotokoll.....	66		
12.2	Wartung.....	67		
	<b>EU-Konformitätserklärung.....</b>	<b>68</b>		

# 1 Zu dieser Anleitung

## 1.1 Mitgeltende Unterlagen

Als mitgeltende Unterlagen gelten beim GENO-Rückspülfilter MXA folgende Dokumente:

- Für den Werks-/Vertragskundendienst der Firma Grünbeck:  
Kundendienstanleitung GENO-Rückspülfilter MXA  
Bestell-Nr.: TD4-AM001
- Die Anleitungen aller verwendeten Zubehörteile.

## 1.2 Zielgruppe

Zielgruppe dieser Anleitung sind Fachkräfte und Betreiber.

## 1.3 Aufbewahrung der Unterlagen

Bewahren Sie diese Anleitung sowie alle mitgeltenden Unterlagen auf, damit sie bei Bedarf zur Verfügung stehen. Achten Sie darauf, dass Ihre Fachkraft die ordnungsgemäße Inbetriebnahme und die jährliche Wartung in Kapitel 12 in das Betriebshandbuch einträgt.

## 1.4 Verwendete Symbole



Dieses Symbol kennzeichnet Hinweise, die Sie zu Ihrer persönlichen Sicherheit sowie zur Vermeidung von Sachschäden beachten müssen.

---



Dieses Symbol kennzeichnet Hinweise, die Sie zur Vermeidung von Sachschäden beachten müssen.

---



Dieses Symbol kennzeichnet wichtige Informationen über das Produkt oder die Handhabung des Produktes.

---



Dieses Symbol kennzeichnet Arbeiten, die nur von einer Fachkraft durchgeführt werden dürfen. In Deutschland muss das Installationsunternehmen nach § 12(2) AVB Wasser V in ein Installateur Verzeichnis eines Wasserversorgungsunternehmens eingetragen sein.

---



Dieses Symbol kennzeichnet Arbeiten, die nur vom Werks-/Vertragskundendienst der Firma Grünbeck oder von durch Grünbeck geschulter Fachkraft durchgeführt werden dürfen.

---



Dieses Symbol kennzeichnet Arbeiten, die nur von elektronisch unterwiesenen Personal nach den Richtlinien des VDE oder vergleichbarer, örtliche zuständiger Institutionen, durchgeführt werden dürfen.

---

## 1.5 Darstellungsregeln

Folgende Darstellungen werden in dieser Anleitung verwendet:

Beschreibung	Darstellung
Handlungsanweisung einschrittig oder zeitliche Abfolge der Handlungsschritte unwesentlich	▶ Handlungsschritt
Handlungsanweisung mehrschrittig und zeitliche Abfolge der Handlungsschritte wichtig	<ol style="list-style-type: none"> <li>1. erster Handlungsschritt               <ol style="list-style-type: none"> <li>a erster Schritt</li> <li>b zweiter Schritt</li> </ol> </li> <li>2. zweiter Handlungsschritt</li> </ol>
Ergebnis nach einer Handlungsanweisung	» Ergebnis
Aufzählungen	<ul style="list-style-type: none"> <li>• Listenpunkt</li> <li>• Listenunterpunkt</li> </ul>
Menüpfade	Stausebene>Menüebene>Untermenü
Displaytexte	Displaytext
Bedienelemente	Button/Taste

## 1.6 Gültigkeit der Anleitung

Diese Anleitung ist für folgende Produkte gültig:

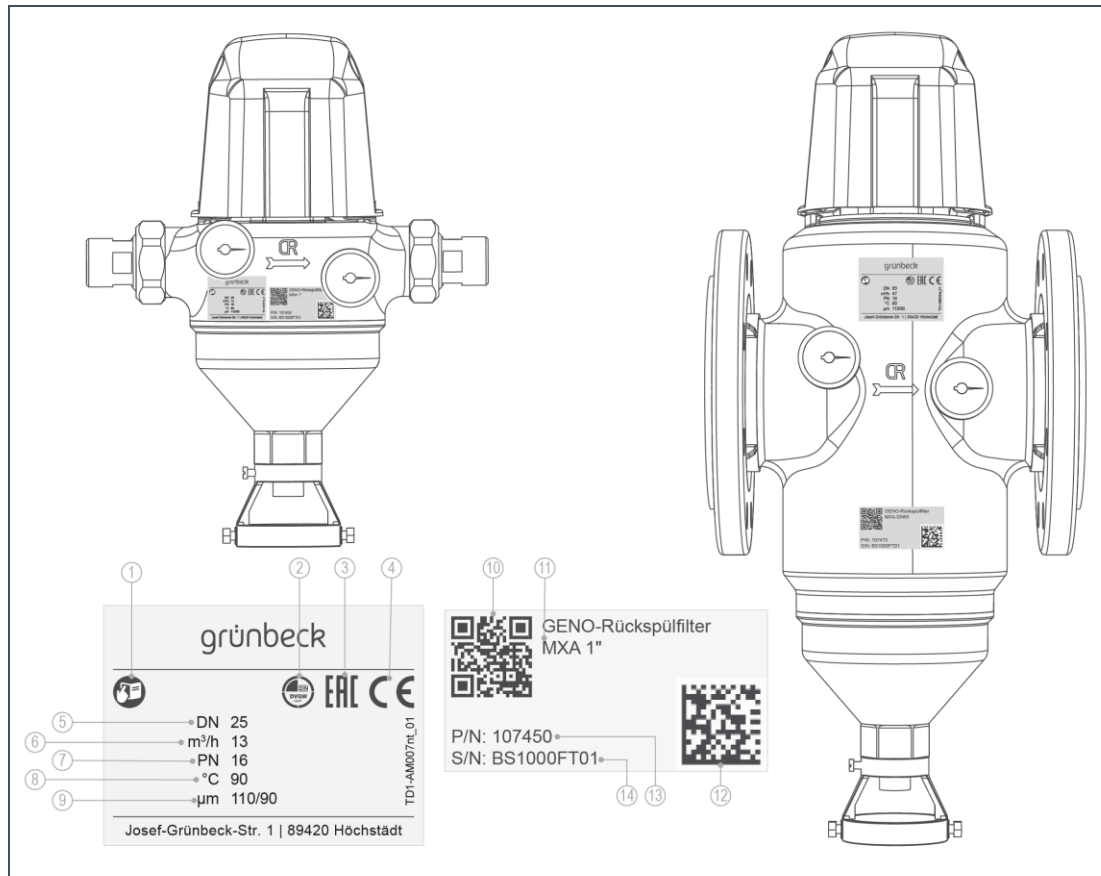
- GENO-Rückspülfilter MXA 1" (DN 25)
- GENO-Rückspülfilter MXA 1¼" (DN 32)
- GENO-Rückspülfilter MXA 1½" (DN 40)
- GENO-Rückspülfilter MXA 2" (DN 50)
- GENO-Rückspülfilter MXA DN 65
- GENO-Rückspülfilter MXA DN 80
- GENO-Rückspülfilter MXA DN 100
- GENO-Rückspülfilter MXA Ausführung Schweiz
- GENO-Rückspülfilter MXA Ausführung Dänemark

## 1.7 Typenschild

Das Typenschild finden Sie vorne auf dem Filtergehäuse.

Anfragen oder Bestellungen können schneller bearbeitet werden, wenn Sie die Daten auf dem Typenschild angeben.

- Ergänzen Sie deshalb die Serien Nr., um die notwendigen Daten stets griffbereit zu haben.



Pos.	Bezeichnung	Pos.	Bezeichnung
1	Betriebsanleitung beachten	2	DVGW-Prüfzeichen
3	EAC-Zeichen	4	CE-Zeichen
5	Anschlussnennweite	6	Nenndurchfluss
7	Nenndruck	8	Wassertemperatur max.
9	Durchlassweite max./min.	10	QR-Code
11	Produktbezeichnung	12	Data-Matrix-Code
13	Bestell-Nr.	14	Serien-Nr.

- Produktbezeichnung: GENO-Rückspülfilter MXA \_\_\_\_\_
- Bestellnummer: 107 \_\_\_\_\_
- Serien-Nr.: \_\_\_\_\_

## 2 Sicherheit



**WARNUNG:** Verunreinigung von Trinkwasser durch unsachgemäße Handhabung.

- Es besteht die Gefahr von Infektionskrankheiten.
- ▶ Lassen Sie Installation, Inbetriebnahme und jährliche Wartung nur durch eine Fachkraft ausführen.

### 2.1 Sicherheitsmaßnahmen

- Lesen Sie diese Anleitung aufmerksam durch, bevor Sie Ihr Produkt betreiben.
- Installieren Sie das Produkt in einem frostfreien Raum. Andernfalls kann die Anlage irreparabel beschädigt werden. Ein Wasserschaden kann als Folge auftreten.
- Verwenden Sie bei Wartung oder Reparatur nur Original-Ersatzteile. Bei Verwendung nicht geeigneter Ersatzteile erlischt die Gewährleistung für Ihr Produkt.
- Verwenden Sie keine Produkte, bei denen die Netzanschlussleitung beschädigt ist. Dies kann zu Verletzungen durch Stromschlag führen. Lassen Sie beschädigte Netzanschlussleitungen unverzüglich austauschen.
- Lassen Sie Ihr Produkt dauerhaft an der Strom- und Wasserversorgung angeschlossen.
- Beachten Sie die Hinweise zur Hygiene im Kapitel 8. Nichtbeachtung kann eine mikrobiologische Kontamination Ihrer Trinkwasserinstallation zur Folge haben.
- Beauftragen Sie nur Personen mit Arbeiten an Ihrem Produkt, die diese Anleitung gelesen und verstanden haben und die auf Grund ihrer Ausbildung für diese Arbeiten geeignet sind.
- Betreiben Sie das Produkt nur, wenn alle Komponenten ordnungsgemäß installiert wurden.
- Keinesfalls dürfen Sie Sicherheitseinrichtungen entfernen, überbrücken oder anderweitig unwirksam machen.
- Beachten Sie die Wartungsintervalle (siehe Kapitel 8.2). Nichtbeachtung kann eine mikrobiologische Kontamination Ihrer Trinkwasserinstallation zur Folge haben.
- Dieses Produkt kann von Kindern ab 8 Jahren und Personen mit eingeschränkten Fähigkeiten oder mangelnder Erfahrung benutzt werden, wenn Sie beaufsichtigt werden oder in die sichere Verwendung des Produktes eingewiesen wurden und die daraus resultierenden Gefahren einschätzen können.
- Reinigung und Wartung dürfen nicht von Kindern durchgeführt werden.
- Das Produkt darf nicht in die Hände von Kindern gelangen.

## 2.2 Sicherheitstechnische Hinweise

Diese Anleitung enthält Hinweise, die Sie zu Ihrer persönlichen Sicherheit sowie zur Vermeidung von Sachschäden beachten müssen. Die Hinweise sind durch ein Warndreieck hervorgehoben und folgendermaßen aufgebaut:



---

**VORSICHT:** Art und Quelle der Gefährdung.

- Mögliche Folgen
  - ▶ Maßnahmen zur Vermeidung
- 

Folgende Signalwörter sind je nach Gefährdungsgrad definiert und können im vorliegenden Dokument verwendet sein:

- **GEFAHR** bedeutet, dass Tod oder schwere Körperverletzungen eintreten werden.
- **WARNUNG** bedeutet, dass Tod oder schwere Körperverletzungen eintreten können.
- **VORSICHT** bedeutet, dass leichte Körperverletzungen eintreten können.
- **HINWEIS** (ohne Warndreieck) bedeutet, dass ein Sachschaden eintreten kann.

## 2.3 Vorschriften

Beachten Sie bei der Installation und Inbetriebnahme unter anderem die nachfolgenden Vorschriften und Richtlinien:

- gesetzliche Vorschriften zum Umweltschutz
- berufsgenossenschaftliche Bestimmungen
- DIN EN 806, Technische Regeln für Trinkwasser-Installationen
- VDI 6023 Teil 5 - 7 Technische Regeln für Trinkwasser-Installationen
- Niederspannungsrichtlinie 2014/35/EU, Anhang IV

## 2.4 Pflichten der Fachkraft und/oder der Fachfirma

Um eine einwandfreie und sichere Funktion des Produktes zu gewährleisten, beachten Sie folgende Vorgaben:

- Führen Sie nur Tätigkeiten durch, die in dieser Anleitung beschrieben sind.
- Führen Sie alle Tätigkeiten unter Berücksichtigung aller geltenden Normen und Vorschriften aus.
- Weisen Sie den Betreiber in die Funktion und Bedienung des Produktes ein.
- Weisen Sie den Betreiber auf die Wartung des Produktes hin.



- Weisen Sie den Betreiber auf mögliche Gefährdungen hin, die beim Betrieb des Produktes entstehen können.
- Füllen Sie das Betriebshandbuch aus (siehe Kapitel 12).

## 2.5 Pflichten des Betreibers

Um eine einwandfreie und sichere Funktion des Produktes zu gewährleisten, beachten Sie folgende Vorgaben:

- Beauftragen Sie eine Fachkraft mit der Installation, Inbetriebnahme und Wartung.
- Lassen Sie sich das Produkt von einer Fachkraft erklären.
- Führen Sie nur Tätigkeiten durch, die in dieser Anleitung beschrieben sind.
- Führen Sie keine Tätigkeiten aus die ausdrücklich für eine Fachkraft gekennzeichnet sind.
- Setzen Sie dieses Produkt nur in seiner bestimmungsgemäßen Verwendung ein.
- Sorgen Sie für die Durchführung der erforderlichen Inspektions- und Wartungsarbeiten.
- Bewahren Sie diese Anleitung auf.

## 2.6 Produktspezifische Sicherheitshinweise




---

**WARNUNG:** Werden die Intervalle für Inspektion und Rückspülung nicht eingehalten, kommt es zu übermäßiger Verschmutzung des Filterelements.

- Gefährdung der Gesundheit durch Verunreinigung des Trinkwassers.
  - ▶ Halten Sie die Intervalle und Empfehlungen für Inspektion und Rückspülung des Filterelements ein.
- 

## 2.7 Verpackung, Transport und Lagerung

### Transport

- ▶ Transportieren Sie die Filter nur in der Original-Verpackung.

### Lagerung

- ▶ Lagern Sie das Produkt geschützt vor:
  - Feuchte, Nässe, Umwelteinflüssen wie Wind, Regen, Schnee, etc.
  - Frost, direkter Sonneneinstrahlung, starker Wärmeeinwirkung
  - Chemikalien, Farbstoffen, Lösungsmitteln und deren Dämpfen

## 3 Produktbeschreibung

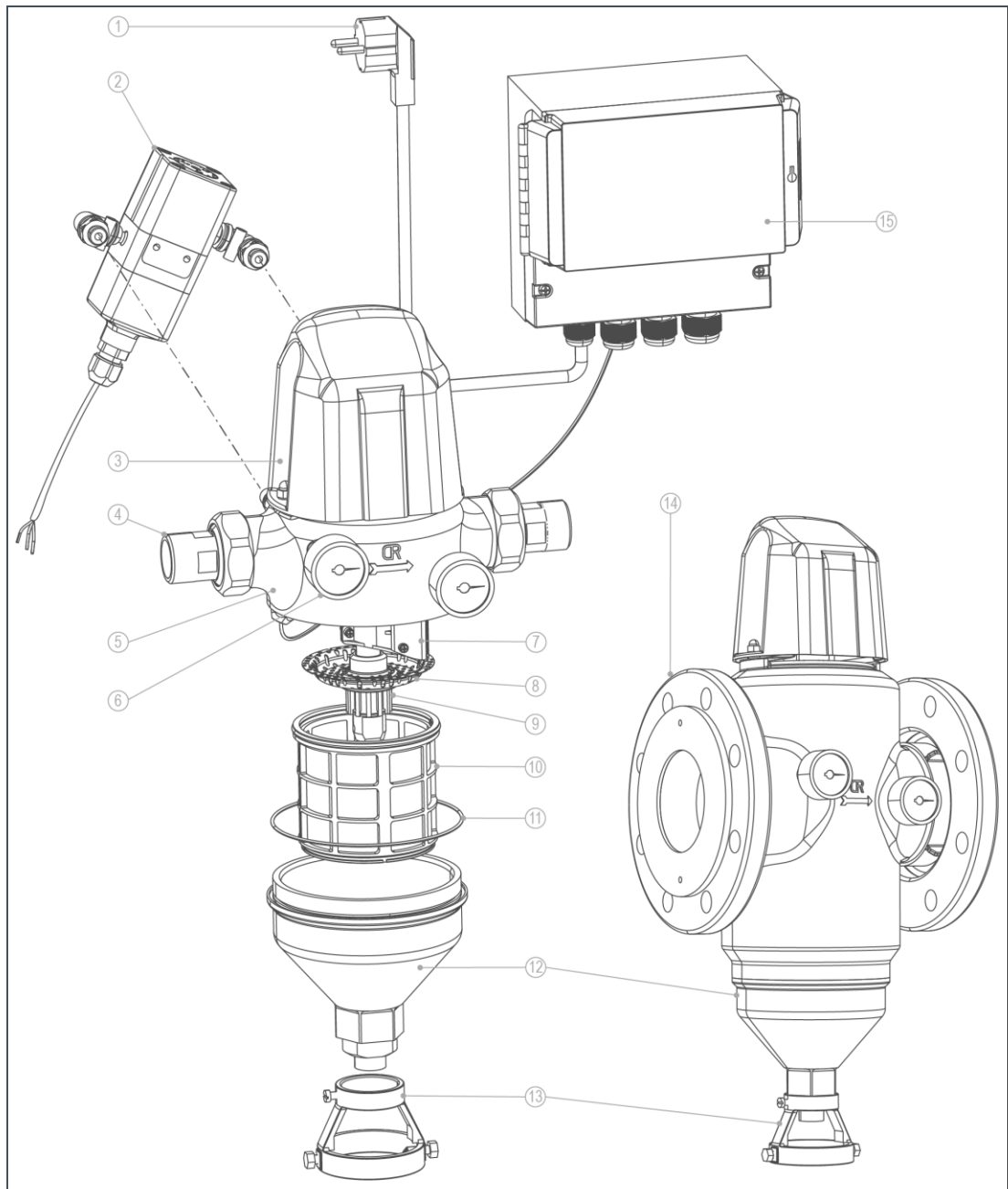
### 3.1 Bestimmungsgemäße Verwendung

- Die GENO-Rückspülfilter MXA sind zur Filtration von Trinkwasser und Brauchwasser bestimmt.
- Die Filter sind zur Filtration von Prozess-, Kesselspeise-, Kühl- und Klimawasser - nur im Teilstrom – geeignet.
- Die Filter sind für Wassertemperaturen bis zu 90 °C geeignet.
- Die Filter sind im Druckbereich verwendbar.
- Die Filter sind nach den Vorgaben der DIN EN 13443-1, der DIN 19628 konstruiert und zum Einbau in die Trinkwasserinstallation nach DIN EN 806- 2 (Einbau unmittelbar nach der Wasserzähleranlage) bestimmt.
- Die Filter schützen die Wasserleitungen und die daran angeschlossenen wasserführenden Systemteile vor Funktionsstörungen und Korrosionsschäden durch ungelöste Verunreinigungen (Partikel), wie z. B. Rostteilchen, Sand usw.

### 3.2 Vorhersehbare Fehlanwendung

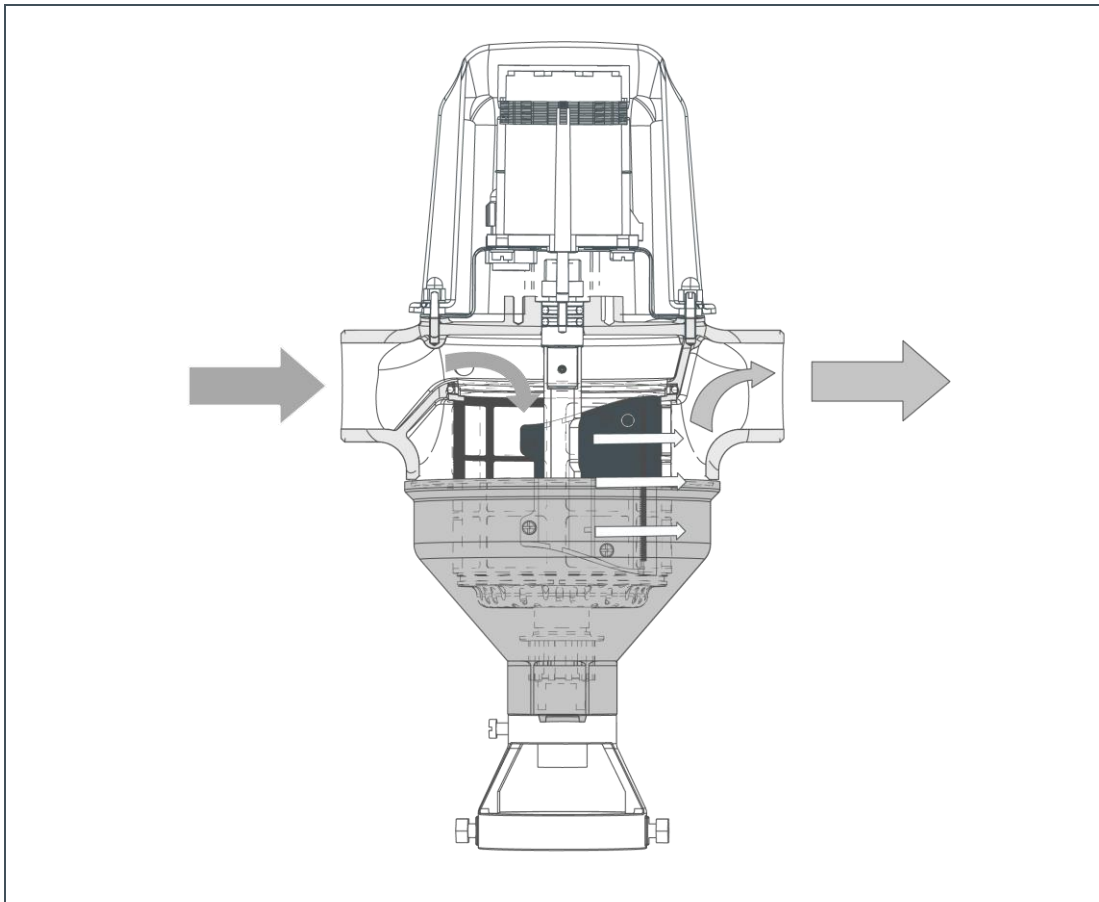
- Die Filter sind nicht im Unterdruckbereich einsetzbar.
- Die Filter sind nicht einsetzbar bei Kreislaufwässern, die mit Chemikalien behandelt sind.
- Die Filter sind nicht für Öle, Fette, Lösungsmittel, Seifen und andere schmierende Medien geeignet und auch nicht zur Abscheidung wasserlöslicher Stoffe.
- Die Filter nicht in senkrechte Wasserleitung installieren.

### 3.3 Produktkomponenten



Pos.	Bezeichnung	Pos.	Bezeichnung
1	Schuko-Netzstecker, Kabel 1,5 m	2	Differenzdruckgeber
3	Abdeckhaube	4	Wasserzählerverschraubung
5	Filtergehäuse	6	Manometer
7	Abstreifbürste	8	Siebboden
9	Absaugdüse	10	Filterelement
11	Dichtung	12	Filtertrichter
13	Spülwasseranschluss	14	Flansanschluss
15	Steuerung GENO-RS-tronic		

### 3.4 Funktionsbeschreibung



Das ungefilterte Rohwasser strömt durch die Eingangsseite in den Filter und dringt dann von innen nach außen durch das Filterelement zum Reinwasserausgang.

Dabei werden Fremdpartikel mit einer Größe von  $> 100 \mu\text{m}$  zurückgehalten.

Abhängig von Größe und Gewicht bleiben die Fremdpartikel am Filterelement haften oder sie fallen direkt nach unten in den Filtertrichter.

Der Rückspülvorgang wird durch die Steuerung GENO-RS-tronic aktiviert und durch die Antriebseinheit auf dem Filterkopf durchgeführt. Die untere Absaugdüse wird angehoben und der Kanalausgang ist geöffnet.

Bei der Drehbewegung streift die Abstreifbürste über die Filterfläche des Filterelements. Das Filterelement wird gereinigt.

Die Verunreinigungen werden von der Abstreifbürste gelöst und von der Absaugdüse in den Kanalausgang abgesaugt.

### 3.4.1 Rückspülung mit der Steuerung GENO-RS-tronic

Die Steuerung GENO-RS-tronic löst zeit- und differenzdruckgesteuert Rückspülungen aus.

Neben einem Zeitintervall für die Rückspül-Auslösung ist auch eine Sperrzeit definierbar, während der keine Rückspülungen stattfinden dürfen.

Ein Stellmotor öffnet den Rückspülwasserauslass. Zunächst getaktet, danach mit kontinuierlicher Drehung.

Die Drehbewegung löst über eine Nockenscheibe den Kontakt eines Mikroschalters aus. Der Mikroschalter sendet Impulse an die Steuerung. Nach einer Anzahl von Impulsen kehrt die Steuerung die Drehrichtung um und schließt den Rückspülwasserauslass.

Wird die Drehbewegung durch Schmutz oder Verschleiß blockiert, erkennt dies die Steuerung und reagiert selbsttätig.

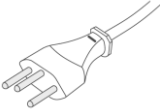
Kann die Steuerung das Problem nicht selbsttätig lösen, wird eine entsprechende Fehlermeldung ausgegeben (siehe Kapitel 9).

Die Steuerung hat zur Fernüberwachung einen potentialfreien Störmeldekontakt und einen potentialfreien Kontakt. Über den potentialfreien Kontakt wird eine laufende Rückspülung signalisiert.

Die Steuerung überwacht die Anzahl der Rückspülungen. Sie gibt, fallweise in Verbindung mit einem zeitlichen Wartungsintervall, über eine Balkenanzeige im Display Aufschluss über die restliche Anzahl von Rückspülungen im aktuellen Wartungsintervall.

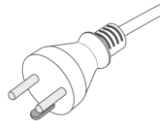
## 3.5 Ausführung Schweiz

Anstelle von dem Schuko-Netzstecker wird ein länderspezifischer Netzstecker mitgeliefert.

Bild	Produkt
	Netzstecker Schweiz

## 3.6 Ausführung Dänemark

Anstelle von dem Schuko-Netzstecker wird ein länderspezifischer Netzstecker mitgeliefert.


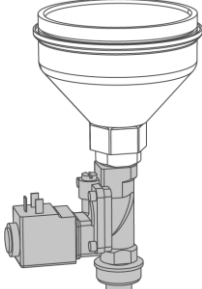
Bild	Produkt
	Netzstecker Dänemark

### 3.7 Zubehör



Sie können Ihr Produkt mit Zubehör nachrüsten. Der für Ihr Gebiet zuständige Außendienstmitarbeiter und die Grünbeck-Zentrale stehen Ihnen für nähere Informationen zur Verfügung ([www.gruenbeck.de](http://www.gruenbeck.de)).

Bezeichnung	Bestell.-Nr.		
	1" / 1¼"	1½" / 2" / DN 65	DN 80 / DN 100
Filterelement 50 µm	107 052	107 053	107 054
Filterelement 200 µm	107 072	107 073	107 074
Filterelement 500 µm	107 082	107 083	107 084

Bild	Produkt	Bestell.-Nr.
	Kanalanschluss DN 50 nach DIN EN 1717, mit integriertem Siphon	188 875
	Sicherheitsventil für MXA Stromlos geschlossenes Magnetventil von der GENO-RS-tronic gesteuert. Wird am Rückspülwasserauslass montiert, verhindert während einer Rückspülung unzulässigen Wasseraustritt z. B. bei Stromausfall.	107 850

## 4 Installation



---

Die Installation eines Filters ist ein wesentlicher Eingriff in die Trinkwasserinstallation und darf nur von einer Fachkraft vorgenommen werden.

---

Der Einbau des Produktes erfolgt gemäß DIN EN 806-2 und DIN EN 1717 in der Wasserleitung nach dem Wasserzähler und vor Verteilungsleitungen bzw. den zu schützenden Geräten.

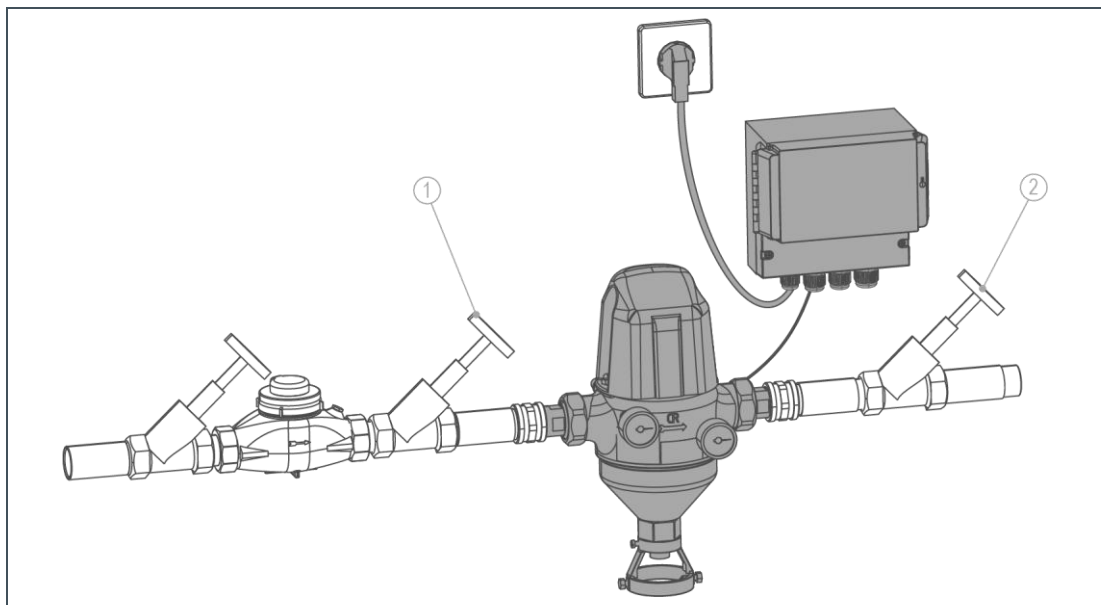


---

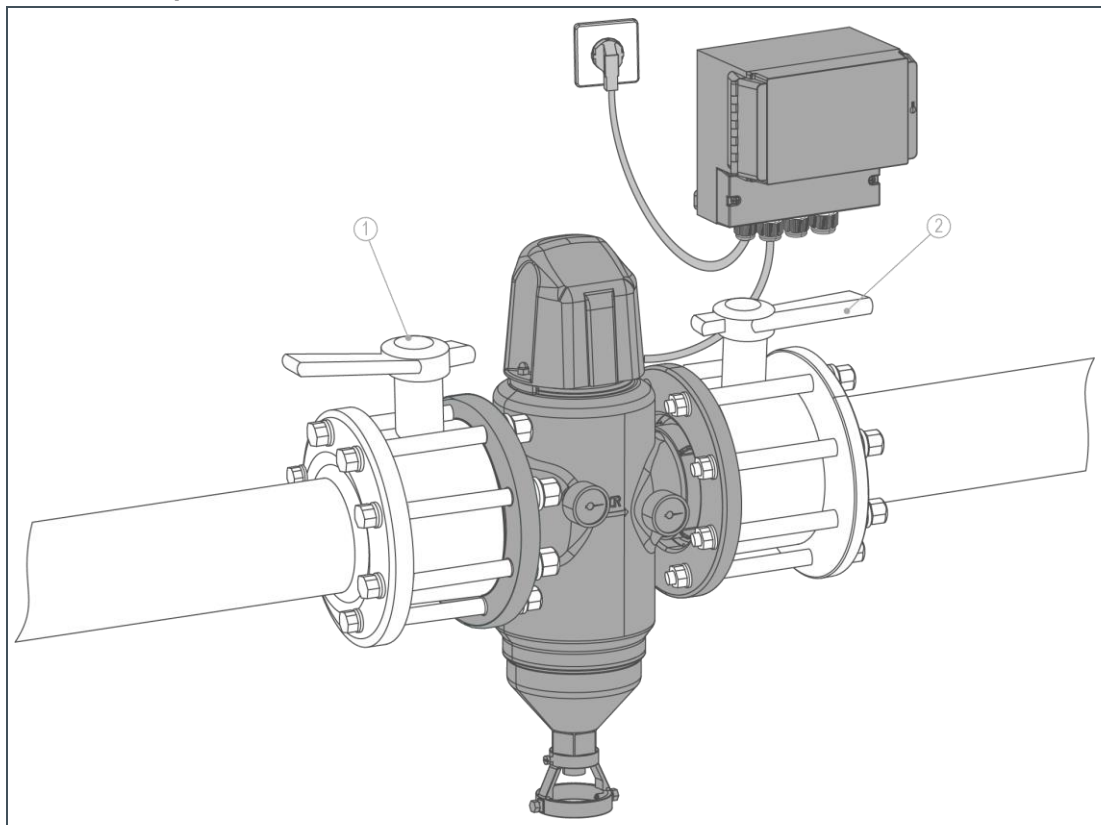
**HINWEIS:** Durch große Temperaturunterschiede bei Standortwechsel des Produktes kann es zu Feuchtigkeitsniederschlag auf den elektronischen Bauteilen innerhalb der Steuerung kommen.

- Mögliche Funktionsstörung der Steuerung zum Zeitpunkt der ersten Inbetriebnahme.
  - ▶ Wir empfehlen das Produkt vor der Installation auszupacken und am Installationsort 1 h unbenutzt ruhen zu lassen.
  - » Möglicher Feuchtigkeitsniederschlag auf elektronischen Bauteilen innerhalb der Steuerung kann abtrocknen.
-

### GENO-Rückspülfilter MXA mit Verschraubungen



### GENO-Rückspülfilter MXA mit Flanschanschlüssen



Pos.	Bezeichnung	Pos.	Bezeichnung
1	Absperrventil Eingang	2	Absperrventil Ausgang



## 4.2 Anforderungen an den Installationsort

Örtliche Installationsvorschriften, allgemeine Richtlinien und technische Daten sind zu beachten.

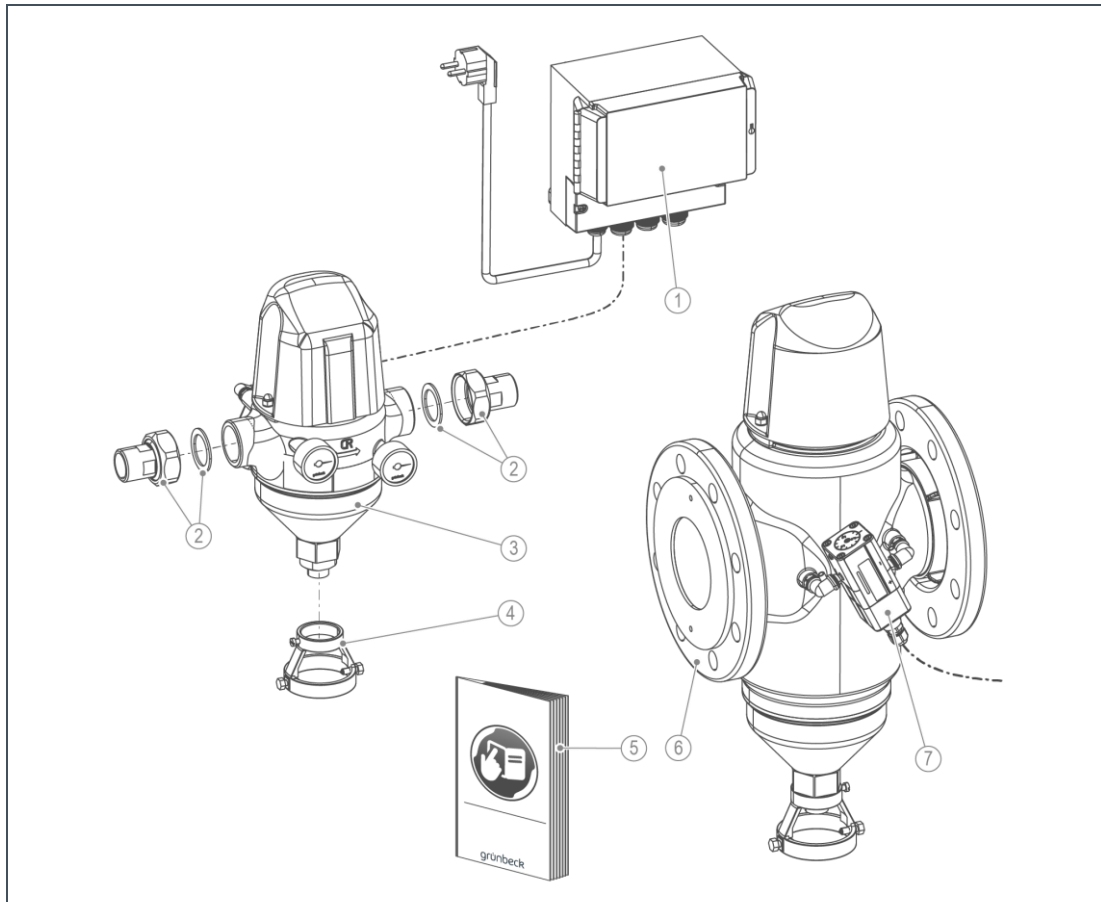
- Der Einbauort muss frostsicher sein und den Schutz des Filters vor Chemikalien, Farbstoffen, Lösungsmitteln und deren Dämpfen sowie direkter Sonnenbestrahlung gewährleisten.
- Zur Ableitung des Spülwassers muss ein Kanalanschluss (DN 50) vorhanden sein.
- Im Installationsraum ist ein Bodenablauf vorzusehen. Ist dieser nicht vorhanden, muss zur Vermeidung von Wasserschäden eine entsprechende Sicherheitseinrichtung installiert werden. Wir empfehlen den Einsatz eines protectliQ:A.
- Der Einbauort muss gut zugänglich für Wartungsarbeiten sein.
- Für den elektrischen Anschluss ist im Bereich von ca. 1,2 m eine Steckdose erforderlich.



**HINWEIS:** Stromausfall während des Rückspülvorgangs.

- Rückspülung wird bei unterbrochener Stromzufuhr nicht beendet.
  - Die Rückspülung wird solange fortgeführt, bis diese manuell beendet wird.
  - ▶ Koppeln Sie die Steckdose nicht mit Licht- und Heizungsschaltern.
-

## 4.3 Lieferumfang prüfen



Pos.	Bezeichnung	Pos.	Bezeichnung
1	Steuerung GENO-RS-tronic	2	Wasserzählerverschraubung mit Dichtung, Überwurfmutter
3	Filter mit Verschraubungen	4	Spülwasseranschluss
5	Betriebsanleitung	6	Filter mit Flanschanschlüssen
7	Differenzdruckgeber		



Sie erhalten den Filter mit Verschraubungen für Größen: 1" (DN 25), 1¼" (DN 32), 1½" (DN 40), 2" (DN 50)

Sie erhalten den Filter mit Flanschanschlüssen für Größen: DN 65, DN 80, DN 100

- Prüfen Sie den Lieferumfang auf Vollständigkeit und eventuelle Beschädigung.

## 4.4 Produkt installieren

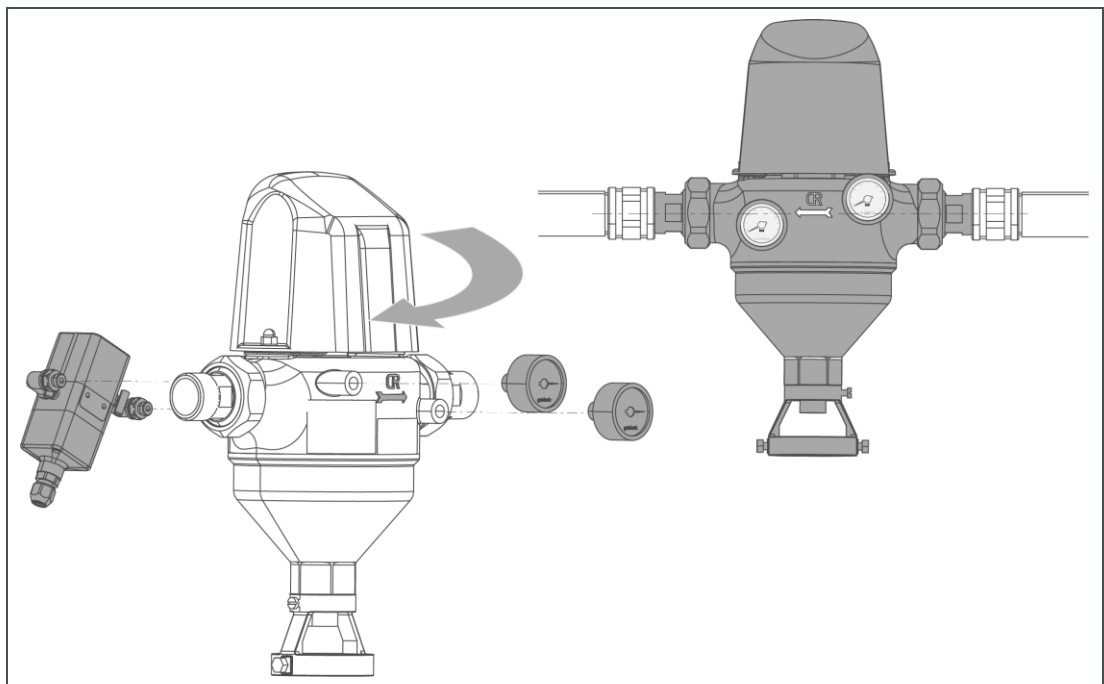


Den GENO-Rückspülfilter MXA nur waagrecht und spannungsfrei einbauen.

Beachten Sie vor der Installation folgende Punkte:

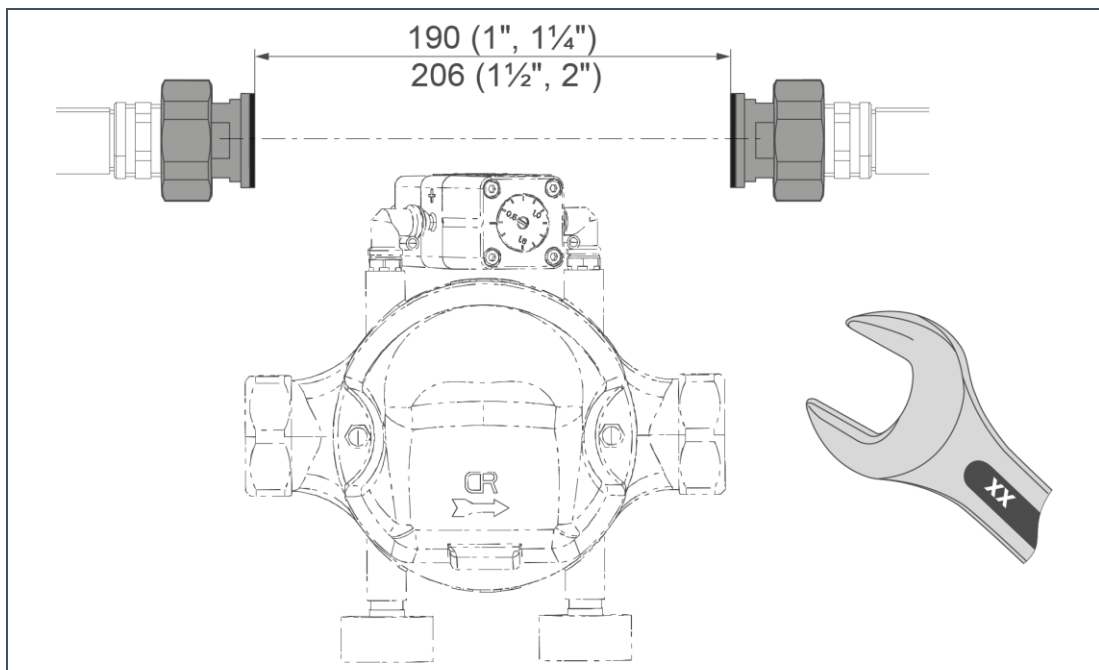
- Einbau nur in waagrecht Lage möglich
- Freier Auslauf und rückstaufreie Ableitung des Spülwassers

### 4.4.1 Durchflussrichtung wechseln

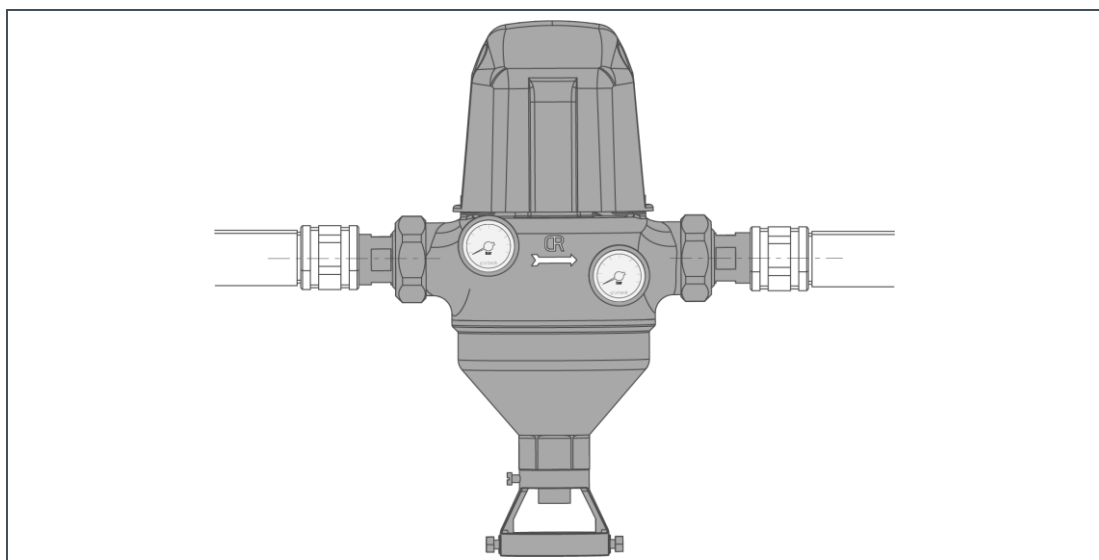


- ▶ Prüfen Sie vor Ort gegebene Durchflussrichtung.
- ▶ Montieren Sie bei Bedarf den Filter folgendermaßen um:
  1. Schrauben Sie den Differenzdruckgeber und die Manometer ab.
  2. Drehen Sie den Filter um 180°.
  3. Montieren Sie den Differenzdruckgeber und die Manometer.
    - » Der Filter ist für die Durchflussrichtung nach links umgebaut.

#### 4.4.2 GENO-Rückspülfilter MXA mit Verschraubungen montieren

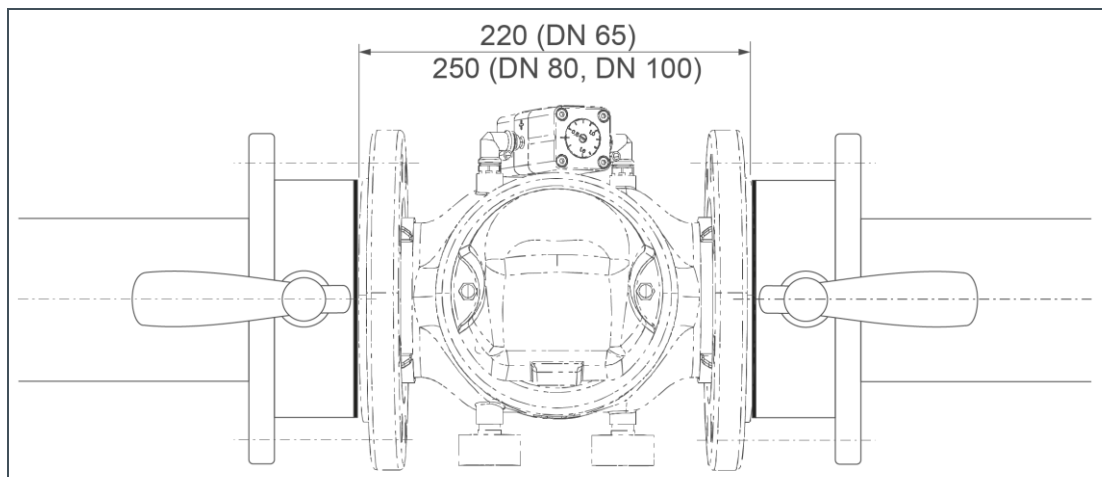


1. Installieren Sie die Rohrverschraubung in die Rohrleitung (Das Einbaumaß muss bei Größe: 1", 1 1/4", = 190 mm und bei Größe: 1 1/2", 2" = 206 mm betragen).
2. Positionieren Sie den Filter (Kennzeichnung der Durchflussrichtung am Filter beachten).
3. Schrauben Sie den Filter mit den Rohrverschraubungen spannungsfrei mit Maulschlüssel fest.

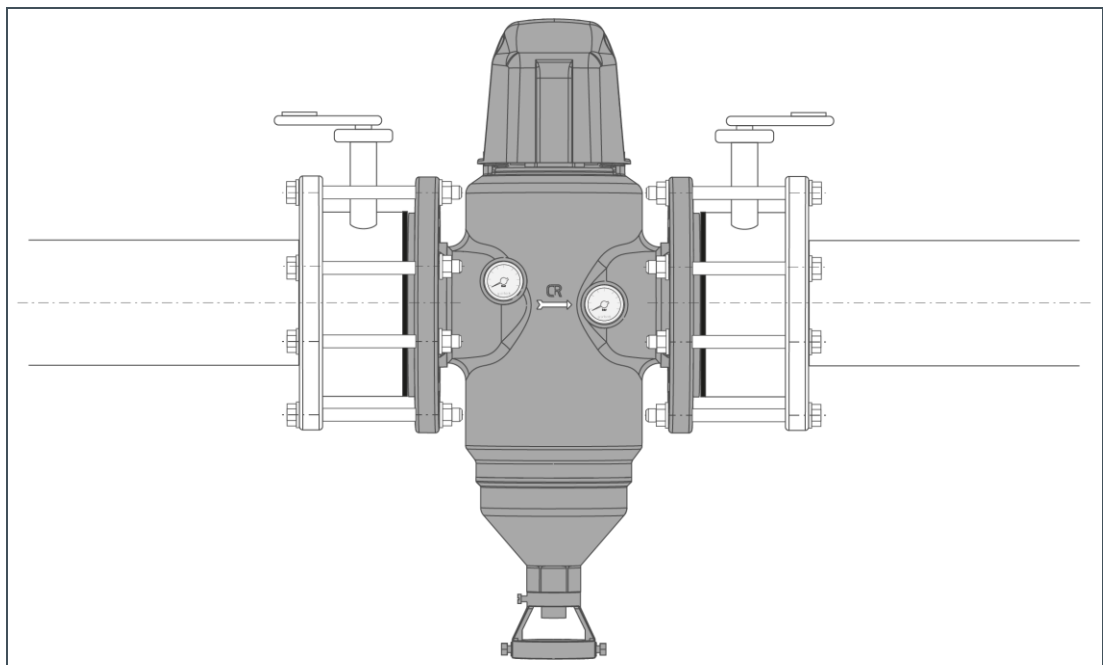


» Der Filter ist montiert.

#### 4.4.3 GENO-Rückspülfilter MXA mit Flanschanschluss montieren



1. Bereiten Sie die Rohrleitung mit Flanschbindung nach DIN EN 1092-1 vor (der Abstand zwischen den beiden Dichtungen muss: 220 mm bei DN 65, 250 mm bei DN 80 und DN 100 betragen).
2. Positionieren Sie den Filter (Kennzeichnung der Durchflussrichtung am Filter beachten).
3. Schrauben Sie den Filter mit den Schraubverbindungen an den Flanschen spannungsfrei fest.



» Der Filter ist montiert.

#### 4.4.4 Spülwasseranschluss montieren



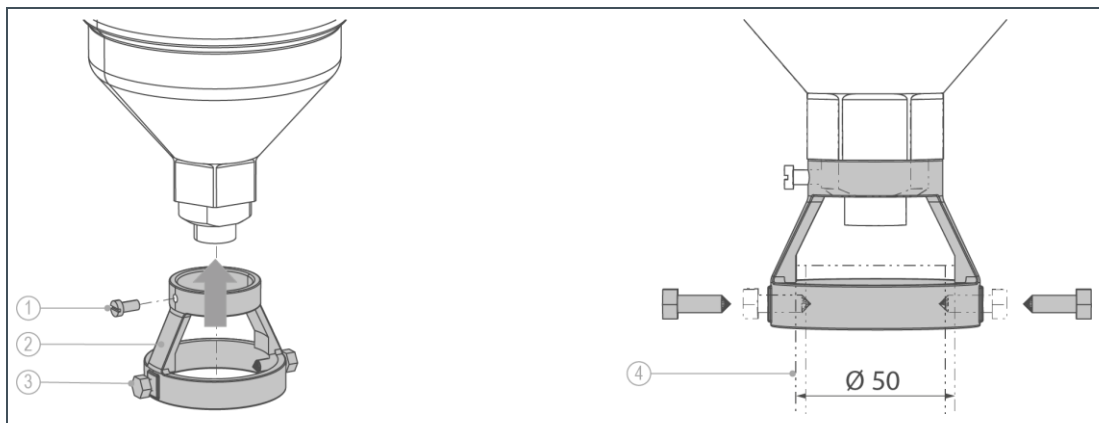
**VORSICHT:** Spritzendes Heißwasser beim Rückspülen am Kanalausgang.

- Verbrühungsgefahr bei Heißwasserfiltration ohne Abwasserleitung.
- ▶ Installieren Sie bei Heißwasserfiltration eine feste Abwasserleitung am Kanalanschluss.



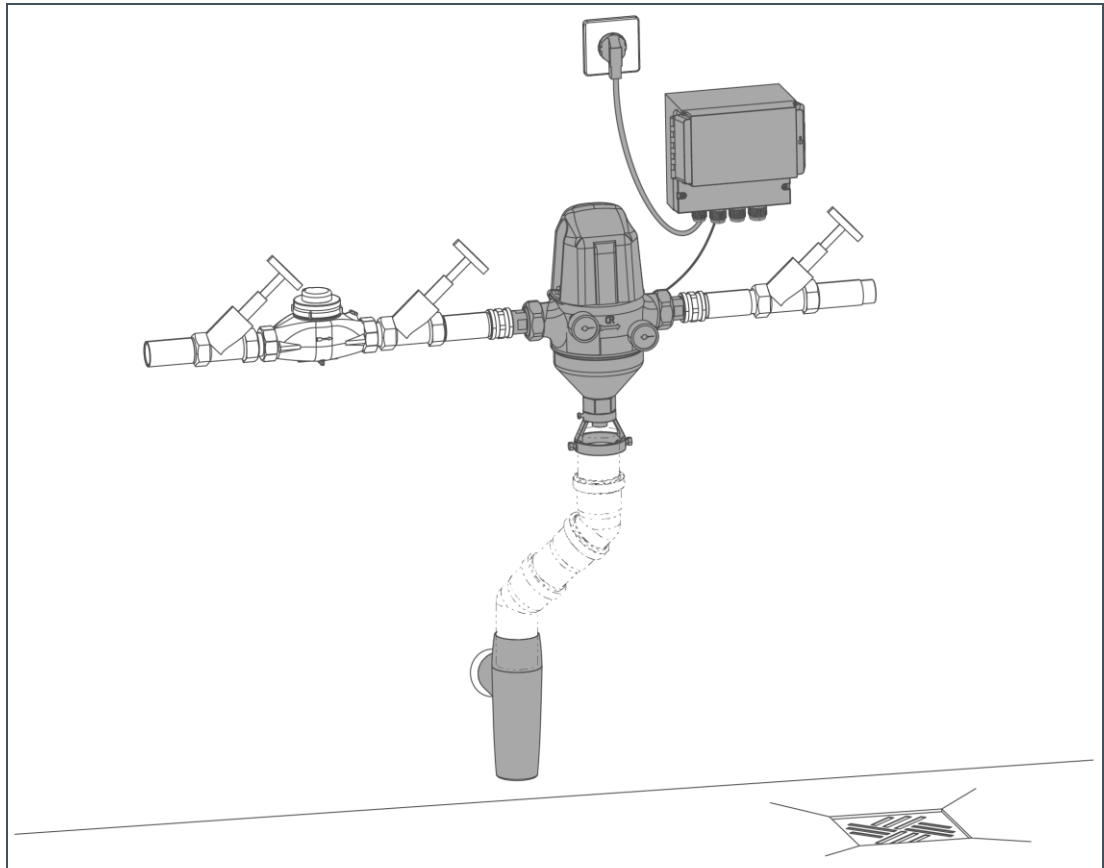
Ist die Installation einer Abwasserleitung nicht möglich, kann das Rückspülwasser in einem Eimer/Behälter aufgefangen werden.

- ▶ Installieren Sie eine Abwasserleitung (nicht im Lieferumfang enthalten) am vorinstallierten Kanalanschluss mit freiem Auslauf.



Pos.	Bezeichnung	Pos.	Bezeichnung
1	Klemmschraube	2	Spülwasseranschluss
3	Spitzschraube	4	Abwasserleitung (HT-Rohr DN 50)

1. Schieben Sie den Spülwasseranschluss auf den Bund des Filtertrichters.
2. Fixieren Sie den Spülwasseranschluss mit der Klemmschraube.
3. Schieben Sie die Abwasserleitung bis zum Anschlag in den Spülwasseranschluss.
4. Fixieren Sie die Abwasserleitung mit den Spitzschrauben.



5. Installieren Sie eine Abwasserleitung zum Kanalanschluss.

» Der Spülwasseranschluss ist installiert.



Der Kanalanschluss ist optional erhältlich (siehe Zubehör Kapitel 3.5). Zur Montage des Kanalanschlusses beachten Sie die Montageanleitung (Bestell-Nr. TD5-BS002).

#### 4.4.5 Elektroinstallation

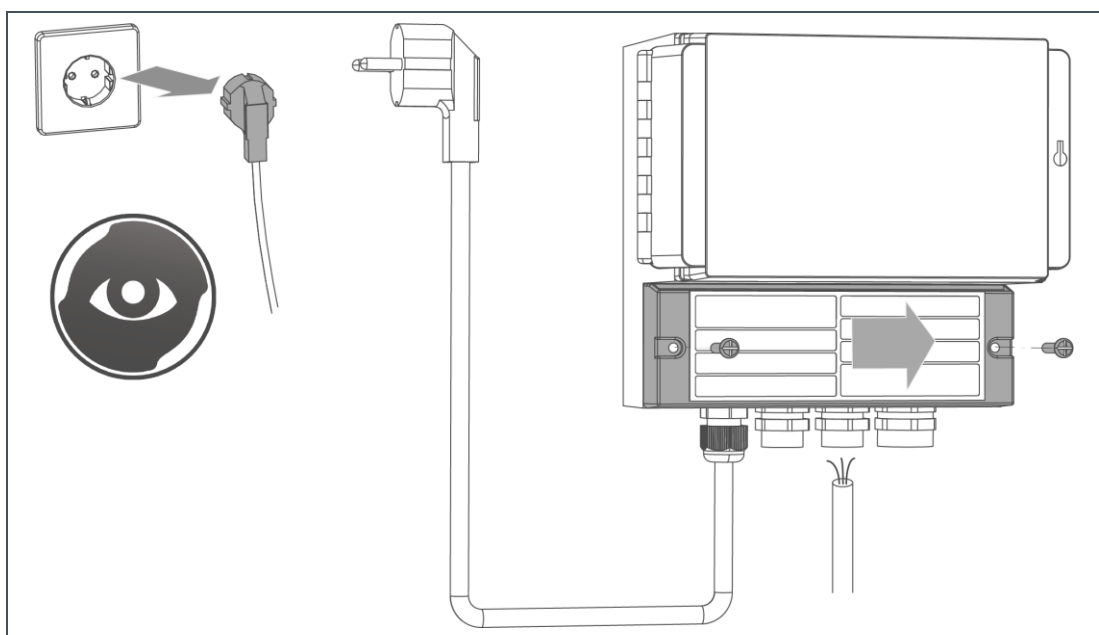


#### **GEFAHR:** Spannungsführende Bauteile!

- Stromschlaggefahr bei Arbeiten an der elektrischen Anlage.
- ▶ Prüfen Sie, dass die Netzspannung getrennt ist und der Stecker herausgezogen ist.
- ▶ Stellen die Netzspannung erst her, wenn die Anschlussarbeiten vollständig abgeschlossen sind und das Steuergerät geschlossen ist.



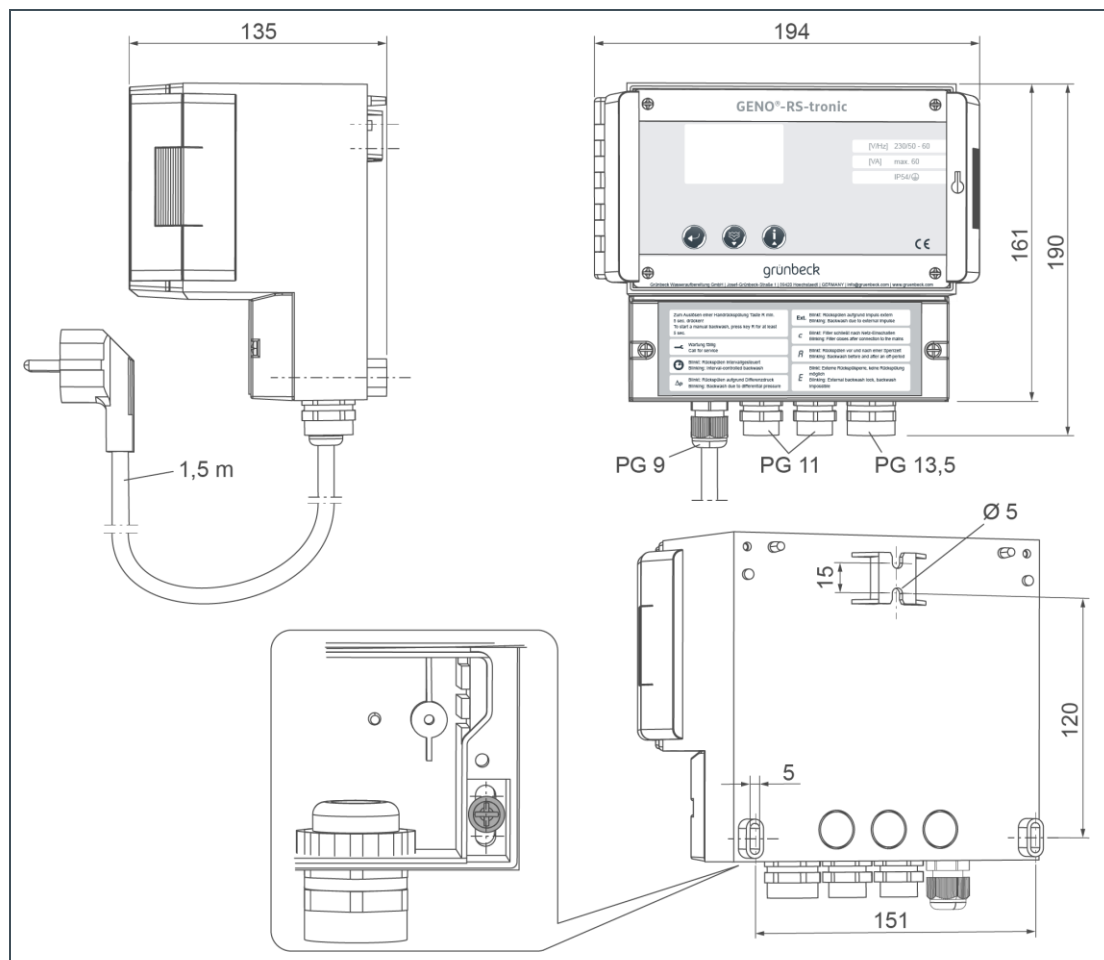
Elektroinstallation darf nur von einer Fachkraft durchgeführt werden.



- ▶ Schrauben Sie die Abdeckung für die Anschlüsse an der Steuerung ab.



## Steuerung befestigen



Die Steuerung darf nicht in unmittelbarer Nähe von Wärmequellen mit hoher Abstrahlungstemperatur montiert werden.

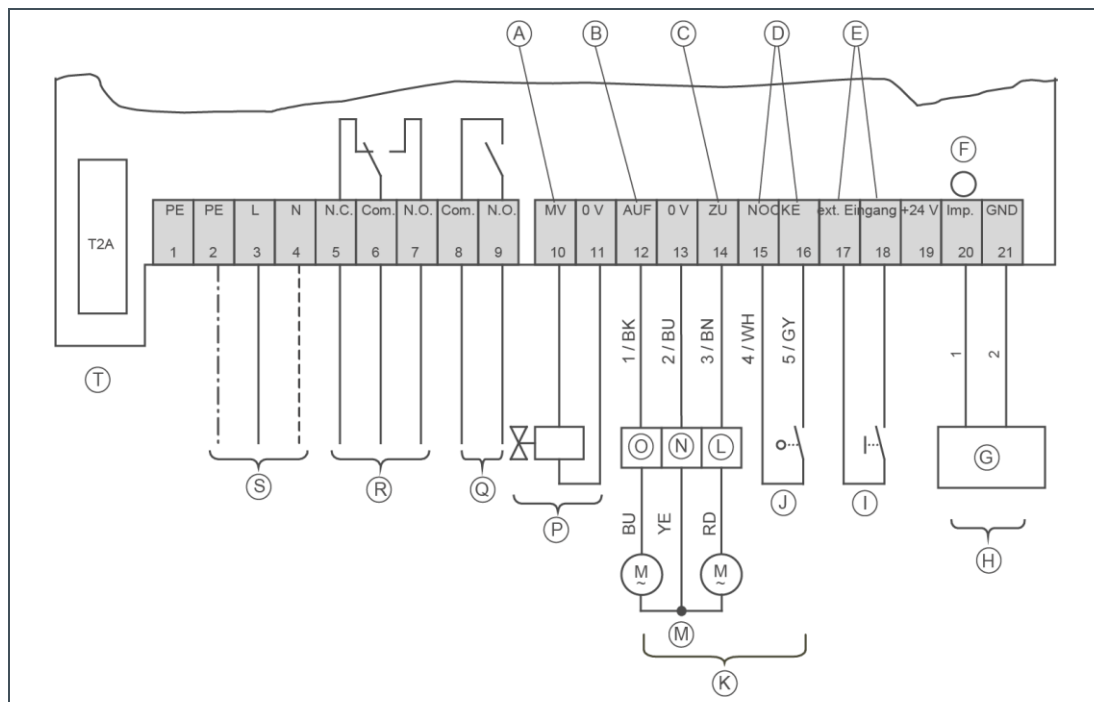
- ▶ Befestigen Sie die Steuerung an der Wand.



**HINWEIS:** Steuerung solide befestigen

- Eine labile, unsolide Befestigung kann zum Sturz der Steuerung führen.
- ▶ Prüfen Sie vor der Befestigung der Steuerung die gegebene Wandausführung.
- ▶ Wählen Sie bauseits geeignete Befestigungsmittel, entsprechend der Wandausführung, aus.
- ▶ Platzieren Sie die Steuerung unter Beachtung der Verbindungskabellänge – Verbindungskabel dürfen nicht verlängert werden.
- ▶ Fixieren Sie die Steuerung mit 3 Schrauben.

## Anschlussplan der Steuerung



Anschlussplan GENO-Rückspülfilter MXA

Pos.	Bezeichnung	Pos.	Bezeichnung
A	Sicherheits-Magnetventil	K	Verbindungsleitung zum Filter
B	Spülventil Auf	L	Braun (BN)
C	Spülventil Zu	M	Motor, 24 V~
D	Nocke	N	Blau (BU)
E	Ext. Eingang	O	Schwarz (BK)
F	LED leuchtet: Spannungsversorgung, Nockenschalter, programmierbarer Eingang und Differenzdruckschalter O.K.	P	Sicherheitseinrichtung Magnetventil, 24 V ~, Art.-Nr. 107 850
G	Differenzdruckschalter	Q	Rückspülmeldung
H	Ader 3 nicht anschließen	R	Sammelstörung aktiv, Kontaktbelastbarkeit: jeweils 250 VAC/3A
I	Programmierbarer Eingang	S	Netz 230 VAC/50 Hz
J	Nockenschalter	T	Gerätesicherung, T2A

## Elektroinstallation allgemein

- Stellen Sie die elektrische Anschlussverbindung nach dem Anschlussplan her.
- 1. Verbinden Sie das Differenzdruckkabel mit der Steuerung.
- 2. Verbinden Sie die Verbindungsleitungen zum Filter mit der Steuerung.
- 3. Verbinden Sie weiteres Zubehör gemäß Anschlussplan.
- 4. Schrauben Sie die Abdeckung nach abgeschlossener Anschlussverbindung an.
  - » Die allgemeine Elektroinstallation ist abgeschlossen.



Der Anschluss an die Netzspannung erfolgt erst bei Inbetriebnahme (siehe Kapitel 6).

## 4.4.6 Zusätzliche Ein- und Ausgänge

### Rückspülauslösung am externen Eingang

Zusätzlich zur allgemeinen Elektroinstallation können Sie die Steuerung für eine externe Auslösung der Rückspülung installieren.

- ▶ Verbinden Sie die Verbindungsleitung am externen Eingang E, Klemmen 17 und 18.

Dieser Steuerungseingang ist für die Beschaltung mit einem potentialfreien Kontakt ausgelegt.

Ist dieser länger als 1 Sekunde geschlossen, wird eine Rückspülung ausgeführt.

Voraussetzung für die Auslösung einer Rückspülauslösung am externen Eingang ist:

- keine Rückspülung aktiv
- kein Fehler **Er 3** oder **Er 5** aktiv
- keine Rückspülsperre aktiv

### Rückspülsperre am externen Eingang

Alternativ dazu kann der Eingang für eine externe Rückspülsperre benutzt werden (siehe Kapitel 5.5.1, Parameter „d“).

### Kombinierter Betrieb zweier GENO-Rückspülfilter MXA

Mit Hilfe dieser beiden Ein- und Ausgänge können zwei Steuerungen kombiniert betrieben werden, dass nicht beide Filter gleichzeitig rückspülen.

Dazu wird bei beiden Steuerungen der externe Eingang für externe Rückspülsperre programmiert und mit dem Meldeausgang Rückspülung der jeweils anderen Steuerung verbunden:

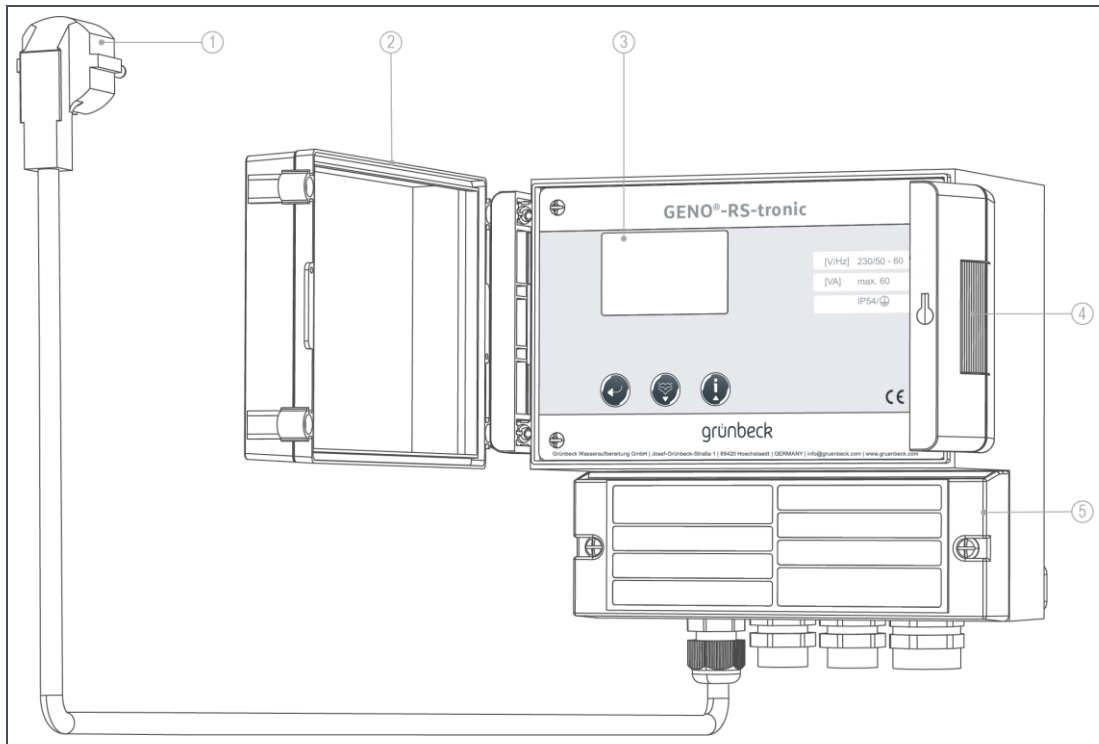
Filter 1		Filter 2
Klemme 17	an	Klemme 8
Klemme 18	an	Klemme 9
Klemme 8	an	Klemme 17
Klemme 9	an	Klemme 18



Die Sammelstörung ist als aktiver, potentialfreier Wechselkontakt ausgeführt.

## 5 Steuerung GENO-RS-tronic

### 5.1 Steuerungskomponenten



Pos.	Bezeichnung	Pos.	Bezeichnung
1	Schuko-Netzstecker, Kabel 1,5 m	2	Abdeckung
3	Bedien- / Menüebene	4	Entriegelung
5	Anschlussebene		



#### **HINWEIS:** Falsche Einstellung/Fehlbedienung der Steuerung

- Es kann zu gefährlichen Betriebszuständen/Funktionsbeeinträchtigungen kommen – Gesundheits-/Personen-/Sachschäden möglich.
- ▶ Nur die in diesem Kapitel beschriebenen Einstellungen vornehmen.
- ▶ Weitere Einstellungen nur von einer Fachkraft und geschultem Personal durchführen lassen (siehe Kundendienstanleitung der GENO-RS-tronic).

## 5.1.1 Rückspülung auslösen

Eine Rückspülung mit der GENO-RS-tronic kann auf vier Arten ausgelöst werden:

### 1. Automatische Auslösung über Zeitintervall

- Das Zeitintervall ist einstellbar von 1 Stunde - 99 Tage.
- Das Zeitintervall ist generell aktiv.
- Ab Intervalldauer  $\geq 1$  Tag kann zusätzlich die Startzeit programmiert werden.
- Eine Sperrzeit aktiviert werden, während keine Rückspülung ausgelöst wird.
- Vor und nach der Sperrzeit wird automatisch rückgespült.

### 2. Automatische Auslösung nach Erreichen eines Differenzdruckes

- Der Differenzdruckgeber erfasst den Differenzdruck zwischen Roh- und Reinwasserseite.
- Der Differenzdruckgeber löst eine Rückspülung aus, wenn ca. 0,4 bar überschritten werden. Standardeinstellung = 0,4 bar; einstellbar von 0,16 – 1,6 bar.
- Die Differenzdruckauswertung ist abschaltbar.

### 3. Auslösung über externes Signal


Die Rückspülung kann über einen potentialfreien Kontakt ausgelöst werden.

Wird der Kontakt länger als 1 s geschlossen, wird eine Rückspülung ausgeführt. Voraussetzungen für die Auslösung über den externen Kontakt sind:

- es ist keine Rückspülsperre aktiv
- es ist keine Rückspülung aktiv
- keine Fehler **Er 3** oder **Er 5** stehen an

Der Eingang ist für eine externe Rückspülsperre umprogrammierbar.

### 4. Manuelle Auslösung von Hand

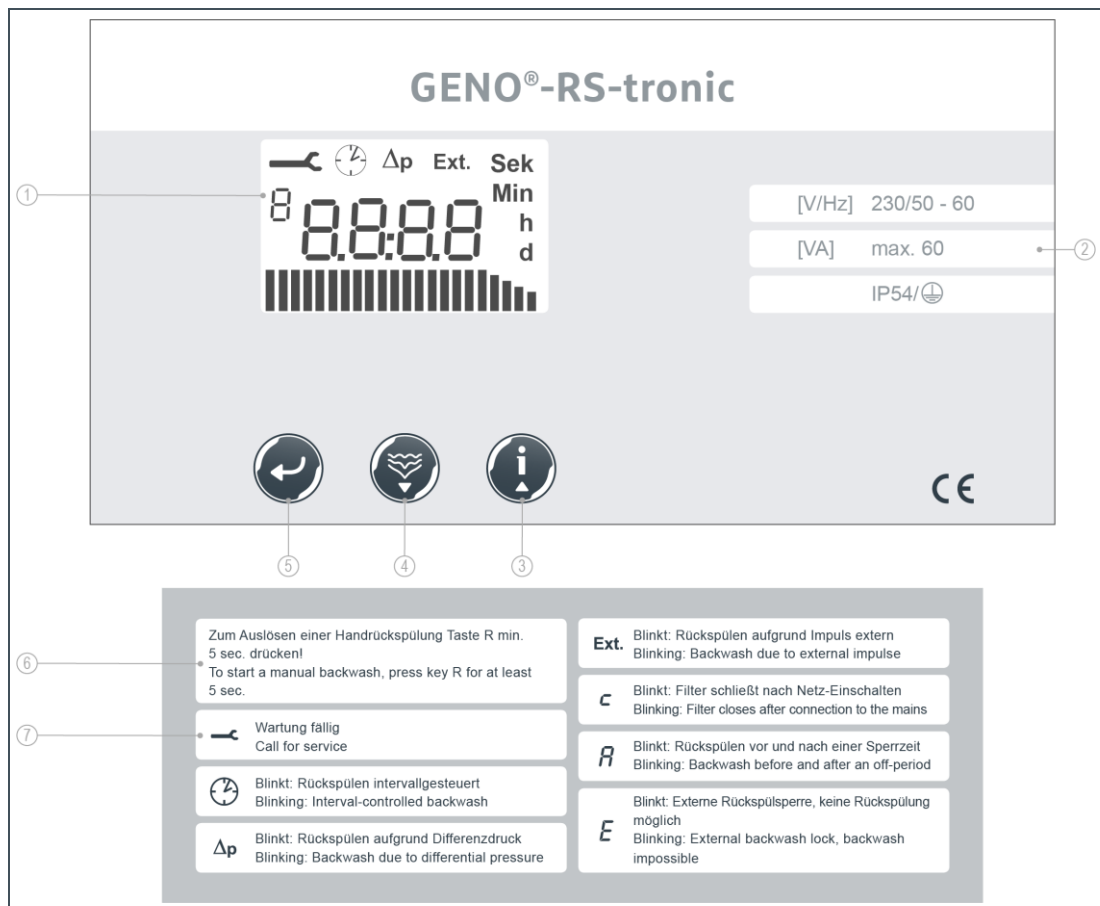
An der Steuerung kann von Hand mittels Taste  eine Rückspülung ausgelöst werden (siehe Kapitel 7.2.2). Es darf keine Rückspülsperre aktiv sein. Im Display muss die Grundanzeige (Uhrzeit) stehen.

### Verhalten des Rückspülfilters bei Stromausfall

Ab Software-Version V3.2 bleibt bei Stromausfällen für maximal 180 min die Uhrzeit erhalten. Die Nummer der Softwareversion kann über Code-Ebene „999“ abgerufen werden (siehe Kapitel 5.5.2).

Unterbricht ein Stromausfall die Rückspülung für maximal 180 min, wird sie anschließend korrekt beendet.

## 5.2 Display-Übersicht



Pos.	Bezeichnung	Pos.	Bezeichnung
1	Display	2	Anschlussdaten der Steuerung
3	Taste  für Information	4	Taste  für Rückspülung
5	Taste  für Programm	6	Erklärung für Rückspülung von Hand
7	Erklärung der Symbole im Display		

## 5.2.1 Display-Anzeigen

### Erste Zeile

#### Abbildung

#### Erklärung



#### Schraubenschlüssel

- erscheint bei Fehlermeldungen
- bei abgelaufenem Wartungsintervall oder wenn mehr Rückspülungen durchgeführt wurden als pro Wartungsintervall zulässig sind.



#### Uhr

Zeigt das intervallgesteuerte Rückspülen an:

- statisch, wenn das intervallgesteuerte Rückspülen aktiv ist
- blinkend, wenn eine intervallgesteuerte Rückspülung läuft
- ausgeschaltet, wenn eine Rückspülsperre aktiv ist



#### Differenzdruck

Zeigt das differenzdruckgesteuerte Rückspülen an:

- statisch, wenn die Differenzdruck-Auswertung aktiviert ist
- blinkend, wenn eine differenzdruckausgelöste Rückspülung läuft
- ausgeschaltet, wenn eine Rückspülsperre aktiv ist



#### Externer Auslöser aktiv

Zeigt das Rückspülen auf Grund eines externen Steuersignals an:

- statisch, wenn der programmierbare Eingang für externe Rückspül-Auslösung eingestellt ist
- blinkend, wenn eine Rückspülung aufgrund des externen Signals läuft
- ausgeschaltet, wenn eine Rückspülsperre aktiv ist

### Zweite Zeile

#### Abbildung

#### Erklärung

Sek  
Min  
h  
d

#### Einheit

Zeigt die Einheit des nebenstehenden Wertes an:

- Sekunden
- Minuten
- Stunden
- Tage

**Zweite Zeile**

8888

**Normalbetrieb**

- Zeigt die Uhrzeit (Grundanzeige)

**Menüebene Information**

- Zeigt die Betriebsparameter

**Menüebene Bediener**

- Zeigt den Zahlenwert des Parameters im Menü an
- Geöffnete Parameter blinken

8

**Parameter Nr. (klein)**

- Zeigt in allen Menüs die Nummer des Parameters in der aktuellen Menüebene an.

Zusätzlich und abhängig von der Situation:

- „H“ blinkt während Hand-Rückspülen und Rückspülen nach Fehlerquittieren
- „A“ blinkt während Automatik-Rückspülen 5 min vor und am Ende einer Sperrzeit
- „E“ blinkt, wenn der programmierbare Eingang als Rückspülsperre eingestellt ist und das externe Signal ansteht
- „c“ blinkt, wenn nach dem Einschalten der Netzspannung der Filter in Stellung „ZU“ gefahren wird
- „C“ wird statisch angezeigt, wenn eine Programmierenebene geöffnet werden soll und die Code-Nr. angezeigt wird

**Dritte Zeile**

**Abbildung**

**Erklärung**



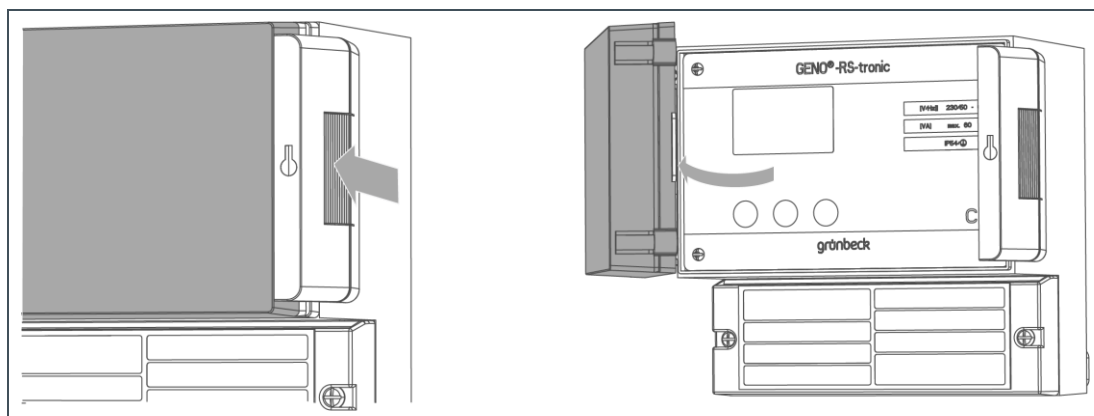
**Wartungsanzeige**

Zeigt prozentual den kleineren der beiden Werte an:

- Verbleibende Tage des aktuellen Wartungsintervalls
- Verbleibende Anzahl von Rückspülungen des aktuellen Wartungsintervalls



## 5.3 In der Steuerung navigieren









- ▶ Drücken Sie die Entriegelung seitlich ein.
- » Die Abdeckung der Steuerung ist entriegelt und kann geöffnet werden.



### 5.3.1 Tasten

Abbildung	Bezeichnung	Funktion
	<b>Programm</b> Taste <b>P</b>	<p>Im <b>Normalbetrieb</b>:</p> <ul style="list-style-type: none"> <li>• schaltet auf die Menüebene Bediener um</li> </ul> <p>In der <b>Menüebene Bediener</b>:</p> <ul style="list-style-type: none"> <li>• öffnet Parameter</li> <li>• speichert die Einstellung und schließt Parameter</li> </ul>
	<b>Rückspülung</b> Taste <b>R</b>	<p>Im <b>Normalbetrieb</b>:</p> <ul style="list-style-type: none"> <li>• löst die Hand-Rückspülung aus</li> </ul> <p>In der <b>Menüebene Bediener</b>:</p> <ul style="list-style-type: none"> <li>• schaltet zum vorherigen Parameter</li> <li>• verkleinert Zahlenwerte</li> </ul> <p>Bei der <b>Inbetriebnahme</b>:</p> <ul style="list-style-type: none"> <li>• schließt den Filter</li> </ul>
	<b>Info</b> Taste <b>I</b>	<p>Im <b>Normalbetrieb</b>:</p> <ul style="list-style-type: none"> <li>• ruft die Info-Ebene auf</li> <li>• schaltet die Anzeige weiter</li> </ul> <p>In der <b>Menüebene Bediener</b>:</p> <ul style="list-style-type: none"> <li>• schaltet zum folgenden Parameter</li> <li>• vergrößert Zahlenwerte</li> </ul>


## 5.3.2 Menüebenen anwählen

Ziel	Schritt
Staturebene	<p>▶ Betätigen Sie die Tasten  und  gleichzeitig.</p>
Informationsebene	<p>▶ Betätigen Sie in der Staturebene Taste  1x - 6x, rotierend durch die Anzeige bis Grundanzeige zurück.</p>
Menüebene Bediener	<p>▶ Betätigen Sie in der Staturebene die Taste  länger als 2,5 s.</p>
Menüebene Programmierung	<p>▶ Betätigen Sie in der Staturebene die Tasten  und  gleichzeitig länger als 1 s.</p> <p>» Die Anzeige wechselt von Uhrzeit auf drei blinkende Ziffern „000“ und die Parameter Nr. wechselt auf „C“.</p> <p>1. Wählen Sie mit der Taste  oder der Taste  den Code 113 aus.</p> <p>2. Bestätigen Sie Ihre Auswahl mit der Taste .</p>
Menüebene Softwareversion	<p>▶ Betätigen Sie in der Staturebene die Tasten  und  gleichzeitig länger als 1 s.</p> <p>» Die Anzeige wechselt von Uhrzeit auf drei blinkende Ziffern „000“ und die Parameter Nr. wechselt auf „C“.</p> <p>1. Wählen Sie mit der Taste  oder Taste  den Code 999 aus.</p> <p>2. Bestätigen Sie Ihre Auswahl mit der Taste .</p>

### 5.3.3 Parameter einstellen

Ziel	Schritt
Parameter anwählen	In jeder Menüebene schaltet die Taste  zum nachfolgenden, die Taste  zum vorhergehenden Parameter.
Parameter öffnen	Wird der gewünschte Parameter im Display angezeigt:  ▶ Betätigen Sie die Taste   » Der Wert des Parameters blinkt.
Parameter ändern	Blinkt der geöffneten Parameter:  ▶ Betätigen Sie die Taste  zu niedrigeren und die Taste  zu höheren Werten.
Parameter ohne speichern wieder schließen	Wenn Sie die Einstellung des geöffneten Parameters ohne Änderung verlassen wollen:  ▶ Betätigen Sie gleichzeitig die Tasten  und   » Der Parameter wird geschlossen, das Display zeigt den unveränderten Wert kontinuierlich an.
Parameter speichern	Blinkt der richtige Wert im Display:  ▶ Betätigen Sie die Taste  , um den Wert zu speichern.  » Der Parameter wird geschlossen, das Display zeigt den eingestellten Wert kontinuierlich an.
Menüebene verlassen	Wenn Sie die gewünschten Einstellungen vorgenommen haben:  ▶ Betätigen Sie gleichzeitig die Tasten  und   » Das Display zeigt die Grundanzeige (Uhrzeit) in der Staturebene.
Automatischer Rücksprung in die Grundanzeige	Wenn länger als 1 Minute keine Eingabe erfolgt, geht das Display in die Grundanzeige zurück.  » Nicht gespeicherte Einstellungen gehen verloren.

## 5.4 Menüstruktur

Menüebene	Menüpunkte	Werte/Einstellungen
Stausebene	Störungen quittieren	Betätigen Sie eine der 3 Tasten.
	Rückspülung von Hand	Betätigen Sie die Taste  länger als 5 s.
	Menüebene anwählen	siehe Kapitel 5.3.2.
Information	1	Aktuelle Konfiguration der Rückspülung.
	2	Aktives Rückspülintervall, [hh:mm]
	3	Status Rückspülsperre
	4	Anfangszeit der Rückspülsperre, wenn aktiv, [hh:mm]
	5	Aktuelle Konfiguration des Mikroschalters.
	6	Rückkehr zur Grundanzeige
Bediener	Uhrzeit einstellen	Stunden und Minuten separat, [hh:mm].
Programmierung / Codegeschützte Ebenen	Zu den Einstellungen und Anzeigen (siehe Kapitel 5.5)	

## 5.5 Programmier-Ebenen

### 5.5.1 ProgrammierEbene Bediener über Code 113

Stausebene>Codegeschützte Ebene 113

Parameter	Bedeutung	Werks-einstellung	Einstellbereich	
0	Auswertung des Differenzdruck-Signals	Mit Hilfe des Differenzdruckschalters stellt die GENO-RS-tronic selbständig fest, wann eine Rückspülung notwendig ist	1	0 = Differenzdruck-Signal wird nicht ausgewertet 1 = Differenzdruck-Signal wird ausgewertet
1	Rückspülintervall	Zeit, nach der automatisch eine Rückspülung stattfindet	30 d	1 – 23 h (Stunden), hier findet die Rückspülung immer zur vollen Stunde statt 1 – 99 d (Tage), hier kann in den folgenden Parametern zusätzlich die Uhrzeit programmiert werden
2	Startzeit der Intervall-Rückspülung (Stunden)	Wenn das Rückspülintervall, Parameter „1“, im Bereich 1 - 99 d eingestellt ist	01:	00: - 23:
3	Startzeit der Intervall-Rückspülung (Minuten)	Wenn das Rückspülintervall, Parameter „1“, im Bereich 1 - 99 d eingestellt ist	:00	:00 - :59
4	Aktivierung einer zeitlichen Rückspülsperre	Mit Hilfe der zeitlichen Rückspülsperre kann für einen programmierbaren Zeitraum jegliche Rückspülung unterdrückt werden	0	0 = zeitliche Rückspülsperre deaktiviert 1 = zeitliche Rückspülsperre aktiv

Ist die Rückspülsperre aktiviert, wird automatisch 5 min vor Beginn und nach Ende der Rückspülsperre eine Rückspülung durchgeführt.



Zwischen Ende und Beginn einer Rückspülsperre muss mindestens 1 Stunde liegen. Die Intervall-Rückspülung muss in eine Uhrzeit gelegt werden, bei der keine Rückspülsperre aktiv ist.

Parameter	Bedeutung	Werks-einstellung	Einstellbereich
5	Startzeit der zeitlichen Rückspülsperre (Stunden)	Wenn die zeitliche Rückspülsperre, Parameter 4, aktiviert ist	01: 00: - 23:
6	Startzeit der zeitlichen Rückspülsperre (Minuten)	Wenn die zeitliche Rückspülsperre, Parameter 4, aktiviert ist	:00 :00 - :59
7	Endzeit der zeitlichen Rückspülsperre (Stunden)	Wenn die zeitliche Rückspülsperre, Parameter 4, aktiviert ist	01: 00: - 23:
8	Endzeit der zeitlichen Rückspülsperre (Minuten)	Wenn die zeitliche Rückspülsperre, Parameter 4, aktiviert ist.	:00 :00 - :59
9	Wartungs-zuständigkeit	Die Wartungen werden entweder vom Betreiber oder vom Werks-/Vertragskundendienst der Firma Grünbeck durchgeführt.	1 0 = Wartungen werden vom Betreiber durchgeführt 1 = Wartungen werden vom Werks-/Vertragskundendienst der Firma Grünbeck durchgeführt
A	Wartungs-quittierung	Der Betreiber teilt der GENO-RS-tronic mit, dass eine Wartung durchgeführt wurde.	0 0 = Grundzustand 1 = Programmieren, um die Funktion auszuführen
b	Betriebsart der GENO-RS-tronic	Betrieb der Steuerung an einem Grünbeck-Rückspülfilter der Modellreihen MXA oder MSA. Wesentliche Unterschiede der beiden Betriebsarten: Bei MXA wird die Drehbewegung über Mikroschalter-Impulse überwacht; Drehrichtung beim Rückspülen	0 0 = MXA 1 = MSA



Ändern Sie die Werkseinstellungen des folgenden Parameters „C“ nur, wenn Sondermotoren oder Sondergetriebe eingesetzt werden.

Parameter	Bedeutung	Werks-einstellung	Einstellbereich
C	Getriebe	MXA: Getriebeabgangsdrehzahl	MXA: 1,0 - 15,0 min <sup>-1</sup> 8 min <sup>-1</sup>
		MSA: Getriebeübersetzung	MSA: 31:1, 46:1, 62:1 46:1
d	Programmierbarer Eingang	Zur Beschaltung und Anwendung siehe Kapitel 4.4.6	0 0 = externe Rückspülauslösung 1 = externe Rückspülsperre

## 5.5.2 Softwareversion über Code 999

Stausebene>Codegeschützte Ebene 999

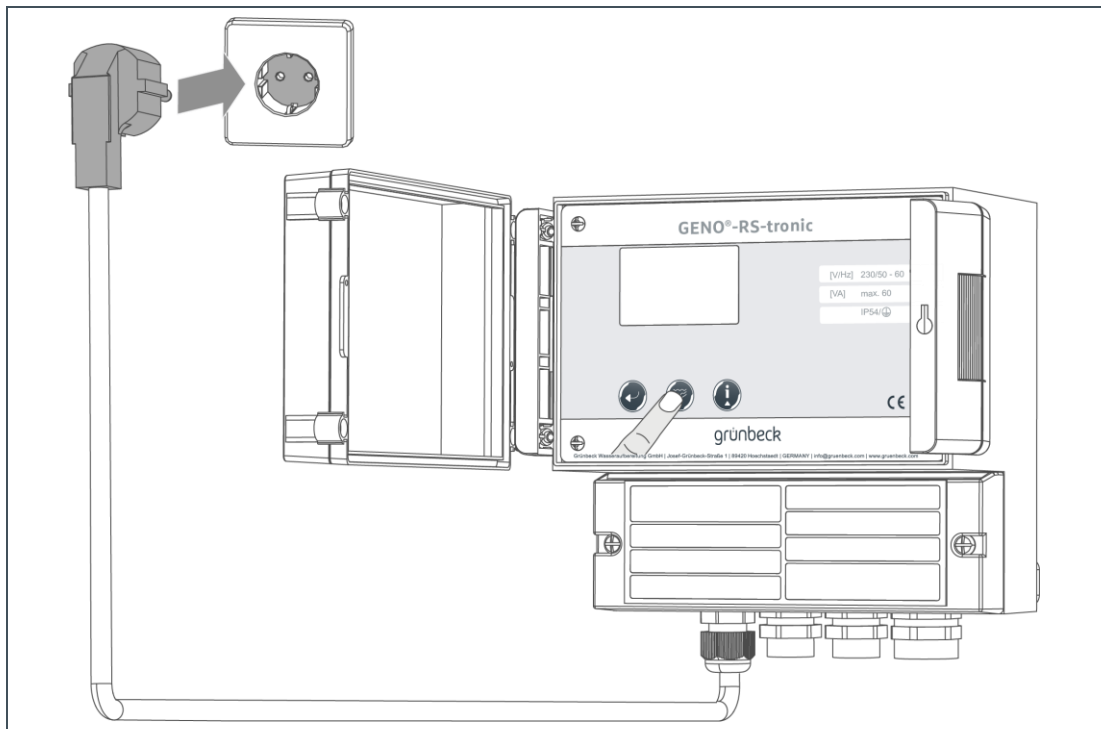
Parameter	Bedeutung	Werks-einstellung	Einstellbereich
C	Softwareversion	Version der Steuerungssoftware	0 -

## 6 Inbetriebnahme



### 6.1 Vorbereitungen



**HINWEIS:** GENO-Rückspülfilter MXA werden mit geöffnetem Kanalausgang ausgeliefert.



► Schließen Sie den offenen Kanalausgang für 1,5 min:

1. Halten Sie die Taste  betätigt.
2. Stecken Sie den Netzstecker in die Steckdose.
3. Lassen Sie die Taste  los.



**HINWEIS:** Fehlerhafter Anschluss/Installation

- Filter schließt nicht, oder die grüne Lampe über Klemme 20 leuchtet nur schwach oder gar nicht.
- Ziehen Sie den Netzstecker und überprüfen Sie die Installation des Produktes.

## 6.2 Produkt in Betrieb nehmen

- ▶ Führen Sie die folgenden Arbeitsschritte nach der Installation und jeder Wartung durch.
  1. Stellen Sie die Uhrzeit ein (siehe Kapitel 7.2.1).
  2. Stellen Sie ggf. weitere Betriebsparameter ein (siehe Kapitel 7.2).
  3. Öffnen Sie die Absperrventile.
  4. Öffnen Sie die nächstgelegene Wasserentnahmestelle nach dem Filter maximal.
  5. Bringen Sie den maximalen Betriebsdruck auf.
    - » Der Filter ist entlüftet.
  6. Prüfen Sie den Filter auf Dichtheit.
  7. Führen Sie eine Rückspülung durch.
    - » Der Filter ist in Betrieb.

## 6.3 Produkt an Betreiber übergeben

- ▶ Erklären Sie dem Betreiber die Funktion des Produktes.
- ▶ Weisen Sie den Betreiber mit Hilfe der Anleitung ein und beantworten Sie seine Fragen.
- ▶ Weisen Sie den Betreiber auf notwendige Inspektionen und Wartungen hin.
- ▶ Übergeben Sie dem Betreiber alle Dokumente zur Aufbewahrung.
- ▶ Tragen Sie die Erst-Inbetriebnahme im Inbetriebnahmeprotokoll ein (siehe Kapitel 12.1).

# 7 Betrieb

## 7.1 Informationen der Grundanzeige

Statusebene



Das Display gibt Auskunft über den Betriebszustand der Anlage.


Anzeigende Parameter in der Grundanzeige:

- Funktionen die aktiviert sind, um eine Rückspülung auszulösen.
- Funktion, von der die aktuelle Rückspülung ausgelöst wurde.
- Ob eine Rückspülsperre aktiv ist.
- Die Zeit bis zur nächsten Wartung bzw. die verbleibende Anzahl von Rückspülungen bis zur nächsten Wartung.
- Gespeicherte Uhrzeit.

### 7.1.1 Informationen abfragen

Statusebene>Informationsebene

Die Informationen zu weiteren Parametern rufen Sie mit der Taste  auf:

Taste 	Anzeige	Erklärung
1x gedrückt	0	Funktion Rückspülen bei Differenzdrucksignal aus (deaktiviert).
	1	Funktion Rückspülen bei Differenzdrucksignal an (aktiv).
2x	XX	Aktives Intervall zum Rückspülen in Stunden oder Tagen.
3x	0	Funktion Rückspülsperre deaktiviert.
	1	Funktion Rückspülsperre aktiv.
4x	-	Spring zu 5x, wenn Funktion Rückspülsperre deaktiviert ist.

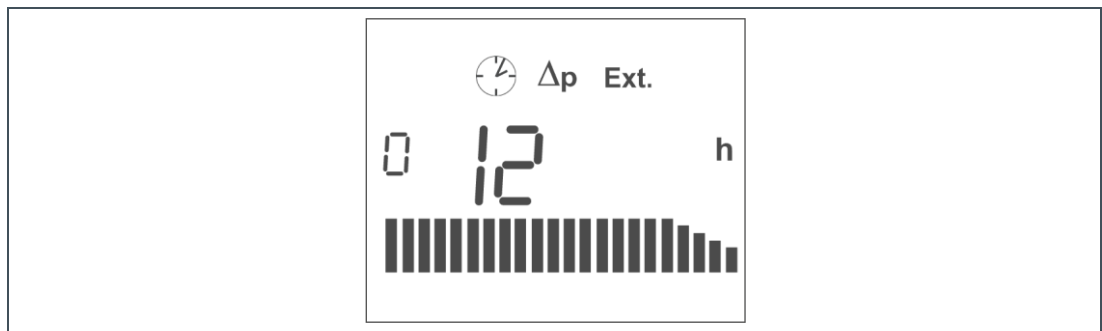


Taste gedrückt	Anzeige	Erklärung
	XX:XX	Anfangszeit der Rückspülsperre.
	YY:YY	Endzeit der Rückspülsperre.
5x	XX:YY	Anzahl der Impulse des Mikroschalters bei der letzten Rückspülung. Der Anzeigewert wird nur während der laufenden Rückspülung aktualisiert.
	XX	beim Öffnen, 36 als Werkseinstellung
	YY	beim Schließen, 34...40 als Werkseinstellung
6x	XX:XX	Display wird auf Grundanzeige (Uhrzeit) zurückgestellt.





## 7.2 Einstellungen von Parametern der Bediener Ebene

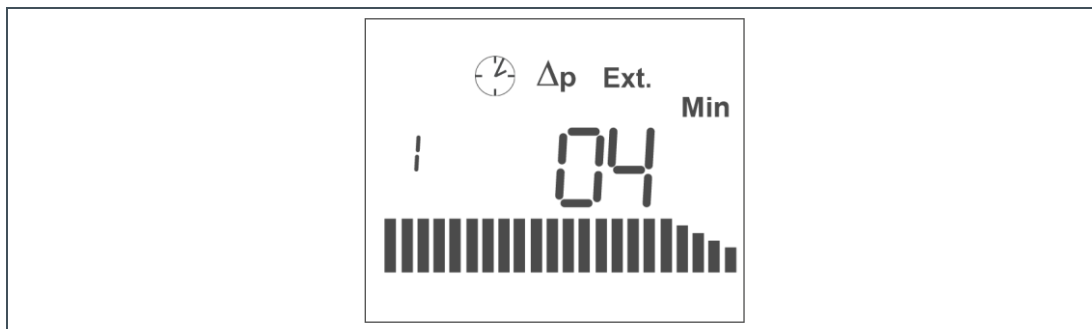
### 7.2.1 Aktuelle Uhrzeit einstellen






Staturebene>Bediener Ebene



► Stellen Sie die aktuelle Stunde und Minuten ein:


1. Betätigen Sie die Taste  zum Öffnen des Parameters für Stunden.
  - » Die Anzeige für Stunden blinkt.
2. Stellen Sie mit der Taste  oder Taste  den gewünschten Wert ein.
3. Betätigen Sie die Taste  zum Speichern der Einstellung.
  - » Die aktuelle Stunde ist gespeichert.



4. Betätigen Sie die Taste , um zur Anzeige für Minuten zu schalten.
5. Betätigen Sie die Taste  zum Öffnen des Parameters für Minuten.
  - » Die Anzeige für Minuten blinkt.
6. Stellen Sie mit der Taste  oder Taste  den gewünschten Wert ein.
7. Betätigen Sie die Taste  zum Speichern der Einstellung.
  - » Die aktuelle Uhrzeit ist eingestellt.

## 7.2.2 Rückspülung von Hand auslösen

Staturebene

- ▶ Halten Sie die Taste  länger als 5 s gedrückt.
  - » Manuelle Rückspülung wird durchgeführt.

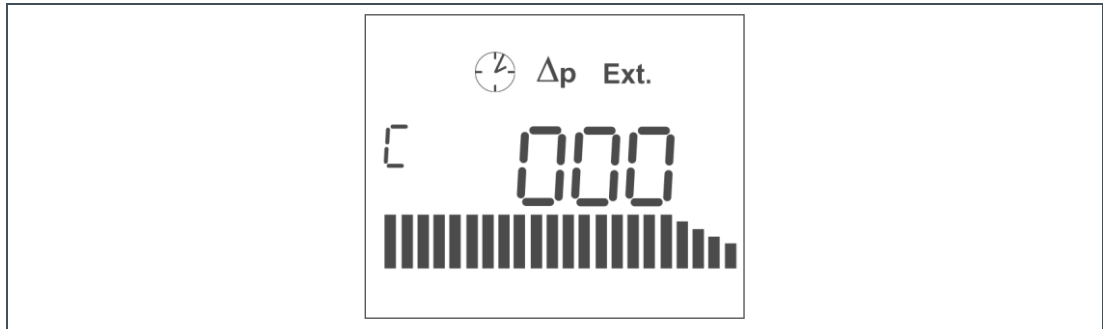
## 7.3 Einstellungen von Parametern der Programmier Ebene




Die abweichenden Einstellungen zu den Werkseinstellungen dürfen nur vom geschulten Kundendienst durchgeführt werden.

Staturebene>Programmier Ebene

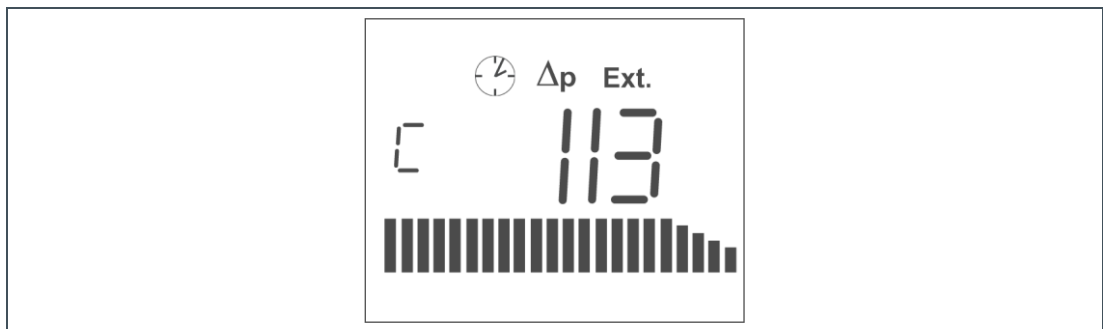
### 7.3.1 Eingabe des Codes




- ▶ Betätigen Sie in der Stausebene die Taste  und Taste  gleichzeitig länger als 1 s.

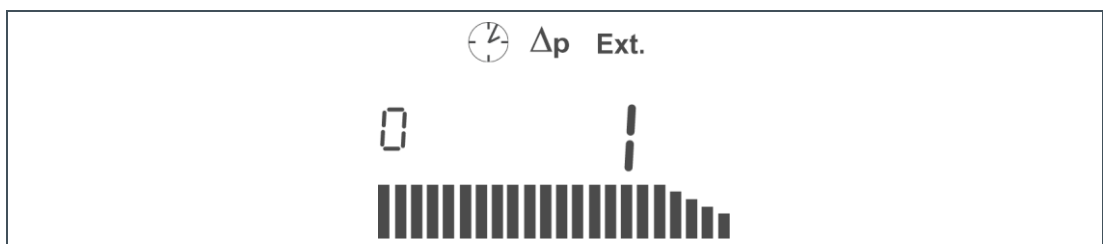
» Die Anzeige wechselt von Uhrzeit auf die drei blinkenden Ziffern „000“ und die Parameter Nr. wechselt auf „C“.


1. Wählen Sie mit der Taste  oder Taste  den Code 113 aus.



2. Bestätigen Sie die Auswahl mit der Taste .

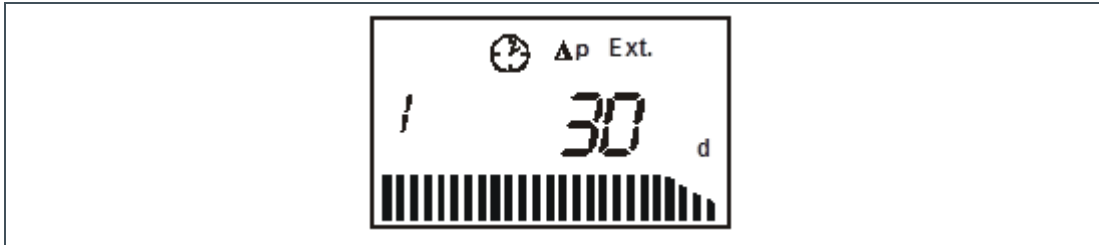
### 7.3.2 Auswertung des Differenzdrucksignals



1. Betätigen Sie die Taste , um zur Auswertung des Differenzdrucksignals zu schalten.

### 7.3.3 Einstellung des Rückspülintervalls

Das folgende Beispiel zeigt Ihnen das Arbeiten in der Programmier Ebene/Codegeschützten Ebene.














Die Intervall-Rückspülung ist immer aktiv und in der Werkseinstellung auf 30 d eingestellt.

Sie haben die Wahl zwischen zwei Konfigurationen:

Zeitraum		Bereich	Erklärung
Stunden	[h]	1 – 23	Rückspülung zur vollen Stunde alle h Stunden
Tage + Stunden	[d] + [h]	(1 – 99) + (1 – 23)	Rückspülung alle d Tage und, im folgenden Menü, h Stunden.

#### Rückspülintervall einstellen:

1. Betätigen Sie Taste , um zum Parameter „1“ zu schalten.
  - » Das Display zeigt Ihnen in der Werkseinstellung:
    - „1“, für den gewählten Parameter
    - den Wert „30“ für die eingestellten Tage
    - die Einheit „d“ für Tage
2. Betätigen Sie die Taste  zum Öffnen des Parameters.
  - » Der Wert des Parameters blinkt.
3. Stellen Sie mit der Taste  oder Taste  den gewünschten Wert des Parameters ein.
4. Betätigen Sie Taste  zum Speichern des Wertes.
  - » Der Wert des Parameters hört auf zu blinken.
  - » Die Tage sind eingestellt.
5. Betätigen Sie die Taste , um zur Anzeige des Wertes für Stunden zu schalten.

6. Betätigen Sie die Taste  zum Öffnen des Parameters für Stunden.
  7. Stellen Sie mit der Taste  oder Taste  den gewünschten Wert des Parameters ein.
  8. Betätigen Sie die Taste  zum Speichern des Wertes.
    - » Der Wert des Parameters hört auf zu blinken.
    - » Die Stunden sind eingestellt.
- Betätigen Sie die Tasten  und  gleichzeitig, um zur Stausebene (Grundanzeige) zurückzukehren.



Die Programmierung weiterer Parameter wird sinngemäß gleich eingestellt.

---

## 8 Reinigung, Inspektion, Wartung



**WARNUNG:** Gefahr von kontaminiertem Trinkwasser bei unsachgemäß durchgeführten Arbeiten.

- Es besteht die Gefahr von Infektionskrankheiten.
  - ▶ Achten Sie bei Arbeiten an der Installation auf Hygiene.
- 

Die Inspektion und Wartung eines Filters ist durch die Norm DIN EN 806-5 vorgeschrieben. Die regelmäßige Wartung gewährleistet einen störungsfreien und hygienischen Betrieb.

---



Durch den Abschluss eines Wartungsvertrages stellen Sie die termingerechte Abwicklung aller Wartungsarbeiten sicher.

---

- ▶ Verwenden Sie nur original Ersatz- und Verschleißteile der Firma Grünbeck.

### 8.1 Reinigung



**WARNUNG:** Unter Spannung stehende Bauteile feucht wischen.

- Stromschlaggefahr! Funkenbildung durch Kurzschluss möglich.
  - ▶ Ziehen Sie vor Reinigungsarbeiten den Netzstecker.
  - ▶ Vergewissern Sie sich, dass an den Geräten keine Spannung anliegt.
- 

- ▶ Reinigen Sie das Produkt nur außen.
  - ▶ Verwenden Sie keine scharfen oder scheuernden Reinigungsmittel.
  - ▶ Wischen Sie das Gehäuse mit einem feuchten Tuch ab.
- 



**HINWEIS:** Reinigen Sie den Filter nicht mit alkohol-/ oder lösemittelhaltigen Reinigern.

- Bauteile werden durch diese Stoffe beschädigt.
  - ▶ Verwenden Sie eine milde/pH-neutrale Seifenlösung.
-

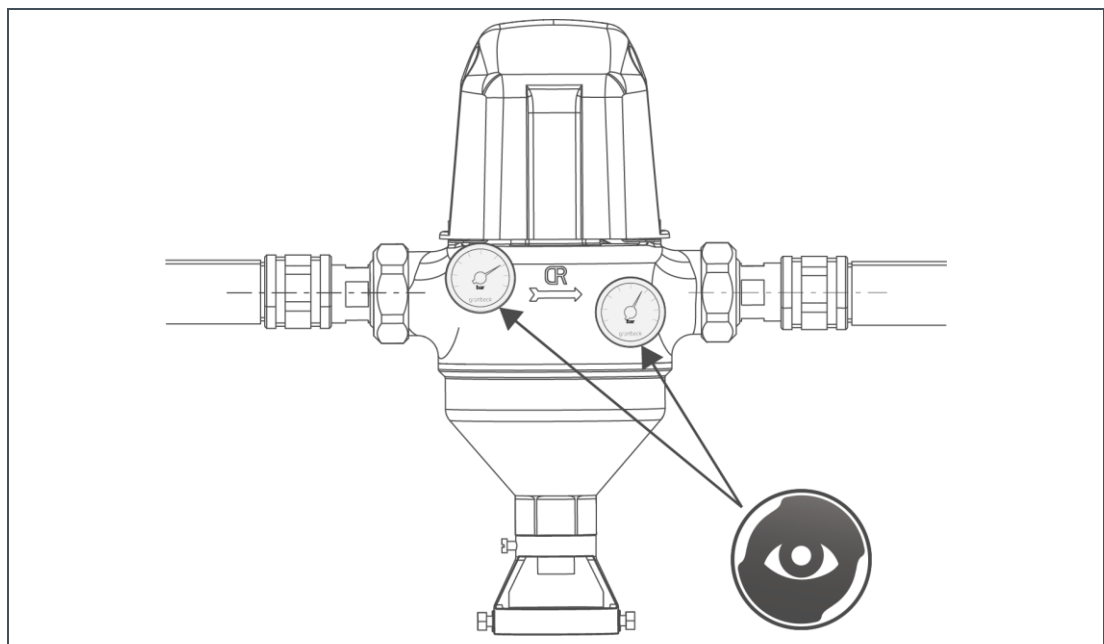
## 8.2 Intervalle

Tätigkeit	Intervall	Durchführung
Inspektion	2 Monate	Sicht-/Funktionsprüfung
Wartung	6 Monate	Manuell rückspülen
	Jährlich	O-Ringe, Flachdichtungen und Abstreifbürste auf Verschleiß prüfen, festen Sitz prüfen, rückspülen
Instandhaltung	5 Jahre	Empfohlen: Filterelement, Dichtungen, Absaugdüseneinheit wechseln

## 8.3 Inspektion

Gemäß DIN EN 806-5 sind die Filter alle 2 Monate einer Inspektion durch den Betreiber zu unterziehen.

1. Überprüfen Sie die Installation auf Dichtheit.
2. Öffnen Sie mehrere Wasserentnahmestellen (max. Durchfluss erzeugen).



3. Lesen Sie den Eingangs- und Ausgangsdruck an Manometern ab.
4. Wird der Differenzdruck des Gerätes durch eine oder mehrere Rückspülungen nicht abgebaut, liegt eine Störung vor (siehe Kapitel 9).



Wir empfehlen, alle 2 Monate eine Rückspülung vorzunehmen.

## 8.4 Wartung

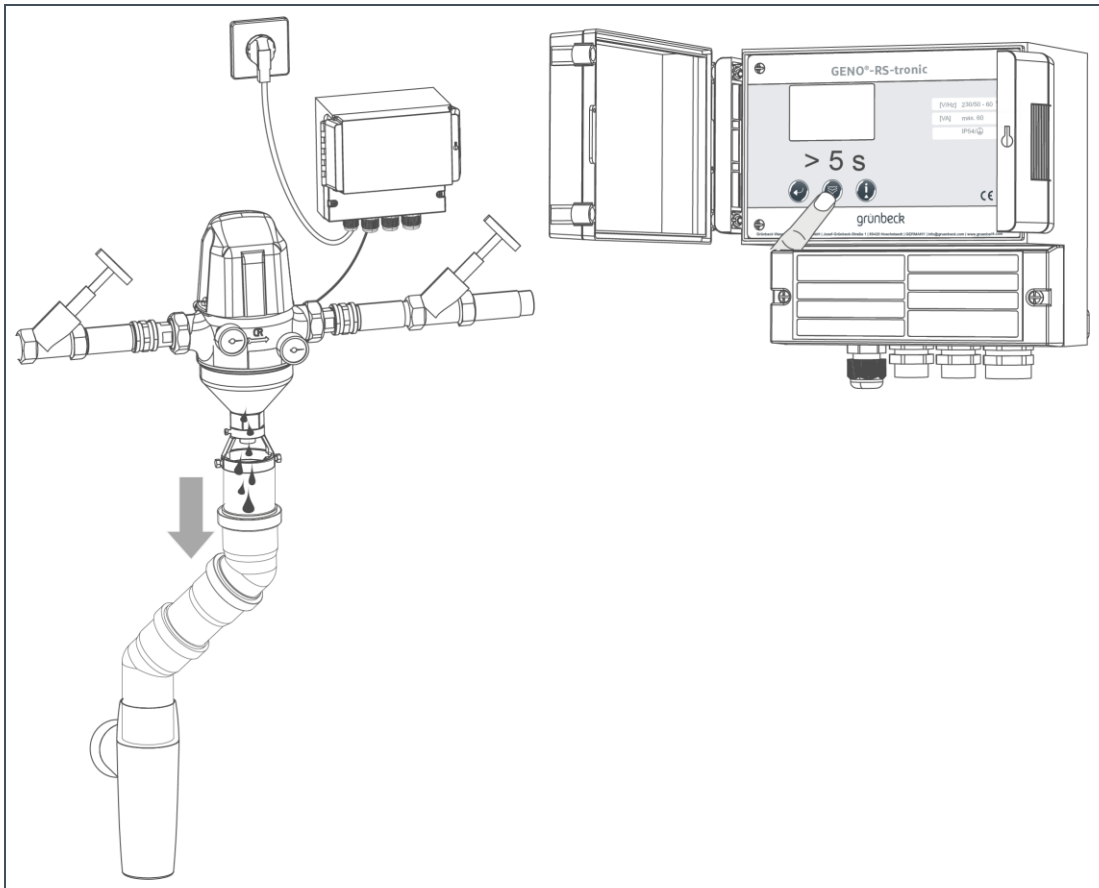


**WARNUNG:** Nicht regelmäßiges Rückspülen des Filterelementes.


- Gefährdung der Gesundheit durch Verunreinigung des Trinkwassers.
- ▶ Halten Sie die Intervalle für Inspektion und Rückspülung des Filterelementes ein.

### 8.4.1 Halbjährliche Wartung

#### Filter manuell rückspülen



Während der Rückspülung steht weiterhin filtriertes Reinwasser zur Verfügung.

- ▶ Halten Sie die Taste  länger als 5 s gedrückt.
- » Manuelle Rückspülung wird durchgeführt.





Bei starker Verschmutzung des Rohwassers kann der serienmäßige Rückspülwasserauslass mit Ø 6,5 mm auf max. Ø 7,5 mm vergrößert werden. Dadurch werden die Reinigungswirkung und die Rückspülwassermenge pro Rückspülung erhöht.



Die Maßnahme darf nur von einem Fachhandwerker vorgenommen werden. Siehe Kundendienstanleitung TD4-AM001 für GENO-Rückspülfilter MXA.

---

#### 8.4.2 Jährliche Wartung



Die Durchführung von jährlichen Wartungsarbeiten erfordert Fachwissen. Diese Wartungsarbeiten dürfen nur vom Werks-/Vertragskundendienst der Firma Grünbeck oder von Grünbeck geschulter Fachkraft durchgeführt werden.

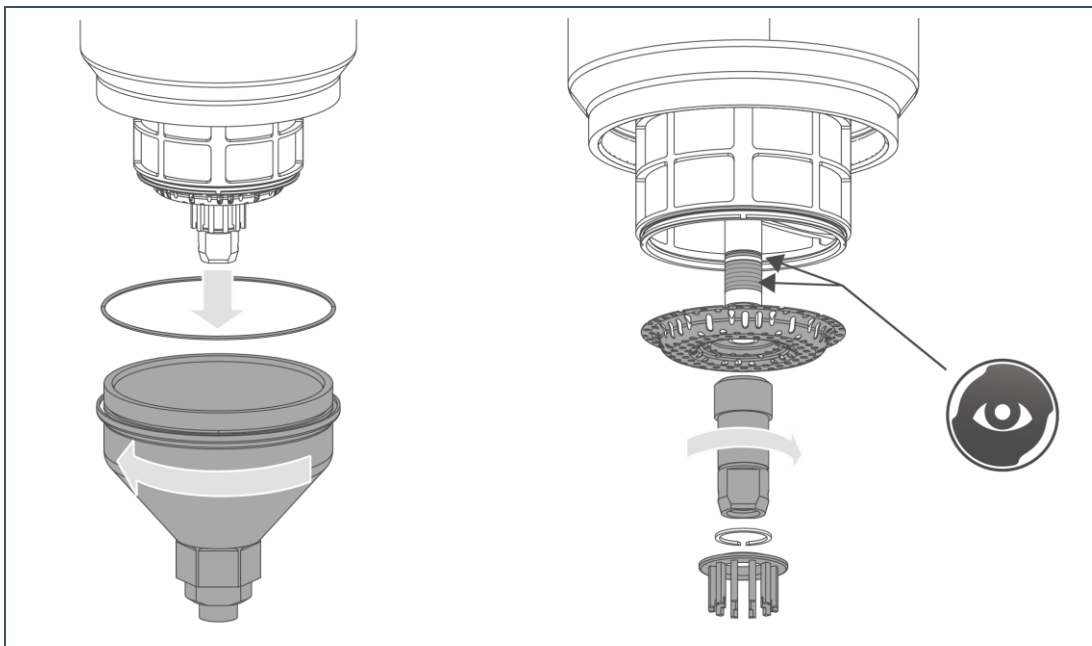
---

Zusätzlich zur halbjährlichen Wartung kommen folgende Punkte hinzu:

1. Prüfen Sie die O-Ringe auf Verschleiß.
2. Prüfen Sie den Filter auf festen Sitz und Dichtheit.
3. Prüfen Sie die Abstreifbürsten auf Verschleiß.

### Filter öffnen und prüfen

1. Schließen Sie die Absperrventile Eingang und Ausgang.
2. Lösen Sie eine manuelle Rückspülung aus.
  - » Rückspülwasser tritt über das Kanalventil aus.
3. Ziehen Sie den Netzstecker nach 5 s.
  - » die Absaugdüse bleibt in ihrer Position stehen und das Wasser kann aus dem Filter laufen.

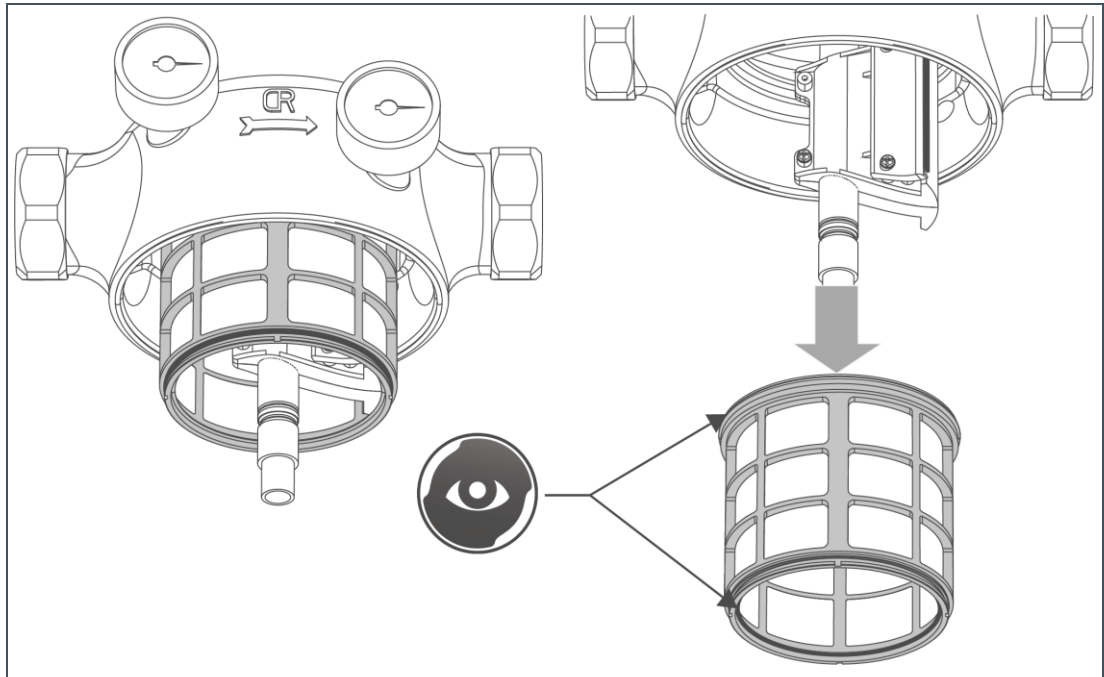


4. Schrauben Sie den Filtertrichter ab – linksherum drehen.
5. Schrauben Sie die Absaugdüse unten von der Rohrdüse ab.
6. Nehmen Sie den Siebboden ab.
7. Prüfen Sie die Gewindebeschichtung und den O-Ring auf Verschleiß.



Bei Verschleiß des Gewindes muss die komplette Absaugdüseneinheit gewechselt werden.

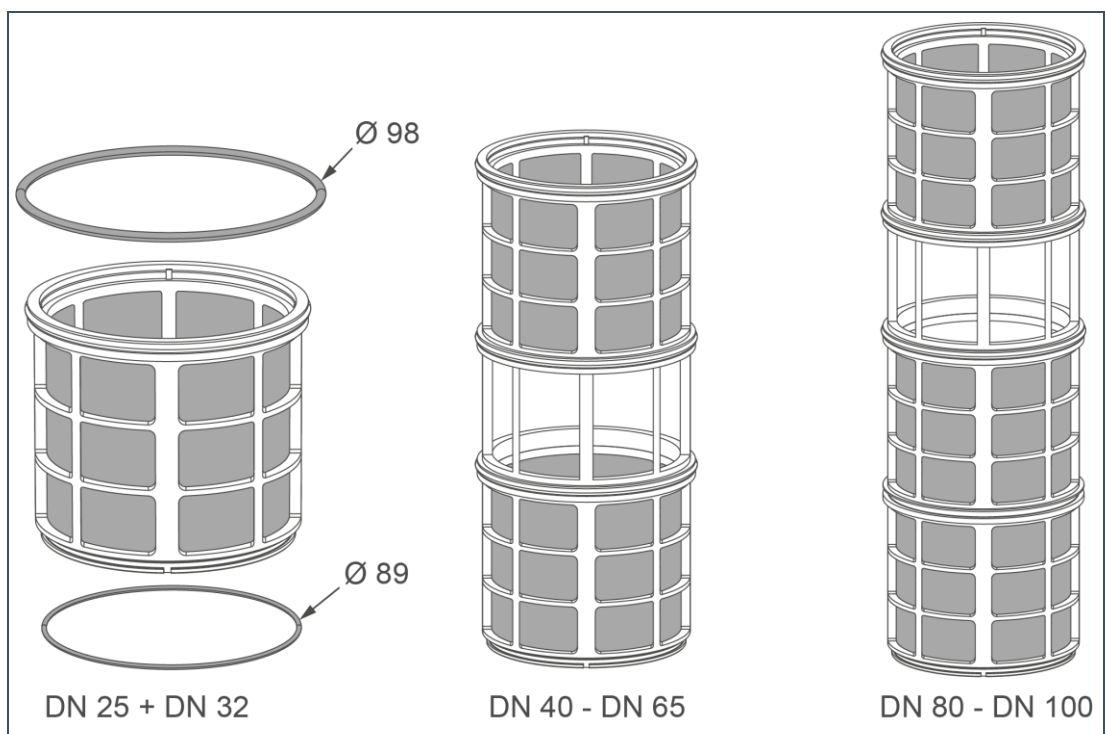
8. Wenn das Gewinde und O-Ring nicht verschlissen sind:  
Reinigen Sie das Gewinde und O-Ring und tragen Sie lebensmittelechtes Fett z. B. UNI-Silicon L641; Bestell-Nr. 128 619, auf.



9. Entnehmen Sie das Filterelement.

10. Prüfen Sie das Filterelement auf Verschmutzung und Beschädigung.

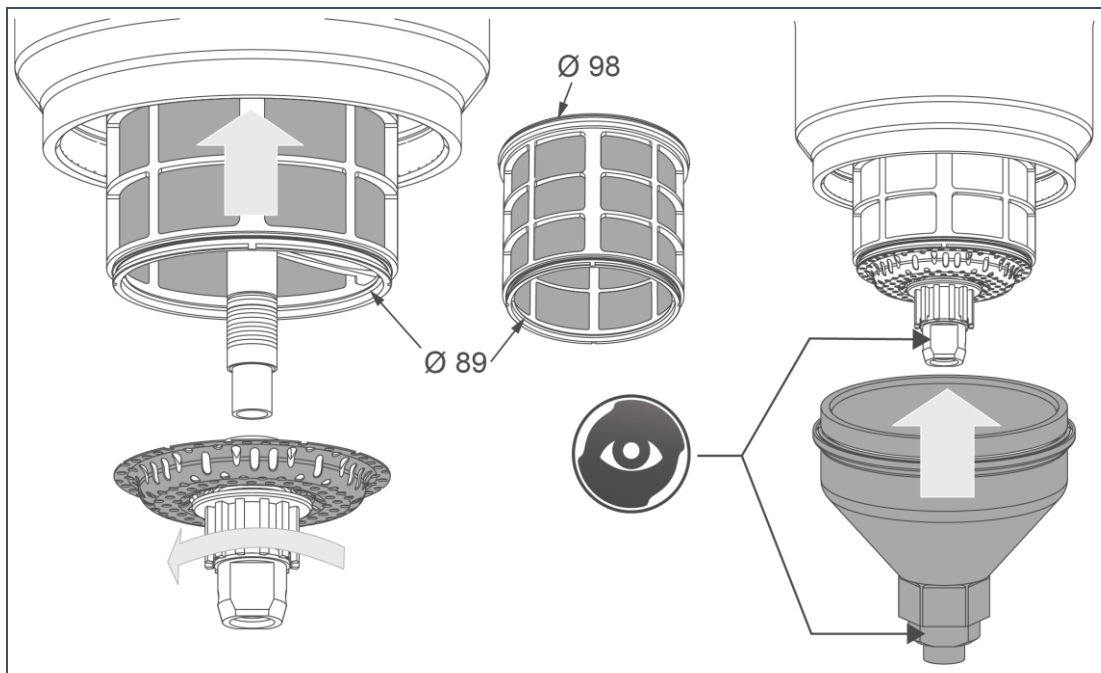
11. Prüfen Sie die O-Ringe des Filterelements (außen und innen) auf Verschleiß.



Je nach Filtergröße sind unterschiedliche Filterelemente kombiniert. Ist ein Filterelement beschädigt, können Sie entweder ein Filterelement oder einen kompletten Elementsatz auswechseln. Die einzelnen Filterelemente sind mittels Schnappverbindung lösbar verbunden.



## Filter schließen



1. Ziehen Sie die O-Ringe auf die Filterelemente. Schieben Sie die Filterelemente mit dem größeren  $\text{Ø}$  voran über die Absaugdüse in das Gehäuse des Filters.
2. Positionieren Sie den Siebboden zwischen Rohrdüse und Absaugdüse unten.
3. Schrauben Sie die Absaugdüse unten auf die Rohrdüse - bis der O-Ring gerade nicht mehr sichtbar ist.
4. Schieben Sie den Filtertrichter auf die Absaugdüse – die Zweikantfläche an dem Filtertrichter muss dabei parallel zu der Schlüsselfläche an der Absaugdüse stehen.
5. Schrauben Sie den Filtertrichter auf.
6. Nehmen Sie den Filter in Betrieb (siehe Kapitel 6).
  - » Der Filter ist betriebsbereit.

## 8.5 Ersatzteile

Ersatzteile und Verbrauchsmaterial erhalten Sie bei der für Ihr Gebiet zuständigen Vertretung. Sie finden diese im Internet unter [www.gruenbeck.de/Service/Ersatzteilkatalog](http://www.gruenbeck.de/Service/Ersatzteilkatalog).



Einsatz der Filterelemente mit Filterfeinheiten: 50 µm, 200 µm und 500 µm nur nach Beratung mit Grünbeck Wasseraufbereitung GmbH (siehe Zubehör auf Seite 13).

Bezeichnung	Bestell.-Nr.		
	1" / 1¼"	1½" / 2" / DN 65	DN 80 / DN 100
Filterelement 100 µm	107 061	107 062	107 063

## 8.6 Verschleißteile



Obwohl es sich um Verschleißteile handelt, übernehmen wir bei diesen Teilen eine eingeschränkte Gewährleistungsfrist von 6 Monaten.

Bezeichnung	Bestell.-Nr.		
	1" / 1¼"	1½" / 2" / DN 65	DN 80 / DN 100
Dichtungssatz (O-Ringe)	107 755		
Düse unten	107 021e		
Abstreifbürste	107 860e		
(Anzahl erforderlich)	1 Stück	2 Stück	3 Stück

## 9 Störung



---

**WARNUNG:** Gefahr von kontaminiertem Trinkwasser durch ungewollte, starke Verringerung des Druckes.

- Es besteht die Gefahr von Infektionskrankheiten.
- ▶ Beseitigen Sie die Störung sofort.

---

▶ Können Sie Störungen durch die nachfolgenden Hinweise nicht beheben, verständigen Sie den Werks-/Vertragskundendienst der Firma Grünbeck.

▶ Halten Sie Ihre Gerätedaten (siehe Kapitel 1.7) bereit.



---

Die Störungsbeseitigung darf nur von einer Fachkraft durchgeführt werden.  
Siehe Kundendienstanleitung (Bestell-Nr. TD4-AM001).

---

### 9.1 Displaymeldungen

Statusebene

1. Quittieren Sie die Störung **Er X** durch Betätigen einer der 3 Tasten am Display.
2. Beobachten Sie das Display.
3. Wurde die Fehlerursache nicht beseitigt, so erscheint der Fehler nach kurzer Zeit erneut.

Störung	Erklärung/Fehlerursache	Fehlerbehebung
<b>Er 1</b>	Steuerung erhält zu wenig Impulse vom Mikroschalter	Verständigen Sie eine Fachkraft oder Grünbeck Kundendienst. Schließen Sie bei Wasseraustritt durch die Kanalöffnung den Filter per Hand.
	Motor blockiert oder defekt	
	Mechanische Verbindung zwischen Motor und Rohrdüse abgeschert	
	Gewindeverschleiß	
	Mikroschalter falsch eingestellt oder defekt	
	Leitungsunterbrechung zwischen Mikroschalter bzw. Motor und Steuerung	
<b>Er 2</b>	Steuerung erhält zu viel Impulse vom Mikroschalter	Verständigen Sie eine Fachkraft oder Grünbeck Kundendienst. Schließen Sie bei Wasseraustritt durch die Kanalöffnung den Filter per Hand.
	Gummidichtung zum Rückspülwasserauslass herausgefallen	
	Mechanische Verbindung im Filter abgeschert	
	Mikroschalter falsch eingestellt oder defekt	
<b>Er 3</b>	Filterelement kann auf Grund starker Verschmutzung des Rohwassers nicht mehr gereinigt werden	Verständigen Sie eine Fachkraft oder Grünbeck Kundendienst. Bei starker Verschmutzung empfehlen wir das Vorschalten eines Grobschmutzfilters.
	Arbeiten am Wasserversorgungsnetz	



Wird eine Störung **Er 1**, **Er 2**, oder **Er 3** quittiert, so schließt die Steuerung den Filter über eine Zeitspanne von etwa 60 s um sicherzustellen, dass er geschlossen ist und führt anschließend eine Rückspülung zur Kontrolle aus.

Störung	Erklärung/Fehlerursache	Fehlerbehebung
<b>Er 4</b>	Wartungsintervall abgelaufen bzw. zulässige Anzahl von Rückspülungen pro Wartungsintervall überschritten	Verständigen Sie eine Fachkraft oder Grünbeck Kundendienst.
<b>Er 5</b>	Differenzdruck-Sensor oder dessen Anschlussleitung defekt	Verständigen Sie eine Fachkraft oder Grünbeck Kundendienst. Lassen Sie den Sensor mit Anschlussleitung austauschen.
<b>Er 6</b>	Fortschreitender Gewindeverschleiß	Verständigen Sie eine Fachkraft oder Grünbeck Kundendienst. Lassen Sie eine Wartung durchführen, es droht ein Schaden wie unter Er 1 oder Er 2 beschrieben.

## 9.2 Weitere Störungen

Störung	Erklärung/Fehlerursache	Fehlerbehebung
Keine Anzeige, Motor dreht sich nicht mehr.	Gerätesicherung durchgebrannt	Tauschen Sie die Sicherung T2A (Feinsicherung Nennwert 2A, Charakteristik träge) aus. (Die Position der Sicherung finden Sie unter Kapitel 4.4.5 – „Anschlussplan Steuerung“)
Grüne Lampe oberhalb Klemme 20 leuchtet schwach oder gar nicht.	Fehler in der Verdrahtung (Klemmen 10...21) Angeschlossenes Bauteil defekt (Klemmen 10...21)	Verständigen Sie eine Fachkraft oder Grünbeck Kundendienst.
Motor dreht sich nicht oder brummt nur.	Fehler in der Verdrahtung (Klemmen 10...21 in der RS-tronic oder Anschlussklemmen am Motor-Halteblech)	Prüfen Sie die Verdrahtung gemäß Anschlussplan.
	Motor oder Steuerung defekt	Verständigen Sie eine Fachkraft oder Grünbeck Kundendienst.
Der Differenzdruck ist zu groß.	Die Filterelemente sind verschmutzt	Führen Sie eine Rückspülung durch.
	Die Absperrventile sind nicht vollständig geöffnet	Öffnen Sie die Absperrventile vollständig.
	Nicht ermittelbar	Verständigen Sie eine Fachkraft oder Grünbeck Kundendienst.
Trotz mehrmaligem Rückspülen fällt der Differenzdruck nicht ab.	Die Filterelemente stark verschmutzt, verblockt	Prüfen Sie die Filterelemente. Reinigen Sie die Filterelemente von Hand mit einer Bürste. Wechseln Sie die Filterelemente aus.



Störung	Erklärung/Fehlerursache	Fehlerbehebung
Wasseraustritt über der Kanalausgang unten, Rückspülfilter kann nicht über die Steuerung verschlossen werden.	Partikel klemmt zwischen Absaugdüse unten und Filtertrichter Mechanische Blockade im Rückspülfilter	Führen Sie mehrere Rückspülungen durch. Tritt weiterhin Wasser aus, prüfen Sie den Filter auf Fremdpartikel und Beschädigung der Innenteile.
	Dichtung an der Absaugdüse unten defekt bzw. verschlissen	Prüfen Sie die Dichtung der Kanaldüse und tauschen Sie die Absaugdüseneinheit bei Bedarf aus.
Motor dreht nicht bzw. ist schwergängig.	Mechanische Blockade im Rückspülfilter	Prüfen Sie den Filter auf Fremdpartikel und Beschädigung der Innenteile.
	Gewinde in der Absaugdüse verschlissen	Prüfen Sie das Gewinde der Absaugdüse auf Verschleiß und tauschen Sie es bei Bedarf aus.
Undichtigkeiten zwischen Absaugdüse oben unterhalb des Motors und Gehäuse.	O-Ring-Abdichtung der Absaugdüse oben verschlissen	Demontieren Sie die Absaugdüse oben aus und wechseln Sie den O-Ring.
Geringer Wasseraustritt bei der Rückspülung.	Siebboden verschmutzt, verblockt	Reinigen Sie den Siebboden.

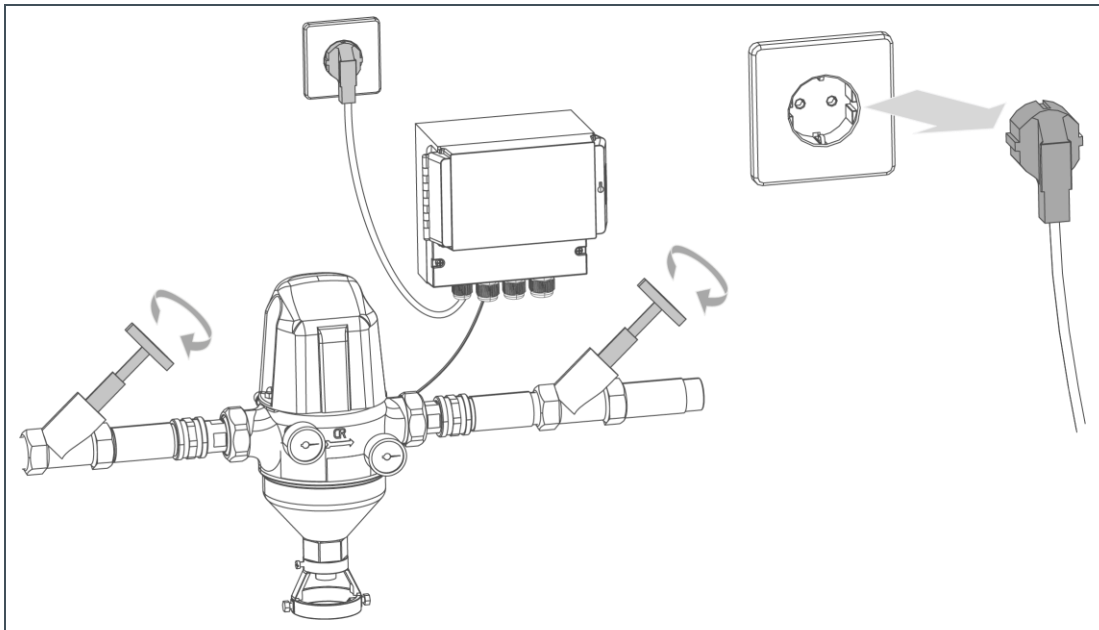
## 9.3 Absaugdüse des Filters manuell schließen

Aufgrund von Störungen kann es erforderlich sein, die Absaugdüse des Filters von Hand zu schließen, um unnötigen Wasseraustritt zu vermeiden.

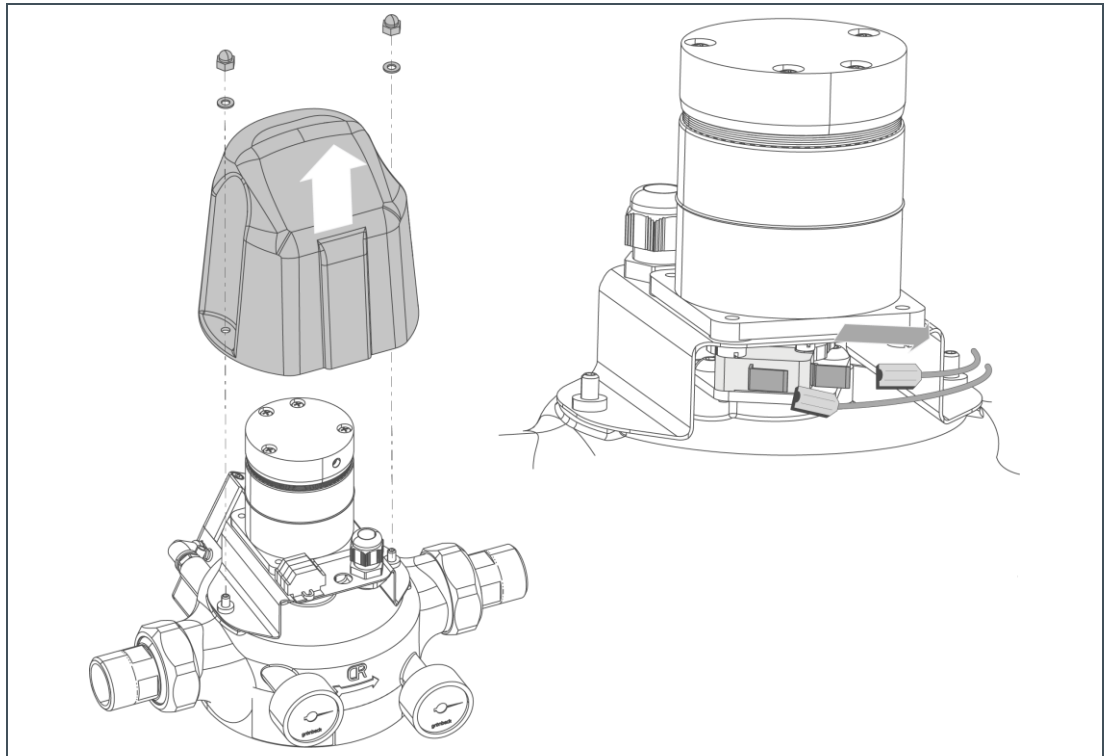
Sie benötigen dazu:

- Maulschlüssel (SW11) oder
- Schlitzschraubendreher

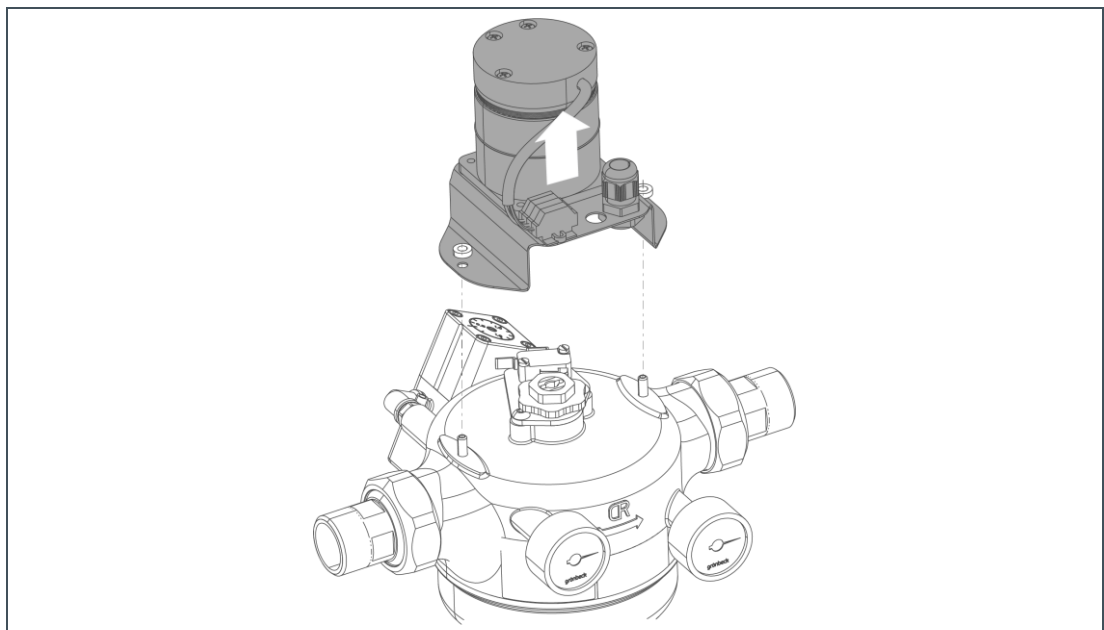
Gehen Sie wie folgt vor:



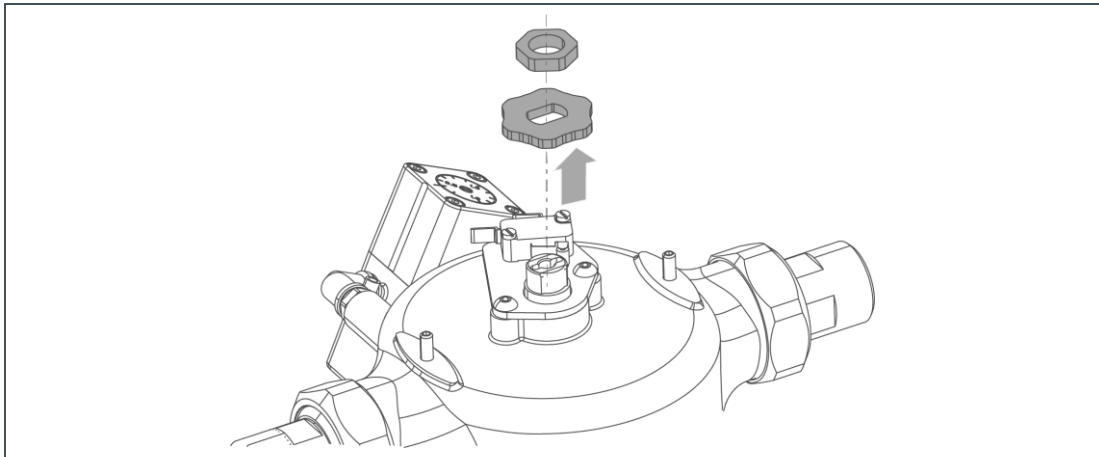
1. Ziehen Sie den Netzstecker aus der Steckdose.
2. Schließen Sie die Absperrventile.



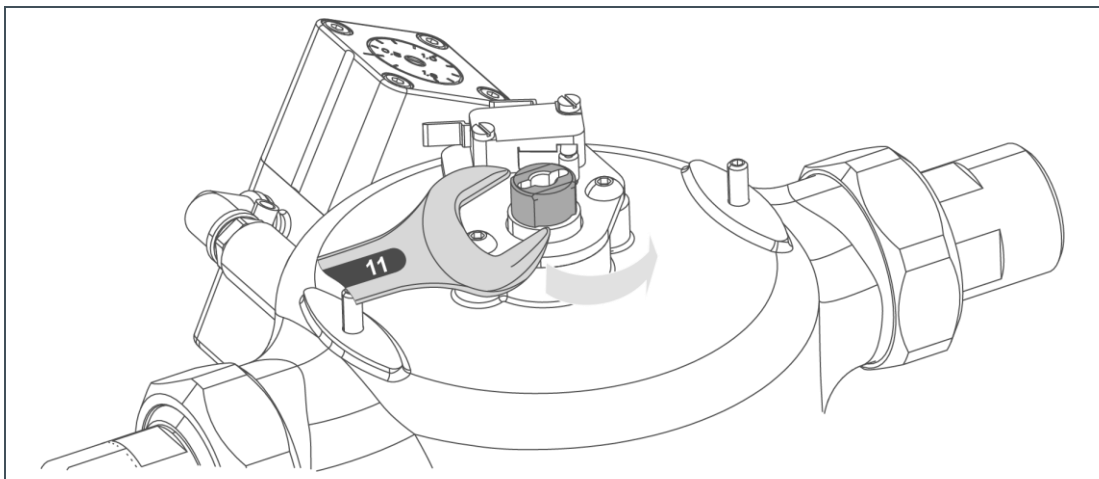
3. Lösen Sie die Muttern der Abdeckhaube.
4. Heben Sie die Abdeckhaube des Filtergehäuses.
5. Ziehen Sie die Kabel vom Mikroschalter ab.
  - » Der Motor kann demontiert werden.



6. Heben Sie Motoreinheit vom Filtergehäuse ab.



7. Lösen Sie die Mutter.
8. Entfernen Sie Mutter und Nockenscheibe.



9. Drehen Sie die Schlüssel­fläche an der Rohrdüse mit Maulschlüssel oder einem Schraubendreher nach links bis zum mechanischen Anschlag.
    - » Die Absaugdüse ist manuell geschlossen.
  10. Öffnen Sie die Absperrventile langsam.
    - » Das Wasser tritt nicht mehr aus.
- Montieren Sie die Antriebseinheit in umgekehrter Reihenfolge.



**HINWEIS:** Absaugdüse des Filters ist zu fest angezogen.

- Die Absaugdüse unten hat sich festgesetzt.
- Die Antriebseinheit bringt nicht das nötige Drehmoment zum Öffnen der Absaugdüse. Bei erneuter Inbetriebnahme besteht Beschädigungsgefahr.
  - Lösen Sie, nach manueller Schließung, eine Rückspülung per Hand aus.
  - Prüfen Sie, dass die Antriebseinheit die Absaugdüse ordnungsgemäß öffnet.
  - » Das Wasser läuft unten aus dem Spülwasseranschluss aus.

## 10 Entsorgung

- ▶ Beachten Sie die geltenden nationalen Vorschriften.

### 10.1 Verpackung

- ▶ Entsorgen Sie die Verpackung umweltgerecht.
- ▶ Führen Sie das Füllmaterial (Schaumstoff) dem Restmüll zu.

### 10.2 Produkt



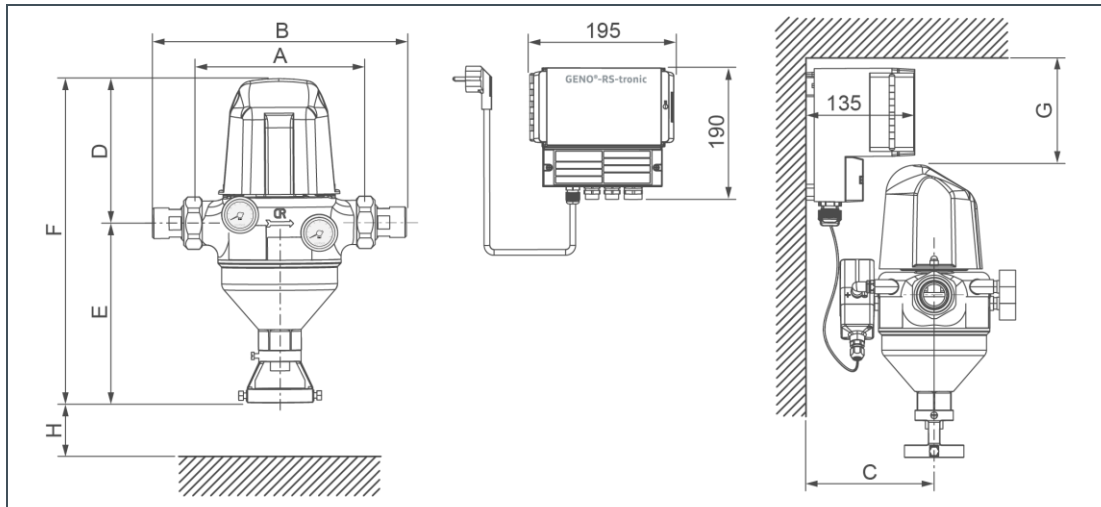
Befindet sich dieses Symbol (durchgestrichene Abfalltonne) auf dem Produkt, gilt für dieses Produkt die Europäische Richtlinie 2012/19/EU. Dies bedeutet, dass dieses Produkt, bzw. die elektrischen und elektronischen Komponenten nicht als Hausmüll entsorgt werden dürfen.

- ▶ Entsorgen Sie elektrische und elektronische Produkte oder Komponenten umweltgerecht.
- ▶ Informieren Sie sich über die örtlichen Bestimmungen zur getrennten Sammlung elektrischer und elektronischer Produkte.
- ▶ Nutzen Sie für die Entsorgung Ihres Produktes die Ihnen zur Verfügung stehenden Sammelstellen.



Informationen zu Sammelstellen für Ihr Produkt erhalten Sie bei Ihrer Stadtverwaltung, dem öffentlich-rechtlichen Entsorgungsträger, einer autorisierten Stelle für Entsorgung von Elektro- und Elektronik-Produkten oder Ihrer Müllabfuhr.

# 11 Technische Daten



Maße und Gewichte		GENO-Rückspülfilter MXA mit Verschraubungen			
Anschlussnennweite		DN 25	DN 32	DN 40	DN 50
Anschlussgröße		1"	1 1/4"	1 1/2"	2"
A Einbaulänge ohne Verschraubung	mm	190	190	206	206
B Einbaulänge mit Verschraubung	mm	276	281	342	323
C Wandabstand	mm	≥ 115			
D Bauhöhe über Mitte Anschluss	mm	153	153	233	233
E Bauhöhe bis Mitte Anschluss	mm	194	194	212	212
F Gesamthöhe	mm	347	347	445	445
G Freiraum über Filteroberkante	mm	130			
H Ausbaumaß für Filterelement	mm	100	100	min. 100 / optimal ab 215	
Kabellänge für Differenzdruckgeber	mm	1500			
Kabellänge für Antriebseinheit	mm	1500			
Netzkabellänge	mm	1500			
Leergewicht mit Steuerung GENO-RS-tronic ca.	kg	8,6	8,7	12,7	12,7

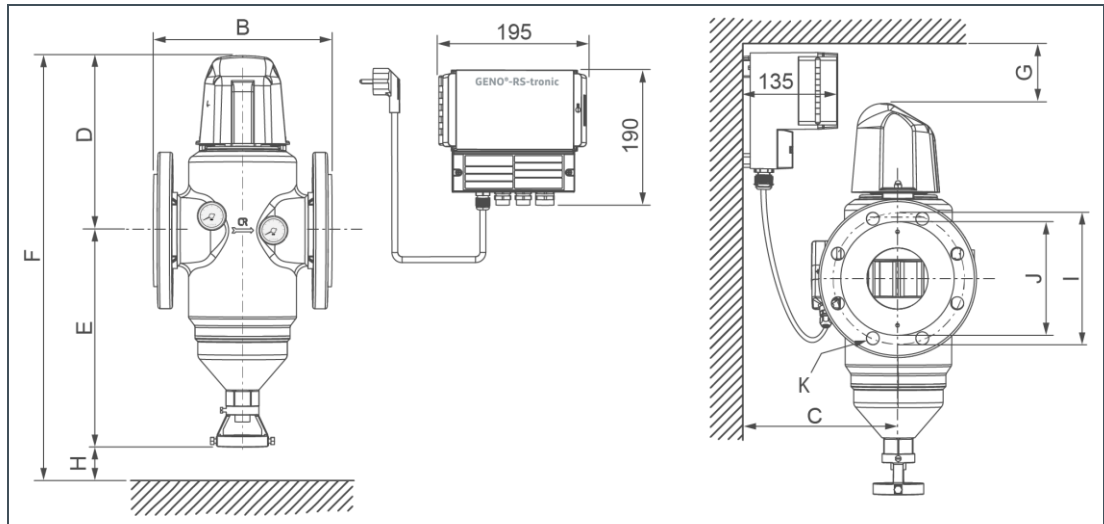
Anschlussdaten	
Bemessungsspannungsbereich	V 230
Bemessungsfrequenz	Hz 50 – 60
Elektrische Leistungsaufnahme (Standby)	W 19
Elektrische Leistungsaufnahme (Betrieb = max.)	W 26
Schutzart / Schutzklasse	IP54/ Ⓢ

Leistungsdaten	
Durchflussleistung bei Δp 0,2 (0,5) bar	m³/h 8,5 (13) 12 (18,5) 22 (30) 27 (38,5)
Kv-Wert	m³/h 18 25 46 56
Filterfeinheit	µm 100
obere/untere Durchlassweite	µm 110/90
Nenndruck	PN 16
Mindestfließdruck	bar 2
Betriebsdruck bei Wassertemperatur	bar/°C ≤ 10/90
Differenzdruckauslösung	bar 0,4 – 0,5

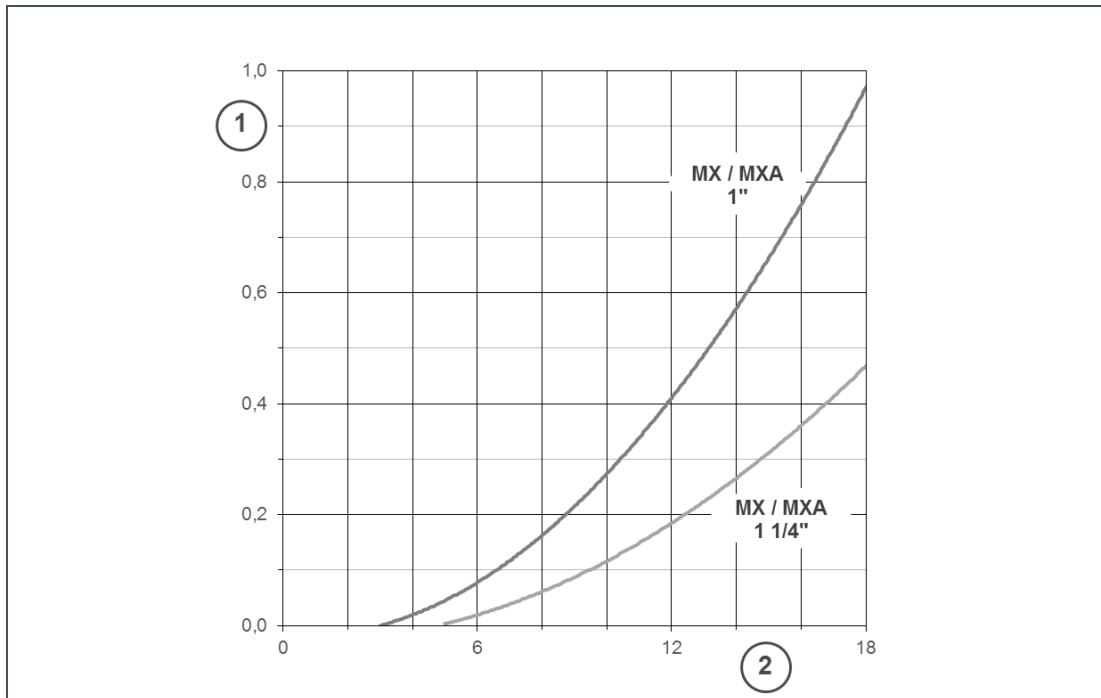
Allgemeine Daten	
DVGW-Registriernummer	NW-9301BO0194
Wassertemperatur	°C ≤ 90
Umgebungstemperatur	°C 5 – 40
<b>Bestell-Nr.</b>	<b>107 450 107 455 107 460 107 465</b>
<b>Bestell-Nr. Ausführung Schweiz</b>	<b>107 450.ch 107 455.ch 107 460.ch 107 465.ch</b>
<b>Bestell-Nr. Ausführung Dänemark</b>	<b>107 450 006 800 107 455 006 800 107 460 006 800 107 465 006 800</b>



Maße und Gewichte		GENO-Rückspülfilter MXA mit Flanschanschluss			
Anschlussnennweite		DN 65	DN 80	DN 100	
B	Einbaulänge ohne Gegenflansche Flansche PN 16 nach DIN EN 1092-1	mm	220	250	250
C	Wandabstand	mm	≥115	≥125	≥125
D	Bauhöhe über Mitte Anschluss	mm	233	243	243
E	Bauhöhe bis Mitte Anschluss	mm	212	302	302
F	Gesamthöhe	mm	445	545	545
G	Freiraum über Filteroberkante	mm		130	
H	Ausbaumaß für Filterelement	mm	min. 100 optimal ab 215	min. 100 optimal ab 315	
I	Lochkreisdurchmesser Flansch	mm	145	160	180
J	Dichtfläche	mm	≤ 122	≤ 140	≤ 158
K	Schraubenanzahl M 16	St	4	8	8
Kabellänge für Differenzdruckgeber		mm	1500		
Kabellänge für Antriebseinheit		mm	1500		
Netzkabellänge		mm	1500		
Leergewicht mit Steuerung GENO-RS-tronic ca.		kg	14,8	19	20
Anschlussdaten					
Bemessungsspannungsbereich		V	230		
Bemessungsfrequenz		Hz	50 – 60		
Elektrische Leistungsaufnahme (Standby)		W	19		
Elektrische Leistungsaufnahme (Betrieb= max.)		W	26		
Schutzart/Schutzklasse			IP 54/ Ⓢ		
Leistungsdaten					
Durchflussleistung bei Δp 0,2 (0,5) bar		m <sup>3</sup> /h	30 (47)	60 (96,5)	60 (98)
K <sub>v</sub> -Wert		m <sup>3</sup> /h	69	124	138
Filterfeinheit		µm	100		
obere/untere Durchlassweite		µm	110/90		
Nenndruck			PN 16		
Mindestfließdruck		bar	2		
Betriebsdruck bei Wassertemperatur		bar/°C	≤ 10/90		
Differenzdruckauslösung		bar	0,4 – 0,5		
Allgemeine Daten					
DVGW-Registriernummer			NW-9301BO0194		
Wassertemperatur		°C	≤ 90		
Umgebungstemperatur		°C	5 – 40		
<b>Bestell-Nr.</b>			<b>107 470</b>	<b>107 475</b>	<b>107 480</b>
<b>Bestell-Nr. Ausführung Schweiz</b>		<b>107 470.ch</b>	<b>107 475</b> <b>006 700</b>	<b>107 480</b> <b>006 700</b>	
<b>Bestell-Nr. Ausführung Dänemark</b>		<b>107 470</b> <b>006 800</b>	<b>107 475</b> <b>006 800</b>	<b>107 480</b> <b>006 800</b>	

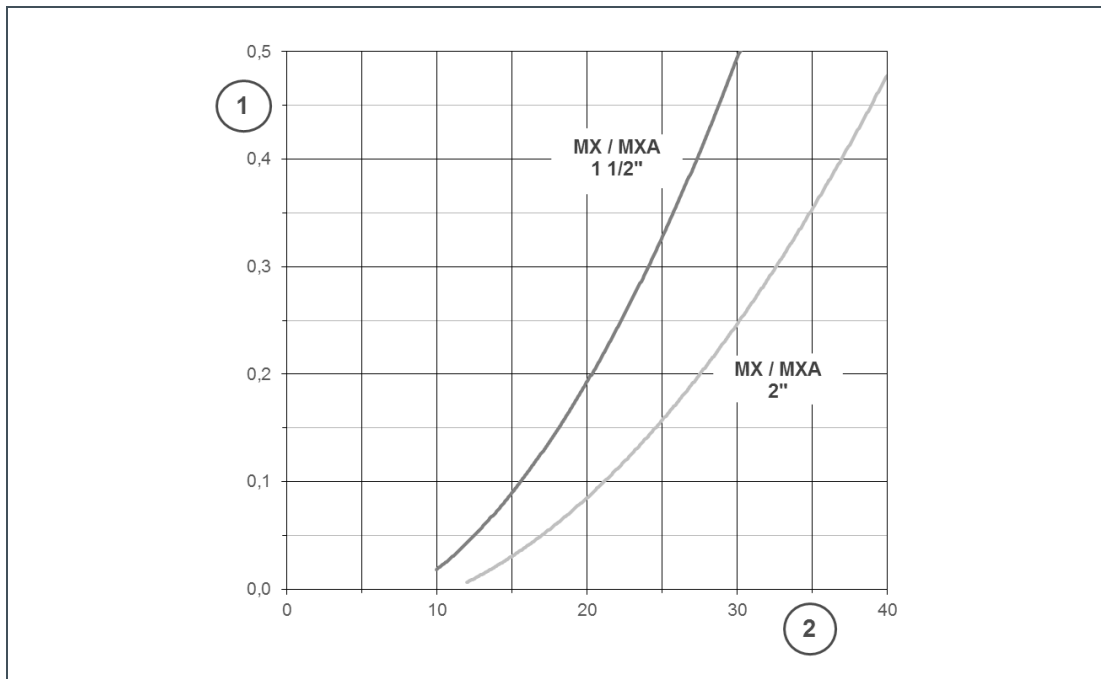
## 11.1 Druckverlustkurven

Druckverlustkurven GENO-Rückspülfilter MXA 1" und 1¼"



Pos.	Bezeichnung	Pos.	Bezeichnung
1	Druckdifferenz in bar	2	Durchfluss in m³/h

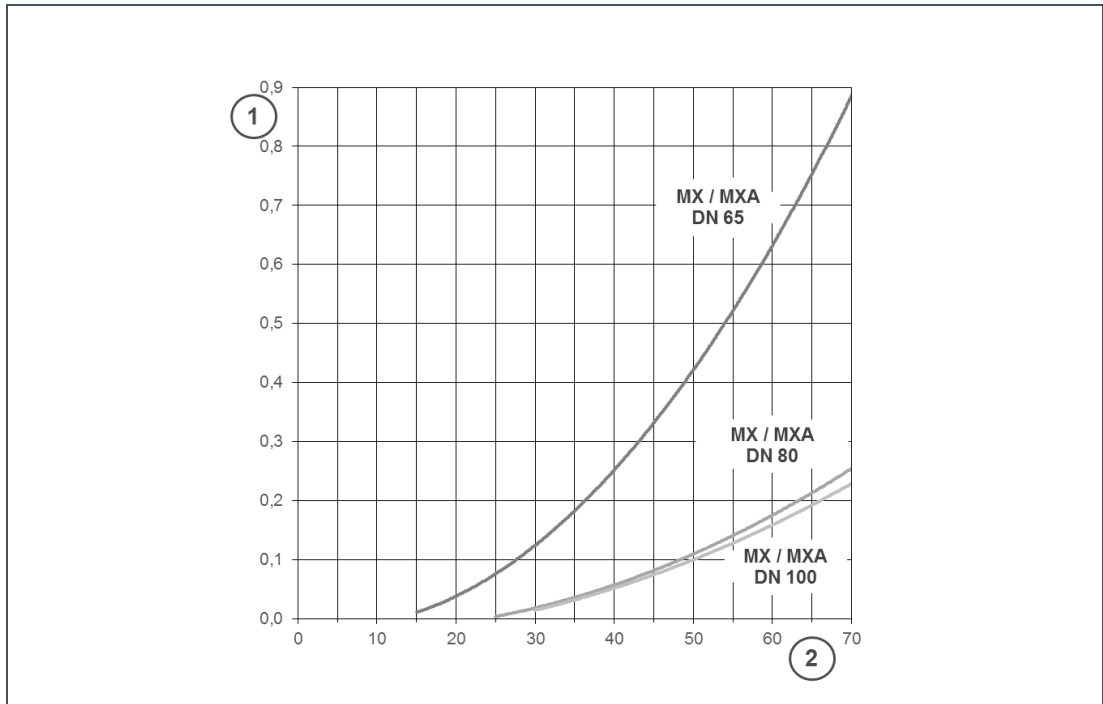
Druckverlustkurven GENO-Rückspülfilter MXA 1½" und 2"



Pos.	Bezeichnung	Pos.	Bezeichnung
1	Druckdifferenz in bar	2	Durchfluss in m³/h



**Druckverlustkurven GENO-Rückspülfilter MXA DN 65, DN 80 und DN 100**



Pos.	Bezeichnung	Pos.	Bezeichnung
1	Druckdifferenz in bar	2	Durchfluss in m³/h

Verbrauchsdaten		
Rückspülwassermenge bei 3 bar Wasserdruck und einer Rückspülzeit von 1,5 min ca.	l	40
Rückspülvolumenstrom max. bei 9 bar ca.	m³/h	4
Zulässiger Differenzdruck max.	bar	0,4

# 12 Betriebshandbuch

Filter | GENO-Rückspülfilter MXA \_\_\_\_\_

Serien-Nr.: \_\_\_\_\_

## 12.1 Inbetriebnahmeprotokoll

Kunde		
Name:		
Adresse:		
Installation/Zubehör		
Kanalanschluss nach DIN EN 1717	<input type="checkbox"/> ja	<input type="checkbox"/> nein
Bodenablauf vorhanden	<input type="checkbox"/> ja	<input type="checkbox"/> nein
Sicherheitseinrichtung	<input type="checkbox"/> ja	<input type="checkbox"/> nein
Betriebswerte		
Wasserdruck Rohwassereingang	bar	
Wasserdruck nach Druckminderer	bar	
Hauswasserzählerstand	m <sup>3</sup>	
Parameter		
Rückspülintervall		<input type="checkbox"/> ja <input type="checkbox"/> nein
Beginn Intervallrückspülung	hh:mm	
Rückspülsperre		<input type="checkbox"/> ja <input type="checkbox"/> nein
Sperrzeiten	hh:mm	
Bemerkungen		
Inbetriebnahme		
Firma:		
KD-Techniker:		
Arbeitszeitbescheinigung (Nr.):		
Datum/Unterschrift:		



# EU-Konformitätserklärung

Im Sinne der EU-Niederspannungsrichtlinie 2014/35/EU, Anhang IV



Hiermit erklären wir, dass die nachstehend bezeichnete Anlage in ihrer Konzipierung und Bauart sowie in der von uns in Verkehr gebrachten Ausführung den grundlegenden Sicherheits- und Gesundheitsanforderungen der zutreffenden EU-Richtlinien entspricht.

Bei einer mit uns nicht abgestimmten Änderung der Anlage verliert diese Erklärung ihre Gültigkeit.

## **Filter GENO-Rückspülfilter MXA 1" – MXA DN 100**

**Serien-Nr.: siehe Typenschild**

Die oben genannte Anlage erfüllt außerdem nachfolgende Richtlinien und Bestimmungen:

- RoHS (2011/65/EU)

Weiterhin bestätigen wir die Einhaltung der wesentlichen Anforderungen:

- EMV (2014/30/EU)

Folgende harmonisierte Normen wurden angewandt:

- DIN EN 61000-6-2:2006-03
- DIN EN 61000-6-3:2011-09

Folgende nationale Normen und Vorschriften wurden angewandt:

- DIN 19636-100:2008-02

Dokumentationsbevollmächtigter:

Hersteller

Dipl.-Ing. (FH) Markus Pöpperl

Grünbeck Wasseraufbereitung GmbH  
Josef-Grünbeck-Straße 1  
89420 Höchstädt/Do.

Höchstädt, 08.07.2019




Dipl. Ing. (FH) Markus Pöpperl  
Leiter Technisches Produktdesign


# Notizen

# Notizen



Grünbeck Wasseraufbereitung GmbH  
Josef-Grünbeck-Straße 1  
89420 Höchstädt a. d. Donau

 +49 9074 41-0

 +49 9074 41-100

[info@gruenbeck.de](mailto:info@gruenbeck.de)  
[www.gruenbeck.de](http://www.gruenbeck.de)



Mehr Infos unter  
[www.gruenbeck.de](http://www.gruenbeck.de)