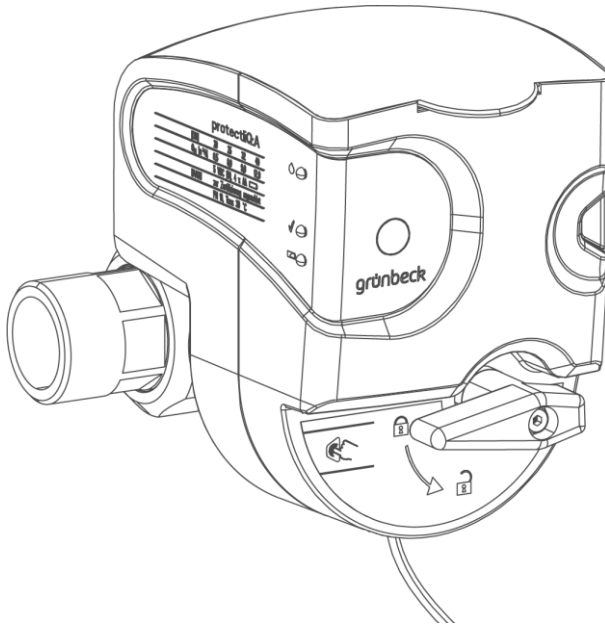


Wir verstehen Wasser.



Sicherheitseinrichtung | protectliQ

Betriebsanleitung

grünbeck

**Zentraler Kontakt
Deutschland**

Vertrieb
Telefon 09074 41-0

Service
Telefon 09074 41-333
Telefax 09074 41-120

Erreichbarkeit
Montag bis Donnerstag
7:00 - 18:00 Uhr

Freitag
7:00 - 16:00 Uhr

Urheberrecht

Das Urheberrecht dieser Anleitung verbleibt beim Hersteller. Kein Teil dieser Anleitung darf in irgendeiner Form ohne die schriftliche Genehmigung der Grünbeck Wasseraufbereitung GmbH reproduziert oder unter Verwendung elektronischer Systeme verarbeitet, vervielfältigt oder verbreitet werden.

Zuwiderhandlungen, die den oben genannten Angaben widersprechen, verpflichten zu Schadensersatz.

Technische Änderungen vorbehalten.
© by Grünbeck Wasseraufbereitung GmbH

Originalbetriebsanleitung
Stand der Anleitung: September 2020
Bestellnummer: TD3-FA000de_055

Inhaltsverzeichnis

1	Zu dieser Anleitung	4	5	Inbetriebnahme	24
1.1	Mitgeltende Unterlagen.....	4	5.1	Produkt in Betrieb nehmen	24
1.2	Zielgruppe.....	4	5.2	Produkt an Betreiber übergeben	28
1.3	Aufbewahrung der Unterlagen.....	4			
1.4	Verwendete Symbole.....	4	6	Bedienung	29
1.5	Darstellungsregeln.....	5	6.1	Bedienelemente und Anzeigen.....	29
1.6	Gültigkeit der Anleitung.....	6	6.2	Automatikbetrieb.....	30
1.7	Typenschild.....	6	6.3	Handbetrieb	30
2	Sicherheit.....	8	7	Reinigung, Inspektion, Wartung.....	31
2.1	Sicherheitsmaßnahmen.....	8	7.1	Reinigung	31
2.2	Sicherheitstechnische Hinweise	9	7.2	Intervalle	32
2.3	Vorschriften.....	10	7.3	Inspektion	32
2.4	Pflichten der Fachkraft.....	10	7.4	Wartung	33
2.5	Pflichten des Betreibers.....	11	7.5	Verbrauchsmaterial	34
2.6	Produktspezifische Sicherheitshinweise	11	7.6	Ersatzteile	34
2.7	Transport und Lagerung	12	7.7	Verschleißteile	34
3	Produktbeschreibung.....	13	8	Störung	35
3.1	Bestimmungsgemäße Verwendung....	13	8.1	Meldungen	35
3.2	Produktkomponenten.....	14			
3.3	Funktionsbeschreibung.....	15	9	Entsorgung.....	36
3.4	Zubehör	16	9.1	Verpackung	36
			9.2	Produkt	36
4	Installation	17	10	Technische Daten	39
4.2	Anforderungen an den Installationsort.....	18	EU-Konformitätserklärung	41	
4.3	Lieferumfang prüfen.....	19	Index.....	42	
4.4	Produkt installieren	20			

1 Zu dieser Anleitung

1.1 Mitgeltende Unterlagen

Als mitgeltende Unterlagen gelten bei der Sicherheitseinrichtung protectliQ folgende Dokumente:

- Es gelten die Anleitungen aller verwendeten Zubehörteile.

1.2 Zielgruppe

Zielgruppe dieser Anleitung sind Fachkräfte und Betreiber.

1.3 Aufbewahrung der Unterlagen

Bewahren Sie diese Anleitung sowie alle mitgeltenden Unterlagen auf, damit sie bei Bedarf zur Verfügung stehen.

1.4 Verwendete Symbole



Dieses Symbol kennzeichnet Hinweise, die Sie zu Ihrer persönlichen Sicherheit beachten müssen.



Dieses Symbol kennzeichnet Hinweise, die Sie zur Vermeidung von Sachschäden beachten müssen.



Dieses Symbol kennzeichnet wichtige Informationen über das Produkt oder die Handhabung des Produktes.



Dieses Symbol kennzeichnet Arbeiten, die nur von Fachkräften durchgeführt werden dürfen. In Deutschland muss das Installationsunternehmen nach § 12(2) AVB Wasser V in ein Installateurverzeichnis eines Wasserversorgungsunternehmens eingetragen sein.

1.5 Darstellungsregeln

Folgende Darstellungen werden in dieser Anleitung verwendet:

Beschreibung	Kopfzeilentext
Handlungsanweisung einschrittig oder zeitliche Abfolge der Handlungsschritte unwesentlich	▶ Handlungsschritt
Handlungsanweisung mehrschrittig und zeitliche Abfolge der Handlungsschritte wichtig	<ol style="list-style-type: none"> 1. erster Handlungsschritt <ol style="list-style-type: none"> a erster Schritt b zweiter Schritt 2. zweiter Handlungsschritt
Ergebnis nach einer Handlungsanweisung	» Ergebnis
Aufzählungen	<ul style="list-style-type: none"> • Listenpunkt • Listenunterpunkt
Menüpfade	Stausebene>Menüebene> Untermenü
Displaytexte	Displaytext
Bedienelemente	Button/Taste

1.6 Gültigkeit der Anleitung

Diese Anleitung ist für folgende Produkte gültig:

- Sicherheitseinrichtung protectliQ:A20/A25/A32/A40

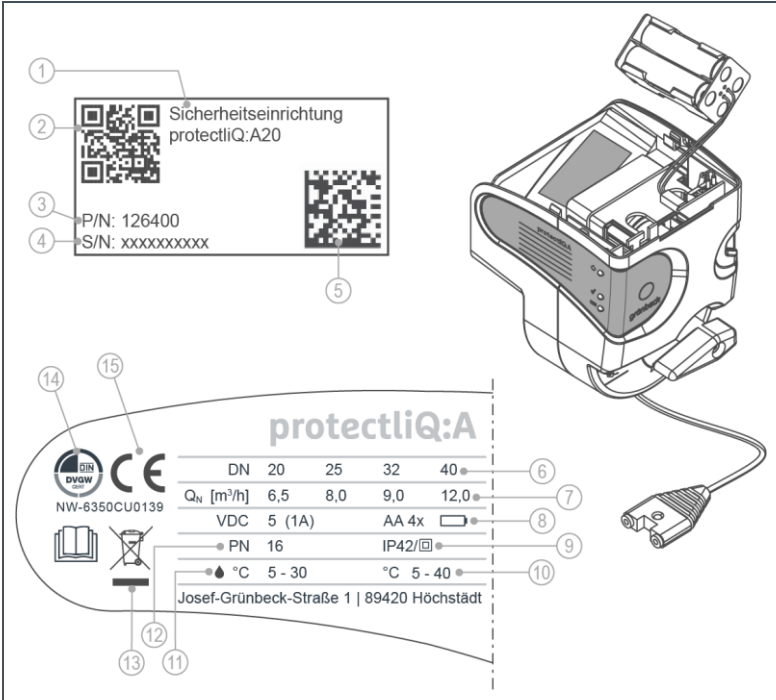
1.7 Typenschild

Das Typenschild finden Sie auf dem Gehäuse des protectliQ.

Den Seriennummer-Aufkleber finden Sie im Gehäuse unter dem Batteriefach.

Anfragen oder Bestellungen können schneller bearbeitet werden, wenn Sie die Daten auf dem Typenschild angeben.

- ▶ Ergänzen Sie die nachfolgende Übersicht, um die notwendigen Daten stets griffbereit zu haben.



Pos.	Bezeichnung	Pos.	Bezeichnung
1	Produktbezeichnung	2	QR-Code (www.grünbeck.de)
3	Bestell-Nr.	4	Serien-Nr.
5	Data-Matrix-Code	6	Anschlussnennweite
7	Nenndurchfluss	8	Spannungsversorgung
9	Schutzart/Schutzklasse	10	Umgebungstemperatur
11	Wassertemperatur	12	Nenndruck
13	Entsorgungshinweis	14	DVGW-Prüfzeichen
15	CE-Kennzeichnung		

- Produktbezeichnung: protectliQ:A___
- Bestellnummer: 126 _____
- Seriennummer _____

2 Sicherheit



WARNUNG: Verunreinigung von Trinkwasser durch unsachgemäße Handhabung.

- Es besteht die Gefahr von Infektionskrankheiten.
 - ▶ Lassen Sie Installation, Inbetriebnahme und jährliche Wartung nur durch eine Fachkraft ausführen.
-

2.1 Sicherheitsmaßnahmen

- Lesen Sie diese Anleitung aufmerksam durch, bevor Sie Ihr Produkt betreiben.
- Betreiben Sie das Produkt nur, wenn alle Komponenten ordnungsgemäß installiert wurden.
- Beauftragen Sie nur Personen mit Arbeiten an Ihrem Produkt, die diese Anleitung gelesen und verstanden haben und die auf Grund ihrer Ausbildung für diese Arbeiten geeignet sind.
- Keinesfalls dürfen Sie Sicherheitseinrichtungen entfernen, überbrücken oder anderweitig unwirksam machen.
- Betreiben Sie keine Produkte, bei denen die Netzanschlussleitung beschädigt ist. Dies kann zu Verletzungen durch Stromschlag führen.
- Lassen Sie beschädigte Netzanschlussleitungen unverzüglich austauschen.
- Netzanschlussleitungen dürfen nur vom Hersteller oder autorisiertem Personal getauscht werden.
- Kinder dürfen nicht mit dem Produkt spielen.

- Dieses Produkt kann von Kindern ab 8 Jahren und Personen mit eingeschränkten Fähigkeiten oder mangelnder Erfahrung benutzt werden, wenn Sie beaufsichtigt werden oder in die sichere Verwendung des Produktes eingewiesen wurden und die daraus resultierenden Gefahren verstehen.
- Reinigung und Wartung dürfen nicht von Kindern durchgeführt werden.

2.2 Sicherheitstechnische Hinweise

Diese Anleitung enthält Hinweise, die Sie zu Ihrer persönlichen Sicherheit sowie zur Vermeidung von Sachschäden beachten müssen. Die Hinweise sind durch ein Warndreieck hervorgehoben und folgendermaßen aufgebaut:



VORSICHT: Art und Quelle der Gefährdung

- Mögliche Folgen
 - ▶ Maßnahmen zur Vermeidung
-

Folgende Signalwörter sind je nach Gefährdungsgrad definiert und können im vorliegenden Dokument verwendet sein:

- **GEFAHR** bedeutet, dass Tod oder schwere Körperverletzungen eintreten werden.
- **WARNUNG** bedeutet, dass Tod oder schwere Körperverletzungen eintreten können.
- **VORSICHT** bedeutet, dass leichte Körperverletzungen eintreten können.
- **HINWEIS** (ohne Warndreieck) bedeutet, dass Sachschäden eintreten können.

2.3 Vorschriften

Beachten Sie bei der Installation und Inbetriebnahme unter anderem die nachfolgenden Vorschriften und Richtlinien:

- gesetzliche Vorschriften zum Umweltschutz
- berufsgenossenschaftliche Bestimmungen
- DIN EN 806 Technische Regeln für Trinkwasser-Installationen
- VDI 6023 Teil 5 – 7 Technische Regeln für Trinkwasser-Installationen

2.4 Pflichten der Fachkraft

Um eine einwandfreie und sichere Funktion des Produktes zu gewährleisten, beachten Sie folgende Vorgaben:

- Führen Sie nur Tätigkeiten durch, die in dieser Anleitung beschrieben sind.
- Führen Sie alle Tätigkeiten unter Berücksichtigung aller geltenden Normen und Vorschriften aus.
- Weisen Sie den Betreiber in die Funktion und Bedienung des Produktes ein.
- Weisen Sie den Betreiber auf die Wartung des Produktes hin.
- Weisen Sie den Betreiber auf mögliche Gefährdungen hin, die beim Betrieb des Produktes entstehen können.

2.5 Pflichten des Betreibers

Um eine einwandfreie und sichere Funktion des Produktes zu gewährleisten, beachten Sie folgende Vorgaben:

- Beauftragen Sie eine Fachkraft mit der Installation, Inbetriebnahme und Wartung.
- Lassen Sie sich das Produkt von einer Fachkraft erklären.
- Führen Sie nur Tätigkeiten durch, die in dieser Anleitung beschrieben sind.
- Führen Sie keine Tätigkeiten aus, die ausdrücklich für eine Fachkraft gekennzeichnet sind.
- Setzen Sie dieses Produkt nur in seiner bestimmungsgemäßen Verwendung ein.
- Sorgen Sie für die Durchführung der erforderlichen Inspektions- und Wartungsarbeiten.
- Bewahren Sie diese Anleitung auf.

2.6 Produktspezifische Sicherheitshinweise

Das Produkt weist keine produktspezifischen Risiken auf.

- Bei reinem Batteriebetrieb ist ein regelmäßiger Wechsel der Batterien erforderlich.

2.7 Transport und Lagerung

Transport

- ▶ Transportieren Sie das Produkt in der Original-Verpackung.

Lagerung

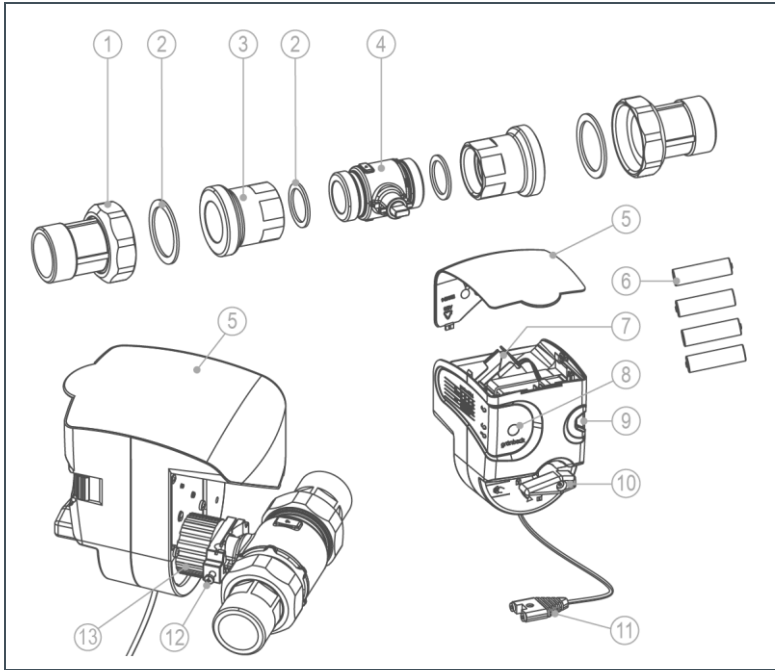
- ▶ Schützen Sie das Produkt vor folgenden Einflüssen:
 - Feuchte, Nässe, Umwelteinflüssen wie Wind, Regen, Schnee, etc.
 - Frost, direkter Sonneneinstrahlung, starker Wärmeeinwirkung
 - Chemikalien, Farbstoffen, Lösungsmitteln und deren Dämpfen

3 Produktbeschreibung

3.1 Bestimmungsgemäße Verwendung

- Die Sicherheitseinrichtung protectliQ ist ein Produkt zum Schutz vor Wasserschäden.
- Die Sicherheitseinrichtung protectliQ mit einem Wassersensor schützt die Räume und Ausstattung vor Wasserschäden.
- Der Einsatz der Sicherheitseinrichtung protectliQ ist bei Installationen in Räumlichkeiten mit hohem Gefahrenpotential wie z. B. durch Stromschlag sowie hohen Sachschäden an Einrichtungen, zu empfehlen.
- Die Sicherheitseinrichtung protectliQ ist zur Verwendung im Kalt- und Trinkwasserbereich bestimmt und für Wassertemperaturen bis zu 30 °C geeignet.

3.2 Produktkomponenten



Pos.	Bezeichnung	Pos.	Bezeichnung
1	Überwurfmutter	2	Flachdichtung
3	Reduzierung	4	Kugelhahn
5	Deckel	6	Batterien (4 Stück)
7	Batteriefach	8	Bedientaste
9	Entriegelung für Handhebel	10	Handhebel
11	Wassersensor	12	Fixierschraube
13	Aufnahme		

3.3 Funktionsbeschreibung

Der angeschlossene Wassersensor überwacht permanent kritische Stellen in Nassräumen, z. B. Küche, Bad, Waschräume, etc.

Sammelt sich Wasser auf dem Boden, spricht der Wassersensor an und die protectliQ schließt selbständig die Wasserzufuhr.

Zur Überwachung eines weiteren Raums kann ein zweiter kabelgebundener Wassersensor angeschlossen werden.

Die Sicherheitseinrichtung protectliQ wird stromunabhängig mittels Batterien betrieben.

Die Batterielaufzeit kann unter Einsatz eines optionalen Steckernetzteils deutlich verlängert werden.

Das Steckernetzteil ist nicht zwingend zum Betrieb der Sicherheitseinrichtung protectliQ erforderlich.

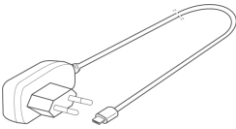
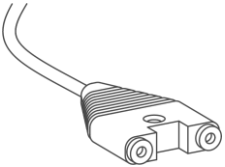
Das Ventil kann jederzeit mittels Entriegelung und Handhebel geöffnet und geschlossen werden.

Mittels Bedientaste wird das Ventil zum Öffnen freigeschaltet.

3.4 Zubehör



Sie können Ihr Produkt mit Zubehör nachrüsten. Der für Ihr Gebiet zuständige Außendienstmitarbeiter und die Grünbeck-Zentrale stehen Ihnen für nähere Informationen zur Verfügung.

Bild	Produkte	Bestell-Nr.
	Steckernetzteil Die Sicherheitseinrichtung protectliQ kann optional mit einem Netzteil betrieben werden. Dabei wird auf die Spannungsversorgung über Netzteil zurückgegriffen. Die Lebensdauer der Batterien verlängert sich erheblich.	126 802
	Wassersensor mit 2 m Kabel	126 805
	Wassersensor mit 10 m Kabel Zweiter Wassersensor zur Überwachung eines weiteren Raumbereiches.	126 815

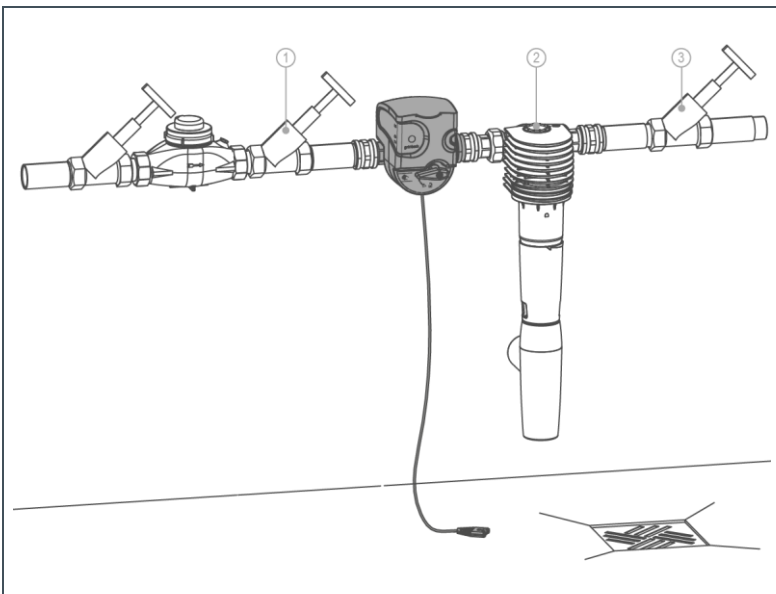
4 Installation



Die Installation einer Sicherheitseinrichtung protectliQ ist ein wesentlicher Eingriff in die Trinkwasserinstallation und darf nur von einer Fachkraft vorgenommen werden.

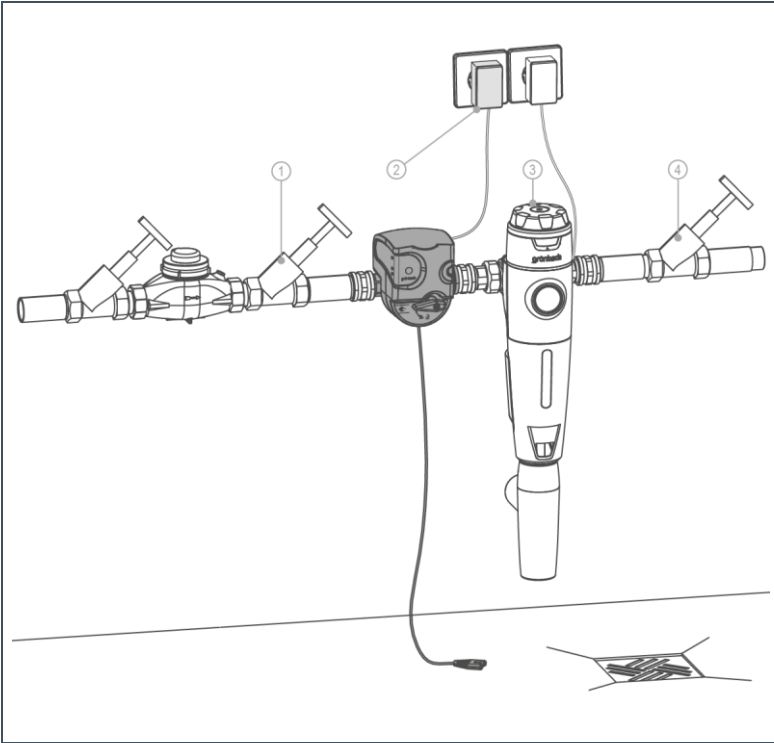
Der Einbau des Produktes erfolgt gemäß DIN EN 806-2 und DIN EN 1717 in der Kaltwasserleitung nach dem Wasserzähler und vor Verteilungsleitungen bzw. den zu schützenden Geräten.

protectliQ (Batteriebetrieb)



Pos.	Bezeichnung	Pos.	Bezeichnung
1	Absperrventil Eingang	2	Trinkwasserfilter (z. B. Boxer:RX)
3	Absperrventil Ausgang		

protectliQ (mit Netzteil)



Pos.	Bezeichnung	Pos.	Bezeichnung
1	Absperrventil Eingang	2	Steckernetzteil (optional)
3	Automatikfilter (z. B. pureliQ:AD)	4	Absperrventil Ausgang

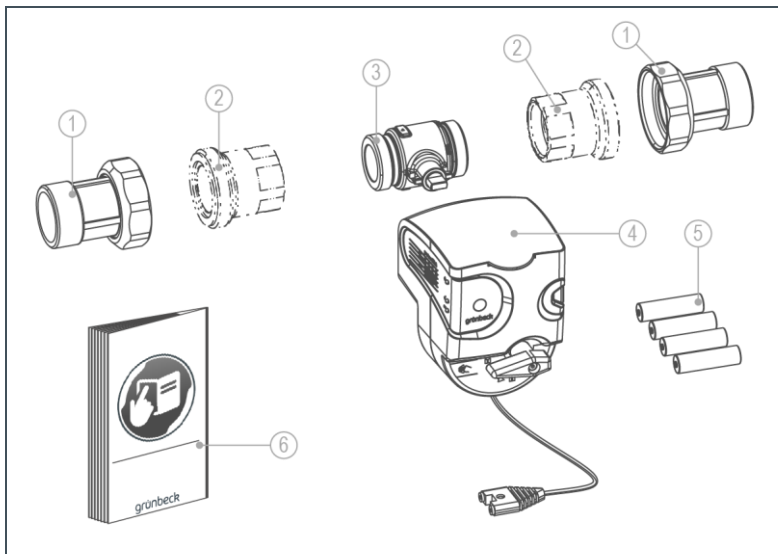
4.2 Anforderungen an den Installationsort

Örtliche Installationsvorschriften, allgemeine Richtlinien und technische Daten sind zu beachten.

- Der Installationsort muss frostsicher sein und den Schutz des Produktes vor Chemikalien, Farbstoffen, Lösungsmitteln und deren Dämpfen gewährleisten.

- Für den elektrischen Anschluss ist im Bereich von ca. 1,2 m eine Schuko-Steckdose erforderlich. Die Steckdose benötigt dauerhafte Stromzufuhr.

4.3 Lieferumfang prüfen



Pos.	Bezeichnung	Pos.	Bezeichnung
1	Wasserszählerverschraubung mit Flachdichtung und Überwurfmutter (2 Stück)	2	Reduzierung* (2 Stück)
3	Kugelhahn	4	protectliQ mit Wassersensor
5	Batterien (4 Stück)	6	Betriebsanleitung

* nur bei protectliQ:A32 und protectliQ:A40

- ▶ Prüfen Sie den Lieferumfang auf Vollständigkeit und Beschädigungen.

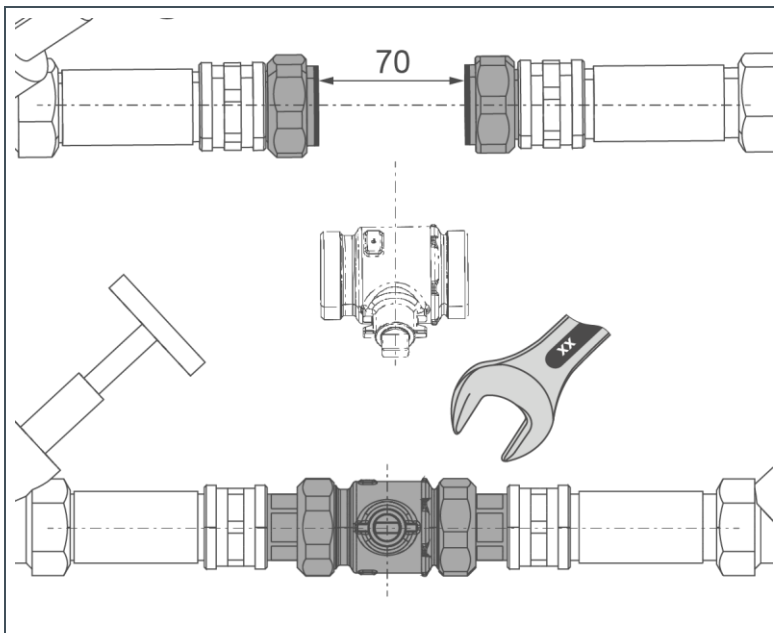
4.4 Produkt installieren



Die Sicherheitseinrichtung protectliQ kann in horizontale und vertikale Wasserleitungen installiert werden.

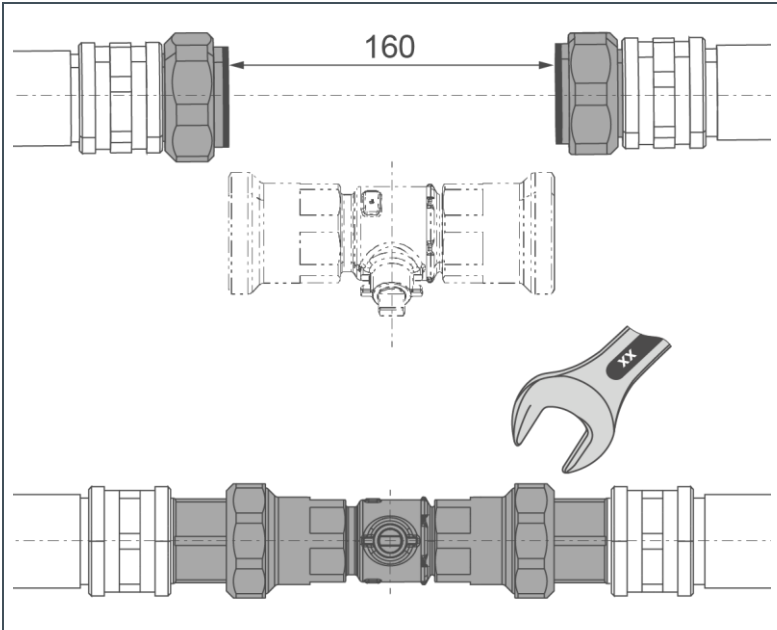
4.4.1 Rohranschluss herstellen

protectliQ: A20/A25:



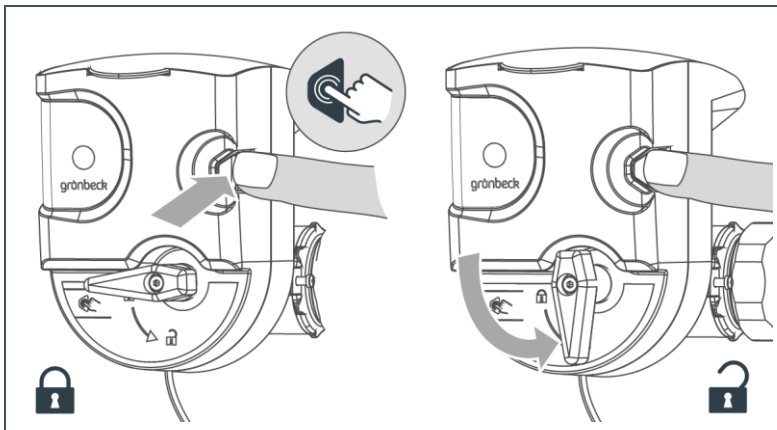
1. Installieren Sie die Wasserzählerverschraubung in die Rohrleitung.
2. Schrauben Sie den Kugelhahn mit Überwurfmuttern spannungsfrei mit Maulschlüssel fest.

protectliQ:A32/A40:

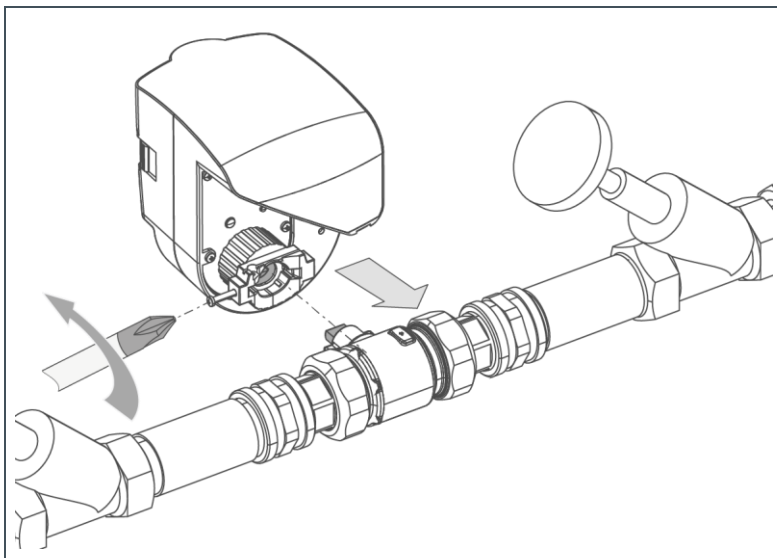


1. Schrauben Sie die Reduzierungen mit der Flachdichtung auf den Kugelhahn.
2. Installieren Sie die Wasserzählerverschraubung in die Rohrleitung.
3. Schrauben Sie die Reduzierungen mit Überwurfmuttern spannungsfrei mit Maulschlüssel fest.

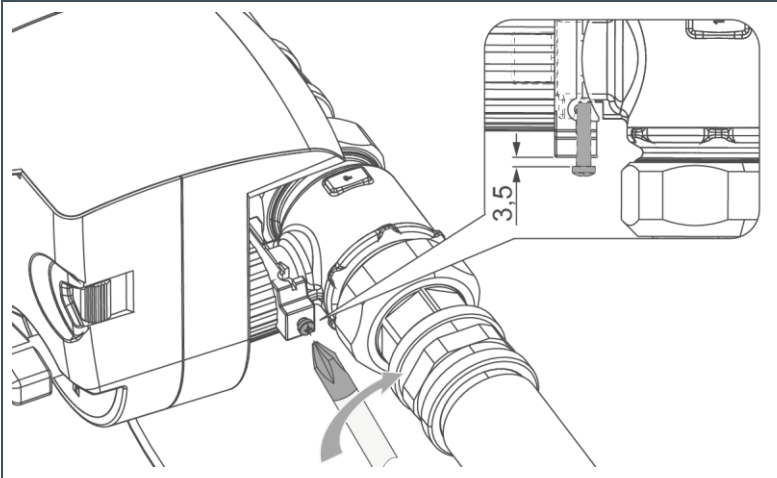
4.4.2 protectliQ montieren



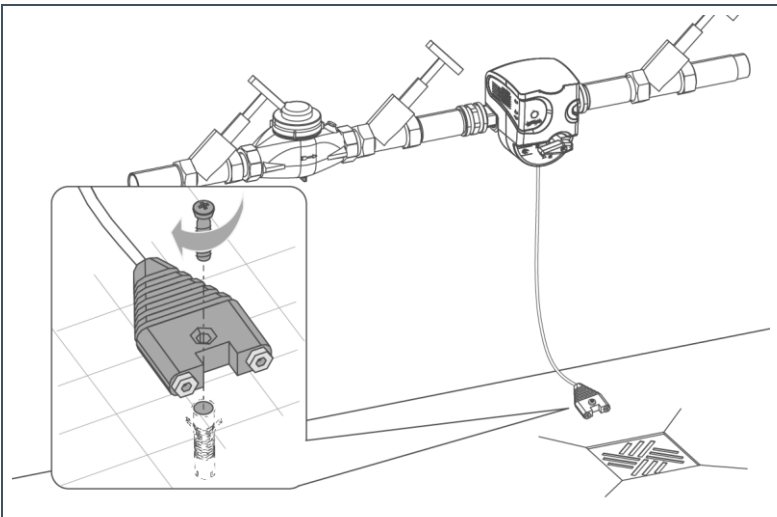
1. Prüfen Sie, ob der Handhebel auf „geschlossen“ steht.
2. Drücken Sie die Entriegelung und drehen Sie den Handhebel auf „geschlossen“, falls dies nicht der Fall ist.



3. Stecken Sie die protectliQ auf den Kugelhahn.



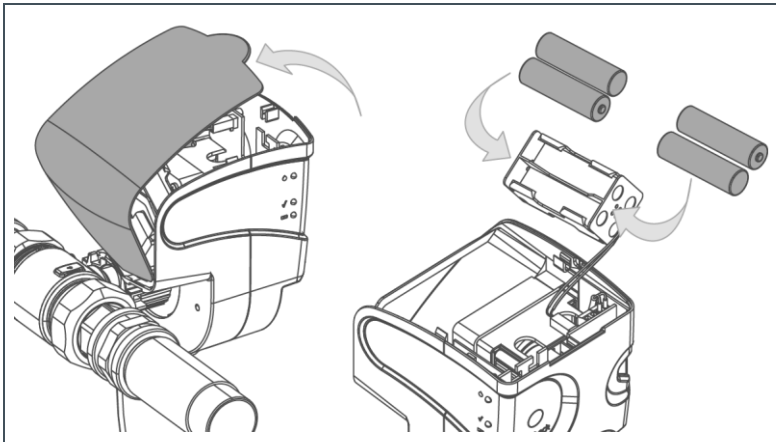
4. Ziehen Sie die Fixierschraube an.
5. Prüfen Sie die Rohranbindung auf Dichtheit.



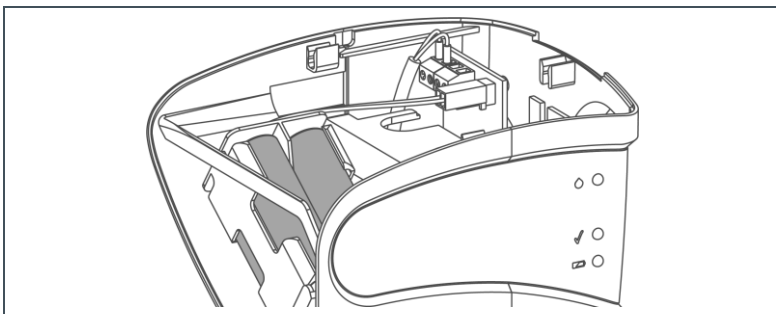
6. Fixieren Sie ggf. den Wassersensor fest auf dem Boden.
(Befestigungsmaterial ist nicht im Lieferumfang)

5 Inbetriebnahme

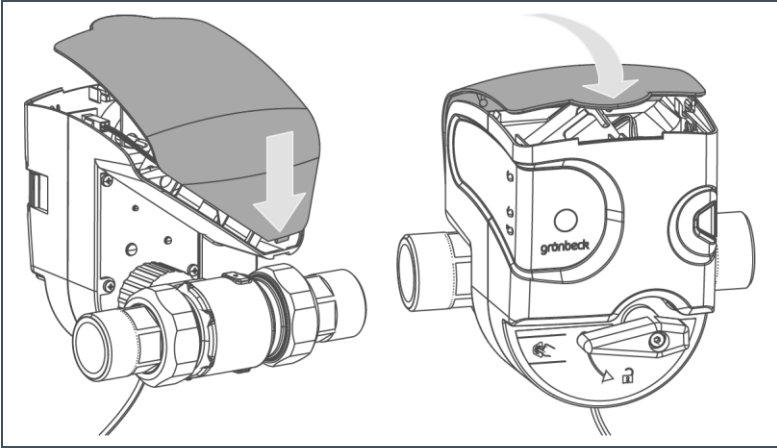
5.1 Produkt in Betrieb nehmen



7. Ziehen Sie den Deckel nach oben ab.
8. Setzen Sie die Batterien in das Batteriefach ein. Achten Sie auf die Polung.

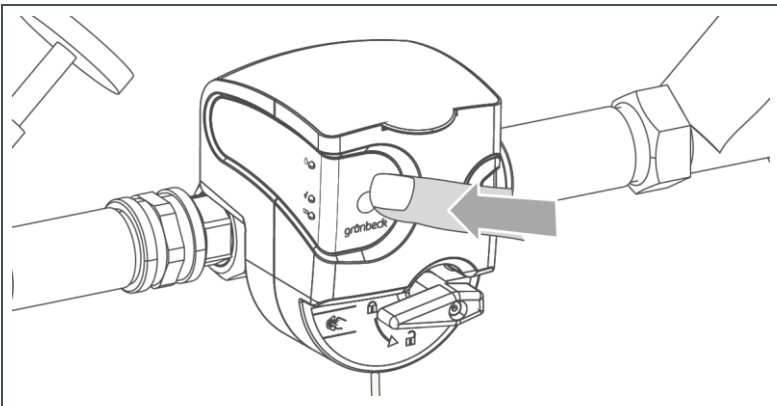


- » Das Ventil öffnet sich automatisch.



9. Schließen Sie den Deckel, bis er einrastet.

10. Führen Sie einen Funktionstest durch (siehe Kapitel Inspektion 7.3).



11. Prüfen Sie, ob der Wassersensor an einer geeigneten Stelle positioniert wurde.

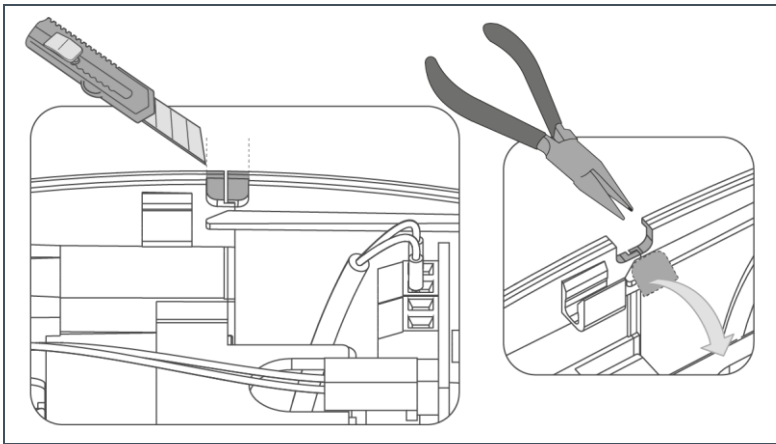
» Die protectliQ ist betriebsbereit.

5.1.1 Steckernetzteil/Zweiten Wassersensor anschließen (optional)



Wird ein Steckernetzteil oder ein zweiter Wassersensor (10 m) angeschlossen, muss das Gehäuse für die Kabelführung vorbereitet werden.

Vorbereitende Arbeit



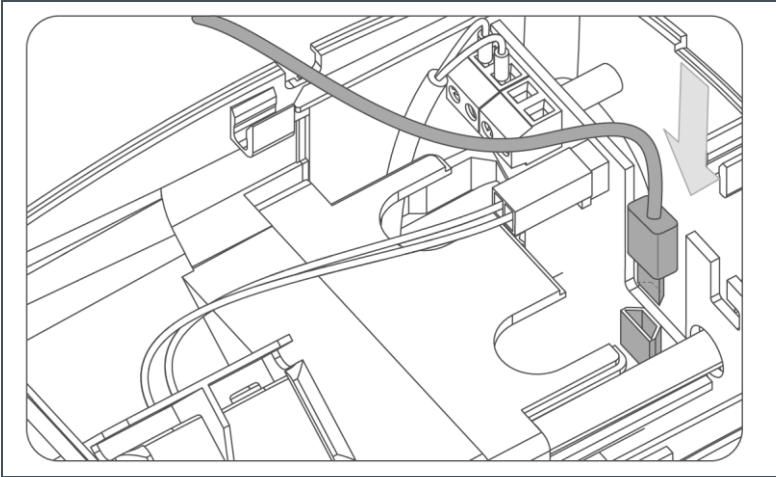
1. Schneiden und brechen Sie die Aussparung seitlich am Gehäuse vorsichtig aus.

Steckernetzteil anschließen



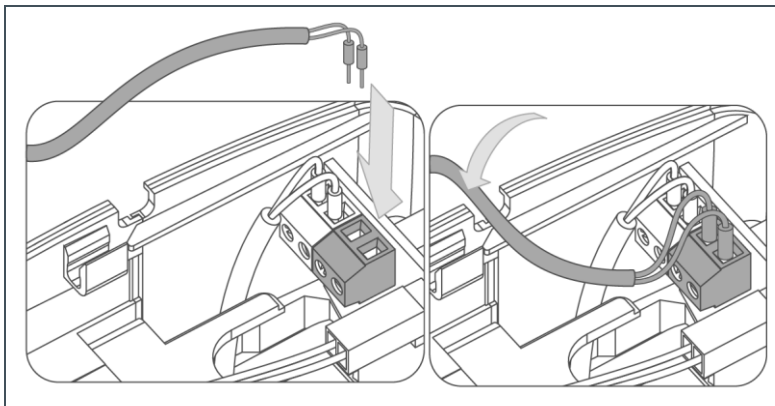
HINWEIS: Bei Unterbrechung der Stromzufuhr ist eine Funktion des protectliQ nicht gewährleistet.

- Bei ausgestecktem Batteriefach ist eine ordnungsgemäße Funktion des protectliQ nicht möglich.
- ▶ Lassen Sie das Batteriefach mit eingelegten Batterien angeschlossen.



- ▶ Stecken Sie das Micro-USB-Kabel in die USB-Schnittstelle ein.
- ▶ Prüfen Sie, ob das Batteriefach angeschlossen ist.

Zweiten Wassersensor anschließen



- ▶ Schließen Sie den 2-ten Wassersensor an der freien Schraubklemme an.

5.2 Produkt an Betreiber übergeben

- ▶ Erklären Sie dem Betreiber die Funktion des Produktes.
- ▶ Weisen Sie den Betreiber mit Hilfe der Anleitung ein und beantworten Sie seine Fragen.
- ▶ Weisen Sie den Betreiber auf notwendige Inspektionen und Wartungen hin.
- ▶ Übergeben Sie dem Betreiber alle Dokumente zur Aufbewahrung.

6 Bedienung

6.1 Bedienelemente und Anzeigen

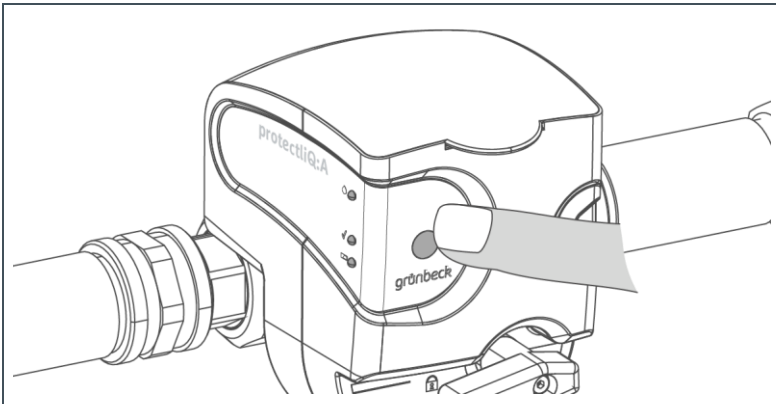


Abbildung	Erklärung
	<p>LED (orange): Leckage Blinkt bei Feuchtigkeit am Wassersensor.</p>
	<p>LED (grün): Batterie o.k. Leuchtet bei Tastendruck der Bedientaste kurz auf, wenn Batterie Leistung abgibt.</p>
	<p>LED (rot): Batterie leer Blinkt und summt 4 Wochen vor Ende der Batterielebensdauer. Summer kann 24 Stunden mittels Bedientaste stumm geschaltet werden. Wird die Batterie nicht gewechselt, schließt das Ventil die Wasserleitung. Die Steuerung schaltet sich danach ab.</p>

6.2 Automatikbetrieb

Nach Erkennung einer Leckage durch den Wassersensor wird das Ventil automatisch geschlossen.

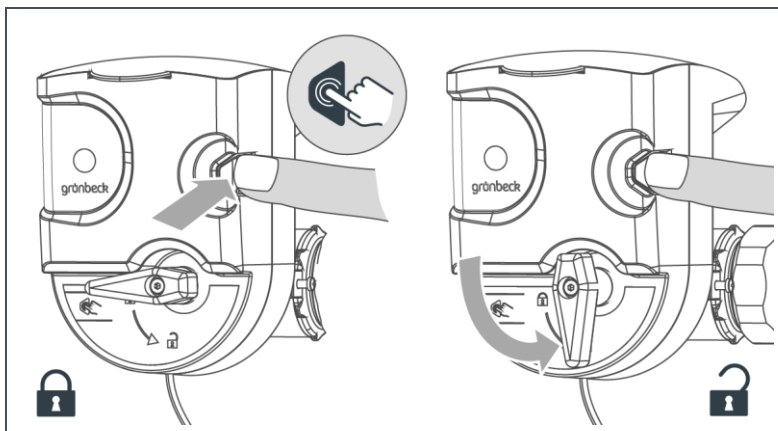
- Nach Beseitigung der Leckage kann mittels der Bedientaste das Ventil geöffnet werden.

6.3 Handbetrieb

Der Handbetrieb erlaubt Ihnen das Ventil manuell (per Hand) zu öffnen und zu schließen.



Wenn die Batterien des protectliQ komplett leer sind, schließt das Ventil automatisch. Um mit leeren Batterien weiterhin einen Wasserzulauf zu haben, können Sie das Ventil manuell wieder öffnen.



1. Drücken und halten Sie die Entriegelung (rote Taste).
2. Drehen Sie den Handhebel kräftig um 90° in die vertikale Position.

7 Reinigung, Inspektion, Wartung



WARNUNG: Gefahr von kontaminiertem Trinkwasser bei unsachgemäß durchgeführten Arbeiten.

- Es besteht die Gefahr von Infektionskrankheiten.
- ▶ Achten Sie bei Arbeiten am Produkt auf Hygiene.



Durch den Abschluss eines Wartungsvertrages stellen Sie die termingerechte Abwicklung aller Wartungsarbeiten sicher.

- ▶ Verwenden Sie nur original Ersatz- und Verschleißteile der Firma Grünbeck.

7.1 Reinigung

- ▶ Reinigen Sie das Produkt nur außen.
- ▶ Verwenden Sie keine scharfen oder scheuernden Reinigungsmittel.
- ▶ Wischen Sie das Gehäuse mit einem feuchten Tuch ab.



HINWEIS: Reinigen Sie das Produkt nicht mit alkohol-/ oder lösemittelhaltigen Reinigern.

- Kunststoffbauteile werden durch diese Stoffe beschädigt.
 - ▶ Verwenden Sie eine milde/pH-neutrale Seifenlösung.
-

7.2 Intervalle

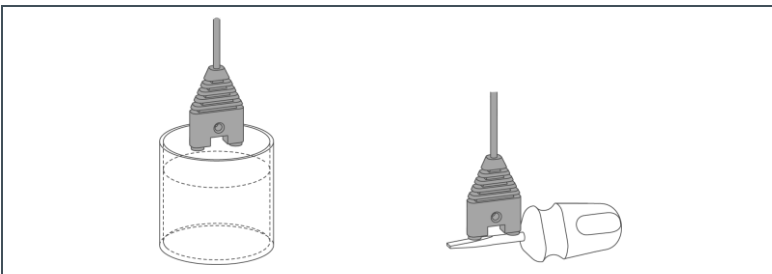
Tätigkeit	Intervall	Durchführung
Inspektion	2 Monate	Sicht-/Funktionsprüfung
Wartung	Jährlich	Dichtigkeit prüfen
Instandhaltung	5 Jahre	Empfohlen: Flachdichtungen wechseln

7.3 Inspektion

- ▶ Führen Sie mindestens alle 2 Monate eine Inspektion durch.

Gehen Sie wie folgt vor:

1. Tauchen Sie den Wassersensor ins Wasser oder überbrücken Sie diesen alternativ mit einem metallischen Gegenstand.



- » Die protectliQ funktioniert, wenn sie das Ventil der Wasserzufuhr schließt.
2. Prüfen Sie an einer Entnahmestelle die Dichtheit des Ventils.
 - » Die protectliQ ist dicht, wenn nach kurzem Druckabbau kein Wasser fließt.
 3. Trocknen Sie die Kontakte ab.

4. Drücken Sie die Bedientaste.
 - » Die protectliQ öffnet die Wasserzufuhr.
5. Wiederholen Sie Schritt 1 und 2, falls Sie mehrere Wassersensoren angeschlossen haben.

7.4 Wartung

Zusätzlich zur Inspektion kommen folgende Punkte hinzu:

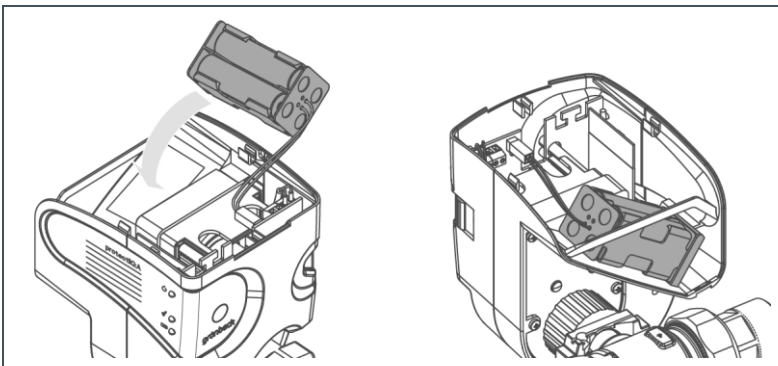
1. Prüfen Sie die protectliQ und Rohranschlüsse auf Dichtheit.
2. Prüfen Sie, ob die Batterien Leistung abgeben und wechseln Sie diese ggf. aus.

7.4.1 Batterien wechseln



HINWEIS: Verwendung von falschen Batterien oder Akkus.

- Funktionsausfall des protectliQ möglich.
- ▶ Verwenden Sie nur Batterien gleichen Typs – keine Akkus einsetzen.



1. Ziehen Sie den Deckel nach oben ab.
2. Entnehmen Sie die leeren Batterien aus dem Batteriefach.
3. Setzen Sie die neuen Batterien (gleichen Typs) in das Batteriefach ein.
 - » Das Ventil des Kugelhahns öffnet sich automatisch.
4. Legen Sie das Batteriefach in das Gehäuse ein.
5. Schließen Sie den Deckel (siehe Produkt in Betrieb nehmen 5.1).
 - » Die protectliQ ist betriebsbereit.

7.5 Verbrauchsmaterial

Produkt	Bestell-Nr.
Batterien Mignon AA (1 Stück)	93815605e

7.6 Ersatzteile

Ersatzteile und Verbrauchsmaterialien erhalten Sie bei der für Ihr Gebiet zuständigen Vertretung (zu finden im Internet unter www.gruenbeck.de).

7.7 Verschleißteile

Verschleißteile sind nachfolgend aufgeführt:



- Dichtungen

8 Störung

Die Sicherheitseinrichtung protectliQ zeigt Störungen anhand der LED's an.

- ▶ Können Sie Störungen durch die nachfolgenden Hinweise nicht beheben, verständigen Sie den Werks-/Vertragskundendienst der Firma Grünbeck.
- ▶ Halten Sie Ihre Gerätedaten (siehe Kapitel 1.7) bereit.

8.1 Meldungen

Störung	Erklärung	Abhilfe
 Rote LED blinkt, Summton ertönt	Batterien sind fast leer.	Wechseln Sie die Batterien innerhalb der nächsten 4 Wochen.
 Orangene LED blinkt, Kein Wasserdurchfluss	Feuchtigkeit am Wassersensor. Das Ventil des Kugelhahns ist geschlossen.	Überprüfen Sie den Wassersensor. Beseitigen Sie ggf. die Leckage und trocknen Sie die Kontakte. Drücken Sie die Bedientaste.
Kein Wasserdurchfluss, protectliQ reagiert nicht (keine Funktion)	Batterien sind komplett leer. Das Ventil des Kugelhahns ist geschlossen.	Wechseln Sie die Batterien umgehend. Nehmen Sie die protectliQ wieder in Betrieb.

9 Entsorgung

- ▶ Beachten Sie die geltenden nationalen Vorschriften.

9.1 Verpackung

- ▶ Entsorgen Sie die Verpackung umweltgerecht.

9.2 Produkt



Befindet sich dieses Symbol (durchgestrichene Abfalltonne) auf dem Produkt, gilt für dieses Produkt die Europäische Richtlinie 2012/19/EU. Dies bedeutet, dass dieses Produkt, bzw. die elektrischen und elektronischen Komponenten nicht als Hausmüll entsorgt werden dürfen.

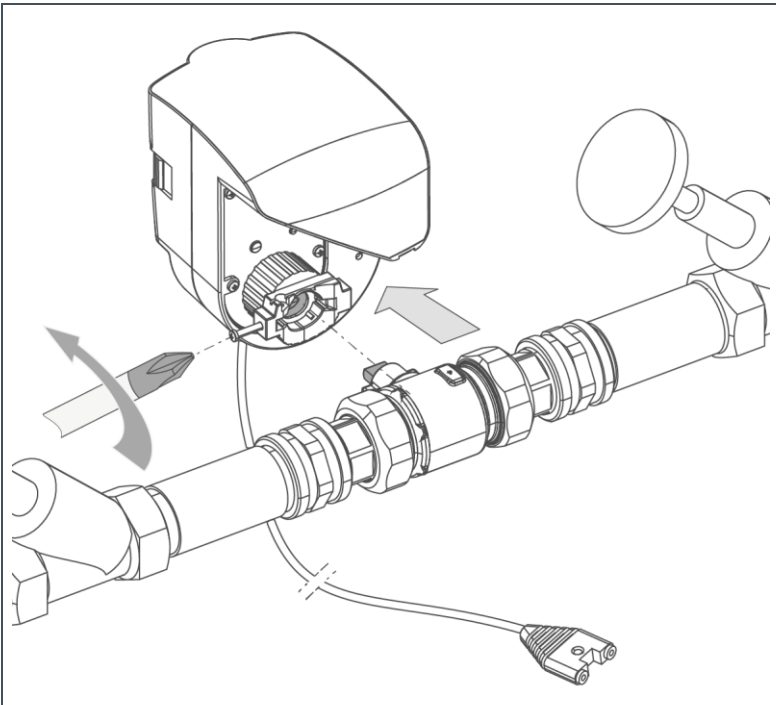
- ▶ Informieren Sie sich über die örtlichen Bestimmungen zur getrennten Sammlung elektrischer und elektronischer Produkte.
- ▶ Nutzen Sie für die Entsorgung Ihres Produktes die Ihnen zur Verfügung stehenden Sammelstellen.



Informationen zu Sammelstellen für Ihr Produkt erhalten Sie bei Ihrer Stadtverwaltung, dem öffentlich-rechtlichen Entsorgungsträger, einer autorisierten Stelle für Entsorgung von Elektro- und Elektronik-Produkten oder Ihrer Müllabfuhr.

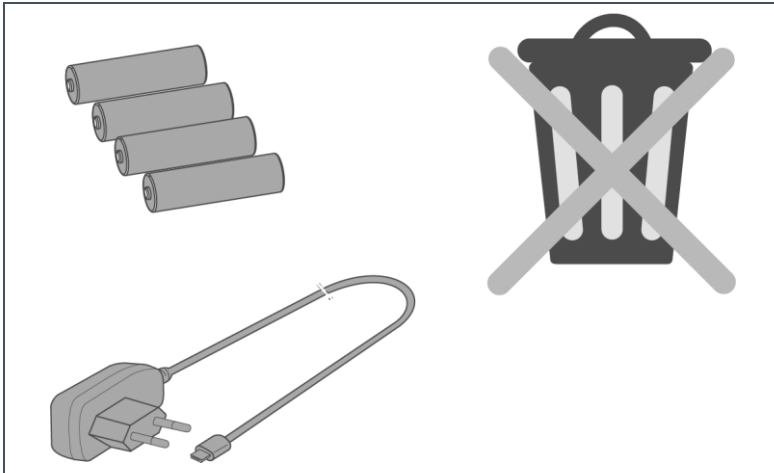
9.2.1 Demontage vor Entsorgung

1. Drücken Sie die Entriegelung und drehen Sie den Handhebel auf „geschlossen“.
- » Das Ventil des Kugelhahns schließt – kein Wasserdurchfluss.
2. Demontieren Sie ggf. den Wassersensor – Bodenfixierung lösen.



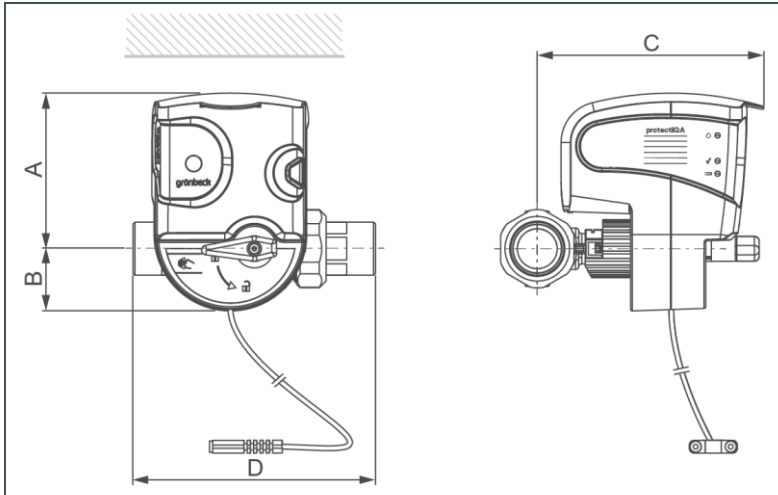
3. Lösen Sie die Fixierschraube an der Aufnahme.
4. Ziehen Sie die protectliQ vom Kugelhahn ab.

9.2.2 Batterien/Steckernetzteil entsorgen




1. Entnehmen Sie die Batterien aus dem Batteriefach im Gehäuse.
2. Lösen Sie ggf. das Steckernetzteil.
3. Führen Sie die Batterien und ggf. das Steckernetzteil der Sammelstelle für Elektro- und Elektronik-Produkte zu – nicht in Hausmüll entsorgen.

10 Technische Daten



Maße und Gewicht		A20	A25	A32	A40
A	Höhe bis Mitte Anschluss	100			
B	Tiefe bis Mitte Anschluss	40			
C	Überstand über Mitte	143			
D	Einbaulänge mit/ohne Verschraubung	165/70	152/70	251/160	283/160
	Betriebsgewicht ca.	1,5	1,5	2,5	3,0

Anschlussdaten		A20	A25	A32	A40
Anschlussnennweite		DN 20	DN 25	DN 32	DN 40
Nennndruck		PN 16			
Nennndurchfluss Q_n	m ³ /h	6,5	8	9	12
Druckverlust bei Nennndurchfluss	bar	0,1	0,1	0,2	0,3
Batterietyp Steuerung		Mignon AA 4x			
Spannungsversorgung Steuerung (optionales Steckernetzteil)	VDC	5			
Stromaufnahme Steckernetzteil max.	A	1			
Spannungsversorgung (nur Batteriebetrieb)	VDC	6			
Stromaufnahme max. (nur Batteriebetrieb) (wenn Ventil öffnet/schließt)	A	0,2			
Schutzart/Schutzklasse		IP 42/ 			
Allgemeine Daten					
Leitfähigkeit Leckage		mind. 20 µS/cm			
Wassertemperatur	°C	5 – 30			
Umgebungstemperatur	°C	5 – 40			
DVGW-Registriernummer		NW-6350CU0139			
Bestell-Nr.		126 400	126 405	126 410	126 415

EU-Konformitätserklärung

Im Sinne der EU- Niederspannungsrichtlinie 2014/35/EU, Anhang IV



Hiermit erklären wir, dass die nachstehend bezeichnete Anlage in ihrer Konzipierung und Bauart sowie in der von uns in Verkehr gebrachten Ausführung den grundlegenden Sicherheits- und Gesundheitsanforderungen der zutreffenden EU-Richtlinien entspricht.

Bei einer mit uns nicht abgestimmten Änderung der Anlage verliert diese Erklärung ihre Gültigkeit.

Sicherheitseinrichtung protectliQ

Serien-Nr.: siehe Seriennummer-Aufkleber (im Gehäuse)

Die oben genannte Anlage erfüllt außerdem nachfolgende Richtlinien und Bestimmungen:

- EMV (2014/30/EU)
- RoHS (2011/65/EU)

Folgende harmonisierte Normen wurden angewandt:

- DIN EN 61000-6-2:2006-03
- DIN EN 61000-6-3:2011-09
- DIN EN 60335-1:2012-10

Folgende nationale Normen und Vorschriften wurden angewandt:

- DVGW VP 638:2004-11

Dokumentationsbevollmächtigter:

Dipl.-Ing. (FH) Markus Pöpperl

Hersteller

Grünbeck Wasseraufbereitung GmbH
Josef-Grünbeck-Straße 1
89420 Höchstädt/Do.

Höchstädt, September 2019

Dipl. Ing. (FH) Markus Pöpperl
Leiter Technisches Produktdesign

Index

A

Automatikbetrieb 30

B

Bedienelemente und Anzeigen... 29

E

Entsorgung
 Batterien/Steckernetzteil..... 38
Entsorgung protectliQ..... 37
Ersatzteile 34

H

Handbetrieb..... 30

I

Installation..... 17
Intervalle 32

M

Montage protectliQ 22

P

Produktkomponenten 14

R

Rohranschluss herstellen 20

S

Sicherheit 8, 9
Störmeldungen..... 35

T

Technische Daten 39

Z

Zubehör..... 16
Zweiten Wassersensor anschließen
 28

Grünbeck Wasseraufbereitung GmbH
Josef-Grünbeck-Straße 1
89420 Höchstädt a. d. Donau
DEUTSCHLAND



+49 9074 41-0



+49 9074 41-100

info@gruenbeck.de
www.gruenbeck.de



Mehr Infos unter
www.gruenbeck.de