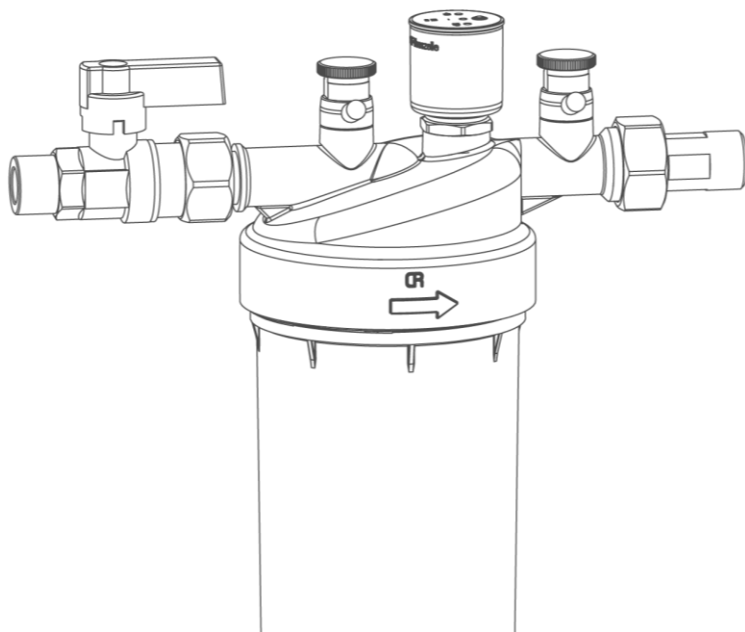


Wir verstehen Wasser.



Aufbereitungsgruppe | thermaliQ:HB2

Betriebsanleitung

grünbeck

**Zentraler Kontakt
Deutschland**

Vertrieb
Telefon 09074 41-0

Service
Telefon 09074 41-333
Telefax 09074 41-120

Erreichbarkeit
Montag bis Donnerstag
7:00 - 18:00 Uhr

Freitag
7:00 - 16:00 Uhr

Urheberrecht

Das Urheberrecht dieser Anleitung verbleibt beim Hersteller. Kein Teil dieser Anleitung darf in irgendeiner Form ohne die schriftliche Genehmigung der Grünbeck Wasseraufbereitung GmbH reproduziert oder unter Verwendung elektronischer Systeme verarbeitet, vervielfältigt oder verbreitet werden.
Zuwendungen, die den oben genannten Angaben widersprechen, verpflichten zu Schadensersatz.

Technische Änderungen vorbehalten.
© by Grünbeck Wasseraufbereitung GmbH

Original der Betriebsanleitung

Stand der Anleitung: Januar 2019
Bestellnummer: TD3-GH000de_015

Inhaltsverzeichnis

1	Zu dieser Anleitung	4	5	Inbetriebnahme	17
1.1	Mitgelte Unterlagen.....	4	5.1	Produkt in Betrieb nehmen	17
1.2	Zielgruppe.....	4	5.2	Produkt an Betreiber übergeben.....	19
1.3	Aufbewahrung der Unterlagen.....	4			
1.4	Verwendete Symbole.....	5	6	Betrieb.....	20
1.5	Darstellungsregeln.....	6	6.1	Funktionskontrolle der LF-Messzelle ..	20
1.6	Gültigkeit der Anleitung.....	6	6.2	Einbau/Austausch Füllpatrone.....	21
1.7	Typenschild.....	7	6.3	Batterie der LF-Messzelle tauschen ...	22
2	Sicherheit.....	8			
2.1	Sicherheitsmaßnahmen.....	8	7	Reinigung, Inspektion, Wartung.....	23
2.2	Sicherheitstechnische Hinweise	8	7.1	Reinigung.....	23
2.3	Vorschriften.....	9	7.2	Inspektion	23
2.4	Pflichten des Fachhandwerkers.....	9	7.3	Wartung	24
2.5	Pflichten des Betreibers.....	10	7.4	Verbrauchsmaterial.....	25
3	Produktbeschreibung	11	7.5	Ersatzteile	25
3.1	Bestimmungsgemäße Verwendung....	11	7.6	Verschleißteile	25
3.2	Produktkomponenten.....	11	8	Störung	26
3.3	Zubehör	12	9	Entsorgung.....	27
3.4	Funktionsbeschreibung.....	12	9.1	Verpackung.....	27
4	Installation	14	9.2	Produkt	27
4.1	Anforderungen an den Aufstellort	14	10	Technische Daten	28
4.2	Lieferumfang prüfen.....	15			
4.3	Produkt installieren	16			

1 Zu dieser Anleitung

1.1 Mitgeltende Unterlagen

Als mitgeltende Unterlagen gelten bei der Aufbereitungsgruppe thermalIQ:HB2 folgende Dokumente:

- Die Anleitungen aller verwendeten Zubehörteile.

1.2 Zielgruppe

Zielgruppe dieser Anleitung ist der Fachhandwerker und der Betreiber.

1.3 Aufbewahrung der Unterlagen

Bewahren Sie diese Anleitung sowie alle mitgeltenden Unterlagen auf, damit sie bei Bedarf zur Verfügung stehen.

1.4 Verwendete Symbole



Dieses Symbol kennzeichnet Hinweise, die Sie zu Ihrer persönlichen Sicherheit beachten müssen.



Dieses Symbol kennzeichnet Hinweise, die Sie zur Vermeidung von Sachschäden beachten müssen.



Dieses Symbol kennzeichnet wichtige Informationen über das Produkt oder die Handhabung des Produktes.



Dieses Symbol kennzeichnet Arbeiten, die nur von Fachhandwerkern durchgeführt werden dürfen. In Deutschland muss das Installationsunternehmen nach § 12(2) AVB Wasser V in ein Installateurverzeichnis eines Wasserversorgungsunternehmens eingetragen sein.

1.5 Darstellungsregeln

Folgende Darstellungen werden in dieser Anleitung verwendet:

Beschreibung	Darstellung
Handlungsanweisung einschrittig oder zeitliche Abfolge der Handlungsschritte unwesentlich	▶ Handlungsschritt
Handlungsanweisung mehrschrittig und zeitliche Abfolge der Handlungsschritte wichtig	1. erster Handlungsschritt a erster Schritt b zweiter Schritt 2. zweiter Handlungsschritt
Ergebnis nach einer Handlungsanweisung	» Ergebnis
Aufzählungen	● Listenpunkt • Listenunterpunkt
Menüpfade	Statusebene>Menüebene> Untermenü
Displaytexte	Displaytext
Bedienelemente	Button/Taste

1.6 Gültigkeit der Anleitung

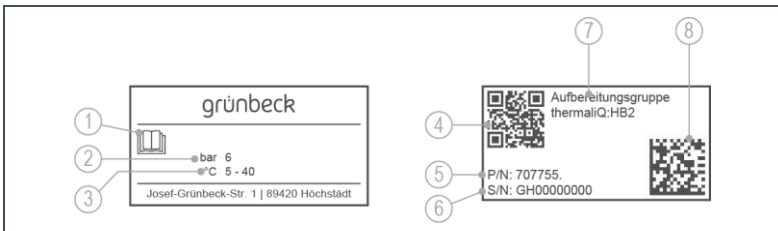
Diese Anleitung ist für folgende Produkte gültig:

- Aufbereitungsgruppe thermalIQ:HB2

1.7 Typenschild

Anfragen oder Bestellungen können schneller bearbeitet werden, wenn Sie die Daten auf dem Typenschild angeben.

- ▶ Ergänzen Sie die nachfolgende Übersicht, um die notwendigen Daten griffbereit zu haben.



Pos.	Bezeichnung	Pos.	Bezeichnung
1	Betriebsanleitung beachten	2	Betriebsdruck max.
3	Umgebungstemperatur	4	QR-Code
5	Bestell-Nr.	6	Serien-Nr.
7	Produktbezeichnung	8	Data-Matrix-Code

- Produktbezeichnung: Aufbereitungsgruppe
 thermalIQ:HB2
- Bestell-Nr.: 707 755
- Serien-Nr.: _____

2 Sicherheit

2.1 Sicherheitsmaßnahmen

- Lesen Sie diese Anleitung aufmerksam durch, bevor Sie ihr Produkt betreiben.
- Installieren Sie das Produkt in einem frostfreien Raum. Andernfalls kann das Produkt irreparabel beschädigt werden. Ein Wasserschaden kann als Folge auftreten.
- Verwenden Sie bei Wartung oder Reparatur nur Original-Ersatzteile. Bei Verwendung nicht geeigneter Ersatzteile erlischt die Gewährleistung für Ihr Produkt.
- Beauftragen Sie nur Personen mit Arbeiten an Ihrem Produkt, die diese Anleitung gelesen und verstanden haben und die auf Grund ihrer Ausbildung für diese Arbeiten geeignet sind.
- Betreiben Sie das Produkt nur, wenn alle Komponenten ordnungsgemäß installiert wurden.
- Keinesfalls dürfen Sie Sicherheitseinrichtungen entfernen, überbrücken oder anderweitig unwirksam machen.

2.2 Sicherheitstechnische Hinweise

Diese Anleitung enthält Hinweise, die Sie zu Ihrer persönlichen Sicherheit sowie zur Vermeidung von Sachschäden beachten müssen. Die Hinweise sind durch ein Warndreieck hervorgehoben und folgendermaßen aufgebaut:



VORSICHT: Art und Quelle der Gefährdung

- Mögliche Folgen
 - ▶ Maßnahmen zur Vermeidung
-

Folgende Signalwörter sind je nach Gefährdungsgrad definiert und können im vorliegenden Dokument verwendet sein:

- **GEFAHR** bedeutet, dass Tod oder schwere Körperverletzungen eintreten werden.
- **WARNUNG** bedeutet, dass Tod oder schwere Körperverletzungen eintreten können.
- **VORSICHT** bedeutet, dass leichte Körperverletzungen eintreten können.
- **HINWEIS** (ohne Warndreieck) bedeutet, dass ein Sachschaden eintreten kann.

2.3 Vorschriften

Beachten Sie bei der Installation und Inbetriebnahme unter anderem die nachfolgenden Vorschriften und Richtlinien:

- gesetzliche Vorschriften zum Umweltschutz
- berufsgenossenschaftliche Bestimmungen

2.4 Pflichten des Fachhandwerkers

Um eine einwandfreie und sichere Funktion des Produktes zu gewährleisten, beachten Sie folgende Vorgaben:

- Führen Sie nur Tätigkeiten durch, die in dieser Anleitung beschrieben sind.
- Führen Sie alle Tätigkeiten unter Berücksichtigung aller geltenden Normen und Vorschriften aus.
- Weisen Sie den Betreiber in die Funktion und Bedienung des Produktes ein.
- Weisen Sie den Betreiber auf die Wartung des Produktes hin.
- Weisen Sie den Betreiber auf mögliche Gefährdungen hin, die beim Betrieb des Produktes entstehen können.

2.5 Pflichten des Betreibers

Um eine einwandfreie und sichere Funktion des Produktes zu gewährleisten, beachten Sie folgende Vorgaben:

- Beauftragen Sie einen Fachhandwerker mit der Installation, Inbetriebnahme und Wartung.
- Lassen Sie sich das Produkt vom Fachhandwerker erklären.
- Führen Sie nur Tätigkeiten durch, die in dieser Anleitung beschrieben sind.
- Führen Sie keine Tätigkeiten aus, die ausdrücklich für einen Fachhandwerker gekennzeichnet sind.
- Setzen Sie dieses Produkt nur in seiner bestimmungsgemäßen Verwendung ein.
- Sorgen Sie für die Durchführung der erforderlichen Inspektions- und Wartungsarbeiten.
- Bewahren Sie diese Anleitung auf.

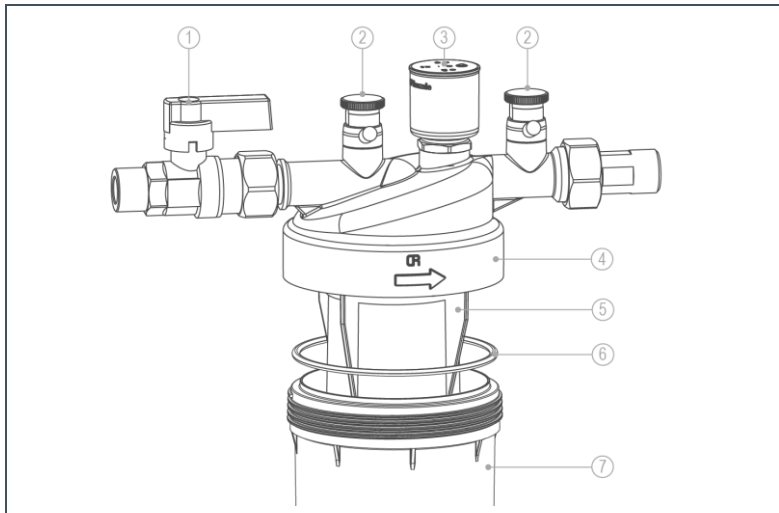
3 Produktbeschreibung

3.1 Bestimmungsgemäße Verwendung

Die Aufbereitungsgruppe thermalIQ:HB2 dient zur Vollentsalzung von Rohwasser zur Erstbefüllung oder Nachspeisung von Heizungsanlagen.


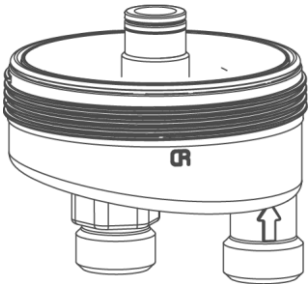
Die Aufbereitungsgruppe thermalIQ:HB2 darf nur in horizontale Leitungen eingebaut werden.

3.2 Produktkomponenten



Pos.	Bezeichnung	Pos.	Bezeichnung
1	Absperrventil	2	Entlüftungsventil
3	LF-Messzelle	4	Typenschild
5	Füllpatrone	6	O-Ring
7	Kunststoffglocke		

3.3 Zubehör

Bild	Produkt	Bestell-Nr.
	Füllpatrone desaliQ:HB4 mit Flaschenadapter	707 150
	Zur Vollentsalzung von Wasser für Heizungsanlagen.	
	Füllpatrone desaliQ:HB4 ohne Flaschenadapter	707 155
	Zur Vollentsalzung von Wasser für Heizungsanlagen.	
	desaliQ Anschlussadapter	707 276
	Adapter zum Anschluss der Füllpatrone desaliQ:HB4 an die Aufbereitungsgruppe thermalQ:HB2.	
	desaliQ Schlauchsatz	126 400
	2 Trinkwasserschläuche mit 1,5 m, zur Verbindung von stehenden Vollentsalzungseinheiten mit der Aufbereitungsgruppe thermalQ:HB2.	

3.4 Funktionsbeschreibung

3.4.1 Physikalisch

Durch das Absperrventil gelangt das Rohwasser in die Füllpatrone desaliQ:HB2. Das Mischbett der Füllpatrone wird von

oben nach unten durchströmt. Durch das Ionenaustauschverfahren wird das Wasser entsalzt.

Das entsalzte Wasser passiert die Leitfähigkeitsmesszelle und strömt in das Heizungssystem.

Ein Rückflussverhinderer am Ausgang der Aufbereitungsgruppe verhindert, dass Wasser aus dem Heizungssystem zurückfließen kann.

3.4.2 Chemisch

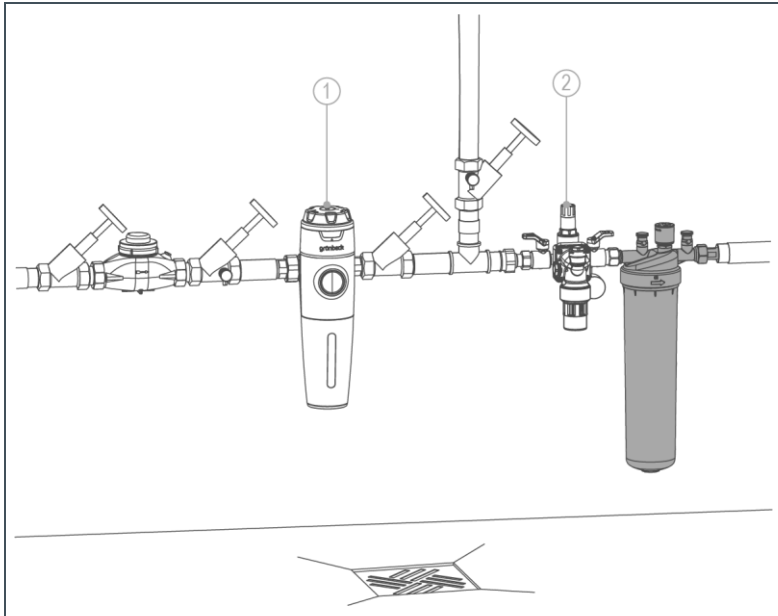
Mischbettharze bestehen zum einen Teil aus einem stark sauren Kationenaustauscherharz und zum anderen Teil aus einem stark basischen Anionenaustauscherharz. Diese beiden Bestandteile liegen bei den Mischbettpatronen im vollständig gemischten Zustand vor.

Dem Rohwasser werden durch das Kationenaustauscherharz alle positiv geladenen Ionen, die Kationen, entzogen. Alle im Rohwasser befindlichen Kationen wie Calcium, Magnesium, Natrium, werden durch H^+ -Ionen ausgetauscht.

Das Anionenaustauscherharz wird bei der Vollentsalzung genutzt, um die negativ geladenen Ionen, die Anionen, herauszufiltern. Alle im Rohwasser befindlichen Anionen, wie Nitrat, Phosphat, Sulfat, Chlorid und Hydrogencarbonat, werden durch OH^- -Ionen ausgetauscht.

Die Vollentsalzung entfernt nahezu alle unerwünschten Bestandteile aus dem Zulaufwasser. Durch das stark basische Anionenaustauscherharz werden auch die Kiesel- und Kohlensäure herausgefiltert. Die beim Austauschvorgang entstanden H^+ - und OH^- -Ionen verbinden sich zu H_2O . Das Ergebnis beim Vollentsalzen ist reines Wasser.

4 Installation



Pos.	Bezeichnung	Pos.	Bezeichnung
1	Trinkwasserfilter pureliQ	2	Füllgruppe thermalIQ:SB13

4.1 Anforderungen an den Aufstellort

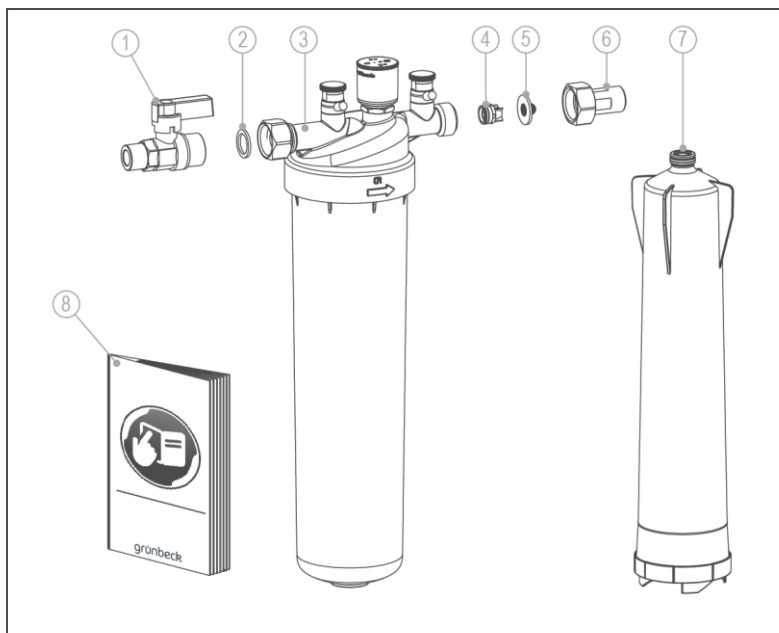
Örtliche Installationsvorschriften, allgemeine Richtlinien und technische Daten sind zu beachten. Der Aufstellungsort muss frostsicher sein und den Schutz der Anlage vor Chemikalien, Farbstoffen, Lösungsmitteln und Dämpfen gewährleisten.

Im Aufstellraum ist ein Bodenablauf vorzusehen. Ist dieser nicht vorhanden, muss zur Vermeidung von Wasserschäden eine entsprechende Sicherheitseinrichtung installiert werden.

Vor dem Produkt muss ein Trinkwasserfilter z. B. pureliQ:K (siehe Kapitel 4, Pos. 1) installiert sein.

Vor dem Produkt muss ein Systemtrenner z. B. Füllgruppe thermaliQ:SB13 nach DIN EN 1717 installiert sein (siehe Kapitel 4, Pos 2).

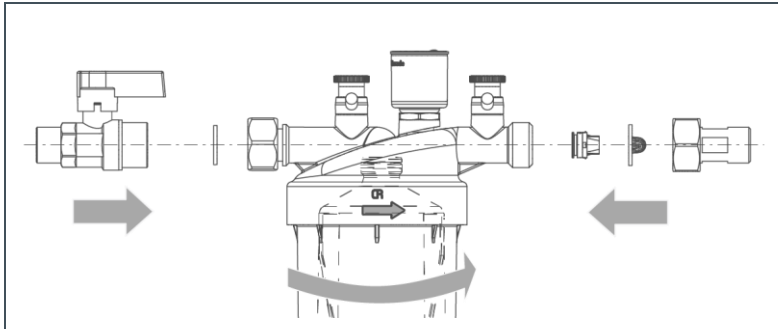
4.2 Lieferumfang prüfen



Pos.	Bezeichnung	Pos.	Bezeichnung
1	Absperrhahn	2	Flachdichtung
3	Aufbereitungsgruppe	4	Rückflusshinderer
5	Flachdichtung mit Hutsieb	6	Wasserzählerverschraubung
7	Füllpatrone desaliQ:HB2	8	Betriebsanleitung

- ▶ Prüfen Sie den Lieferumfang auf Vollständigkeit und auf eventuelle Beschädigungen.

4.3 Produkt installieren

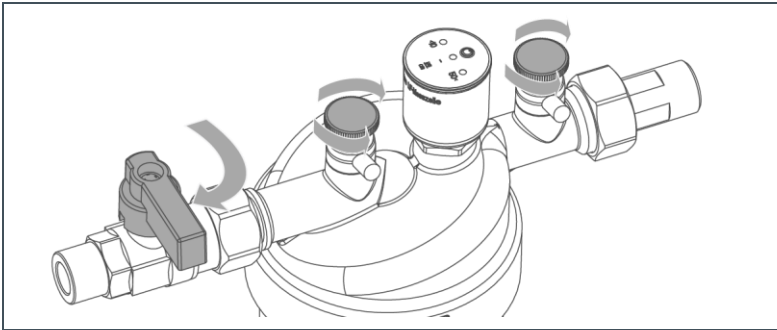


1. Montieren Sie den Absperrhahn an der Eingangsseite der Aufbereitungsgruppe.
 2. Montieren Sie die Wasserzählerverschraubung an der Ausgangsseite der Aufbereitungsgruppe.
 3. Montieren Sie die Aufbereitungsgruppe spannungsfrei dazwischen. Verwenden Sie an der Eingangsseite die Flachdichtung und an der Ausgangsseite die Flachdichtung mit Hutsieb.
 4. Montieren Sie die Füllpatrone und die Kunststoffglocke. Kunststoffglocke hat keinen Endanschlag. Drehen Sie diese bis zur nötigen Verpressung ein.
- » Das Produkt ist fertig installiert.

5 Inbetriebnahme

5.1 Produkt in Betrieb nehmen

5.1.1 Produkt entlüften



1. Öffnen Sie beide Entlüftungsventile.
2. Öffnen Sie den Absperrhahn.

Sobald keine Luft mehr austritt:

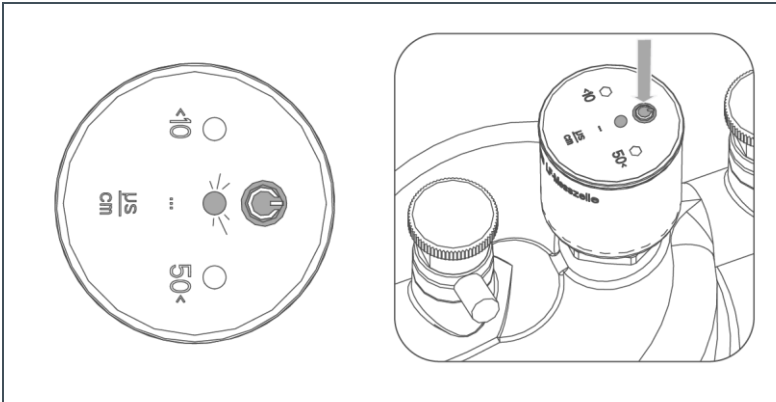
3. Schließen Sie das eingangsseitige Entlüftungsventil.
 4. Schließen Sie das ausgangsseitige Entlüftungsventil.
 5. Schließen Sie den Absperrhahn.
- » Das Produkt ist entlüftet.

5.1.2 Heizungssystem befüllen



Die Befüllung kann je nach Größe des Heizungssystems einige Zeit in Anspruch nehmen.

Darstellung LF-Messzelle



1. Öffnen Sie den Absperrhahn.
2. Prüfen Sie optisch auf Dichtheit.
3. Drücken Sie die Taste der LF-Messzelle.
 - » Die LED der LF-Messzelle blinkt, die LF-Messzelle ist aktiviert.
 - » Das Heizungssystem kann befüllt werden.
4. Schließen Sie das Absperrventil, sobald Sie den gewünschten Druck erreicht haben.
 - » Das Heizungssystem ist befüllt.
 - » LF-Messzelle schaltet automatisch ab.

5.2 Produkt an Betreiber übergeben

Gehen Sie bei der Übergabe des Produktes wie folgt vor:

1. Unterrichten Sie den Betreiber über die Funktion der Aufbereitungsgruppe.
2. Übergeben Sie dem Betreiber alle Dokumente zur Aufbewahrung.
3. Weisen Sie den Betreiber mit Hilfe der Anleitung ein und beantworten Sie seine Fragen.
4. Weisen Sie den Betreiber auf notwendige Inspektionen und Wartungen hin.

6 Betrieb

6.1 Funktionskontrolle der LF-Messzelle

- ▶ Drücken Sie den Knopf der LF-Messzelle.
 - » Die LF-Messzelle ist aktiviert.
 - » Nach der Aktivierung blinkt eine LED.



Die LF-Messzelle schaltet sich nach 45 min. aus.

Anzeige der LF-Messzelle

LED blinkt	Leitwert des VE-Wassers
grün	< 10 $\mu\text{S}/\text{cm}$
gelb	10 < ... < 50 $\mu\text{S}/\text{cm}$
rot	> 50 $\mu\text{S}/\text{cm}$

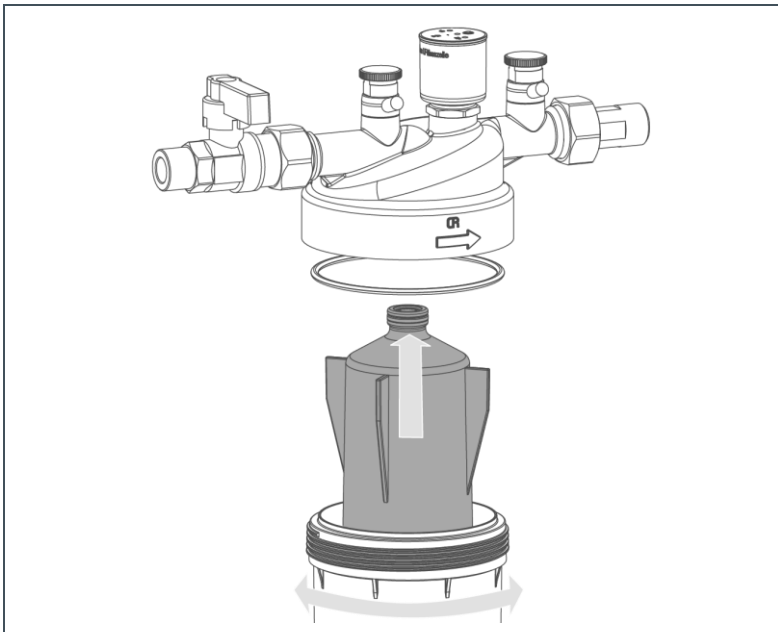


Wenn die LED rot blinkt, ist die Füllpatrone erschöpft.

6.2 Einbau/Austausch Füllpatrone

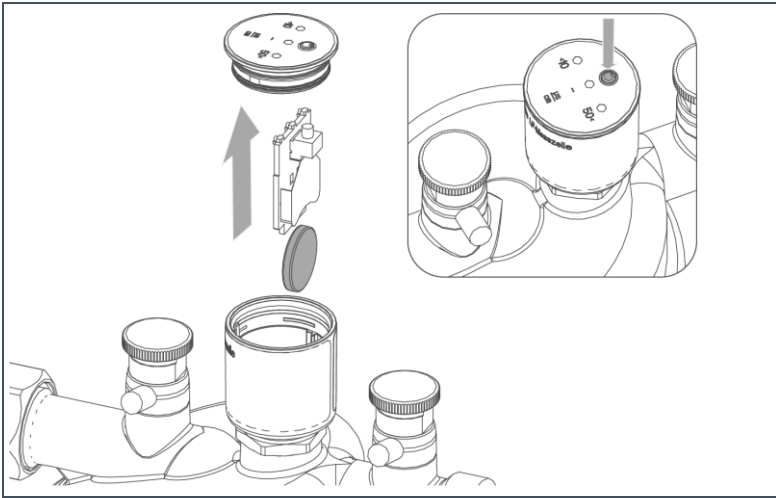
Zum Austausch der Füllpatrone gehen Sie folgendermaßen vor:

1. Schließen Sie den eingangsseitigen Hahn.
2. Öffnen Sie die Entlüftungsventile.
 - » Die Aufbereitungsgruppe ist drucklos.



3. Demontieren Sie die Kunststoffglocke (Drehrichtung links).
4. Ersetzen Sie die erschöpfte Patrone durch eine neue Patrone.
5. Montieren Sie die Kunststoffglocke (Drehrichtung rechts).
 - » Die Aufbereitungsgruppe ist einsatzbereit.
6. Nehmen Sie die Aufbereitungsgruppe in Betrieb (siehe Kapitel 5.1).

6.3 Batterie der LF-Messzelle tauschen



1. Ziehen Sie den Deckel der LF-Messzelle ab.
2. Entnehmen Sie die Platine.
3. Entnehmen Sie die verbrauchte Batterie.
4. Legen Sie eine neue Batterie ein.
5. Schließen Sie den Deckel der LF-Messzelle.
6. Drücken Sie den Knopf der LF-Messzelle.
 - » Die LF-Messzelle ist funktionsbereit.

7 Reinigung, Inspektion, Wartung

Die Inspektion und Wartung einer Aufbereitungsgruppe ist durch die Norm DIN EN 806-5 vorgeschrieben. Die regelmäßige Wartung gewährleistet einen störungsfreien und hygienischen Betrieb. Mindestens einmal jährlich muss die Aufbereitungsgruppe von einem Fachhandwerker gewartet werden. Der ordnungsgemäße Betrieb und die Wartung des Produktes sind wesentlich für einen störungsfreien und hygienischen Betrieb.



Durch den Abschluss eines Wartungsvertrages stellen Sie die termingerechte Abwicklung aller Wartungsarbeiten sicher.

- ▶ Verwenden Sie nur original Ersatz- und Verschleißteile der Firma Grünbeck.

7.1 Reinigung

1. Reinigen Sie das Produkt nur außen.
2. Verwenden Sie keine scharfen oder scheuernden Reinigungsmittel, da diese die Oberfläche beschädigen können.
3. Wischen Sie das Produkt mit einem feuchten Tuch ab.

7.2 Inspektion



Die regelmäßige Inspektion erhöht die Betriebssicherheit Ihres Produktes.

Um eine Inspektion durchzuführen, gehen Sie wie folgt vor:

1. Prüfen Sie optisch auf Dichtheit.
2. Prüfen Sie die Funktion der LF-Messzelle (siehe Kapitel 6.1).

7.3 **Wartung**

Um die Wartung durchzuführen, gehen Sie wie folgt vor:

1. Prüfen Sie optisch auf Dichtheit.
2. Prüfen Sie die Funktion der LF-Messzelle (siehe Kapitel 6.1).
3. Prüfen Sie die angeschlossene Vollentsalzungseinheit und erneuern Sie diese bei Bedarf.

7.4 Verbrauchsmaterial

Produkt	Bestell-Nr.
Füllpatrone desaliQ:HB2	707 745
Batterie CR2032	WZ9-790075e

7.5 Ersatzteile

Ersatzteile und Verbrauchsmaterialien erhalten Sie bei der für Ihr Gebiet zuständigen Vertretung (zu finden im Internet unter www.gruenbeck.de).

7.6 Verschleißteile

Verschleißteile sind nachfolgend aufgeführt:

- Dichtungen

8 Störung

Beobachtung	Bedeutung	Abhilfe
LED der LF-Messzelle blinkt nicht.	Die Batterie ist erschöpft.	Tauschen Sie die Batterie (siehe 6.3).
	Die LF-Messzelle ist defekt.	Tauschen Sie die LF-Messzelle aus.
LED der LF-Messzelle blinkt rot.	Die Füllpatrone ist erschöpft.	Tauschen Sie die Füllpatrone (siehe 6.2).

9 Entsorgung

- ▶ Beachten Sie die geltenden nationalen Vorschriften.

9.1 Verpackung

- ▶ Entsorgen Sie die Verpackung umweltgerecht.

9.2 Produkt



Befindet sich dieses Symbol (durchgestrichene Abfalltonne) auf dem Produkt, gilt für dieses Produkt die Europäische Richtlinie 2012/19/EU. Dies bedeutet, dass dieses Produkt bzw. die elektrischen und elektronischen Komponenten nicht als Hausmüll entsorgt werden dürfen.

- ▶ Entsorgen Sie elektrische und elektronische Produkte oder Komponenten umweltgerecht.

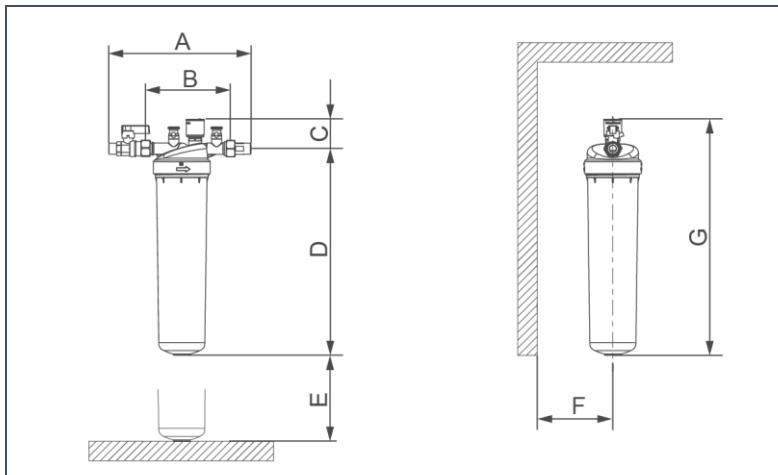


Informationen zu Sammelstellen für Ihr Produkt erhalten Sie bei Ihrer Stadtverwaltung, dem öffentlich-rechtlichen Entsorgungsträger, einer autorisierten Stelle für Entsorgung von Elektro- und Elektronik-Produkten oder Ihrer Müllabfuhr.

Demontage vor Entsorgung

- ▶ Demontieren Sie die LF-Messzelle vom Messingkörper. (Gabelschlüssel SW24 erforderlich)

10 Technische Daten



Maße und Gewichte

A Einbaulänge mit Verschraubung	[mm]	265
B Einbaulänge ohne Verschraubung	[mm]	160
C Höhe über Mitte Rohranschluss	[mm]	55
D Höhe unter Mitte Rohranschluss mit Glocke	[mm]	380
E Ausbaumaß Füllpatrone	[mm]	100
F Wandabstand mind.	[mm]	70
G Gesamthöhe	[mm]	435
Betriebsgewicht	[kg]	2,6
Versandgewicht ca.	[kg]	3,0

Anschlussdaten

Anschlussnennweite	DN 15 (½")
--------------------	------------

Leistungsdaten

Betriebsdruck max.	[bar]	6
Füllleistung bei 1,5 bar (ohne desaliQ:HB2)	[m³/h]	2,65

Allgemeine Daten

Wassertemperatur	[°C]	5 - 30
Umgebungstemperatur	[°C]	5 - 40
Bestell-Nr.		707 755

EU-Konformitätserklärung

Im Sinne der EU- RoHS-Richtlinie 2011/65/EU, Anhang VI



Hiermit erklären wir, dass die nachstehend bezeichnete Anlage in ihrer Konzipierung und Bauart sowie in der von uns in Verkehr gebrachten Ausführung den grundlegenden Sicherheits- und Gesundheitsanforderungen der zutreffenden EU-Richtlinien entspricht.

Die Anlage erfüllt die Vorschriften der Richtlinie 2011/65/EU der Europäischen Parlaments und des Rates vom 08.Juni 2011 zur Beschränkung der Verwendung bestimmter gefährlicher Stoffe in Elektro- und Elektronikgeräten.

Bei einer mit uns nicht abgestimmten Änderung der Anlage verliert diese Erklärung ihre Gültigkeit.

Aufbereitungsgruppe | thermalIQ:HB2

Serien-Nr.: siehe Typenschild

Dokumentationsbevollmächtigter:

Dipl. Ing. (FH) Markus Pöpperl

Hersteller

Grünbeck Wasseraufbereitung GmbH
Josef-Grünbeck-Straße 1
89420 Höchstädt/Do.

Höchstädt, 17.Oktober 2018



Dipl. Ing. (FH) Markus Pöpperl
Leiter Technisches Produktdesign

Index

E

Entsorgung..... 27
Ersatzteile 8, 25

I

Inbetriebnahme 9, 10, 17
Inspektion..... 23, 24
Installation..... 9, 10, 14

L

LF-Messzelle..... 11, 18, 22, 24, 26

P

Produktkomponenten..... 11

S

Störung 26

T

Technische Daten 28

V

Verschleißteile 25


W


Wartung 8, 10, 23, 24

Z

Zubehör..... 12

Grünbeck Wasseraufbereitung GmbH
Josef-Grünbeck-Straße 1
89420 Höchstädt a. d. Donau
DEUTSCHLAND

 +49 9074 41-0

 +49 9074 41-100

info@gruenbeck.de
www.gruenbeck.de



Mehr Infos unter
www.gruenbeck.de