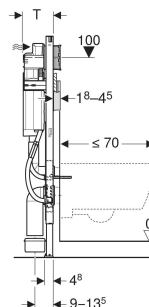
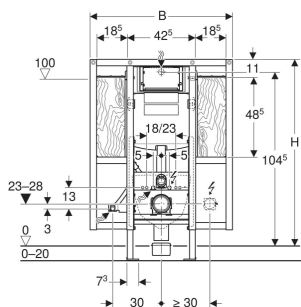


# Geberit Duofix Element für Wand-WC, 112 cm, mit Sigma UP-Spülkasten 12 cm, barrierefrei, für Stütz- und Haltegriffe



Der Artikel wird von Geberit nicht mehr produziert. Im Handel ist er auslaufend oder nicht mehr erhältlich.

## VERWENDUNGSZWECKE

- Für Trockenbau
- Zum Einbau in teil- oder raumhohe Vorwandinstallationen
- Zum Einbau in raumhohe Installationswände
- Zum Einbau in teil- oder raumhohe Geberit Duofix Systemwände für Vorwand
- Für barrierefreies Bauen geeignet
- Für Wand-WCs mit Anschlussmaßen nach DIN EN 33:2011-11
- Für Wand-WCs mit Ausladung bis 70 cm
- Zum Befestigen von Stütz- und Haltegriffen
- Für 1-Mengen-, 2-Mengen- oder Spül-Stopp-Spülung
- Für Fußbodenaufbauten 0–20 cm

## EIGENSCHAFTEN

- Statisch selbsttragender Rahmen, mit Pulverbeschichtung korrosionsgeschützt
- Montagehöhe WC in der Rohbauphase einstellbar, 41–46 cm
- Fußstützen verzinkt
- Fußstützen verstellbar 0–20 cm
- Fußstützen mit Rutschhemmung

- Fußplatten drehbar
- Fußplattentiefe passend zum Einbau in U-Profile UW 50 und UW 75 und Geberit Duofix Systemschienen
- Anschlussbogen in verschiedenen Tiefenpositionen werkzeuglos montierbar, Verstellbereich 45 mm
- Befestigung Anschlussbogen schallgedämmt
- UP-Spülkästen mit Betätigung von vorne
- UP-Spülkasten kondenswassergedämmt
- Bei Werkseinstellung sofortiges Nachspülen möglich
- Montage- und Instandhaltungsarbeiten am UP-Spülkasten werkzeuglos
- Wasseranschluss hinten oder oben mittig
- Bauschutz für Serviceöffnung schützt vor Feuchtigkeit und Schmutz
- Bauschutz für Serviceöffnung ablängbar
- Montageplatte aus Furnierholz, wasserfest verleimt
- Baustoffklasse B2 nach DIN 4102-1, bzw. Klasse D-s2, d0 nach EN 13501-3
- Formaldehydabgabe Klasse A nach EN 1084, bzw. Klasse E 1 entsprechend nach EN 13936

- Mit Leerrohr für Wasserzuleitung für Geberit AquaClean Dusch-WCs und für Anschlusskabel
- Befestigungsmöglichkeit für Elektroanschluss
- Power & Connect Box montierbar

## TECHNISCHE DATEN

Fließdruck	10–1000 kPa
Wassertemperatur max.	25 °C
Spülmenge Werkseinstellung	6 / 3 l
Große Spülmenge	4 / 4.5 / 6 / 7.5 l
Einstellbereich	
Kleine Spülmenge	2–4 l
Einstellbereich	
Durchfluss bei 300 kPa / 3 bar	0.16 l/s
Mindestfließdruck für	10 kPa
Berechnungsdurchfluss	
Berechnungsdurchfluss	0.09 l/s
Höhenverstellbar	Ja

### LIEFERUMFANG

- Wasseranschluss R 1/2", MasterFix- und MeplaFix-fähig, mit integriertem Eckventil und Handrad
- Bauschutz für Serviceöffnung
- 2 Schutzstopfen
- 4 Wandanker
- Anschlussset für WC, ø 90 mm
- Anschlussbogen 90° aus PE-HD, ø 90 mm
- Übergangsmuffe aus PE-HD, ø 90 / 110 mm
- 2 Gewindestangen M12
- UP-Dose für Bohrloch ø 68 mm, für Elektroanschluss
- Befestigungsmaterial

### ZUBEHÖR

- Geberit Abstützungsset für WC-Keramiken mit kleiner Auflagefläche
- Geberit Duofix Set Fußbefestigung an Rückwand
- Geberit Duofix Set Wandanker für Einzel- und Systemmontage
- Geberit Duofix V-Schiene für Beplankungsauflage 45° / 90°
- Geberit UP-Dose für Trockenbau
- Geberit Duofix Set Wandanker für Einzelmontage
- Geberit Power & Connect Box
- Geberit Set Power & Connect Box und Netzteil für Element für Wand-WC

- Geberit Set Power & Connect Box, mit Zwischenboden mit Anschlussklemme

### INFO

- Bei Verwendung der Power & Connect Box ist die Kombination einer elektronischen WC-Steuerung mit Geberit AquaClean nicht möglich
- Für zukünftige Nachrüstung von elektronischen Bauteilen, Betätigungsplatten und Geberit AquaClean WC-Komplettanlagen, die Power & Connect Box vorsehen
- Nicht geeignet für Geberit Betätigungsplatte Sigma60, flächenbündig

Art-Nr.	B cm	H cm	T cm	VE1 St
<b>111.375.00.5</b> Produktion eingestellt	88	112	17	1