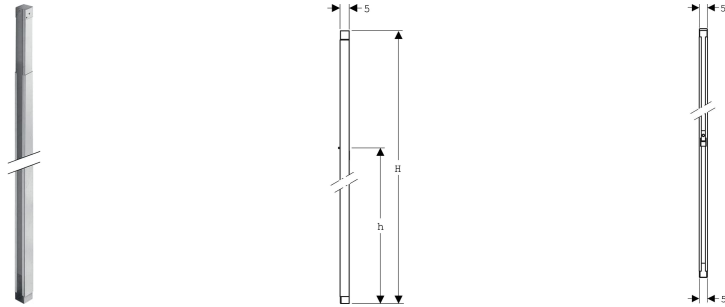


Geberit Duofix Ständer für Trockenbauwand, raumhoch



VERWENDUNGSZWECKE

- Für Trockenbau
- Zum Einbau in raumhohe Installationswände
- Zum Befestigen von Geberit Duofix Montageelementen und Traversen
- Zum Einbau als Zwischenständer oder seitlicher Abschlussständer
- Zum Einbau in U-Profile UW 50

EIGENSCHAFTEN

- Verzinkt
- Höhenverstellbar
- Anbindung der Geberit Duofix Montageelemente mit Befestigungswinkel
- Keine Anbindung an rückwärtiger Wand oder Installationswand erforderlich
- Werkzeuglos montierbar

TECHNISCHE DATEN

Werkstoff Stahl

LIEFERUMFANG

- Befestigungsmaterial

Art.-Nr.	B cm	H cm	H1 cm	H2 cm	h cm	T cm	VE1 St.	VE2 St.	VE3 St.
111.826.00.1	5	220	220	280	214	5	1	4	120