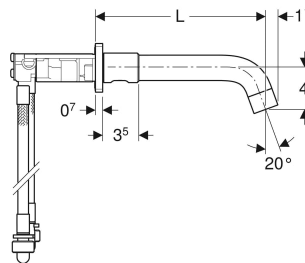
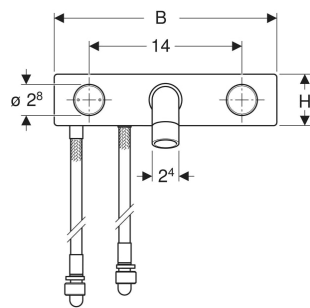
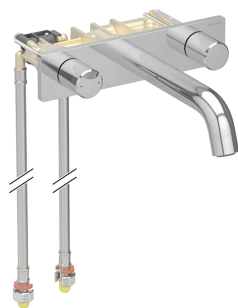


Geberit ONE Waschtischarmatur rundes Design, Wandmontage, Zweigriffmischer, für Geberit ONE Montageelement und ONE Waschtisch verkürzte Ausladung



VERWENDUNGSZWECKE

- Zur Entnahme von Leitungswasser
- Zum Einbau in Geberit Montageelemente für Geberit ONE Waschtisch und Geberit ONE Wandarmatur
- Zur Verwendung mit Geberit ONE Waschtischen mit verkürzter Ausladung
- Zum Anschließen von Kalt- und Warmwasser
- Für Beplankungsdicken 10–60 mm

EIGENSCHAFTEN

- Armaturengruppe I nach DIN 4109
- Zweigriffmischer
- Betätigungsgriff links für Temperatureinstellung, Betätigungsgriff rechts für VolumenstromEinstellung

- Volumenstrombegrenzung durch Strahlregler
- Mit integriertem Rückflussverhinderer
- Mit Anschlussschläuchen Länge 57 / 54 cm

TECHNISCHE DATEN

Betriebsdruck	50–1000 kPa
Prüfdruck Wasser max.	1600 kPa
Prüfdruck Luft / Inertgas max.	300 kPa
Umgebungstemperatur	1–40 °C
Lagertemperatur	-20 – +70 °C
Wassertemperatur max.	60 °C
Wassertemperatur kurzzeitig max.	90 °C
Durchfluss bei 300 kPa / 3 bar	5 l/min

Mindestfließdruck für	50 kPa
Berechnungsdurchfluss	
Berechnungsdurchfluss	0.07 l/s
Werkstoff	Messing / Zinkdruckguss

LIEFERUMFANG

- Waschtischarmatur
- Ventilblock mit Anschlussschläuchen
- Befestigungsmaterial

ZUSÄTZLICH ZU BESTELLEN

- Geberit Element für Geberit ONE Waschtisch, für Geberit ONE Wandarmatur

<i>Art.-Nr.</i>	<i>Farbe / Oberfläche</i>	<i>Mischer</i>	<i>L</i> <i>cm</i>	<i>B</i> <i>cm</i>	<i>H</i> <i>cm</i>	<i>VE1</i> <i>St.</i>
116.460.21.1 Auslaufend	chrom / glänzend	mit Mischer	16.5	20.4	4.7	1