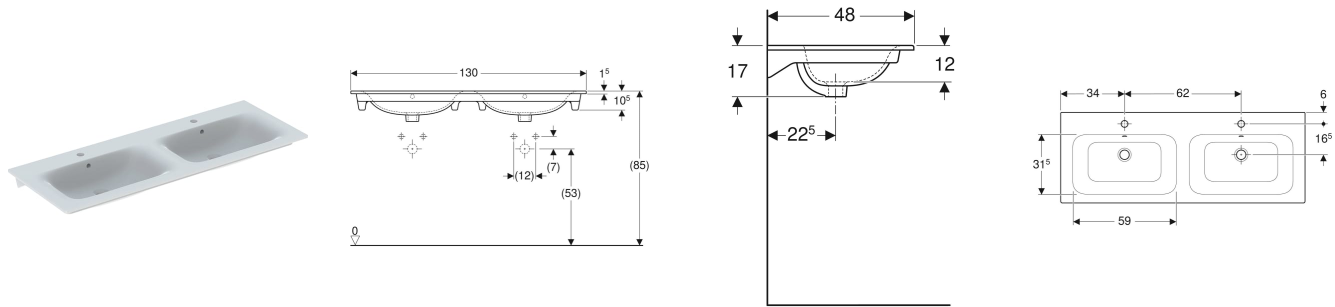


Geberit Renova Plan Doppelmöbelwaschtisch



VERWENDUNGSZWECKE

- Zur Montage auf Waschtischunterschrank

EIGENSCHAFTEN

- Schmäler Rand

TECHNISCHE DATEN

Werkstoff Sanitärkeramik

LIEFERUMFANG

- Möbelwaschtisch

ZUSÄTZLICH ZU BESTELLEN

- Waschtischunterschrank

INFO

- Nur verfügbar als Ersatzteil für Renova Plan Möbelwaschtischsets

Art.-Nr.	Farbe / Oberfläche	Hahnloch	Überlauf	B cm	Breite Unterschrank cm	H cm	T cm	VE1 St.	VE2 St.
122230000	weiß	mittig	sichtbar, symmetrisch	130	129	17	48	1	6