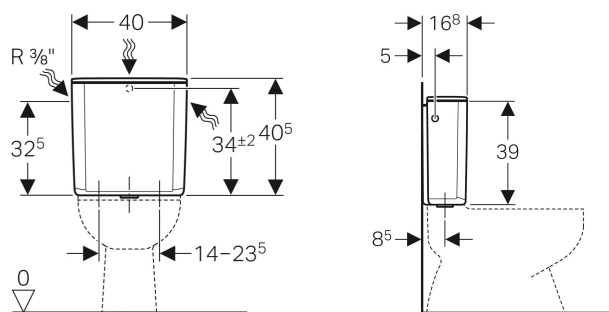


Geberit AP128 AP-Spülkasten Spül-Stopp-Spülung, Wasseranschluss seitlich oder hinten mittig



VERWENDUNGSZWECKE

- Für aufgesetzte Montage

EIGENSCHAFTEN

- Geräuscharm
- Spül-Stopp-Spülung
- Gegen Kondenswasserbildung gedämmt
- Wasseranschluss seitlich oder hinten mittig

TECHNISCHE DATEN

Wassertemperatur max.	25 °C
Spülmenge Werkseinstellung	9 l
Spülmenge Einstellbereich	6 / 9 l
Werkstoff	ASA

LIEFERUMFANG

- Eckventil 1/2", verchromt

- Dichtung aus EPDM
- Verbindungsbogen aus Kupfer, verchromt
- Rosette verchromt
- Befestigungsmaterial

INFO

- Armaturengruppe I gemäß DIN 4109

Art.-Nr.	Farbe / Oberfläche	B cm	H cm	T cm	Modell	VE1 St.
128.000.11.5	weiß-alpin	40	40.5	16.8	Spül-Stopp-Spülung	1