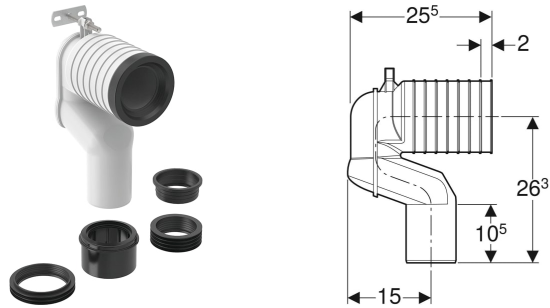


Geberit Set P-Anschlussbogen für Stand-WC



VERWENDUNGSZWECKE

- Zum Anschließen von Stand-WCs an Bodenabläufe

TECHNISCHE DATEN

Werkstoff PP

LIEFERUMFANG

- P-Anschlussbogen aus PP, \varnothing 90 mm
- Übergangsmuffe aus PE-HD, \varnothing 90 / 110 mm
- Manschette aus EPDM, \varnothing 122 mm
- Manschette aus EPDM, \varnothing 105 mm

- Manschette aus EPDM, \varnothing 90 / 110 mm
- Manschette aus EPDM, \varnothing 90 / 100 mm
- Befestigungsmaterial

Art.-Nr.	d. \varnothing mm	arc °	di. \varnothing mm	L cm	VE1 St.
131.081.11.1	90	90	122	22.5	1