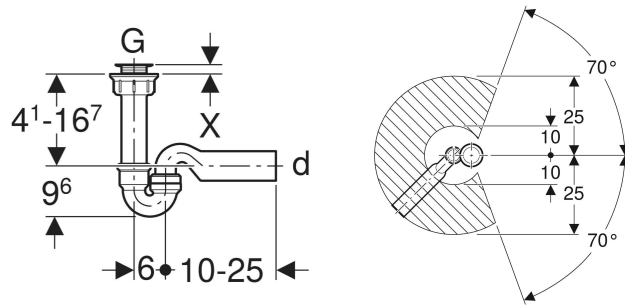


# Geberit Duschwannenablauf d52, mit Ablaufsieb



## VERWENDUNGSZWECKE

- Für Duschwannen mit Ventilloch ø 52 mm
- Für Duschwannen ohne Überlauf
- Zum Einsatz als Bodenablauf mit Abgang horizontal

## TECHNISCHE DATEN

Ablaufleistung bei Stauhöhe 120 mm 0.4 l/s

Sperwasserhöhe (mm)  
Werkstoff

70 mm  
PE-HD

- Anschlussbogen aus PE-HD, ø 40 / 56 mm, drehbar
- Geruchsverschluss

## LIEFERUMFANG

- Sieb verchromt
- Ablaufventil aus Edelstahl
- Dichtungen
- Befestigungsmaterial

## ZUBEHÖR

- Geberit Standrohr d40

Art.-Nr.	Farbe / Oberfläche	DN	d, ø mm	G "	H cm	X cm	VE1 St.	VE2 St.	VE3 St.
150.032.21.1	chrom / glänzend	56	56	1 1/2	10	0.5-1	1	10	120