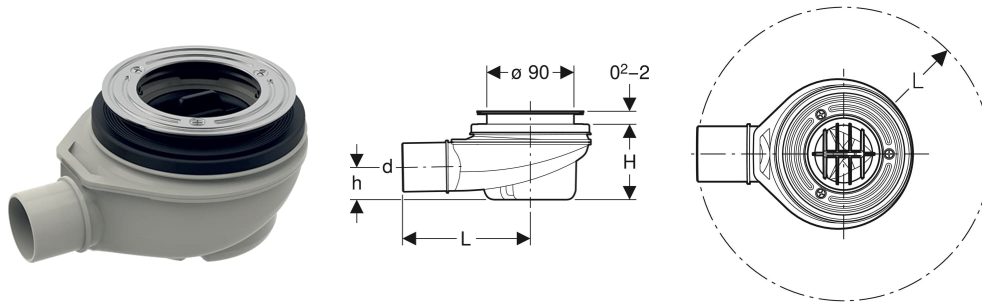


Geberit Duschwannenablauf d90, Sperrwasserhöhe 50 mm, Abgang aus PP



VERWENDUNGSZWECKE

- Für Duschwannen mit Ventilloch ø 90 mm
- Für Duschwannen ohne Überlauf
- Zum Einsatz als Bodenablauf mit Abgang horizontal

EIGENSCHAFTEN

- Güteüberwacht nach EN 274-3

- Tauchrohr demontierbar
- Geruchsverschlussbecher demontierbar

TECHNISCHE DATEN

Ablaufleistung bei Stauhöhe 15 mm	0.65 l/s
Sperrwasserhöhe (mm)	50 mm

LIEFERUMFANG

- Geruchsverschluss
- Befestigungsmaterial

ZUSÄTZLICH ZU BESTELLEN

- Ablaufkappe ø 90 mm

Art.-Nr.	DN	Anschlussstutzen	d. ø mm	L cm	H cm	h cm	VE1 St.	VE2 St.
150.553.00.1	50	PP	50	13.2	7.8	3.3	1	10