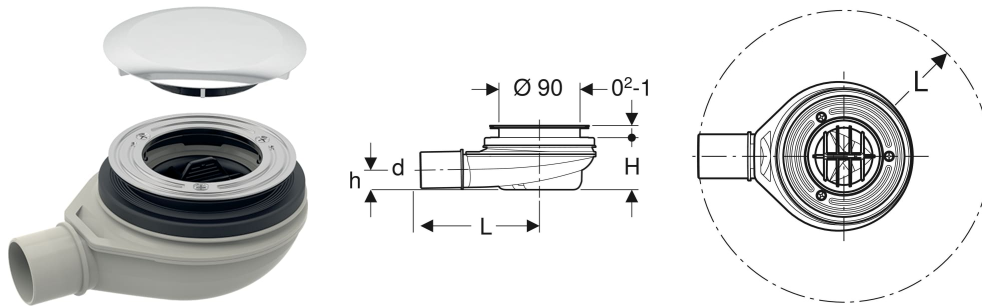


# Geberit Duschwannenablauf d90, mit Ablaufkappe, Sperrwasserhöhe 30 mm, Abgang aus PP



## VERWENDUNGSZWECKE

- Für Duschwannen mit Ventilloch  $\varnothing$  90 mm
- Für Duschwannen ohne Überlauf
- Zum Einsatz als Bodenablauf mit Abgang horizontal

## EIGENSCHAFTEN

- Abweichend zu Anforderungen aus EN 274 beträgt die Sperrwasserhöhe nur 30 mm

- Tauchrohr demontierbar
- Geruchsverschlussbecher demontierbar

## TECHNISCHE DATEN

Ablaufleistung bei Stauhöhe 15 mm	0.5 l/s
Sperrwasserhöhe (mm)	30 mm

## LIEFERUMFANG

- Ablaufkappe
- Geruchsverschluss
- Kammeinsatz
- Befestigungsmaterial

Art.-Nr.	Farbe / Oberfläche	DN	Anschlussstützen	d. $\varnothing$ mm	L cm	H cm	h cm	VE1 St.
150.582.21.1	chrom / glänzend	40	PP	40	13.2	5.8	2.2	1