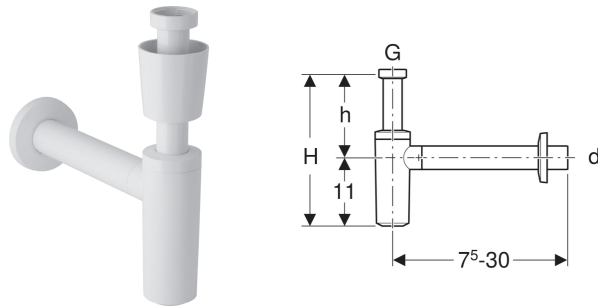


Geberit Tauchrohrgeruchsverschluss für Waschbecken, mit Ventilrosette und Manschette, Abgang horizontal



VERWENDUNGSZWECKE

- Für Waschtische

EIGENSCHAFTEN

- Güteüberwacht nach EN 274-3
- Korrosionsbeständig
- Abgang horizontal

TECHNISCHE DATEN

Sperwasserhöhe (mm) 75 mm
Werkstoff PP

LIEFERUMFANG

- Ventilrosette
- Wandrosette

- Manschette aus EPDM

ZUBEHÖR

- Geberit Ablaufventil für Waschbecken

Art.-Nr.	Farbe / Oberfläche	d, ø mm	G "	L cm	H cm	h cm	Abgang	VE1 St.	VE2 St.
151.025.11.1	weiß-alpin	40	1 1/4	7.5-30	17-33	6-22	horizontal	1	10