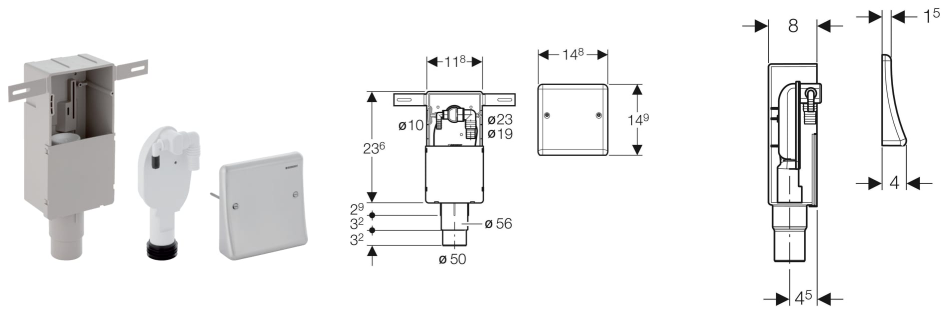


Geberit UP-Geruchsverschluss für Geräte, mit zwei Anschlüssen, Wandeinbaukasten und Abdeckplatte



VERWENDUNGSZWECKE

- Zum verdeckten Einbau
- Zum Anschließen von Waschmaschinen und Kondensattrocknern (in Turmanordnung)
- Zur UP-Montage

EIGENSCHAFTEN

- Güteüberwacht nach EN 274-3

- Abdeckplatte aus Edelstahl
- UP-Geruchsverschluss zur Reinigung herausnehmbar

TECHNISCHE DATEN

Sperwasserhöhe (mm) 50 mm
Werkstoff Kunststoff

LIEFERUMFANG

- Abdeckplatte
- Winkelschlauchtülle aus PP, \varnothing 10 mm
- Winkelschlauchtülle aus PP, \varnothing 19 / 23 mm
- Wandeinbaukasten
- Bauschutz
- Befestigungsmaterial

Art.-Nr.	d. \varnothing mm	Ablaufleistung l/s	VE1 St.	VE2 St.	VE3 St.
152.233.00.1	50-56	0.6	1	10	60