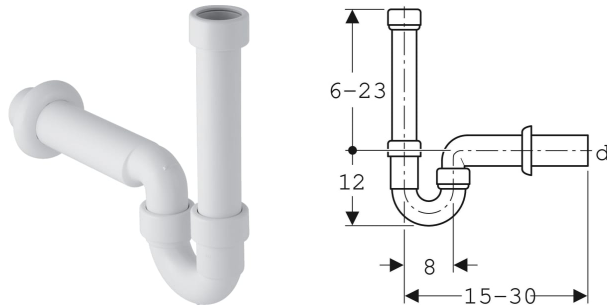


Geberit Rohrbogengeruchsverschluss für Geräte



VERWENDUNGSZWECKE

- Zum Anschließen von Waschmaschinen oder Geschirrspüler

EIGENSCHAFTEN

- Güteüberwacht nach EN 274-3

- Abgang horizontal

TECHNISCHE DATEN

Sperwasserhöhe (mm)	50 mm
Werkstoff	PP

LIEFERUMFANG

- Einlaufstutzen aus PP, G 1 1/2"
- Wandrosette

Art.-Nr.	Farbe / Oberfläche	d, ø mm	G "	L cm	h cm	VE1 St.	VE2 St.	VE3 St.
152.704.11.1	weiß-alpin	40	1 1/2	15-30	6-23	1	20	160