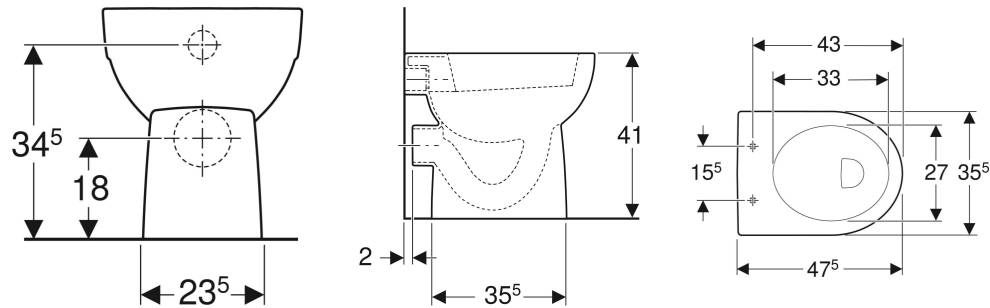


Geberit Renova Stand-WC Flachspüler, Abgang horizontal, teilgeschlossenes Keramikdesign



VERWENDUNGSZWECKE

- Für AP- und UP-Spülkästen
- Für Druckspüler

EIGENSCHAFTEN

- Bodenstehend
- Frei stehend

- Flachspül-WC
- Mit Spülrand
- Typ 1, Vollmenge 6 l, nach EN 997
- Abgang horizontal
- Teilgeschlossenes Keramikdesign

TECHNISCHE DATEN

Werkstoff

Sanitärkeramik

LIEFERUMFANG

- WC-Keramik
- Befestigungsmaterial

ZUSÄTZLICH ZU BESTELLEN

- WC-Sitz

Art.-Nr.	Farbe / Oberfläche	B cm	H cm	T cm	Abgang	VE1 St.	VE2 St.
203010600	weiß / KeraTect	35.5	41	47.5	horizontal	1	12