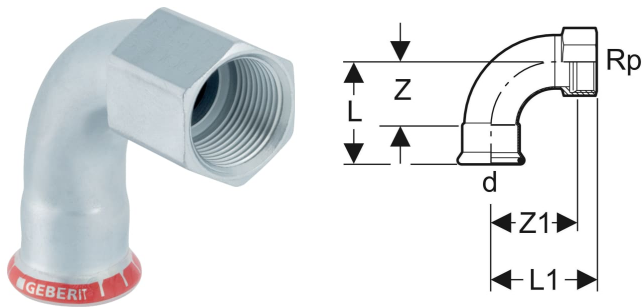


# Geberit Mapress C-Stahl Übergangsbogen 90° mit Innengewinde



## VERWENDUNGSZWECKE

- Für Kühl- und Heizungswasser ohne Frostschutzmittel
- Für Kühl- und Heizungswasser mit Frostschutzmittel
- Für Fernwärmeheizungswasser ≤ 120 °C
- Für Löschwasser (nass)
- Für Sprinkler (nass)
- Für Druckluft (Reinheitsklasse Öl 3)
- Für Haustechnik, Industrie und Schiffbau

## EIGENSCHAFTEN

- Pressindikator
- Unverpresst undicht
- Außen verzinkt
- Dichtring aus CIIR schwarz
- Pressmuffe mit transparentem Schutzstopfen

## TECHNISCHE DATEN

Werkstoff Stahl unlegiert 1.0034 E195 (DIN EN 10305)

## ZUBEHÖR

- Befestigung für Geberit Mapress Übergangswinkel 90°

## INFO

- Maßänderung einzelner Artikel gemäß Maßänderungstabelle erfolgt bis Ende Dezember 2026

Art.-Nr.	DN	d, ø mm	Rp "	arc °	L cm	L1 cm	Z cm	Z1 cm	VE2 St.	VE3 St.
20557	20	22	3/4	90	6.1	6	4	4.4	5	25