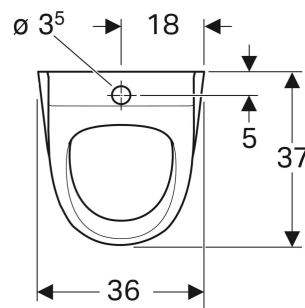
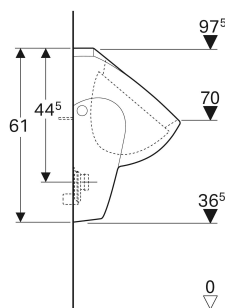
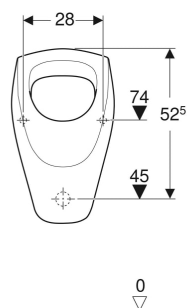


Geberit Renova Urinal Zulauf von oben, Abgang nach hinten oder unten



VERWENDUNGSZWECKE

- Zum Betrieb mit automatischer, wassersparender Spülung
- Für AP-Urinalsteuerungen

EIGENSCHAFTEN

- Wandhängend
- Mit Spülrand
- Geruchsverschluss verdeckt
- Verdeckte Befestigung
- Erfüllt Anforderungen nach EN 13407

TECHNISCHE DATEN

Kleine Spülmenge 1 l
Einstellbereich
Werkstoff Sanitärkeramik

LIEFERUMFANG

- Urinalkeramik

ZUSÄTZLICH ZU BESTELLEN

- Geberit Befestigungsmaterial für Urinal, Kerafix

ZUBEHÖR

- Geberit Urinalgeruchsverschluss Abgang horizontal

- Geberit Urinalgeruchsverschluss Abgang vertikal
- Geberit Druckspüler für Urinal, mit elektronischer Spülauslösung, Batteriebetrieb, Aufputz
- Geberit Ablaufsieb für Renova und Renova Plan Urinale
- Geberit Urinaltrennwand Sanitärkeramik

INFO

- Urinalgeruchsverschluss nicht im Lieferumfang enthalten
- Unter www.geberit.de/urinalrechner finden Sie alle relevanten Informationen zur Wirtschaftlichkeit, Ökologie und Kompatibilitäten des verfügbaren Geberit Urinal Sortiments (Steuerungen, Keramiken, Installationselemente)
- Spült mit 1,0 l

Art.-Nr.	Farbe / Oberfläche	B cm	H cm	T cm	Zulauf	Abgang	Zielmarkierung	VE1 St.	VE2 St.
235200000	weiß	36	61	37	oben	nach hinten oder nach unten	nein	1	12