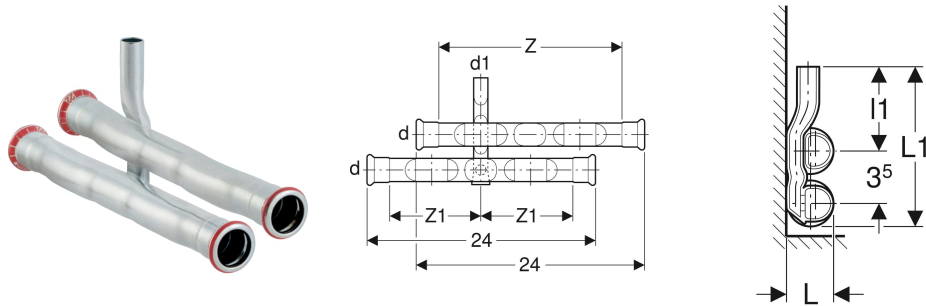


Geberit Mapress C-Stahl Set Anschluss-T-Stück für Rücklauf



VERWENDUNGSZWECKE

- Für Kühl- und Heizungswasser ohne Frostschutzmittel
- Für Kühl- und Heizungswasser mit Frostschutzmittel
- Für Sockelleistensysteme
- Für Heizung und Kühlung

EIGENSCHAFTEN

- Pressindikator
- Unverpresst undicht
- Außen verzinkt
- Dichtring aus CIIR schwarz
- Pressmuffe mit transparentem Schutzstopfen

TECHNISCHE DATEN

Werkstoff Stahl unlegiert 1.0034 E195 (DIN EN 10305)

LIEFERUMFANG

- Anschluss-T-Stück mit Anschluss lang
- Muffe abgesetzt, lang

Art.-Nr.	DN	d, ø mm	d1, ø mm	arc °	L cm	L1 cm	l1 cm	Z cm	Z1 cm	VE1 St.	VE2 St.
23603	15 12	18	15	90	2.9	11	6.5	10	20	1	5