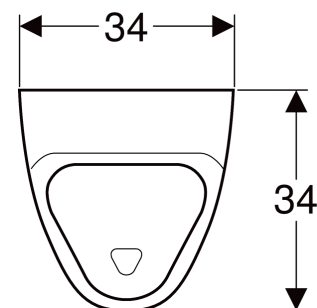
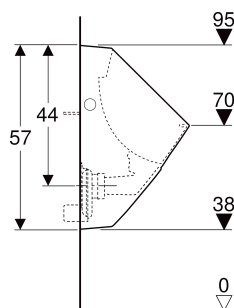
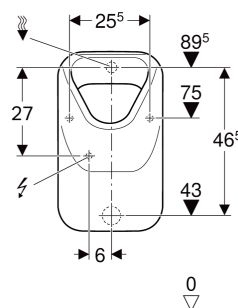


Geberit Alivio Urinal Zulauf von hinten, Abgang nach hinten oder unten



VERWENDUNGSZWECKE

- Zum Betrieb mit automatischer, wassersparender Spülung
- Zum Betrieb mit manueller oder automatischer Spülauslösung
- Für UP-Urinalsteuerungen
- Für UP-Urinalsteuerungen verdeckt
- Für AP-Urinalsteuerungen verdeckt

EIGENSCHAFTEN

- Wandhängend
- Mit Spülrand
- Geruchsverschluss verdeckt
- Verdeckte Befestigung
- Erfüllt Anforderungen nach EN 13407

TECHNISCHE DATEN

Kleine Spülmenge 1 l
Einstellbereich
Werkstoff Sanitärkeramik

LIEFERUMFANG

- Urinalkeramik
- Befestigungsmaterial für Urinal

ZUSÄTZLICH ZU BESTELLEN

- Urinalgeruchsverschluss

ZUBEHÖR

- Geberit Urinalgeruchsverschluss Abgang horizontal

- Geberit Urinalgeruchsverschluss Abgang vertikal
- Geberit Spülbogenverlängerung mit Manschette
- Geberit Urinaltrennwand Glas
- Geberit Einlaufstutzen für Urinale
- Geberit Urinaltrennwand Sanitärkeramik

INFO

- Urinalgeruchsverschluss nicht im Lieferumfang enthalten
- Elektroanschluss für Urinalsteuerungen mit Netzbetrieb erforderlich
- Unter www.geberit.de/urinalrechner finden Sie alle relevanten Informationen zur Wirtschaftlichkeit, Ökologie und Kompatibilitäten des verfügbaren Geberit Urinal Sortiments (Steuerungen, Keramiken, Installationselemente)
- Spült mit 1,0 l

<i>Art.-Nr.</i>	<i>Farbe / Oberfläche</i>	<i>B</i> <i>cm</i>	<i>H</i> <i>cm</i>	<i>T</i> <i>cm</i>	<i>Zulauf</i>	<i>Abgang</i>	<i>Zielmarkierung</i>	<i>VE1</i> <i>St.</i>	<i>VE2</i> <i>St.</i>
238100600	weiß / KeraTect	34	57	34	hinten, gesteckt	nach hinten oder nach unten	nein	1	12