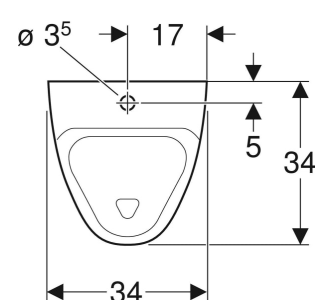
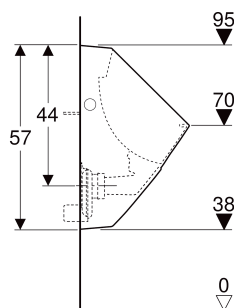
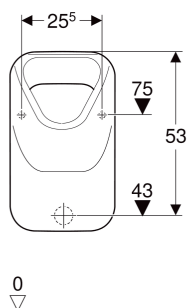


# Geberit Alivio Urinal Zulauf von oben, Abgang nach hinten oder unten



## VERWENDUNGSZWECKE

- Zum Betrieb mit automatischer, wassersparender Spülung
- Für AP-Urinalsteuerungen

## EIGENSCHAFTEN

- Wandhängend
- Mit Spülrand
- Geruchsverschluss verdeckt
- Verdeckte Befestigung
- Erfüllt Anforderungen nach EN 13407

## TECHNISCHE DATEN

Kleine Spülmenge 1 l  
Einstellbereich

Werkstoff

Sanitärkeramik

## LIEFERUMFANG

- Urinalkeramik
- Befestigungsmaterial für Urinal

## ZUSÄTZLICH ZU BESTELLEN

- Urinalgeruchsverschluss

## ZUBEHÖR

- Geberit Spülrohr für Urinale
- Geberit Urinalgeruchsverschluss Abgang horizontal
- Geberit Urinalgeruchsverschluss Abgang vertikal
- Geberit Urinaltrennwand Glas

- Geberit Druckspüler für Urinal, mit elektronischer Spülauslösung, Batteriebetrieb, Aufputz
- Geberit Urinaltrennwand Sanitärkeramik

## INFO

- Urinalgeruchsverschluss nicht im Lieferumfang enthalten
- Unter [www.geberit.de/urinalrechner](http://www.geberit.de/urinalrechner) finden Sie alle relevanten Informationen zur Wirtschaftlichkeit, Ökologie und Kompatibilitäten des verfügbaren Geberit Urinal Sortiments (Steuerungen, Keramiken, Installationselemente)
- Spült mit 1,0 l

Art-Nr.	Farbe / Oberfläche	B cm	H cm	T cm	Zulauf	Abgang	Zielmarkierung	VE1 St.	VE2 St.
238150000	weiß	34	57	34	oben	nach hinten oder nach unten	nein	1	12