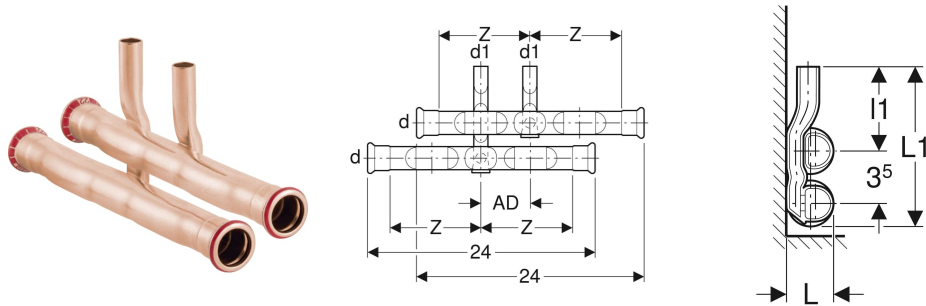


Geberit Mapress Kupfer Set Anschluss-T-Stück für Vor- und Rücklauf



VERWENDUNGSZWECKE

- Für Kühl- und Heizungswasser ohne Frostschutzmittel
- Für Kühl- und Heizungswasser mit Frostschutzmittel
- Für Sockelleistensysteme
- Ausschließlich für Heizung und Kühlung geeignet

EIGENSCHAFTEN

- Pressindikator
- Unverpresst undicht
- Vor- und Rücklauf wechselbar
- Außen verkupfert
- Dichtring aus CIIR schwarz
- Pressmuffe mit transparentem Schutzstopfen

TECHNISCHE DATEN

Werkstoff Stahl unlegiert 1.0034 E195 (DIN EN 10305)

LIEFERUMFANG

- Anschluss-T-Stück mit Anschluss kurz
- Anschluss-T-Stück mit Anschluss lang

| Art.-Nr. | DN | d, ø mm | d1, ø mm | arc ° | AD cm | L cm | L1 cm | l1 cm | Z cm | VE1 St. |
|----------|----|------------|-------------|----------|----------|---------|----------|----------|---------|------------|
| 24005 | 12 | 15 | 15 | 90 | 4-6 | 2.7 | 10.8 | 6.5 | 10 | 1 |