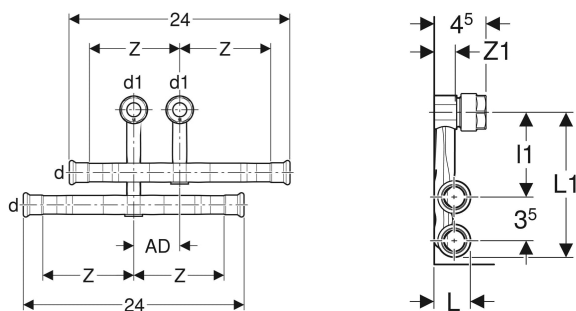
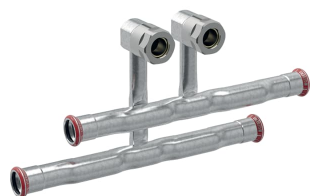


Geberit Mapress C-Stahl Set Anschluss-T-Stücke für Vor- und Rücklauf, mit Anschlussverschraubung für Eurokonus



VERWENDUNGSZWECKE

- Für Kühl- und Heizungswasser ohne Frostschutzmittel
- Für Kühl- und Heizungswasser mit Frostschutzmittel
- Für Sockelleistensysteme
- Für Heizung und Kühlung

EIGENSCHAFTEN

- Pressindikator
- Unverpresst undicht
- Vor- und Rücklauf wechselbar
- Außen verzinkt
- Dichtring aus CIIR schwarz

- Pressmuffe mit transparentem Schutzstopfen
- Anschlussverschraubung für Geberit Mapress Edelstahl Systemrohre 1.4401
- Anschlussverschraubung für Geberit Mapress C-Stahl Systemrohre
- Anschlussverschraubung für Kupferrohre blank, vernickelt und verchromt
- Montage vollständig vor der Wand

TECHNISCHE DATEN

Werkstoff Stahl unlegiert 1.0034 E195 (DIN EN 10305)

LIEFERUMFANG

- Anschluss-T-Stück mit Anschluss kurz
- Anschluss-T-Stück mit Anschluss lang
- 2 Anschlussverschraubungen für Eurokonus G 3/4"

ZUBEHÖR

- Geberit Abpressschlaufe mit Eurokonusverschraubungen

INFO

- Verschraubung bis zum Anschlag anziehen

Art.-Nr.	DN	d ₁ ø mm	d ₁ ø mm	arc °	AD cm	L cm	L1 cm	I1 cm	Z cm	Z1 cm	VE1 St.	VE2 St.
24047	20 12	22	15	90	5	3.3	13	6.8	10	1.7	1	5