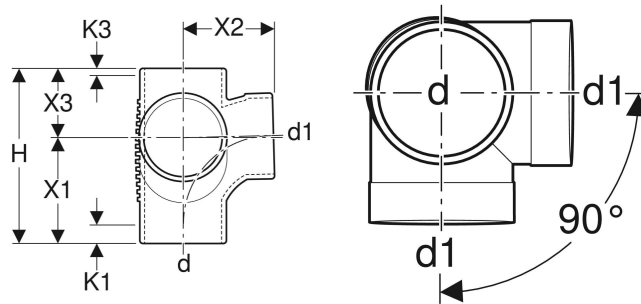


Geberit Silent-db20 Bogeneckabzweig 88,5°



VERWENDUNGSZWECKE

- Zur Gebäudeentwässerung
- Für Gebäude mit erhöhten Schallschutzanforderungen

EIGENSCHAFTEN

- Mit Innenradius
- Hochschalldämmend

TECHNISCHE DATEN

Lagertemperatur	≤ 40 °C
Werkstoff	PE-S2
Wärmeausdehnung	0.17 mm/(m·K)
Wärmeleitfähigkeit Rohr	0.43 W/(m·K)

Art.-Nr.	DN	d, ø mm	d1, ø mm	arc °	H cm	X1 cm	X2 cm	X3 cm	K1 max. cm	K3 max. cm	VE1 St.	VE2 St.
310.083.14.1	100 100	110	110	88.5	22.6	13.6	11.5	9	2.5	0	1	10