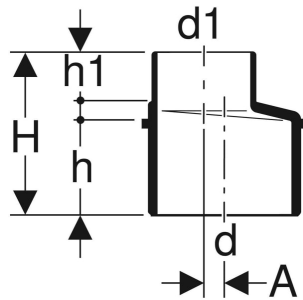


Geberit Silent-db20 Reduktion exzentrisch



VERWENDUNGSZWECKE

- Zur Gebäudeentwässerung
- Für Gebäude mit erhöhten Schallschutzanforderungen

EIGENSCHAFTEN

- Exzentrisch
- Mit Anschlag für Steckmuffe
- Hochschalldämmend

TECHNISCHE DATEN

Lagertemperatur	≤ 40 °C
Werkstoff	PE-S2
Wärmeausdehnung	0.17 mm/(m·K)
Wärmeleitfähigkeit Rohr	0.43 W/(m·K)

Art.-Nr.	DN	d ₁ ø mm	d ₁ ø mm	A cm	H cm	h cm	h ₁ cm	VE1 St.	VE2 St.	VE3 St.
312.125.14.1	125 125	135	125	0.4	11	6	3.7	1	5	10